

12

## DEMANDE DE BREVET D'INVENTION

A1

22 Date de dépôt : 4 juillet 1986.

30 Priorité :

43 Date de la mise à disposition du public de la  
demande : BOPI « Brevets » n° 1 du 8 janvier 1988.

60 Références à d'autres documents nationaux appa-  
rentés :

71 Demandeur(s) : GUERMONPREZ Claude. — FR.

72 Inventeur(s) : Claude Guermonprez.

73 Titulaire(s) :

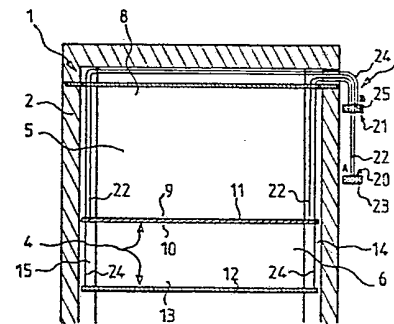
74 Mandataire(s) : Cabinet Lepage et Aubertin, Innovations  
et Prestations S.A.

54 Dispositif de protection et/ou de décoration pour ouvertures dans les murs, fenêtres ou analogues.

57 L'invention est relative à un dispositif de protection et/ou  
de décoration pour ouvertures dans les murs, fenêtres ou  
analogues.

Elle aura notamment une utilisation domestique ou indus-  
trielle pour se protéger contre la lumière, les insectes, ou pour  
protéger l'intimité, ou pour des raisons esthétiques. Elle trou-  
vera son application dans le domaine de la construction des  
stores, rideaux relevables ou similaires.

Le dispositif 1 de protection et/ou de décoration pour  
ouvertures 2 dans les murs, fenêtres ou analogues, compren-  
nant au moins : un écran repliable ou relevable, et des  
moyens 4 de repliage ou de relevage de l'écran, est caractérisé  
par le fait que l'écran repliable ou relevable, est constitué par  
au moins deux rideaux 5,6, escamotables, de fonctions diffé-  
rentes, placés l'un à la suite de l'autre, commandés chacun  
séparément et/ou simultanément au moyen d'un dispositif de  
manœuvre 7 commun.



-A-

L'invention est relative à un dispositif de protection et/ou de décoration pour ouvertures dans les murs, fenêtres ou analogues.

5 Elle aura notamment une utilisation domestique ou industrielle pour se protéger contre la lumière, les insectes, ou pour protéger l'intimité, ou pour des raisons esthétiques. Elle trouvera son application dans le domaine de la construction des stores, rideaux relevables ou similaires.

10 Généralement, pour protéger des ouvertures dans les murs, fenêtres ou analogues, afin de se garantir contre le soleil, la lumière du jour et même contre les insectes ou encore pour protéger l'intimité de l'intérieur voire même pour des raisons uniquement esthétiques, il est courant d'utiliser tous types de stores, rideaux, tentures ou similaires, escamotables, afin de, quand même, pouvoir  
15 dégager la dite ouverture à certains moments.

Dans le domaine de la protection contre la lumière, il est courant d'utiliser des dispositifs relevables tels que stores à lamelles, stores vénitiens, ou des stores avec un écran de protection souple plissé avantageusement en accordéon. Il est à remarquer  
20 également qu'on utilise ces mêmes types de dispositifs pour protéger l'intimité.

Par contre, en ce qui concerne la protection contre les insectes, il est courant d'utiliser des dispositifs rigides escamotables, appelés généralement moustiquaires, qui sont constitués  
25 par un châssis rigide adapté aux dimensions de l'ouverture à protéger, à l'intérieur duquel est tendu un matériau souple aéré laissant diffuser la lumière mais bloquant le passage aux insectes.

Enfin, on connaît également des dispositifs de décoration dont les fonctions sont purement esthétiques. Par exemple, il s'agit  
30 de rideaux et/ou tentures accrochés à leur partie supérieure sur des petits chariots qui coulissent à l'intérieur d'un rail de guidage disposé horizontalement au-dessus de l'ouverture à protéger. Toutefois, dans certains cas, on utilise des systèmes similaires à ceux décrits ci-dessus pour la protection, les écrans utilisés étant  
35 alors décoratifs et non plus fonctionnels.

Dans le cas où l'utilisateur souhaite cumuler plusieurs fonctions par exemple protection contre la lumière ou protection contre les insectes, protection contre la lumière ou protection de

-2-

l'intimité, protection contre les insectes ou décoration, etc..., on est amené à utiliser plusieurs dispositifs adaptés aux fonctions souhaitées, ces dispositifs étant placés successivement sensiblement parallèles entre eux face à l'ouverture considérée.

5            Ces systèmes donnent actuellement de bons résultats, toutefois, ils nécessitent la pose de deux dispositifs séparés ce qui augmente la place occupée et indirectement le coût de revient de la protection et/ou décoration.

10           Dans certains cas, l'installation de tels dispositifs en "parallèle" n'est pas possible car l'encombrement est trop important ou encore le montage est inesthétique. De plus, dans certaines constructions telles que par exemple une maison transportable, mobil home, caravane, bateau, en plus de la notion de place occupée, il y a une notion de prix de revient qui n'est pas à négliger.

15           Le but de la présente invention est de proposer un dispositif de protection et/ou de décoration pour ouvertures dans les murs, fenêtres ou analogues, notamment utilisé pour se protéger contre la lumière, les insectes, ou protéger l'intimité, ou pour des raisons esthétiques, qui permette de pallier à ces différents  
20           inconvénients en proposant un dispositif multi-fonctions dont l'encombrement reste similaire à ceux mono-fonction et dont le coût de revient peut être abaissé vis-à-vis d'un montage traditionnel "parallèle".

25           Un des buts de la présente invention est de proposer un dispositif de protection et/ou de décoration pour ouvertures dans les murs, fenêtres ou analogues, qui permette dans un même dispositif de combiner plusieurs fonctions par exemple : protection contre la lumière et/ou les insectes, protection contre la lumière et/ou  
30           protection de l'intimité, réalisation de deux ou plusieurs motifs de décoration.

            Un autre but de la présente invention est de proposer un dispositif de protection et/ou de décoration pour ouvertures dans les murs, fenêtres ou analogues, qui, au moyen d'un dispositif de manœuvre commun, permette de commander les différentes fonctions  
35           chacune séparément et/ou simultanément.

            Un autre but de la présente invention est de proposer un dispositif de protection et/ou de décoration pour ouvertures dans les murs, fenêtres ou analogues, qui autorise différentes positions

-3-

intermédiaires, ce qui permet par exemple à l'utilisateur de se protéger en partie contre la lumière sur une certaine surface de l'ouverture, le reste pouvant alors être protégé par exemple contre la pénétration d'insectes.

5 D'autres buts et avantages de la présente invention apparaîtront au cours de la description qui va suivre, qui n'est cependant donnée qu'à titre indicatif, et qui n'a pas pour but de la limiter.

10 Selon la présente invention, le dispositif de protection et/ou de décoration pour ouvertures dans les murs, fenêtres ou analogues, notamment utilisé pour se protéger contre la lumière, les insectes, ou pour protéger l'intimité, ou pour des raisons esthétiques, comprenant au moins : un écran repliable ou relevable, des moyens de repliage ou de relevage de l'écran, est caractérisé par  
15 le fait que l'écran repliable ou relevable est constitué par au moins deux rideaux escamotables de fonctions différentes, placés l'un à la suite de l'autre, commandés chacun séparément et/ou simultanément au moyen d'un dispositif de manoeuvre commun.

20 La présente invention sera mieux comprise à la lecture de la description suivante accompagnée des dessins en annexe qui en font partie intégrante.

La figure 1 représente un dispositif de protection et/ou de décoration selon la présente invention équipant une ouverture dans les murs.

25 La figure 2 montre une vue en coupe du dispositif représenté à la figure 1 montrant le principe de fonctionnement du dit dispositif.

30 La figure 3 représente en détail et en coupe les moyens de guidage et le dispositif de manoeuvre du dispositif de protection et/ou de décoration de la présente invention.

La figure 4 représente une vue de côté du dispositif et plus précisément une vue en coupe selon les flèches IV-IV de la figure 1.

35 Les figures 5a à 5d montrent différentes positions possibles du dispositif de protection et/ou de décoration multi-fonctions de la présente invention.

L'invention vise un dispositif de protection et/ou de décoration pour ouvertures dans les murs, fenêtres ou analogues.

-4-

Tout d'abord, il est à remarquer que l'appellation ouvertures dans les murs, fenêtres ou analogues, est à prendre au sens large car il peut s'agir de murs maçonnés traditionnels mais il peut être question également de parois composites telles qu'on en trouve dans la construction des caravanes, bateaux, maisons transportables ou autres. De plus, bien qu'ayant été plus spécialement développé pour équiper ces constructions transportables, le dispositif de protection et/ou de décoration de la présente invention peut tout à fait trouver son application dans l'habitat traditionnel ou encore avoir un usage industriel.

Jusqu'à présent, pour protéger ou décorer une telle ouverture et lorsque plusieurs fonctions de protection ou de décoration sont requises, on dispose "en parallèle" devant l'ouverture autant de dispositifs adaptés que de fonctions souhaitées.

Autrement dit, pour obtenir la première fonction, on prévoit dans le plan de l'ouverture ou parallèlement à celui-ci un premier dispositif de protection et/ou de décoration, et pour obtenir la deuxième fonction, on prévoit un deuxième dispositif adapté, placé parallèlement au premier, chacun des dispositifs présentant un système de commande autorisant la commande de chaque dispositif séparément.

Le dispositif de la présente invention permet d'échapper à cette disposition traditionnelle encombrante et coûteuse.

En effet, selon la présente invention, et comme le montrent les différentes figures, le dispositif 1 de protection et/ou de décoration, est placé dans l'ouverture 2 du mur, fenêtres ou analogues, ou parallèlement à celle-ci, et comprend au moins un écran 3 repliable ou relevable ainsi que des moyens 4 de repliage ou de relevage de l'écran 3.

Selon la caractéristique principale de la présente invention, l'écran 3 repliable ou relevable est constitué par au moins deux rideaux escamotables 5, 6, de fonctions différentes, placés l'un à la suite de l'autre, commandés chacun séparément et/ou simultanément au moyen d'un dispositif de manoeuvre 7 commun. On a donc en quelque sorte un montage "série" et non plus "parallèle".

Selon différents modes de réalisation possibles, les rideaux escamotables 5, 6 peuvent se présenter sous la forme de

-5-

stores ou rideaux, repliables, à lamelles, ou à bandes en accordéon. Ce dernier type est notamment illustré sur les figures 1, 4 et 5.

Par ailleurs, les figures représentent des stores ou rideaux posés sur un plan vertical mais dont les plis du tablier sont disposés horizontalement.

Toutefois, on pourrait transposer les caractéristiques de la présente invention à des stores à lamelles ou à bandes en accordéon dont les plis du tablier seraient disposés verticalement soutenus par une barre de guidage horizontale disposée au-dessus de l'ouverture considérée.

Les stores ou rideaux peuvent de même être posés sur un plan horizontal (châssis de toit, fenêtres de plafond, lanterneaux, etc....).

Dans ces deux derniers cas, le store ne se déploie plus sous l'action du poids de barres de lestage puisque celles-ci se déplaceront horizontalement. Pour y remédier, on prévoira un système de câbles de rappel adapté au dispositif de manoeuvre existant mais de fonction inverse de sorte à déplacer les barres de lestage dans un sens ou dans l'autre. Autrement dit, le dispositif de manoeuvre agira pour replier le ou les rideaux alors que les câbles de rappel auront pour fonction la fermeture du ou des rideaux.

Comme cités plus haut, les rideaux 5, 6 sont placés l'un à la suite de l'autre dans un même plan qui peut être soit confondu avec celui de l'ouverture ou, décalé et parallèle à ce dernier. Une des extrémités 8 du premier rideau 5 est solidaire de la dite ouverture 2 à protéger et/ou à décorer ou tout au moins fixe par rapport à celle-ci. L'autre extrémité 9, c'est-à-dire dans le cas des figures l'extrémité inférieure du premier rideau 5, sera rendue solidaire de l'extrémité supérieure 10 du deuxième rideau 6. On a donc en quelque sorte un montage "série" et non plus "parallèle".

Par ailleurs, il est à remarquer que dans le cas de rideaux à fonctionnement horizontal, les moyens 4 de repliage ou de relevage seront avantageusement du type barres de lestage rigide qui permettront d'une part de lester l'extrémité inférieure des rideaux 5 et 6 et d'autoriser leur relevage, soit en rapprochant les lamelles dans le cas d'un store à rame à lamelles, soit en refermant les plis des rideaux dans le cas de rideaux à bandes en accordéon.

Ainsi, le dispositif 1 comporte des premiers moyens de

-6-

relevage 11 du premier rideau 5, substantiellement constitués par une barre de lestage rendue solidaire de l'extrémité inférieure 9 du premier rideau, et comporte des deuxièmes moyens de relevage 12 du deuxième rideau 6, constitués substantiellement par une deuxième barre de lestage solidarisée à l'autre extrémité 13 dite inférieure, du deuxième rideau 6.

Selon la présente invention, pour placer les rideaux 5, 6 en "série" l'un à la suite de l'autre, les rideaux sont rendus avantageusement solidaires comme le montre la figure 4 de part et d'autre de la première barre de lestage et de relevage 11.

Ainsi, par action sélective sur les premiers et deuxièmes moyens de relevage 11 et 12, en considérant ces deux derniers abaissés, en relevant la barre 11, on relèvera le rideau 5 et on déploiera le deuxième rideau 6, ou alors en relevant la deuxième barre 12, on relèvera simultanément les rideaux 5 et 6 si le rideau 5 n'a pas déjà été relevé ou uniquement le rideau 6 si le rideau 5 a déjà été relevé.

Ces différentes possibilités sont notamment illustrées aux figures 5. La figure 5a montre les deux barres de lestage 11 et 12 en position basse, dans ce cas, le rideau 5 est déplié et le rideau 6 est replié entre les deux barres 11 et 12. On a donc la fonction du rideau 5.

La figure 5b montre la deuxième fonction du dispositif de la présente invention c'est-à-dire celle du rideau 6. En effet, la barre 11 est relevée et le rideau 5 est replié entre la barre 11 et le haut de l'ouverture 2. Par contre, la barre 12 est en position basse et de ce fait le rideau 6 est déplié entre les barres 11 et 12.

La figure 5c montre une position intermédiaire parmi d'autres que peuvent prendre les deux rideaux 5 et 6 pour combiner leur fonction. Par exemple, la barre 12 est en position basse et la barre 11 en position intermédiaire. De ce fait, entre la barre 11 et le haut de l'ouverture 2, le rideau 5 offre la première fonction tandis qu'entre la barre 12 en position basse et la barre 11 en position intermédiaire, le rideau 6 autorise une deuxième fonction.

Enfin, la figure 5d montre l'écran 3 du dispositif 1 complètement relevé et les deux rideaux sont repliés respectivement entre le haut de l'ouverture 2 et la barre 11 puis entre la barre 11 et la barre 12. Ainsi, l'ouverture est complètement dégagée et n'est

-7-

plus soumise aux effets du dispositif de protection et/ou de décoration de la présente invention.

A titre d'exemple non limitatif, le dispositif 1 de la présente invention, notamment destiné à équiper des fenêtres de caravanes ou similaires, comporte un premier rideau 5 qui se présente sous la forme d'un store opaque plissé en accordéon disposé horizontalement pour autoriser principalement une protection contre la lumière, et/ou le deuxième rideau 6 se présente sous la forme d'un tissu à mailles serrées plissé en accordéon horizontalement pour autoriser principalement une protection contre les insectes et/ou un effet décoratif.

Par ailleurs, dans un mode de réalisation avantageux de la présente invention, les rideaux escamotables 5, 6 étant disposés horizontalement, le dispositif 1 comporte des moyens de guidage latéral constitués par exemple par des glissières 14, 15, en profil en U, disposées de part et d'autres des côtés latéraux des rideaux 5, 6, et dans lesquels coulissent les extrémités des barres de lestage et de relevage 11, 12, des dits rideaux. Ces dispositions, particulièrement illustrées aux figures 3 et 4, sont réalisées selon des techniques connues de l'Homme de l'Art.

De plus, les moyens de guidage latéral comportent une tige rigide ou un câble souple de guidage 16, 17, disposée de chaque côté au niveau des glissières de guidage respectivement 14, 15. Dans ce cas, les rideaux escamotables 5, 6 et/ou les barres de lestage et de relevage 11, 12 présenteront sur les côtés latéraux une pluralité d'orifices de guidage 18, 19 aptes à être traversés pour que les rideaux et/ou les barres coulissent autour des dites tiges.

Selon une autre caractéristique importante de la présente invention, le dispositif 1 comporte un dispositif de manoeuvre 7 commun qui permet de commander les rideaux 5, 6 chacun séparément et/ou simultanément. Autrement dit, il permet :

- relevage séparé du premier rideau 5 de première fonction, et par suite dépliage du deuxième rideau 6 de deuxième fonction,
- relevage séparé du deuxième rideau 6, le premier rideau 5 ayant été préalablement relevé,
- relevage simultané des deux rideaux 5 et 6 ensembles, le premier rideau 5 étant déplié alors que le deuxième 6 est replié,
- relevage simultané des rideaux 5 et 6, ces deux derniers

-8-

étant en une position intermédiaire,

- descente du deuxième rideau 6 séparément, le premier rideau 5 restant en haut de l'ouverture 2,

5 - descente du premier rideau 5 séparément, le deuxième rideau 6 ayant été préalablement abaissé,

- descente simultanée des deux rideaux pour autoriser la fonction du premier rideau, le deuxième rideau 6 étant replié à la partie basse 9 du premier rideau 5,

10 - descente simultanée des deux rideaux en autorisant une position intermédiaire première fonction-deuxième fonction.

A cet égard, le dispositif de manoeuvre 7 présente au moins deux systèmes de commande 20, 21, indépendants l'un de l'autre, le premier, dit A et repéré 20, agissant notamment sur les dits premiers moyens de repliage ou de relevage 11 du premier rideau 5, le  
15 deuxième, dit B et repéré 21, agissant sur les seconds moyens de repliage ou de relevage 12 du second rideau 6.

De plus, les dits premier et second systèmes de commande, respectivement repérés 20 et 21, sont aptes à être réunis pour autoriser la commande de repliage ou de relevage des deux  
20 rideaux 5, 6 simultanément par une seule manoeuvre comme précisé ci-dessus.

Selon le mode de réalisation décrit jusqu'à présent, cité à titre d'exemple non limitatif, le dispositif 1 présentant deux rideaux escamotables 5, 6, se présentant sous la forme de stores de  
25 protection à lamelles ou à bandes en accordéon, et/ou de rideaux de protection et/ou de décoration à bandes en accordéon, les dites bandes ou lamelles étant disposées horizontalement par rapport à l'ouverture. Les systèmes de commande 20, 21 sont essentiellement constitués par un ensemble de câbles, filins, cordons, rubans, ou  
30 similaires, de relevage munis de poignées de manoeuvre.

Plus précisément, le premier système de commande 20 comporte un ensemble de câbles de relevage 22, solidaire d'un côté de la dite première barre de lestage 11 du premier rideau 5 et présentant de l'autre côté une première poignée de manoeuvre 23.

35 Le deuxième système de commande 21 est construit d'une manière analogue et comporte un ensemble de câbles de relevage 4, solidaire d'un côté de la dite deuxième barre 12 du rideau 6, et présentant de l'autre côté une deuxième poignée de manoeuvre 25.

-9-

Toutefois, il est à remarquer que la deuxième poignée de manoeuvre 25 est apte à guider et à laisser coulisser librement les dits câbles de relevage 22 du premier système de commande 20, et que la longueur des câbles de relevage 22, 24 des dits premiers et deuxièmes systèmes de commande 20, 21 est telle que lorsque les deux rideaux 5, 6 sont totalement baissés, le premier déplié et le second replié, les dites premières et deuxièmes poignées 23 et 25 soient approximativement en butée l'une sur l'autre.

Dans le dispositif représenté, notamment aux figures 2, 3 et 4, les câbles de relevage 22, 24 des dits premiers et deuxièmes systèmes de commande 20, 21 sont disposés au niveau des tiges de guidage 16, 17 et traversent les dits orifices de guidage 18, 19.

De plus, chaque ensemble de câbles 22 et 24 est constitué par un câble, filin, cordon, ruban ou similaire, accroché de part et d'autre des barres 11 et 12 au niveau des dits orifices 19. Ces câbles sont ensuite tendus verticalement le long des barres de guidage 16, 17 puis passent au-travers d'une série d'orifices 26, 27 et 28 pour les diriger vers l'extérieur de l'ouverture 29 puis sont ensuite dirigés vers les poignées de manoeuvre 23, 25 et solidarisés à celles-ci.

A cet égard, les poignées de manoeuvre se présentent sous la forme de glands traversés chacun par au moins un orifice 30 permettant de faire traverser les câbles et de solidariser ceux-ci aux deux glands.

Par ailleurs, le deuxième gland de commande 25 comporte un orifice supplémentaire 31 qui permet le guidage et le coulisement libre des câbles de relevage 22 du premier système de commande 20.

En outre, la longueur des câbles de relevage 22 et 24 sera réglée de telle manière que le premier système de commande A 20 vienne en butée sur le deuxième système de commande B 21, sensiblement au niveau de la partie supérieure du dispositif 1 mais non obligatoirement, lorsque l'écran 3 est complètement baissé, c'est-à-dire que la barre de lestage 12 est au niveau de la partie inférieure de l'ouverture à protéger ou à décorer, que la barre de lestage 11 du premier rideau 5 est en position basse et que le deuxième rideau 5 soit complètement replié entre les barres 11 et 12. Ceci est notamment montré à la figure 1.

Ainsi, en manoeuvrant le système B du fait de sa butée sur

-10-

le système A, on entrainera le relevage simultané des rideaux 5 et 6.

Naturellement, d'autres mises en oeuvre de la présente invention auraient pu être envisagées, sans pour autant sortir du cadre de celle-ci. En particulier, on peut imaginer toutes sortes de  
5 combinaisons de rideaux de protection et toutes positions relatives de ceux-ci.

Par ailleurs, bien que plus spécialement prévu pour fonctionner en position horizontale, on pourrait tout à fait envisager le dispositif de la présente invention avec un  
10 fonctionnement en position verticale et obtenir un système de rideau repliable à plusieurs fonctions. La transposition sera à la portée de l'Homme de l'Art.

## REVENDEICATIONS

1. Dispositif (1) de protection et/ou de décoration pour ouvertures (2) dans les murs, fenêtres ou analogues, notamment utilisé pour se protéger contre la lumière, les insectes, ou protéger l'intimité, ou pour des raisons esthétiques, comprenant au moins : un  
5 écran (3) repliable ou relevable, et des moyens (4) de repliage ou de relevage de l'écran (3), caractérisé par le fait que l'écran (3) repliable ou relevable est constitué par au moins deux rideaux (5, 6), escamotables, de fonctions différentes, placés l'un à la suite de l'autre, commandés chacun séparément et/ou simultanément au moyen  
10 d'un dispositif de manoeuvre (7) commun.

2. Dispositif de protection et/ou de décoration selon la revendication 1, caractérisé par le fait que les rideaux escamotables (5, 6) se présentent sous la forme de stores ou rideaux, repliables, à lamelles, ou à bandes en accordéon, une des extrémités (8) du  
15 premier rideau (5) étant solidaire de la dite ouverture (2) à protéger et/ou à décorer, l'autre extrémité (9) du premier rideau (5) étant solidaire d'une part de premiers moyens de relevage (11) du premier rideau (5) et d'autre part d'une des extrémités (10) du deuxième rideau (6), l'autre extrémité (13) du deuxième rideau (6)  
20 étant au moins solidaire de seconds moyens de relevage (12) du deuxième rideau (6) et/ou de l'ensemble des deux rideaux (5, 6).

3. Dispositif de protection et/ou de décoration selon la revendication 2, caractérisé par le fait que le dispositif de manoeuvre (7) présente au moins deux systèmes de commande (20, 21),  
25 indépendants l'un de l'autre, le premier A (20) agissant sur les dits premiers moyens de repliage ou de relevage (11) du premier rideau (5), le deuxième B (21) agissant sur les dits seconds moyens de repliage ou de relevage (12) du second rideau (6), les dits premier (20) et second (21) systèmes de commande étant aptes à être réunis  
30 pour autoriser la commande de repliage ou de relevage des deux rideaux (5, 6) simultanément par une seule manoeuvre.

4. Dispositif de protection et/ou de décoration selon les revendications 1 à 3 prises en combinaison, les rideaux escamotables (5, 6) se présentant sous la forme de stores de protection à lamelles  
35 ou à bandes en accordéon, et/ou de rideaux de protection et/ou de décoration à bandes en accordéon, les dites lamelles ou bandes étant disposées horizontalement par rapport à l'ouverture, caractérisé par

le fait que les dits premiers et deuxièmes moyens de relevage (11, 12) se présentent chacun sous la forme d'une barre rigide de lestage horizontale solidaire et disposée à l'extrémité (9, 13) inférieure de chaque store et/ou rideau (5, 6), l'extrémité supérieure (10) du  
5 second rideau (6) étant solidaire de la première barre (11).

5. Dispositif de protection et/ou de décoration selon la revendication 4, caractérisé par le fait que :

- le premier système de commande (20) comporte un ensemble de câbles de relevage (22), cordons, rubans ou similaires, solidaire  
10 d'un côté de la dite première barre de lestage (11) du premier rideau (5) et présentant de l'autre côté une première poignée de manoeuvre (23),

- le deuxième système de commande (21) comporte un ensemble de câbles de relevage (24), cordons, rubans ou similaires, solidaire  
15 d'un côté de la dite deuxième barre de lestage (12) du deuxième rideau (6) et présentant de l'autre côté une manoeuvre (25),

- la dite deuxième poignée (25) étant apte à guider et à laisser coulisser librement les dits câbles de relevage (22) du premier système de commande (20),

20 - la longueur des câbles de relevage (22, 24) des dits premier et deuxième systèmes de commande (20, 21) étant telle que lorsque les deux barres de lestage (11, 12) des deux rideaux (5, 6) sont totalement baissées, les dites première et deuxième poignées (23, 25) soient approximativement en butée l'une sur l'autre.

25 6. Dispositif de protection et/ou de décoration selon la revendication 1, caractérisé par le fait qu'il présente des moyens de guidage latéral du ou des rideaux escamotables (5, 6).

30 7. Dispositif de protection et/ou de décoration selon la revendication 6, les rideaux escamotables (5, 6) étant disposés horizontalement, caractérisé par le fait que les moyens de guidage latéral sont constitués par des glissières (14, 15) en profil en U, disposées de part et d'autre des côtés latéraux des rideaux (5, 6) dans lesquels coulisent les extrémités des barres de lestage et de relevage (11, 12) des dits rideaux (5, 6).

35 8. Dispositif de protection et/ou de décoration selon la revendication 7, caractérisé par le fait que les moyens de guidage latéral comportent une tige rigide ou un câble souple de guidage (16, 17) disposée de chaque côté au niveau des glissières de guidage (14,

15), les rideaux escamotables (5, 6) et/ou les barres de lestage (11, 12) présentant sur leurs côtés latéraux une pluralité d'orifices de guidage (18, 19) aptes à être traversés pour qu'ils coulissent autour des dites tiges (16, 17).

5 9. Dispositif de protection et/ou de décoration selon les revendications 5 et 8, caractérisé par le fait que les câbles de relevage (22, 24) des dits premier et deuxième systèmes de commande (20, 21) sont disposés au niveau des tiges de guidage (16, 17) et traversent les dits orifices de guidage (18, 19).

10 10. Dispositif de protection et/ou de décoration selon la revendication 2, caractérisé par le fait que le dit premier rideau (5) se présente sous la forme d'un store opaque en accordéon horizontal pour autoriser principalement une fonction contre la lumière et/ou que le dit deuxième rideau (6) se présente sous la  
15 forme d'un tissu à mailles serrées plissé en accordéon horizontalement pour autoriser principalement une protection contre les insectes.

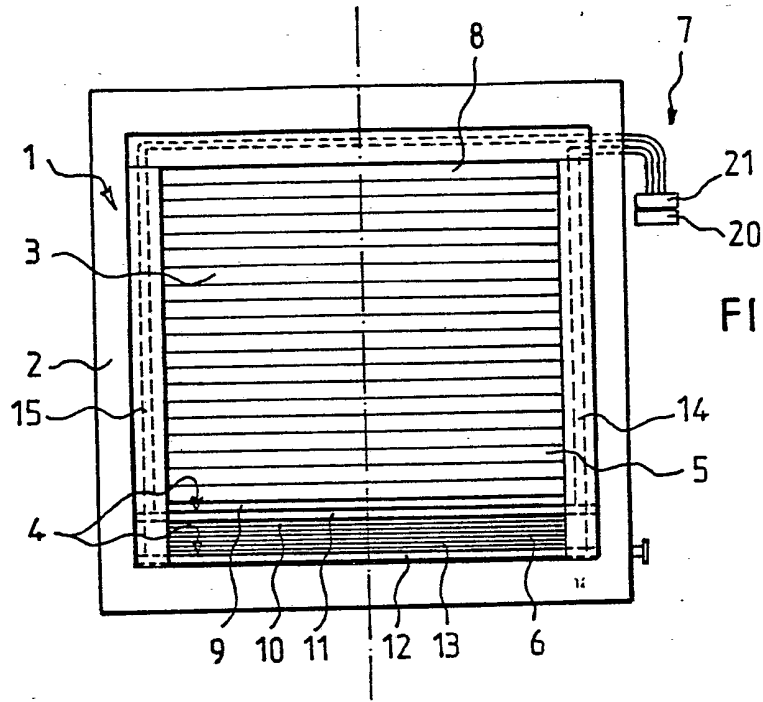


FIG. 1

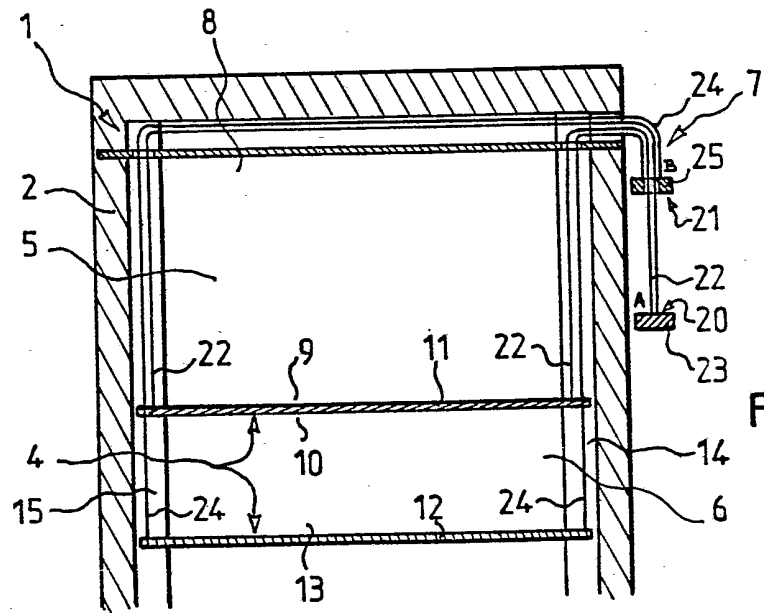


FIG. 2

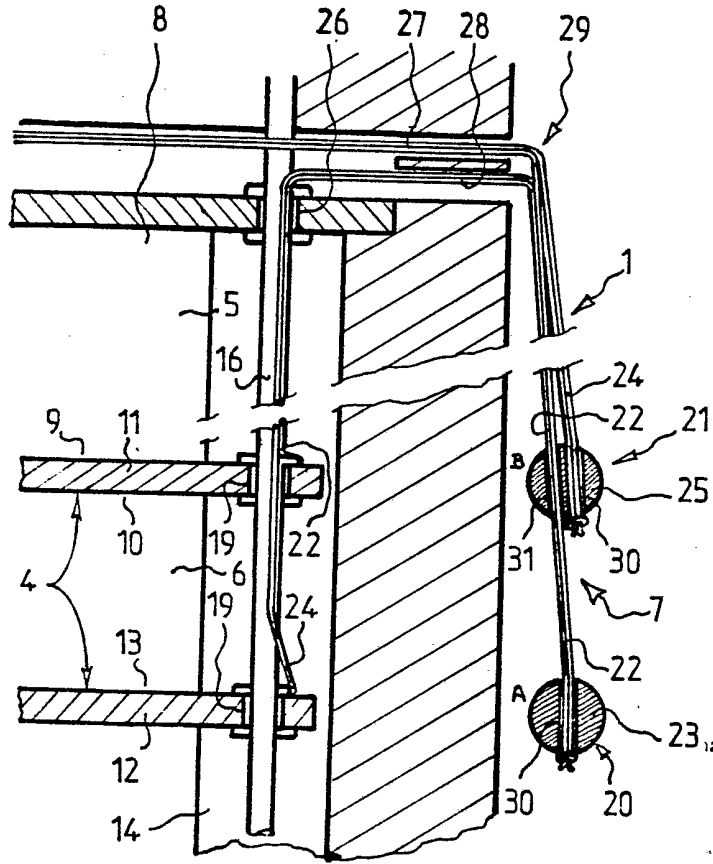
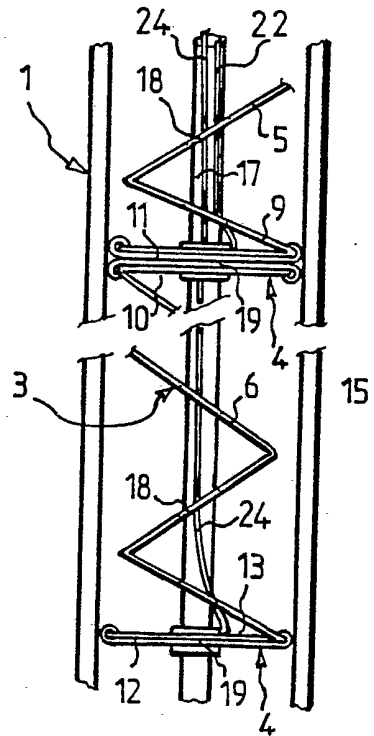


FIG. 3

FIG. 4



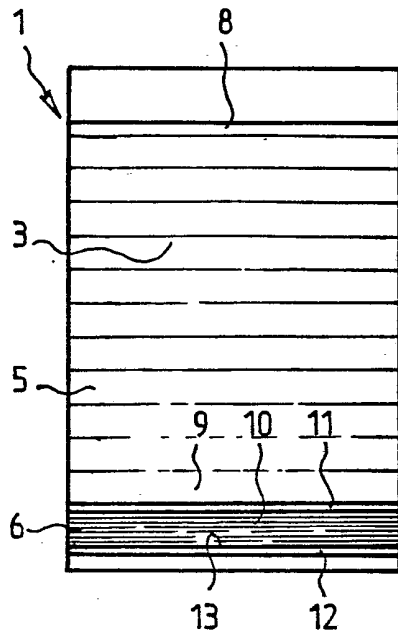


FIG. 5a

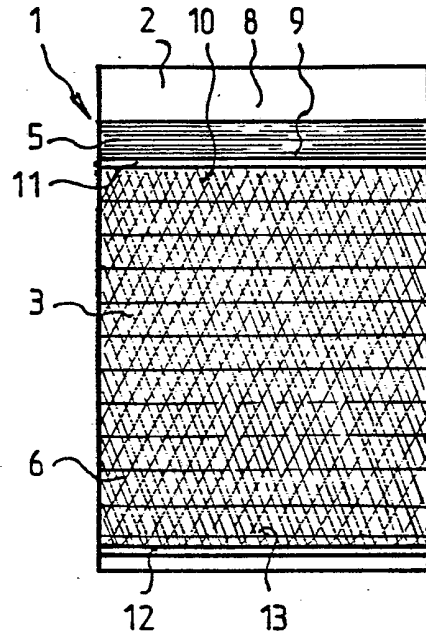


FIG. 5b

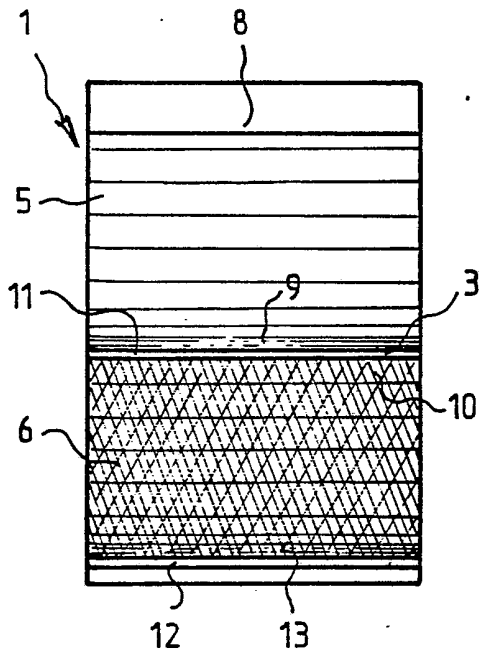


FIG. 5c

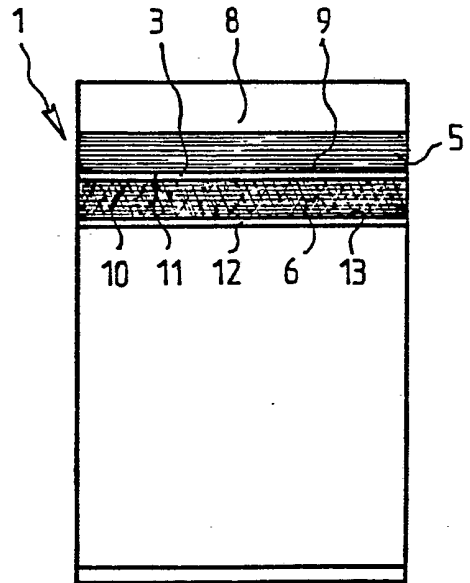


FIG. 5d