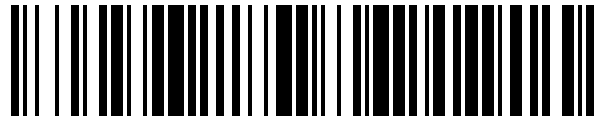


19



OFICINA ESPAÑOLA DE  
PATENTES Y MARCAS

ESPAÑA



11 Número de publicación: **1 077 353**

21 Número de solicitud: 201230686

51 Int. Cl.:

**A47B 3/00**

(2006.01)

12

SOLICITUD DE MODELO DE UTILIDAD

U

22 Fecha de presentación: **22.06.2012**

43 Fecha de publicación de la solicitud: **05.07.2012**

71 Solicitante/s:

**ROMAN MORENO SARMIENTO**

**ESPRONCEDA, 23**

**08184 PALAU-SOLITA I PLEGAMANS, Barcelona,**

**ES**

72 Inventor/es:

**MORENO SARMIENTO, ROMAN**

74 Agente/Representante:

**Toro Gordillo, Francisco Javier**

54 Título: **MESA PARA ORDENADOR PORTATIL**

**ES 1 077 353 U**

## DESCRIPCIÓN

Mesa para ordenador portátil

### OBJETO DE LA INVENCION

5 La presente invención se refiere a una mesa para ordenador portátil, cuya evidente finalidad es la de constituir un medio de soporte para usar con comodidad y eficacia un ordenador portátil, siempre que no se disponga de una mesa tradicional.

El objeto de la invención es permitir que el usuario de un ordenador portátil pueda utilizar éste con total comodidad en cualquier lugar, ya sea sentado en un sofá, sentado en un autobús, tren o cualquier otro medio de locomoción, en un lugar o sala de espera, etc, con una máxima estabilidad para dicho dispositivo.

### 10 ANTECEDENTES DE LA INVENCION

Es un hecho que el uso del ordenador portátil es cada vez mas frecuente, y de hecho son innumerables los usuarios, tanto directivos de empresas como estudiantes o usuarios cualesquiera, que llevan consigo un ordenador portátil y que pueden utilizar en cualquier momento y lugar.

15 Ahora bien, el uso del ordenador portátil sobre una mesa convencional, es cómodo puesto que el usuario estará sentado en una silla y el ordenador a la altura apropiada.

No obstante, cuando el usuario utiliza el ordenador portátil en, por ejemplo, un sofá, una cama, un transporte público, una sala de espera, un parque, etc., la posición para el usuario es incomoda, independientemente de que se verá constantemente sometido al calor que emite el ordenador en su funcionamiento, puesto que dicho ordenador portátil queda apoyado sobre las piernas del usuario.

### 20 DESCRIPCIÓN DE LA INVENCION

La mesa que se preconiza ha sido concebida para resolver la problemática anteriormente expuesta y constituir un accesorio transportable y plegable, que permite al usuario utilizarla como soporte del ordenador portátil en cualquier lugar, permitiendo a dicho usuario realizar las consultas o trabajos pertinentes de forma cómoda y sin verse afectado por el calor que emite el propio ordenador.

25 Mas concretamente, la mesa que se preconiza se constituye a partir de un pequeño tablero con una superficie antideslizante, cuyo tablero lógicamente tendrá unas dimensiones aproximadas a las de un ordenador portátil, presentando dicho tablero por su cara inferior una pareja de patas de apoyo que divergen hacia la parte inferior y se curvan para determinar zonas arqueadas de apoyo sobre cualquier superficie, quedando las dos patas dispuestas entre las piernas del usuario, lo que proporciona una comodidad para éste que además ve que su ordenador puede estar soportado en el tablero de la mesa y ser utilizado con comodidad y eficacia, sin que el calor del ordenador pase a las piernas de dicho usuario, puesto que ese calor será absorbido por el tablero.

30 Las patas están montadas de forma basculante para permitir su plegado bajo el tablero, e incluso están dotadas de una articulación o abisagramiento transversal a las mismas, para que una vez plegadas bajo el tablero, seguir plegándose por la parte superior o inferior de dicho tablero, quedando así un cuerpo total de escaso grosor totalmente plegado y que puede ser transportado con comodidad y sin que ocupe gran volumen.

35 Dichas patas presentarán una angulación entre ellas de aproximadamente 10° para adaptarse así a las piernas del usuario, además de presentar unos topes fijos en la cara inferior del tablero para impedir que las patas se plieguen hacia el interior, sino que el plegado de las mismas se realice únicamente bajo el tablero pero hacia el exterior del mismo.

40 En definitiva, se trata de una mesa con dos finalidades fundamentales, una como medio soporte y estabilizador de un ordenador portátil, y otra evitar la transmisión del calor que emite el ordenador a las piernas del usuario.

45 En una variante de realización el tablero puede estar materializado por una especie de caja de escasa profundidad con tapa superior para permitir alojar en su interior el propio ordenador, permitiendo así su transporte manual formando conjunto con la mesa en cuestión.

Las patas, además de plegarse como anteriormente se ha dicho, pueden ser rígidas o semirígidas, para que en el segundo caso pueda llevarse a cabo el segundo plegado sobre la parte superior o inferior del tablero de

la mesa sin necesidad de articulación o abisagramiento entre partes de las patas. Es decir que en este caso de patas semirígidas, éstas serían deformables para poderse plegar totalmente sin necesidad de abisagramientos o articulaciones.

### DESCRIPCIÓN DE LOS DIBUJOS

5 Para complementar la descripción que seguidamente se va a realizar y con objeto de ayudar a una mejor comprensión de las características del invento, de acuerdo con un ejemplo preferente de realización práctica del mismo, se acompaña como parte integrante de dicha descripción, un juego de dibujos en donde con carácter ilustrativo y no limitativo, se ha representado lo siguiente:

10 La figura 1.- Muestra una vista en perspectiva general de la mesa para ordenador portátil realizada de acuerdo con el objeto de la invención.

La figura 2.- Muestra una vista en perspectiva de la misma mesa representada en la figura anterior, en una posición que corresponde a una fase intermedia de plegado de las patas.

15 La figura 3.- Muestra una vista en perspectiva inferior del conjunto representado en la figura anterior, con las patas plegadas inicialmente de forma superpuesta a la cara inferior del tablero, pero sin plegar las alas extremas.

La figura 4.- Muestra una vista en perspectiva de la mesa con las patas totalmente plegadas sobre el tablero.

La figura 5.- Muestra una vista en perspectiva y de uso de la mesa objeto de la invención, mostrando un ordenador portátil situado sobre el tablero de la mesa.

20 La figura 6.- Muestra una vista en perspectiva inferior del conjunto de la mesa representada en las figuras anteriores, en su posición de total plegado de las patas, viéndose la angulación entre éstas y los topes inferiores que impiden el plegado de las patas hacia el interior.

La figura 7.- Muestra una variante de realización en la que el tablero de la mesa es una caja de escasa profundidad, con tapa, para albergar el ordenador y permitir el transporte de éste formando conjunto con dicha mesa.

25 La figura 8.- Muestra una vista en perspectiva de una variante de realización, en la que las patas presentan una estructura a base de eslabones articulados.

La figura 9.- Muestra, finalmente, una vista en alzado del dispositivo de la figura anterior, debidamente plegado.

### REALIZACIÓN PREFERENTE DE LA INVENCION

30 Como se puede ver en las figuras referidas, la mesa de la invención se constituye a partir de un tablero (1) cuyas dimensiones se corresponderán aproximadamente con las de un ordenador portátil convencional (2), como se representa en la figura 5, de manera que la superficie superior de dicho tablero (1) tendrá un material antideslizante, bien sea goma o pintura, para evitar que el ordenador (2) deslice y por lo tanto quede éste perfectamente estable cuando se apoya y se usa sobre el tablero (1) de la mesa.

35 De la cara inferior de dicho tablero (1) emergen dos patas (3) que se proyectan con una ligera divergencia y una angulación entre ellas, de manera tal que esas patas (3) presentan un tramo inferior u arqueado (3') como apoyo de las mismas sobre la superficie correspondiente, siendo esas patas (3) plegables hacia el exterior del tablero (1) y por debajo del mismo, existiendo una pareja de topes (4) en correspondencia con los medios de basculamiento o de plegado de las patas (3), para evitar precisamente el que éstas puedan plegarse hacia el interior, ya que tales patas (3) en su plegado y recogida sobre el tablero (1) pivotarán o bascularán hacia el exterior, quedando adosadas a la cara inferior del tablero, como se representa en la figura 3.

40 Dichas patas (3) pueden ser deformables para que los sectores o tramos extremos (3'), por deformación, sigan plegándose por la cara superior del tablero (1), tal y como se representa en la figura 4.

45 Asimismo, se ha previsto que los tramos extremos (3') de las patas (3) puedan estar relacionados con éstas a través de un abisagramiento o articulación, para permitir su plegado sobre la cara superior del tablero (1).

En cualquier caso, dichas patas (3) con sus sectores extremos (3') quedan plegados y de forma

coplanaria con el tablero (1), ocupando un mínimo volumen, como se representa en la figura 4, ya que es un cuerpo prácticamente plano que puede ser transportado con facilidad, incluso en un portafolios, para poderse utilizar en cualquier momento y lugar.

5 De acuerdo con el ejemplo de realización de las figuras 8 y 9, las citadas patas (3) podrán ser de un material rígido, y presentar una estructura a base de eslabones articulados (3'') en proximidad a sus extremos libres, de manera que estas se plieguen tal y como muestra la figura 9.

El tablero (1) podrá incluir un ala abatible (7), en orden a definir un apoyo para el ordenador portátil. Asimismo puede el tablero girar noventa grados para quedar en posición vertical para soportar distintos ordenadores de cualquier configuración.

10 En el uso de la mesa para servir de soporte al ordenador (2), basta con desplegar las patas (3), con los tramos extremos (3') y situar esas patas entre las piernas del usuario, quedando perfectamente adaptadas debido a la angulación entre esas patas (3) y a la curvatura de los sectores extremos (3') sobre los que precisamente apoyarán las piernas, quedando así perfectamente estable el conjunto de la mesa, para poder disponer sobre ella el ordenador (2) y poder utilizar éste en cualquier lugar y momento. Dichas patas pueden ser de configuración de ele, es decir formando un ángulo de noventa grados en vez del arqueado, cumpliendo así la misma función.

15 Como ya se ha dicho, en una variante de realización, el tablero puede estar constituido por una especie de caja (5) de escasa profundidad, la suficiente para albergar en su interior un ordenador (2) cerrado, de manera que la caja (5) para el ordenador contará con la correspondiente tapa (6), quedando ésta sujeta cuando se pliegan las patas (3) y concretamente los sectores (3') extremos de la misma, que quedan situados sobre la superficie superior de la tapa (6) impidiendo así la apertura de la caja donde se albergará el ordenador (2) cerrado, para poder transportar éste con total comodidad, sin ocupar volumen alguno, mas que el que proporciona el propio ordenador con todo el conjunto plegado, y poderse utilizar en cualquier lugar y en cualquier momento.

20

Cabe destacar que la mesa puede tener las patas fijas, formando una mesa no plegable.

**REIVINDICACIONES**

- 5 1.- Mesa para ordenador portátil, que estando prevista para constituir un soporte que permite utilizar un ordenador portátil en cualquier lugar y en cualquier momento, sin necesidad de mesas convencionales, se caracteriza porque se constituye a partir de un tablero con unas dimensiones acordes con las de un ordenador portátil convencional, estando relacionado dicho tablero con una pareja de patas basculantes e inferiores con una ligera divergencia hacia abajo entre si, y con unos sectores o tramos extremos arqueados, de manera que dichas patas quedan situadas entre las piernas del usuario cuando se utiliza como soporte para el ordenador, apoyando dichas piernas en las partes arqueadas correspondientes a los tramos extremos de dichas patas, con la particularidad de que tales patas son plegables, formando un cuerpo de escaso grosor que permite su transporte totalmente plegado y con mínima ocupación volumétrica.
- 10 2.- Mesa para ordenador portátil, según reivindicación 1, caracterizado porque las patas basculantes tienen forma en ángulo recto.
- 15 3.- Mesa para ordenador portátil, según reivindicaciones anteriores, caracterizado porque la superficie superior del tablero está dotada de un material antideslizante para evitar el deslizamiento del ordenador en su apoyo sobre dicho tablero.
- 20 4.- Mesa para ordenador portátil, según reivindicaciones anteriores, caracterizado porque las patas en su fijación y articulación sobre la cara inferior del tablero, presentan una leve divergencia para adaptarse en su posicionado entre y bajo las piernas del usuario, contando en las zonas de articulación de tales patas con unos topes previstos en el propio tablero que impiden el basculamiento hacia el interior de las patas y permiten el basculamiento hacia el exterior para su superposicionamiento bajo el tablero y la superposición de los tramos extremos sobre la parte superior del mismo tablero.
- 25 5.- Mesa para ordenador portátil, según reivindicaciones anteriores, caracterizado porque las patas articuladas a la cara inferior del tablero son rígidas y los tramos extremos arqueados están articulados o abisagrados a las propias patas para permitir el plegado de esos sectores extremos y arqueados.
- 30 6.- Mesa para ordenador portátil, según reivindicaciones 1 a 4, caracterizado porque las patas son deformables y permiten el plegado de los tramos extremos arqueados sobre la parte superior o inferior del tablero.
- 35 7.- Mesa para ordenador portátil, según reivindicaciones anteriores, caracterizado porque el tablero es susceptible de estar formado por una caja de escasa profundidad para albergar un ordenador en posición cerrada y utilizarse además como soporte para uso del ordenador, estando dicha caja constitutiva del tablero dotada de una tapa de cierre que permite el guardado y transporte del ordenador con una ocupación volumétrica mínima en la situación plegada de todos los componentes.
- 8.- Mesa para ordenador portátil, según reivindicaciones anteriores, caracterizado porque las patas están fijas conformando una mesa no plegable.
- 9.- Mesa para ordenador portátil, según reivindicaciones anteriores, caracterizada porque el tablero superior puede ser girado noventa grados quedando en posición vertical.

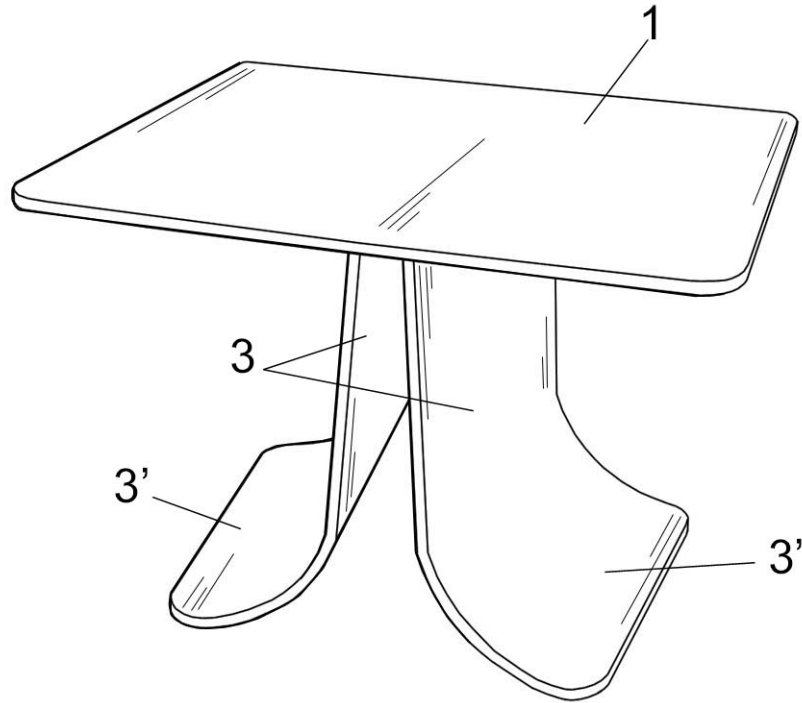


FIG. 1

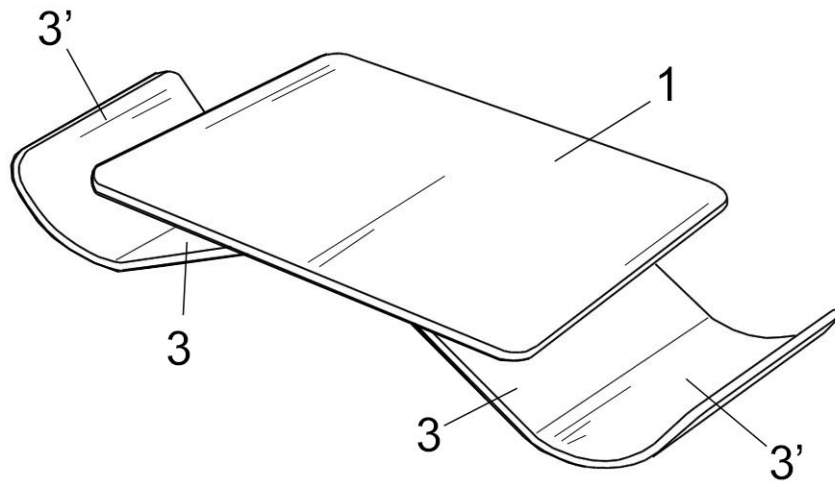


FIG. 2

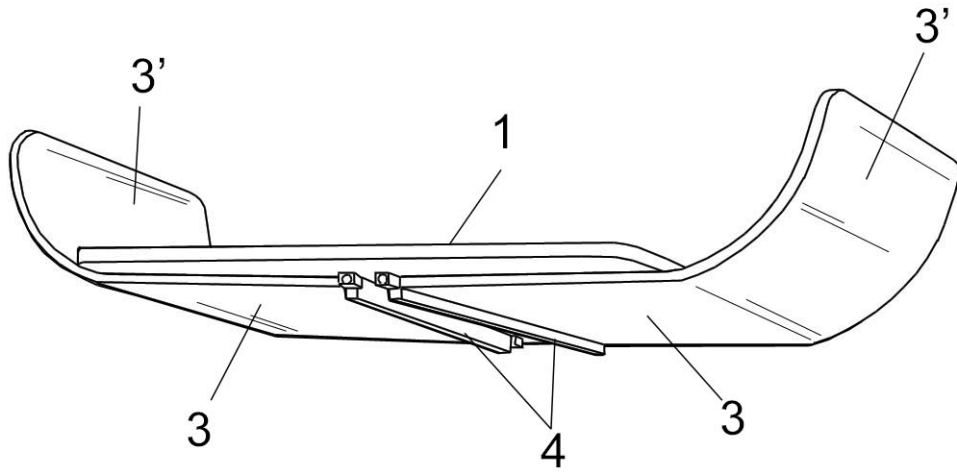


FIG. 3

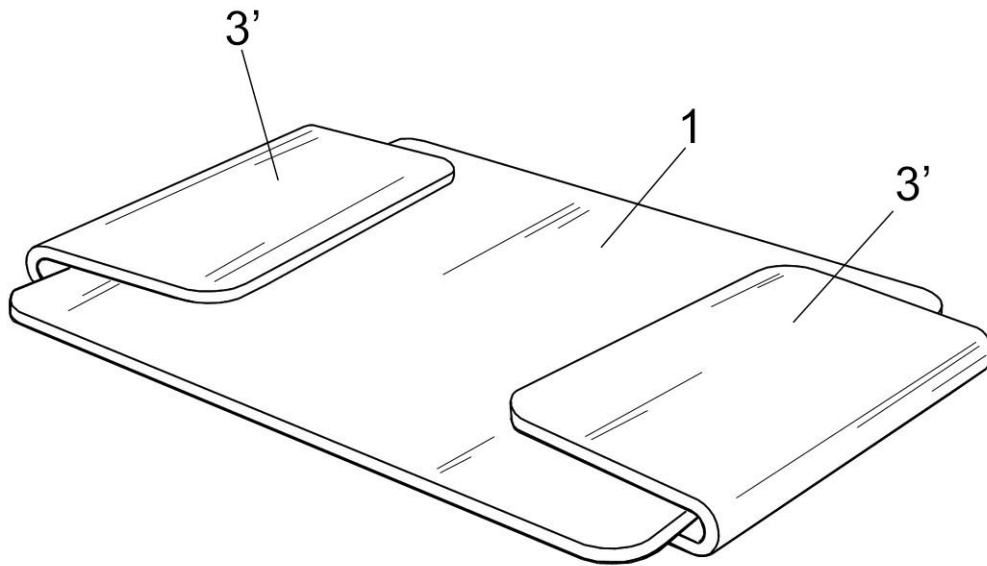


FIG. 4

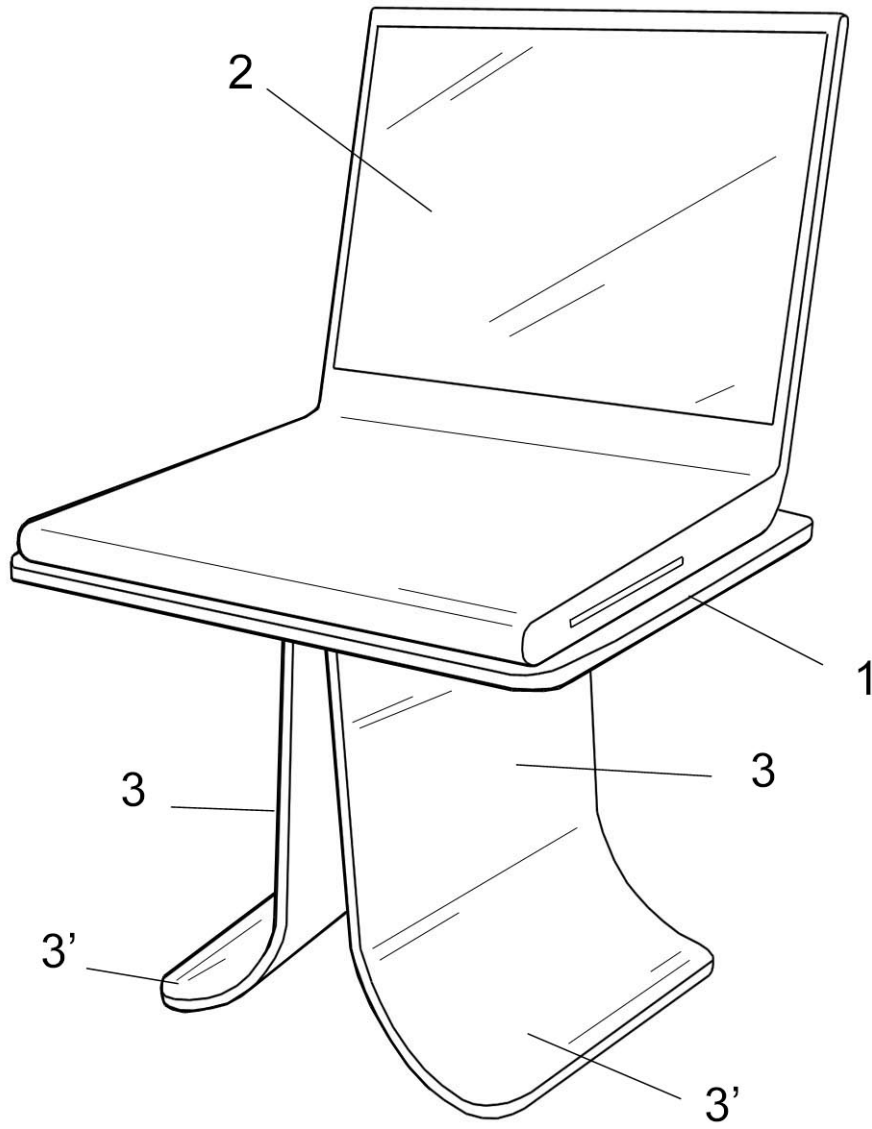


FIG. 5

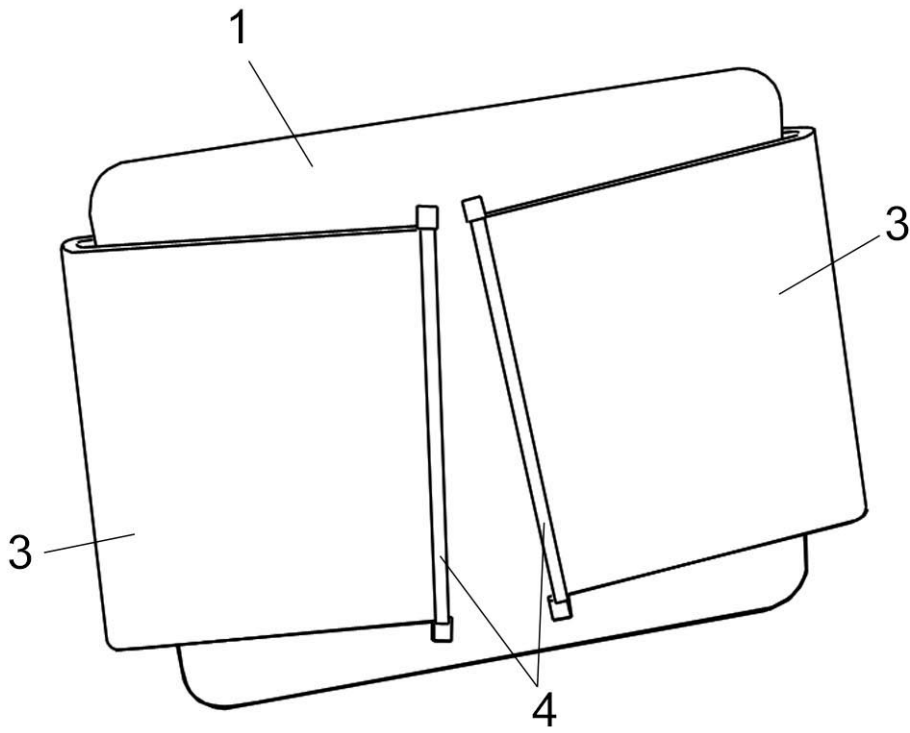


FIG. 6

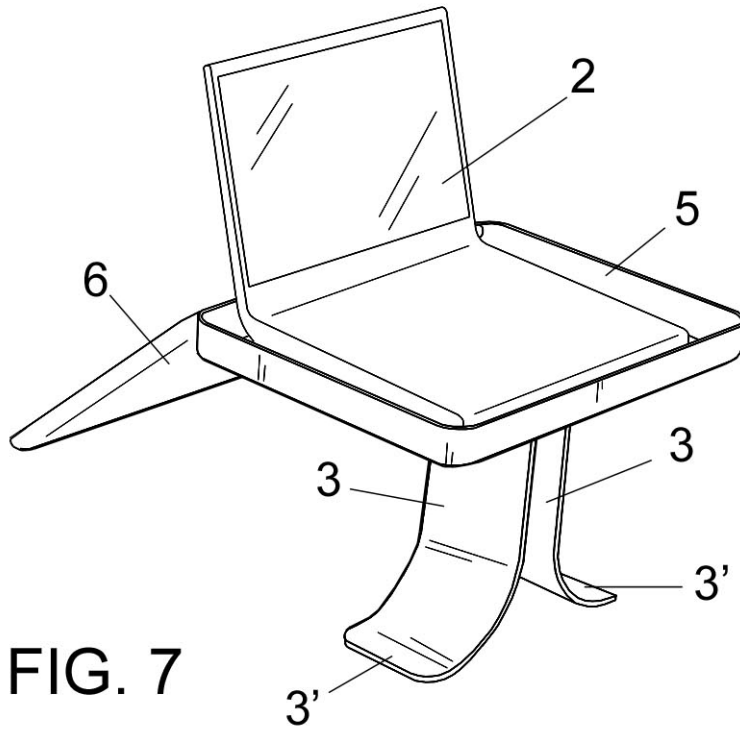


FIG. 7

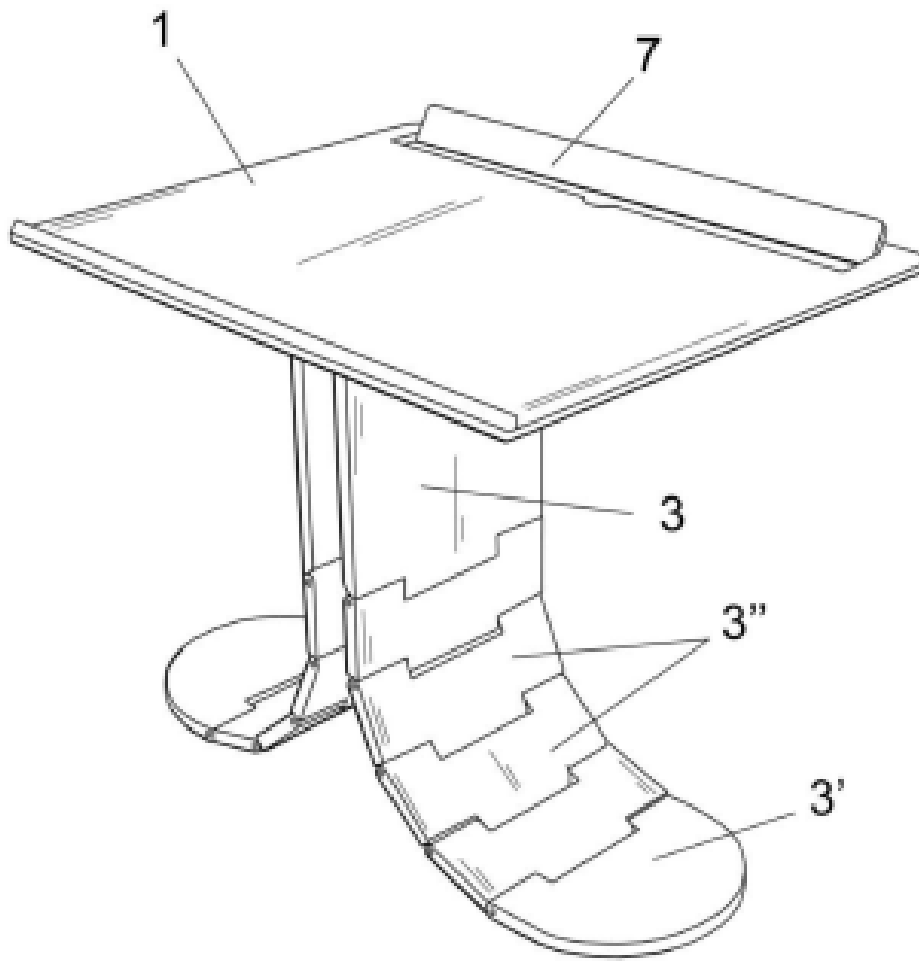


FIG. 8

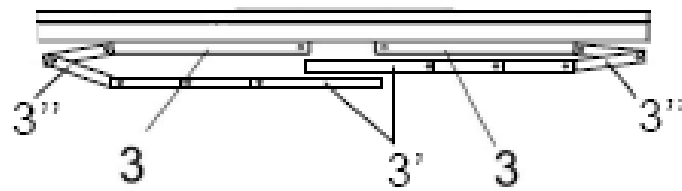


FIG. 9