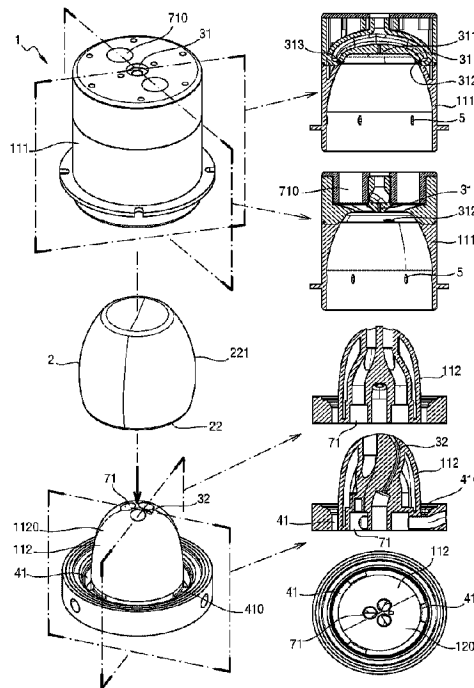




(86) Date de dépôt PCT/PCT Filing Date: 2020/04/15
 (87) Date publication PCT/PCT Publication Date: 2020/10/22
 (45) Date de délivrance/Issue Date: 2023/07/18
 (85) Entrée phase nationale/National Entry: 2021/10/20
 (86) N° demande PCT/PCT Application No.: EP 2020/060624
 (87) N° publication PCT/PCT Publication No.: 2020/212446
 (30) Priorité/Priority: 2019/04/19 (FR FR1904235)

(51) Cl.Int./Int.Cl. *B08B 3/02* (2006.01),
A47L 15/00 (2006.01), *B08B 9/08* (2006.01),
B08B 9/28 (2006.01)
 (72) Inventeurs/Inventors:
 BOURHIS, MATHIEU, FR;
 MUNOZ, THOMAS, FR;
 HOULLIER, CLEMENT, FR;
 PRIETO, MAXIME, FR
 (73) Propriétaire/Owner:
 AUUM, FR
 (74) Agent: LAVERY, DE BILLY, LLP

(54) Titre : DISPOSITIF DE NETTOYAGE D'UN OBJET
 (54) Title: OBJECT CLEANING DEVICE



(57) **Abrégé/Abstract:**

Dispositif (1) de nettoyage d'un objet (2) comportant un bord périphérique (20) définissant une partie tubulaire (21) de l'objet (2) qui est ouverte à l'une de ses extrémités (22), ce dispositif de nettoyage (1) comprenant : - une enceinte de nettoyage (11); - une première conduite d'alimentation (31) en fluide de l'enceinte; - une première conduite d'évacuation de fluide (41) hors de l'enceinte (11), l'enceinte de nettoyage (11) comprend des première et deuxième parties d'enceinte (111, 112). Lorsque le dispositif (1) est dans sa configuration de fermeture, au moins une zone centrale (1120) de la deuxième partie d'enceinte (112) s'étend à l'intérieur de la première partie d'enceinte (111) pour définir, entre la première partie d'enceinte (111) et la zone centrale (1120) de la deuxième partie d'enceinte (112), un espace d'accueil (110) dudit objet (2) s'étendant tout autour de cette zone centrale 1120.

(12) DEMANDE INTERNATIONALE PUBLIÉE EN VERTU DU TRAITÉ DE COOPÉRATION EN MATIÈRE DE BREVETS (PCT)

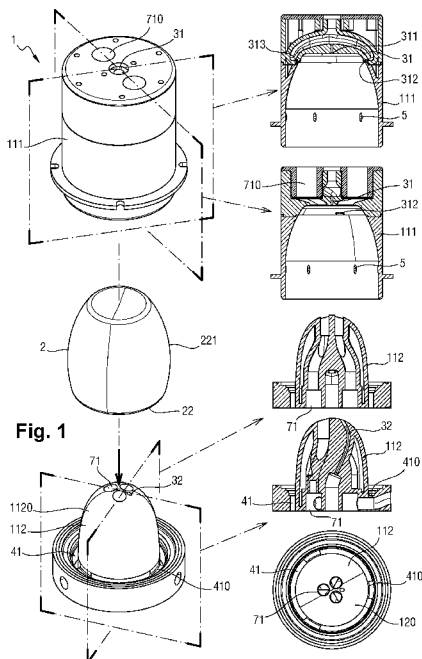
(19) Organisation Mondiale de la
Propriété Intellectuelle
Bureau international(10) Numéro de publication internationale
WO 2020/212446 A1(43) Date de la publication internationale
22 octobre 2020 (22.10.2020)

WIPO | PCT

- (51) Classification internationale des brevets :
B08B 3/02 (2006.01) **B08B 9/08** (2006.01)
A47L 15/00 (2006.01) **B08B 9/28** (2006.01)
- (21) Numéro de la demande internationale :
PCT/EP2020/060624
- (22) Date de dépôt international :
15 avril 2020 (15.04.2020)
- (25) Langue de dépôt : français
- (26) Langue de publication : français
- (30) Données relatives à la priorité :
FR1904235 19 avril 2019 (19.04.2019) FR
- (71) Déposant : **AUUM** [FR/FR] ; 130 rue de Lourmel, 75015 PARIS (FR).
- (72) Inventeurs : **BOURHIS, Mathieu** ; 39 rue Carnot, 77210 AVON (FR). **MUNOZ, Thomas** ; 1 rue de la Coudre, 77300 FONTAINEBLEAU (FR). **HOULLIER, Clément** ; 113 rue des Dames, 75017 PARIS (FR). **PRIETO, Maxime** ; 130 Boulevard du Montparnasse, 75014 PARIS (FR).
- (74) Mandataire : **LAVIALLE, Bruno** et al. ; c/o CABINET BOETTCHER, 16 rue Médéric, 75017 PARIS (FR).
- (81) États désignés (*sauf indication contraire, pour tout titre de protection nationale disponible*) : AE, AG, AL, AM, AO, AT, AU, AZ, BA, BB, BG, BH, BN, BR, BW, BY, BZ, CA, CH, CL, CN, CO, CR, CU, CZ, DE, DJ, DK, DM, DO, DZ, EC, EE, EG, ES, FI, GB, GD, GE, GH, GM, GT, HN, HR, HU, ID, IL, IN, IR, IS, JO, JP, KE, KG, KH, KN, KP, KR, KW, KZ, LA, LC, LK, LR, LS, LU, LY, MA, MD, ME, MG, MK, MN, MW, MX, MY, MZ, NA, NG, NI, NO, NZ, OM, PA, PE, PG, PH, PL, PT, QA, RO, RS, RU, RW, SA, SC, SD, SE, SG, SK, SL, ST, SV, SY, TH, TJ, TM, TN, TR, TT, TZ, UA, UG, US, UZ, VC, VN, WS, ZA, ZM, ZW.
- (84) États désignés (*sauf indication contraire, pour tout titre de protection régionale disponible*) : ARIPO (BW, GH, GM, KE, LR, LS, MW, MZ, NA, RW, SD, SL, ST, SZ, TZ, UG, ZM, ZW), eurasien (AM, AZ, BY, KG, KZ, RU, TJ, TM), européen (AL, AT, BE, BG, CH, CY, CZ, DE, DK, EE, ES, FI, FR, GB, GR, HR, HU, IE, IS, IT, LT, LU, LV, MC, MK, MT, NL, NO, PL, PT, RO, RS, SE, SI, SK, SM, TR), OAPI (BF, BJ, CF, CG, CI, CM, GA, GN, GQ, GW, KM, ML, MR, NE, SN, TD, TG).

(54) Title: DEVICE FOR CLEANING AN OBJECT

(54) Titre : DISPOSITIF DE NETTOYAGE D'UN OBJET



(57) Abstract: Device (1) for cleaning an object (2) having a peripheral edge (20) defining a tubular portion (21) of the object (2) that is open at one of its ends (22), this cleaning device (1) comprising: - a cleaning enclosure (11); - a first supply duct (31) for supplying fluid to the enclosure; - a first discharge duct (41) for discharging fluid out of the enclosure (11), the cleaning enclosure (11) comprising first and second enclosure portions (111, 112). When the device (1) is in its closure configuration, at least one central region (1120) of the second enclosure portion (112) extends within the first enclosure portion (111) so as to define, between the first enclosure portion (111) and the central region (1120) of the second enclosure portion (112), a receiving space (110) for said object (2) extending all around this central region (1120).

(57) Abrégé : Dispositif (1) de nettoyage d'un objet (2) comportant un bord périphérique (20) définissant une partie tubulaire (21) de l'objet (2) qui est ouverte à l'une de ses extrémités (22), ce dispositif de nettoyage (1) comprenant : - une enceinte de nettoyage (11); - une première conduite d'alimentation (31) en fluide de l'enceinte; - une première conduite d'évacuation de fluide (41) hors de l'enceinte (11), l'enceinte de nettoyage (11) comprend des première et deuxième parties d'enceinte (111, 112). Lorsque le dispositif (1) est dans sa configuration de fermeture, au moins une zone centrale (1120) de la deuxième partie d'enceinte (112) s'étend à l'intérieur de la première partie d'enceinte (111) pour définir, entre la première partie d'enceinte (111) et la zone centrale (1120) de la deuxième partie d'enceinte (112), un espace d'accueil (110) dudit objet (2) s'étendant tout autour de cette zone centrale 1120.

WO 2020/212446 A1 

Publiée:

— avec rapport de recherche internationale (Art. 21(3))

DESCRIPTION**Dispositif de nettoyage d'un objet.**

La présente invention se rapporte au domaine des dispositifs permettant le nettoyage d'objets.

5

ARRIERE PLAN DE L'INVENTION

Habituellement, un dispositif de nettoyage d'objet comprend :

- une enceinte de nettoyage agencée pour y placer plusieurs objets à nettoyer ;
- 10 - au moins une première conduite d'alimentation en fluide débouchant dans l'enceinte de nettoyage pour l'alimenter en fluide ;
- au moins une première conduite d'évacuation de fluide débouchant dans l'enceinte de nettoyage pour évacuer du
- 15 fluide contenu dans l'enceinte.

Cette enceinte de nettoyage comprend au moins des premières et deuxième parties d'enceinte et le dispositif de nettoyage étant adapté à adopter sélectivement :

- une configuration d'ouverture d'enceinte dans laquelle ces première et deuxième parties d'enceinte sont écartées
- 20 l'une de l'autre pour permettre l'insertion / ou l'extraction des objets hors de l'enceinte ; et
- une configuration de fermeture d'enceinte dans laquelle la première partie d'enceinte est en appui contre la
- 25 deuxième partie d'enceinte pour refermer l'enceinte de manière étanche.

Des objets qui comportent une ou plusieurs zones creuses sont particulièrement difficiles à nettoyer car les zones creuses sont mal accessibles au fluide de nettoyage.

30

Ainsi un objet présentant un bord périphérique définissant une partie tubulaire de l'objet ouverte à l'une des extrémités de l'objet est particulièrement difficile à nettoyer.

OBJET DE L'INVENTION

Un objectif de la présente invention est de fournir un dispositif de nettoyage permettant d'améliorer la qualité de nettoyage d'un tel objet.

RESUME DE L'INVENTION

- 5 A cet effet, selon l'invention, il est proposé un dispositif de nettoyage d'un objet comportant un bord périphérique définissant une partie tubulaire de l'objet qui est ouverte à l'une des extrémités de l'objet, ce dispositif de nettoyage comprenant :
- 10 - une enceinte de nettoyage agencée pour y placer ledit objet;
- au moins une première conduite d'alimentation en fluide débouchant dans l'enceinte de nettoyage pour l'alimenter en fluide ;
- 15 - au moins une première conduite d'évacuation de fluide débouchant dans l'enceinte de nettoyage pour évacuer du fluide contenu dans l'enceinte,
- ladite enceinte de nettoyage comprend au moins des première et deuxième parties d'enceinte, le dispositif de
- 20 nettoyage étant adapté à adopter sélectivement :
- une configuration d'ouverture d'enceinte dans laquelle ces première et deuxième parties d'enceinte sont écartées l'une de l'autre pour permettre une extraction dudit au moins un objet hors de l'enceinte ; et
- 25 - une configuration de fermeture d'enceinte dans laquelle la première partie d'enceinte est en appui contre la deuxième partie d'enceinte pour refermer l'enceinte de manière étanche.
- Le dispositif de nettoyage selon l'invention est
- 30 essentiellement caractérisé en ce qu'il comporte au moins une zone centrale de ladite la deuxième partie d'enceinte qui, lorsque le dispositif de nettoyage est dans sa configuration de fermeture, s'étend à l'intérieur de la première partie d'enceinte pour définir, entre la
- 35 première partie d'enceinte et la zone centrale de la

deuxième partie d'enceinte, un espace d'accueil dudit objet, cet espace d'accueil s'étendant tout autour de cette zone centrale, lesdites conduites étant disposées pour déboucher vers ledit espace d'accueil de l'objet.

5 Pour la compréhension de l'invention, l'expression « partie tubulaire d'un objet », désigne une partie creuse de cet objet délimitée par le bord périphérique de l'objet fermé sur lui-même, cette partie tubulaire étant ouverte vers l'extérieur de l'objet au moins au niveau
10 d'une extrémité terminale de l'objet.

Cet espace d'accueil est tel que ladite zone centrale de la deuxième partie d'enceinte peut s'étendre à l'intérieur de la partie tubulaire dudit objet alors que cette partie tubulaire s'étend tout autour de cette zone
15 centrale, entre cette zone centrale et ladite première partie d'enceinte.

Une partie tubulaire de l'objet peut avoir une largeur maximale mesurée dans un plan de section transversale de l'objet qui est supérieure à la longueur de la partie
20 tubulaire ou inversement.

Grâce au dispositif selon l'invention, l'espace d'accueil de l'objet est rendu plus compact autour de l'objet puisque la deuxième partie d'enceinte comporte une zone centrale conformée pour pouvoir s'étendre à l'intérieur
25 de la partie tubulaire de l'objet.

Ainsi, lorsque le dispositif est en configuration de fermeture et que l'objet est placé dans l'enceinte, la partie tubulaire s'étend autour de la zone centrale, entre la zone centrale et la première partie d'enceinte.

30 Le fluide (vapeur et/ou liquide et/ou gaz) est ainsi guidé par la zone centrale vers l'intérieur de la partie tubulaire de l'objet.

On peut ainsi améliorer l'efficacité du nettoyage de l'objet.

Cette caractéristique permet aussi de minimiser la quantité de fluide devant être injectée dans l'enceinte pour nettoyer l'objet.

Par ailleurs, comme l'espace entre l'enceinte et la surface interne de l'objet est minimisée, on peut mieux gérer la vitesse du flux de fluide le long de la paroi de l'objet.

Selon un autre aspect, l'invention concerne également un ensemble comprenant :

10 - un objet comportant un bord périphérique définissant une partie tubulaire de l'objet qui est ouverte à l'une au moins de ses extrémités, cette partie tubulaire présentant une surface interne ; et

15 - un dispositif de nettoyage conforme à l'un quelconque des modes de réalisation de dispositif de nettoyage selon l'invention, ce dispositif de nettoyage étant placé dans sa configuration de fermeture d'enceinte, ledit objet étant disposé à l'intérieur dudit espace d'accueil et plus de 90% de ladite surface interne étant placée à une distance de ladite zone centrale de la deuxième partie d'enceinte qui est comprise entre 0.1% et 10% d'une dimension maximale externe dudit objet.

On a ainsi une zone centrale du dispositif de nettoyage qui adaptée à l'objet à nettoyer.

25 Cette adaptation du dispositif de nettoyage est favorable à la qualité de ce nettoyage et au rendement du dispositif selon l'invention.

BREVE DESCRIPTION DES DESSINS

30 D'autres caractéristiques et avantages de l'invention ressortiront clairement de la description qui en est faite ci-après, à titre indicatif et nullement limitatif, en référence aux dessins annexés, dans lesquels:

la figure 1 est une vue éclatée en perspective d'une partie du dispositif de nettoyage selon l'invention et d'un objet à nettoyer qui est ici un verre, cette figure

35

1 comportant plusieurs coupes longitudinales des première
et deuxième parties de l'enceinte ;
la figure 2 est une vue en coupe de l'enceinte du
dispositif de nettoyage selon l'invention et d'un objet à
nettoyer placé à l'intérieur de l'enceinte, sur cette
5 figure 2, le dispositif de nettoyage est en configuration
de fermeture d'enceinte ;
la figure 3 est une vue schématique du dispositif de
nettoyage selon l'invention ;
10 la figure 4 est une vue schématique d'un mode de
réalisation particulier du dispositif de nettoyage selon
l'invention avec des moyens pour entraîner à rotation
l'objet à nettoyer positionné dans l'enceinte et au moins
deux conduites d'alimentation en fluide qui débouchent
15 dans l'enceinte, respectivement vers une surface interne
de l'objet et vers une surface externe de l'objet ;
la figure 5 est une vue schématique d'un mode de
réalisation du dispositif de nettoyage selon l'invention,
ce dispositif est ici adapté au nettoyage d'un objet de
20 plus grande taille que celui du mode de réalisation de la
figure 4, à cet effet le dispositif comporte une
troisième conduite d'alimentation en fluide qui débouche
dans l'enceinte, à distance des deux autres conduites
d'alimentation en fluide, cette troisième conduite
25 débouchant vers la surface interne de l'objet au niveau
de son bord périphérique.

DESCRIPTION DETAILLEE DE L'INVENTION

Le dispositif de nettoyage 1 selon l'invention est
spécifiquement adapté à nettoyer un objet 2, comportant
un bord périphérique 20 définissant une partie tubulaire
30 21 de l'objet 2, cette partie tubulaire 21 étant ouverte

vers l'extérieur de l'objet, à l'une au moins de ses extrémités 22.

Cet objet peut être ouvert à ses deux extrémités (dans ce cas l'objet peut être un tube, ou une paille alimentaire), ou il peut être ouvert à une seule de ses extrémités (dans ce cas l'objet est un récipient comportant un fond).

Dans les modes de réalisation illustrés sur les figures 1, 2, 4 et 5, l'objet 2 est un récipient 2 dont la paroi est formée d'un fond 23 du récipient et d'un bord périphérique 20 fermé sur lui-même et s'étendant depuis ce fond 23 et tout autour de ce fond 23.

Dans les différents modes de réalisation illustrés aux figures 1 à 5, le dispositif de nettoyage 1 comprend :

- une enceinte de nettoyage 11 agencée pour y placer ledit objet 2 ;
 - au moins une première conduite d'alimentation 31 en fluide débouchant dans l'enceinte de nettoyage 11 pour l'alimenter en fluide (en l'occurrence, ce fluide est un fluide de nettoyage pouvant être constitué de liquide et/ou de vapeur et pouvant contenir des particules de nettoyage) ;
 - au moins une première conduite d'évacuation de fluide 41 débouchant dans l'enceinte de nettoyage 11 pour évacuer du fluide contenu dans l'enceinte 11 ; et
- ladite enceinte de nettoyage 11 comprend au moins des première et deuxième parties d'enceinte 111, 112.

Le dispositif de nettoyage 1 est adapté à adopter sélectivement :

- une configuration d'ouverture d'enceinte dans laquelle ces première et deuxième parties d'enceinte 111, 112 sont écartées l'une de l'autre pour permettre une extraction dudit objet hors de l'enceinte 11 ; et
- une configuration de fermeture d'enceinte dans laquelle la première partie d'enceinte 111 est en appui contre la

deuxième partie d'enceinte 112 pour refermer l'enceinte 11 de manière étanche.

Le dispositif de nettoyage selon l'invention est essentiellement caractérisé en ce qu'il comporte au moins
5 une zone centrale 1120 de ladite la deuxième partie d'enceinte 112 qui, lorsque le dispositif de nettoyage 1 est dans la configuration de fermeture, s'étend à l'intérieur de la première partie d'enceinte 111 (le long d'une face intérieure de cette première partie d'enceinte
10 111) pour définir, entre la première partie d'enceinte 111 et la zone centrale 1120 de la deuxième partie d'enceinte 112, un espace d'accueil 110 dudit objet 2 s'étendant tout autour de cette zone centrale 1120.

Cet espace d'accueil 110 dudit objet 2 est tel que ladite
15 zone centrale 1120 de la deuxième partie d'enceinte 112 peut s'étendre à l'intérieur de la partie tubulaire 21 dudit objet 2 alors que cette partie tubulaire 21 s'étend tout autour de cette zone centrale 1120, entre cette zone centrale 1120 et ladite première partie d'enceinte 111.
20 Les conduites 31, 41 sont disposées pour déboucher vers ledit espace d'accueil 110 de l'objet 2.

En d'autres termes, lorsque le dispositif est en configuration de fermeture, la zone centrale 1120 de la deuxième partie d'enceinte 112 s'étend à l'intérieur de
25 ladite première partie d'enceinte 111 tout en étant à distance de cette première partie d'enceinte 111 pour créer un espace d'accueil 110 dudit objet 2.

Cet espace d'accueil 110 s'étend tout autour de la zone centrale 1120 de la deuxième partie d'enceinte 112.

30 Ainsi, l'objet 2 peut être placé entre la première partie d'enceinte 111 et la zone centrale 1120, cette zone centrale 1120 s'étendant alors dans la partie tubulaire 21 de l'objet 2 tout en créant, tout autour de l'objet, un passage de circulation de fluide entre l'objet et
35 l'enceinte.

Comme expliqué précédemment, le dispositif 1 selon l'invention permet d'avoir une enceinte de nettoyage 11 particulièrement compacte car elle est formée pour accueillir un seul objet 2 avec une zone centrale 1120 de la deuxième partie d'enceinte 112 qui pénètre dans cet objet 2.

On réduit ainsi le volume entre l'enceinte et l'objet, ce qui permet de diminuer la quantité de fluide de nettoyage nécessaire au nettoyage.

Le coût et la durée du nettoyage de l'objet peuvent ainsi être minimisés.

Préférentiellement, lorsque le dispositif 1 est en configuration de fermeture, la zone centrale 1120 de la deuxième partie d'enceinte 112 pénètre à l'intérieur de la première partie d'enceinte sur au moins 30%, préférentiellement au moins 50%, préférentiellement au moins 80% de la profondeur de cette première partie d'enceinte 111.

Cette zone centrale 1120 est une forme de révolution autour d'un axe de symétrie de la zone centrale. En l'occurrence, cette zone centrale 1120 est ici en forme de dôme.

Comme on le voit sur les figures 1 et 2, la première partie d'enceinte 111 présente un bord périphérique 1111 et ladite deuxième partie d'enceinte présente un bord périphérique 1121.

Ces bords périphériques 1111, 1121 des première et deuxième parties d'enceinte 111, 112 sont agencés pour venir en appui l'un contre et pour définir une étanchéité périphérique entre ces première et deuxième parties d'enceinte 111, 112 lorsque le dispositif de nettoyage 1 est dans sa configuration de fermeture.

La zone centrale 1120 de la deuxième partie d'enceinte 112 est à distance du bord périphérique 1121 de ladite deuxième partie d'enceinte.

Préférentiellement, ladite première conduite d'alimentation en fluide 31 est formée dans une paroi de ladite première partie d'enceinte 111.

5 Cette première conduite d'alimentation en fluide 31 étant en communication avec ledit espace d'accueil 110 de l'objet via au moins une perforation d'alimentation 311, 312, 313 formée au travers de cette paroi de ladite première partie d'enceinte 111.

10 Le dispositif 1 comprend aussi une deuxième conduite d'alimentation en fluide 32 débouchant dans l'enceinte de nettoyage 11 pour l'alimenter en fluide.

Cette deuxième conduite 32 est formée dans une paroi de ladite deuxième partie d'enceinte 112 et elle est en communication avec ledit espace d'accueil 110 de l'objet 15 2 via au moins une perforation d'alimentation 321 formée au travers de cette paroi de ladite deuxième partie d'enceinte 112.

Préférentiellement, comme illustré sur les figures 4 et 5, le dispositif 1 comporte aussi une troisième conduite 20 d'alimentation en fluide 33 qui débouche dans l'enceinte de nettoyage 11 au niveau d'une zone d'accueil 110b d'une extrémité de la partie tubulaire du bord périphérique 20 de l'objet.

25 Cette troisième conduite 33 permet d'injecter du fluide de nettoyage au niveau d'une extrémité terminale de la partie tubulaire de l'objet 2, ce qui améliore le nettoyage de cette zone.

30 Dans le cas où l'objet 2 à nettoyer est un verre, le fluide injecté via cette troisième conduite 33 est orienté vers la lèvre du verre (la lèvre est l'une des zones les plus contaminées et difficile à nettoyer du verre).

Cette troisième conduite 33 débouche dans l'espace 110 au niveau d'une perforation 331.

35 L'alimentation en fluide vers l'enceinte se fait :

- via au moins une perforation d'alimentation, en l'occurrence via trois perforations 311, 312, 313, formées au travers de la paroi de ladite première partie 111 d'enceinte 11 qui est au-dessus de la deuxième partie d'enceinte 112 ; et

5 - via au moins une perforation d'alimentation 321 formée au travers de la paroi de ladite deuxième partie d'enceinte 112 qui est sous la première partie d'enceinte 111 ; et éventuellement

10 - via d'autres perforations reliées à d'autres conduites d'alimentation en fluide comme la troisième conduite 33. La première conduite d'alimentation 31 est disposée pour déboucher en vis-à-vis d'une surface externe 221 de l'objet et la deuxième conduite d'alimentation 32 est

15 disposée pour déboucher en vis-à-vis d'une surface interne 220 de l'objet. La première partie d'enceinte 111 présente un évidement principal délimitant l'espace d'accueil 110, cet évidement est délimité par une surface de révolution

20 s'étendant autour d'un axe de symétrie principal de cette première partie d'enceinte 111. La première conduite d'alimentation 31 s'étend dans la paroi de la première partie d'enceinte 111 et la première perforation 311 débouche au niveau de l'espace d'accueil

25 110 au fond de l'évidement principal. Cette première conduite 31 a une forme d'arc s'étendant le long de l'évidement principal et les seconde et troisième perforations 312 et 313 qui relient cette première conduite 31 à l'espace d'accueil 110 sont

30 formées sur des côtés opposés de l'évidement principal de la première partie d'enceinte 111, en l'occurrence au niveau des extrémités terminales de la forme d'arc de la première conduite 31. Préférentiellement, certaines au moins des perforations

35 311, 312, 313, 321 sont orientées suivant un axe de

sortie de fluide qui forme vis-à-vis d'une ligne tangente à l'enceinte à l'endroit de la perforation, un angle d'alimentation en fluide qui est inférieur à 45° , préférentiellement égal à 25° à plus ou moins 15° , par rapport à la surface de l'espace d'accueil où est réalisée la perforation d'alimentation.

L'effet de cet angle d'alimentation est d'avoir une arrivée de fluide qui est tangentielle par rapport à l'objet à nettoyer.

On favorise ainsi un écoulement homogène de flux de fluide sur toute la surface à nettoyer.

Comme illustré aux figures 3, 4 et 5, le dispositif 1 peut aussi comporter une unité de commande 6 du dispositif 1.

Cette unité de commande 6 est reliée à une première électrovanne V1 pour commander un changement d'état de cette première électrovanne V1 entre un premier état dans lequel cette première électrovanne autorise le passage de fluide vers l'enceinte via la première conduite d'alimentation 31 et un second état dans lequel cette première électrovanne V1 interdit le passage de fluide vers l'enceinte 11 via la première conduite d'alimentation 31.

Dans le mode de réalisation de la figure 3, cette première électrovanne V1 est reliée à la fois à la première conduite 31 et à la deuxième conduite 32 de manière à ce que :

- lorsque cette première électrovanne V1 se trouve dans son premier état, elle autorise le passage de fluide vers l'enceinte via les première et deuxième conduites d'alimentation 31, 32 ; et que

- lorsque cette première électrovanne V1 se trouve dans son second état, elle interdit le passage de fluide vers l'enceinte via les première et deuxième conduites d'alimentation 31, 32.

Au contraire, dans le mode de réalisation des figures 4 et 5, le dispositif comporte une deuxième électrovanne V2 reliée à ladite unité de commande 6 pour commander un changement d'état de cette deuxième électrovanne V2

5 entre :

- un premier état dans lequel cette deuxième électrovanne V2 autorise le passage de fluide vers l'enceinte 11 via la deuxième conduite d'alimentation 32 ; et

10 - un second état dans lequel cette deuxième électrovanne V2 interdit le passage de fluide vers l'enceinte 11 via la deuxième conduite d'alimentation V2.

Comme on le comprend des modes représentés aux figures 4 et 5, la première électrovanne V1 permet une obturation sélective de ladite au moins une première conduite d'alimentation 31, et la deuxième électrovanne V2 permet

15 une obturation sélective de ladite au moins une deuxième conduite d'alimentation 32.

Comme les première et deuxième conduites d'alimentation 31, 32 débouchent dans l'enceinte 11 à des endroits

20 éloignés, on peut ainsi choisir l'endroit d'injection de fluide dans l'enceinte en fonction de la forme de l'objet à nettoyer et/ou du cycle de nettoyage impliquant successivement une alimentation via la première conduite 31 et une alimentation via la deuxième conduite 32.

25 Selon l'invention, et en fonction de la forme et de la taille de l'enceinte 11 qui est adaptée à recevoir l'objet à nettoyer, on peut avoir plus de deux conduites d'alimentation, équipées ou pas d'électrovannes commandées par l'unité de commande.

30 Ainsi, conformément aux modes de réalisation des figures 4 et 5, l'unité de commande est également reliée à une troisième électrovanne V3 pour commander un changement d'état de cette troisième électrovanne V3 entre un premier état dans lequel cette troisième électrovanne

35 autorise le passage de fluide vers l'enceinte via la

troisième conduite d'alimentation 33 et un second état dans lequel cette troisième électrovanne V3 interdit le passage de fluide vers l'enceinte via la troisième conduite d'alimentation 33.

5 Dans le mode de réalisation illustré à la figure 5, on a une quatrième conduite d'alimentation en fluide 34 qui débouche dans l'espace d'accueil 110 via au moins une perforation 341 formée dans la paroi de la deuxième partie d'enceinte 112.

10 Cette perforation 341 est placée à distance des autres perforations 311, 321, 331 qui relie les autres conduites à l'enceinte 11.

Cette quatrième conduite 34 permet une admission supplémentaire de fluide dans l'enceinte ce qui est particulièrement utile lorsque la taille de l'enceinte est importante. Cette enceinte 11 de la figure 5 est ici adaptée à recevoir un récipient tel une carafe ou une gourde qui est de plus grande taille que le verre à boisson de la figure 4.

20 Comme illustré aux figures 1 à 5, le dispositif peut aussi comporter une première conduite d'admission d'air 71 vers l'enceinte 11 qui débouche dans cette enceinte de nettoyage 11 pour y admettre de l'air.

Cette première conduite d'admission d'air 71 est équipée d'un moyen de fermeture 8 de la première conduite d'admission d'air (par exemple un clapet antiretour 8 ou une électrovanne commandée par l'unité de commande 6) adapté à autoriser le passage d'air vers l'enceinte et à interdire la sortie de fluide hors de l'enceinte via cette conduite d'admission d'air 71. Le moyen de fermeture 8 est préférentiellement placé au plus près de l'enceinte, en l'occurrence à moins de 1 cm de l'enceinte, préférentiellement à moins de 2 mm de l'enceinte.

L'admission d'air 71 est utile pour sécher l'objet nettoyé et en évacuer le fluide de nettoyage résiduel et pour le refroidir. Le refroidissement se produit par l'évacuation de calories par l'air circulant le long de l'objet et par effet d'évaporation. La chaleur latente de

5

Idéalement, l'air admis à une température préférentiellement comprise entre 10°C et 70°C, préférentiellement entre 10°C et 50°C, idéalement égale à la température ambiante autour du dispositif à plus ou moins 5°C.

10

Grâce à ce mode de réalisation, dès que la pression dans l'enceinte 11 augmente, par exemple parce que l'on y injecte du fluide tel que du liquide ou de la vapeur via la première et/ou la deuxième et/ou la troisième conduite d'alimentation 31, 32, 33, ce clapet antiretour 8 obture la conduite d'admission d'air 71.

15

Par contre, ce clapet 8 laisse passer l'air via la première conduite d'admission d'air 71 dès que la pression dans la conduite d'admission d'air 71 est supérieure, d'au moins une valeur d'écart de pression prédéterminée, par rapport à la pression dans l'enceinte 11.

20

Alternativement, à cette solution avec clapet antiretour 8, il est possible que cette conduite 71 soit équipée d'une électrovanne d'admission d'air 8 reliée à ladite unité de commande 6 pour commander un changement d'état de cette électrovanne d'admission d'air entre :

25

- un premier état dans lequel cette électrovanne d'admission d'air autorise le passage d'air via la première conduite d'admission d'air 71 ; et

30

- un second état dans lequel cette électrovanne d'admission d'air 8 interdit le passage d'air via cette conduite d'admission d'air 71.

Dans ce mode de réalisation illustré aux figures 3, 4 et 5, lors de l'injection de fluide via l'une au moins des conduites d'alimentation 31, 32, 33, l'électrovanne d'admission d'air 8 est actionnée dans son second état pour interdire le passage de fluide via la conduite d'admission d'air.

Par contre, après avoir réalisé cette injection de fluide de nettoyage, on cherche à sécher l'objet et l'électrovanne d'admission d'air 8 est alors actionnée pour autoriser le passage d'air via la conduite d'admission d'air 71.

Le dispositif 1 comporte également un corps de chauffe 9 adapté à chauffer un liquide.

Dans un mode particulier, le corps de chauffe 9 est adapté à générer de la vapeur à partir de ce liquide.

Ce corps de chauffe 9 est fluidiquement relié à l'ensemble des conduites d'alimentation en fluide 31, 32, 33 pour pouvoir alimenter l'enceinte de nettoyage 11 en fluide chauffé par le corps de chauffe 9.

Le dispositif comporte aussi une cuve de stockage 10 dudit liquide fluidiquement reliée audit corps de chauffe 9 pour l'alimenter en liquide.

Ce dispositif 1 comporte également une pompe 100 pour forcer l'admission dudit liquide vers ledit corps de chauffe 9.

Idéalement, la pompe 100 et le corps de chauffe 9 sont également reliés à ladite unité de commande 6 qui peut commander d'une part la chauffe du corps de chauffe 9 et d'autre part le pompage de liquide par la pompe 100 selon un cycle déterminé.

Dans un mode particulier, la cuve de stockage 10 et la pompe 100 pourraient être remplacées par une liaison à un réseau d'adduction en liquide potable externe au dispositif 1.

Dans les modes des figures 1 à 5, on constate que première conduite d'admission d'air 71 passe au travers de la deuxième partie d'enceinte 112 et débouche dans l'enceinte 11 au niveau de cette deuxième partie d'enceinte 112. Ceci est intéressant pour faciliter le séchage de la surface interne 220 de l'objet 2.

Préférentiellement, comme illustré sur ces mêmes modes de réalisations des figures 1 à 5, ce dispositif comporte une deuxième conduite d'admission d'air 710 qui passe au travers de la première partie d'enceinte 111 et débouche dans l'enceinte 11 au niveau de cette première partie d'enceinte 111.

Ceci est intéressant pour faciliter le séchage de la surface externe 220 de l'objet 2.

De la même manière que pour ladite première conduite d'admission d'air 71, cette deuxième conduite d'admission d'air 710 peut être équipée d'un clapet antiretour 80 adapté à autoriser le passage d'air vers l'enceinte 11 et à interdire la sortie de fluide hors de l'enceinte 11 via cette deuxième conduite 710.

Alternativement, de la même manière que pour ladite première conduite d'admission d'air 71, cette deuxième conduite d'admission d'air 710 peut être équipée d'une électrovanne 80 reliée à l'unité de commande 6 pour autoriser sélectivement le passage d'air vers l'espace d'accueil 110 de l'objet.

Préférentiellement, le dispositif comporte une turbine de circulation d'air 72 reliée fluidiquement à la première conduite d'admission d'air 71 et/ou à la deuxième conduite d'admission d'air 710 et/ou à la première conduite d'évacuation de fluide 41 pour pouvoir forcer un écoulement d'air au travers de l'enceinte tout autour de l'objet 2.

Ce mode de réalisation permet d'accélérer le séchage et le refroidissement de l'objet 2.

En reliant cette turbine 72 à la conduite d'évacuation 41 on peut, avec une seule turbine, forcer la circulation d'air des conduites d'admission 71, 710 vers l'enceinte de manière à avoir des flux d'air passe le long des surfaces interne 220 et externe 221 de l'objet puis se

5 dirige vers la conduite d'évacuation 41. Le séchage est ainsi particulièrement efficace.

Idéalement, cette turbine 72 est préférentiellement reliée à l'unité de commande 6 pour sélectivement mettre en circulation de l'air dans ladite enceinte 11 en

10 fonction d'un cycle de nettoyage.

Préférentiellement, la première conduite d'évacuation de fluide 41 est formée dans une paroi de ladite deuxième partie d'enceinte 112, cette première conduite d'évacuation de fluide 41 étant en communication avec

15 ledit espace d'accueil 110 de l'objet via au moins une perforation d'évacuation formée au travers de cette paroi de ladite deuxième partie d'enceinte 112.

Ainsi, l'évacuation de fluide hors de l'enceinte 11 se fait via une perforation d'évacuation formée au travers de cette paroi de ladite deuxième partie d'enceinte 112 (la deuxième partie d'enceinte 112 est préférentiellement sous la première partie d'enceinte 111 ce qui facilite l'écoulement gravitaire du fluide hors de l'enceinte 11).

20

Cette perforation d'évacuation 41 formée au travers de la paroi de ladite deuxième partie d'enceinte 112 est préférentiellement annulaire et formée en vis-à-vis d'une portion dudit espace d'accueil 110 qui est adaptée à recevoir le bord périphérique 20 de l'objet.

25

Ainsi, l'air et les fluides ont tendance à être évacués en face du bord périphérique 20 de l'objet.

30

On peut faire en sorte que des butées 410 de support de l'objet 2 s'étendent en travers de cette perforation d'évacuation qui est destinée à recevoir la partie tubulaire 21 de l'objet. Ces butées 410 permettent de

35

supporter / caler l'objet lorsqu'il est inséré dans l'espace d'accueil de l'objet 110.

Préférentiellement, comme illustré sur les figures 1, 2, 4 et 5, la deuxième partie d'enceinte 112 est formée par une pièce inférieure présentant une portion centrale et une portion en forme de couronne qui est périphérique de la portion centrale. Les butées de support 410 forment des rayons reliant la portion centrale à la portion en forme de couronne.

La première conduite d'admission d'air 71 qui passe au travers de la deuxième partie d'enceinte 112 peut cheminer successivement au travers de la portion en forme de couronne, de l'un de ces rayons et de la portion centrale où elle débouche dans l'espace d'accueil de l'objet.

Comme on le voit sur les modes de réalisation illustrés aux figures 4 et 5, le dispositif selon l'invention peut aussi comporter des moyens de mise en rotation 200 de l'objet 2.

Ces moyens de mise en rotation 200 sont agencés pour exercer sur ledit objet 20 se trouvant dans ledit espace d'accueil 110 de l'objet un effort tangentiel tendant à entraîner l'objet en rotation vis-à-vis de ladite enceinte de nettoyage 11.

La mise en rotation 200 permet d'uniformiser le nettoyage et le séchage.

Les moyens de mise en rotation 200 peuvent être mis en œuvre de différentes manières.

Dans le mode de réalisation des figures 4 et 5, ces moyens 200 comprennent une pluralité de galets d'entraînement 201 placés dans l'enceinte 11 et au moins un moteur d'entraînement 202 de l'un au moins de ces galets d'entraînement 201.

La liaison entre galet d'entraînement 201 et moteur 202 est préférentiellement réalisée via des tiges 203 de mise

en rotation passant au travers de la paroi d'une des parties de l'enceinte 11.

Chaque tige donnée 203 passe par une perforation de la paroi de l'enceinte 11 qui lui correspond et elle est
5 montée à rotation par rapport à cette perforation selon un axe de symétrie de cette tige donnée 203, un joint d'étanchéité s'étendant contre la tige pour s'opposer au passage de fluide le long de cette tige donnée.

Alternativement au galet ou en complément de ces galets,
10 les moyens de mise en rotation 200 peuvent comprendre des buses d'injection de fluide à l'intérieur de l'enceinte orientées tangentiellement par rapport à une surface interne de l'enceinte.

Ainsi, le fluide injecté tangentiellement à la surface
15 interne de l'enceinte exerce un effort tangentiel sur le récipient ce qui permet de le mettre en rotation.

Ce fluide peut être du liquide et/ou de la vapeur lors du nettoyage du récipient ou de l'air lors du séchage du récipient.

Ainsi, certaines au moins des conduites d'alimentation en fluide 31, 32 et/ou certaines au moins des conduites d'admission d'air 71, 710 peuvent être équipées de telles buses d'injection de fluide orientées tangentiellement par rapport à une surface interne de l'enceinte.

25 Il est également possible que le dispositif 1 comprenne des buses de nettoyage de l'intérieur de l'enceinte qui sont uniquement destinées à être utilisées lorsque l'enceinte est libérée de l'objet 2.

Ces buses de nettoyage sont utilisables pour nettoyer
30 l'enceinte après avoir enlevé l'objet de l'enceinte.

De telles buses de nettoyage débouchent à différents endroits de l'enceinte et certaines peuvent être en regard de parties de l'enceinte qui sont masquées lorsque l'objet est inséré dans l'enceinte.

Dans un mode particulier de réalisation du dispositif selon l'invention, l'une au moins des première et deuxième parties d'enceinte 111, 112 peut être déformable entre une forme compactée dans laquelle le volume de l'espace d'accueil 110 de l'objet 2 est maximum et une

5 l'espace d'accueil 110 de l'objet 2 est minimum.

Dans ce mode de réalisation, on peut changer la forme de la première partie d'enceinte 111 et/ou de la deuxième

10 partie d'enceinte 112.

La partie d'enceinte déformable est ainsi approchée de l'objet lorsqu'elle est dans sa forme dite expansée et elle est éloignée de l'objet lorsqu'elle est dans sa forme dite compactée.

On a ainsi une capacité d'ajustement de forme qui peut être utile pour adapter l'enceinte à la forme de l'objet. Ainsi, on peut chercher à augmenter l'espace d'accueil de l'objet pour faciliter le retrait de l'objet hors de l'enceinte et, au contraire, on peut chercher à réduire

15 cet espace pour minimiser le volume de fluide devant circuler entre l'enceinte et l'objet à nettoyer.

Cette variation de forme peut aussi être intéressante pour adapter la forme de l'enceinte à la forme de l'objet à nettoyer.

Ceci est particulièrement intéressant pour pouvoir nettoyer des objets de différentes tailles et/ou différentes formes avec un même dispositif de nettoyage

20 1.

Pour être déformable, la partie d'enceinte déformable peut comprendre une membrane élastiquement déformable :

30

- sous l'effet d'un fluide sous pression injecté contre une zone de la membrane pour commander son déplacement en direction de l'objet (la zone de membrane soumise à la pression du fluide peut être un passage de fluide interne

35 à la membrane ou une face de la membrane soumise à la

pression de ce fluide) ; et/ou

- sous l'effet d'un mécanisme de poussée de la membrane adapté à déplacer cette membrane en direction de l'objet.

Ladite au moins une partie d'enceinte, déformable ou non,
5 peut aussi comporter des bossages 5 disposés vers l'espace d'accueil 110 de l'objet 2.

Ces bossages 5 sont destinés à venir en appui contre l'objet lorsque celui-ci est placé dans l'enceinte et que cette au moins une partie d'enceinte dans sa forme
10 expansée tout en définissant un passage de fluide autour de ces bossages, entre l'objet et cette au moins une partie d'enceinte déformable.

Comme on le voit sur l'exemple illustré à la figure 3, le dispositif 1 comporte une cuve de stockage 10 du liquide
15 de nettoyage reliée fluidiquement à l'entrée du corps de chauffe 9 via une conduite qui passe successivement par :

- un filtre anticalcaire 102 ;
- une pompe 100 pour forcer l'admission dudit liquide vers ledit corps de chauffe 9 ; et
20 - une vanne deux voies 104 commandée par l'unité de commande 6.

Cette vanne deux voie est mobile entre une configuration ouverte dans laquelle elle obture la conduite reliant la pompe 100 au corps de pompe 9 et une configuration fermée
25 dans laquelle elle autorise le passage de liquide via cette conduite.

Une sonde de température 106 est disposée pour mesurer la température du fluide en sortie du corps de chauffe, cette sonde est reliée à l'unité de commande 6.

30 Ainsi, l'unité de commande 6 peut, en prenant en compte une mesure de température réalisée avec cette sonde 106, réguler la chauffe du fluide par le corps de chauffe afin d'atteindre une température cible du fluide de nettoyage.

En sortie, le corps de chauffe 9 est relié à une première voie d'une électrovanne trois voies 107 commandée par l'unité de commande 6.

Un réservoir d'effluents 112 est d'une part relié à une
5 seconde voie de cette électrovanne 107 et à la première conduite d'évacuation de fluide 41.

Ainsi, le réservoir d'effluent 112 permet de recueillir des effluents provenant de l'enceinte 11 et des effluents provenant du corps de chauffe 9.

10 Les première et seconde voies de l'électrovanne 107 sont par exemple mis en communication lorsque l'on souhaite nettoyer le corps de chauffe 9.

Cette électrovanne 107 comporte également une troisième voie qui est reliée à une entrée d'un réservoir 108 qui
15 permet de stocker un volume de fluide chauffé que l'on souhaite injecter dans l'enceinte.

La sortie du réservoir 108 est reliée aux première et deuxième conduites d'alimentation en fluide 31 et 32 qui débouchent dans l'enceinte 11 via ladite première
20 électrovanne deux voies V1.

Le volume de ce réservoir 108 est prévu pour accumuler et stocker du fluide chauffé par le corps de chauffe 9, par exemple du liquide et/ou de la vapeur, puis pour le délivrer vers l'enceinte 111.

25 Ce réservoir 108 permet d'avoir un stock tampon de fluide chauffé placé entre le corps de chauffe et l'enceinte 11. Ceci peut être avantageux pour bénéficier d'une puissance instantanée de chauffe supérieure à celle pouvant être générée instantanément par le corps de chauffe.

30 Ceci permet aussi de chauffer du fluide à l'aide du corps de chauffe 9 tout en le maintenant isolé de l'enceinte 11.

Il est aussi possible que le dispositif 1 ne comporte pas de réservoir 108. Dans ce cas, la troisième voie de
35 l'électrovanne trois voies 107 n'est pas reliée à

l'entrée du réservoir 108 mais elle est directement reliée à l'une au moins de conduites 31 et 32, la première vanne V1 étant alors constituée par cette électrovanne 107.

5 Enfin, comme indiqué précédemment, l'invention concerne aussi un ensemble comprenant :

- un objet 2 comportant un bord périphérique 20 définissant une partie tubulaire 21 qui est ouverte à l'une au moins de ses extrémités 22, cette partie
10 tubulaire présentant une surface interne 220 ; et

- un dispositif de nettoyage 1 selon l'un quelconque des modes de réalisation précités pris seul ou en combinaison, ce dispositif étant placé dans sa configuration de fermeture d'enceinte.

15 L'objet est disposé à l'intérieur dudit espace d'accueil de manière à ce que plus de 90% de sa surface interne 220 soit placée à une distance de ladite zone centrale 1120 de la deuxième partie d'enceinte 112 qui est comprise entre 0.1% et 10% d'une dimension maximale externe dudit
20 objet 2.

Avec plus de 90% de la surface interne 220 de la partie tubulaire placée à une distance de la zone centrale 1120 de l'enceinte qui est comprise entre 0.1% et 10% d'une dimension maximale dudit objet, on génère un volume de
25 circulation de fluide le long de la paroi interne 220 de l'objet 2 qui est limité. On limite ainsi la consommation de fluide lors du nettoyage et on obtient une section de passage de fluide réduite entre l'enceinte et la paroi de l'objet.

30 Ceci permet d'augmenter la vitesse du fluide le long de la paroi de l'objet à nettoyer.

En limitant le volume de fluide devant circuler dans l'enceinte, on réduit la consommation de fluide et d'énergie nécessaire pour le nettoyage de l'objet.

En effet, plus ce volume de fluide est faible et plus le besoin d'énergie pour circuler et chauffer ce fluide est réduit. On augmente ainsi le rendement énergétique du dispositif selon l'invention.

5 De manière similaire, la première partie d'enceinte est telle que lorsque l'objet est placé dans l'enceinte et que le dispositif est dans sa configuration de fermeture, alors plus de 90% de sa surface externe 221 de l'objet 2 est placée à une distance de la première partie
10 d'enceinte 111 qui est comprise entre 0.1% et 10% de la dimension maximale externe dudit objet 2.

Ainsi, pour un objet ayant une dimension maximal externe de 10cm (cette dimension peut être la longueur de l'objet ou son envergure), plus de 90% de la toute la surface de
15 la paroi de l'objet est placée entre 0.1 mm et 1 cm, préférentiellement 0.5 mm, vis-à-vis de l'enceinte du dispositif de nettoyage en configuration de fermeture d'enceinte.

Grâce à l'invention, on fait en sorte que l'espace
20 d'accueil 110 de l'objet présente une forme proche de la forme de l'objet. Ceci permet d'optimiser le flux de fluide de nettoyage pour améliorer le nettoyage.

REVENDICATIONS

1. Ensemble comprenant :
- un objet (2) comportant un bord périphérique (20) définissant une partie tubulaire (21) de l'objet (2) qui est ouverte à l'une au moins de ses extrémités (22), cette partie tubulaire présentant une surface interne (220) ; et
 - un dispositif de nettoyage (1) de cet objet, ce dispositif de nettoyage (1) comprenant :
 - une enceinte de nettoyage (11) agencée pour y placer ledit objet (2) ;
 - au moins une première conduite d'alimentation (31) en fluide débouchant dans l'enceinte de nettoyage (11) pour l'alimenter en fluide ;
 - au moins une première conduite d'évacuation de fluide (41) débouchant dans l'enceinte de nettoyage (11) pour évacuer du fluide contenu dans l'enceinte (11), ladite enceinte de nettoyage (11) comprend au moins des première et deuxième parties d'enceinte (111, 112), le dispositif de nettoyage (1) étant adapté à adopter sélectivement :
 - une configuration d'ouverture d'enceinte dans laquelle ces première et deuxième parties d'enceinte (111, 112) sont écartées l'une de l'autre pour permettre une extraction dudit objet hors de l'enceinte (11) ; et
 - une configuration de fermeture d'enceinte dans laquelle la première partie d'enceinte (111) est en appui contre la deuxième partie d'enceinte (112) pour refermer l'enceinte (11) de manière étanche, le dispositif (1) comportant au moins une zone centrale (1120) de ladite deuxième partie d'enceinte (112) qui, lorsque le dispositif de nettoyage 1 est dans sa configuration de fermeture, s'étend à l'intérieur de la première partie d'enceinte (111) pour définir, entre la première partie d'enceinte (111) et la zone centrale (1120) de la deuxième partie d'enceinte (112), un espace d'accueil (110) dudit objet (2), cet espace d'accueil s'étendant tout autour de cette zone centrale (1120),

lesdites conduites (31, 41) étant disposées pour déboucher vers ledit espace d'accueil (110) de l'objet (2), l'ensemble étant caractérisé en ce que ledit objet disposé à l'intérieur dudit espace d'accueil du dispositif placé dans sa configuration de fermeture d'enceinte a plus de 90% de sa surface interne (220) placée à une distance de ladite zone centrale (1120) de la deuxième partie d'enceinte qui est comprise entre 0.1% et 10% d'une dimension maximale externe dudit objet.

2. Ensemble selon la revendication 1, dans lequel ladite première partie d'enceinte (111) présente un bord périphérique (1111) et ladite deuxième partie d'enceinte présente un bord périphérique (1121), ces bords périphériques (1111, 1121) des première et deuxième parties d'enceinte (111, 112) étant agencés pour venir en appui l'un contre et pour définir une étanchéité périphérique entre ces première et deuxième parties d'enceinte (111, 112) lorsque le dispositif de nettoyage (1) est dans sa configuration de fermeture.

3. Ensemble selon l'une quelconque des revendications 1 ou 2, dans lequel l'une au moins des première et deuxième parties d'enceinte (111, 112) est déformable entre une première forme dans laquelle le volume de l'espace d'accueil (110) de l'objet (2) est maximum et une seconde forme dans laquelle le volume de l'espace d'accueil (110) de l'objet (2) est minimum.

4. Ensemble selon la revendication 3, dans lequel ladite au moins une partie d'enceinte déformable comporte des bossages (5) disposés vers l'espace d'accueil (110) de l'objet (2).

5. Ensemble selon l'une quelconque des revendications 1 à 4, dans lequel le dispositif comprend en outre une deuxième

conduite d'alimentation en fluide (32) débouchant dans l'enceinte de nettoyage (11) pour l'alimenter en fluide ;

- ladite première conduite d'alimentation en fluide (31) étant formée dans une paroi de ladite première partie d'enceinte (111), cette première conduite d'alimentation en fluide (31) étant en communication avec ledit espace d'accueil (110) de l'objet via au moins une perforation d'alimentation (311, 312, 313) formée au travers de cette paroi de ladite première partie d'enceinte (111); et
- ladite deuxième conduite d'alimentation en fluide (32) étant formée dans une paroi de ladite deuxième partie d'enceinte (112), cette deuxième conduite d'alimentation en fluide (32) étant en communication avec ledit espace d'accueil (110) de l'objet (2) via au moins une perforation d'alimentation (321) formée au travers de cette paroi de ladite deuxième partie d'enceinte (112).

6. Ensemble selon la revendication 5, dans lequel le dispositif comprend en outre une troisième conduite d'alimentation en fluide (33) débouchant dans l'enceinte de nettoyage (11) au niveau d'une zone d'accueil (110b) d'une extrémité de la partie tubulaire du bord périphérique (20) de l'objet.

7. Ensemble selon l'une quelconque des revendications 5 ou 6, dans lequel le dispositif comporte une unité de commande (6) du dispositif (1) ;

- ladite unité de commande (6) étant reliée à une première électrovanne (V1) pour commander un changement d'état de cette première électrovanne (V1) entre un premier état dans lequel cette première électrovanne autorise le passage de fluide vers l'enceinte via la première conduite d'alimentation (31) et un second état dans lequel cette première électrovanne (V1) interdit le passage de fluide vers l'enceinte (11) via la première conduite d'alimentation (31) ;

- ladite unité de commande (6) étant également reliée à une deuxième électrovanne (V2) pour commander un changement d'état de cette deuxième électrovanne (V2) entre un premier état dans lequel cette deuxième électrovanne (V2) autorise le passage de fluide vers l'enceinte (11) via la deuxième conduite d'alimentation (32) et un second état dans lequel cette deuxième électrovanne (V2) interdit le passage de fluide vers l'enceinte (11) via la deuxième conduite d'alimentation (V2).

8. Ensemble selon la revendication 7, dans lequel le dispositif comporte une première conduite d'admission d'air (71) vers l'enceinte débouchant dans cette enceinte de nettoyage (11), cette première conduite d'admission d'air (71) est équipée d'un moyen de fermeture (8) de la première conduite d'admission d'air adapté à autoriser le passage d'air vers l'enceinte et à interdire la sortie de fluide hors de l'enceinte via cette conduite d'admission d'air (71).

9. Ensemble selon la revendication 8, dans lequel ladite première conduite d'admission d'air (71) passe au travers de la deuxième partie d'enceinte (112) et débouche dans l'enceinte (11) au niveau de cette deuxième partie d'enceinte (112).

10. Ensemble selon l'une quelconque des revendications 1 à 9, dans lequel le dispositif comporte un corps de chauffe (9) adapté à chauffer un liquide, ce corps de chauffe (9) étant fluidiquement relié à ladite au moins une première conduite d'alimentation en fluide (31) pour pouvoir alimenter l'enceinte de nettoyage en fluide chauffé par le corps de chauffe.

11. Ensemble selon la revendication 10, dans lequel le dispositif comporte une cuve de stockage (10) dudit liquide fluidiquement reliée audit corps de chauffe (9) pour

l'alimenter en liquide, ce dispositif (1) comportant également une pompe (100) pour forcer l'admission dudit liquide vers ledit corps de chauffe (9).

12. Ensemble selon l'une quelconque des revendications 7 à 11, dans lequel une deuxième conduite d'admission d'air (710) passe au travers de la première partie d'enceinte (111) et débouche dans l'enceinte (11) au niveau de cette première partie d'enceinte (111).

13. Ensemble selon l'une quelconque des revendications 1 à 12, dans lequel ladite première conduite d'évacuation de fluide (41) est formée dans une paroi de ladite deuxième partie d'enceinte (112), cette première conduite d'évacuation de fluide (41) étant en communication avec ledit espace d'accueil (110) de l'objet via au moins une perforation d'évacuation formée au travers de cette paroi de ladite deuxième partie d'enceinte (112).

14. Ensemble selon la revendication 13, dans lequel ladite au moins une perforation d'évacuation formée au travers de cette paroi de ladite deuxième partie d'enceinte (112) est formée en vis-à-vis d'une portion dudit espace d'accueil (110) qui est adaptée à recevoir le bord périphérique (20) de l'objet.

15. Ensemble selon la revendication 14, dans lequel le dispositif comporte des butées (410) de support dudit objet, ces butées s'étendent en travers de ladite au moins une perforation d'évacuation qui est destinée à recevoir la partie tubulaire (21) de l'objet.

16. Ensemble selon l'une quelconque des revendications 1 à 15, dans lequel le dispositif comporte également des moyens de mise en rotation (200) de l'objet, ces moyens de mise en rotation (200) étant agencés pour pouvoir exercer sur ledit

objet (20) se trouvant dans ledit espace d'accueil (110) de l'objet un effort tangentiel tendant à entraîner l'objet en rotation vis-à-vis de ladite enceinte de nettoyage (11).

17. Ensemble selon la revendication 16, dans lequel les moyens de mise en rotation (200) de l'objet comprennent une pluralité de galets d'entraînement (201) placés dans l'enceinte (11) et au moins un moteur d'entraînement (202) de l'un au moins de ces galets d'entraînement (201).

18. Ensemble selon l'une quelconque des revendications 16 ou 17, dans lequel les moyens de mise en rotation (200) de l'objet (20) comprennent des buses d'injection de fluide à l'intérieur de l'enceinte orientées tangentiuellement par rapport à une surface interne de l'enceinte.

19. Ensemble selon l'une quelconque des revendications 16 à 18, dans lequel le dispositif comprend également des buses de nettoyage de l'intérieur de l'enceinte.

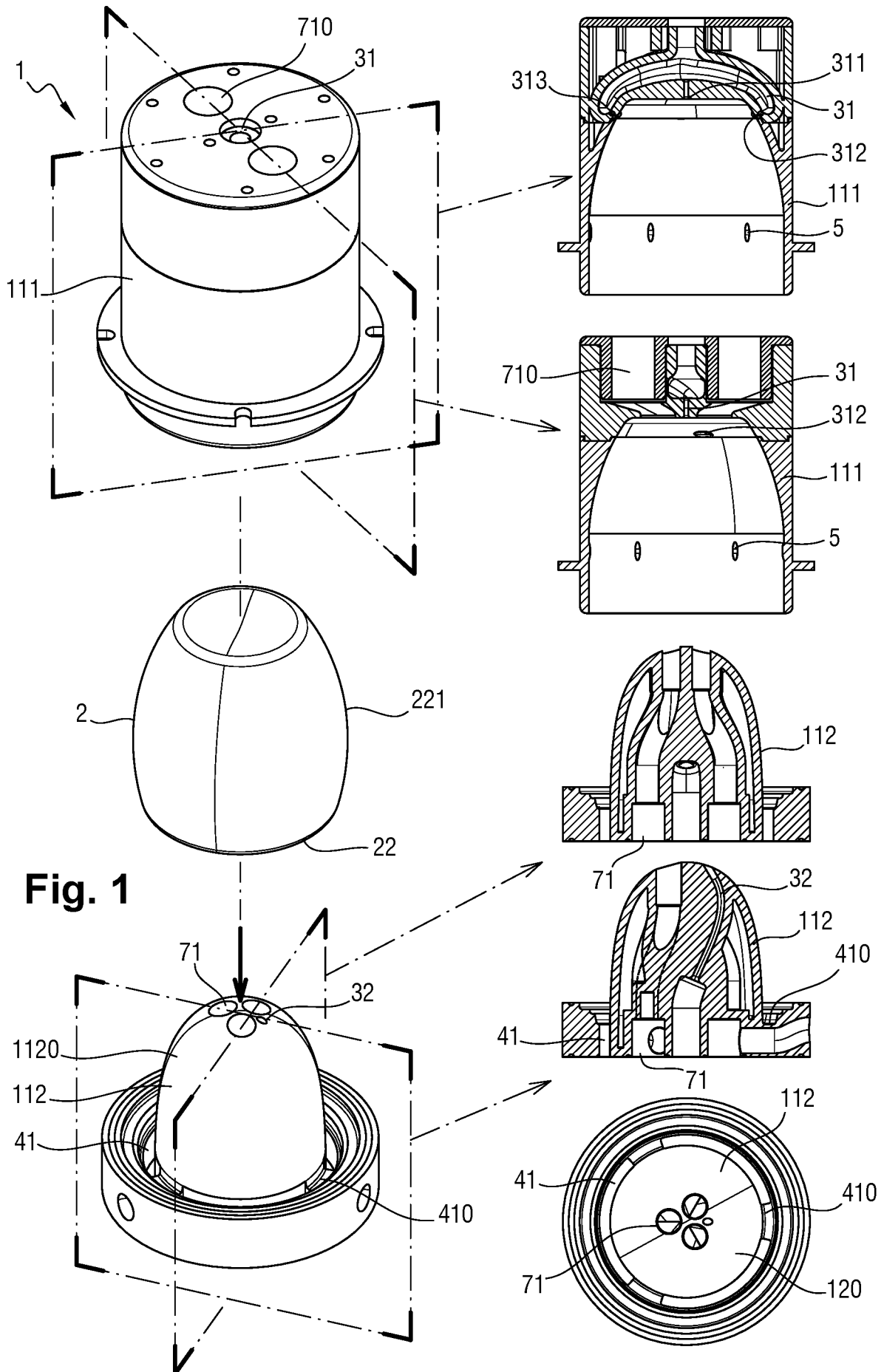


Fig. 1

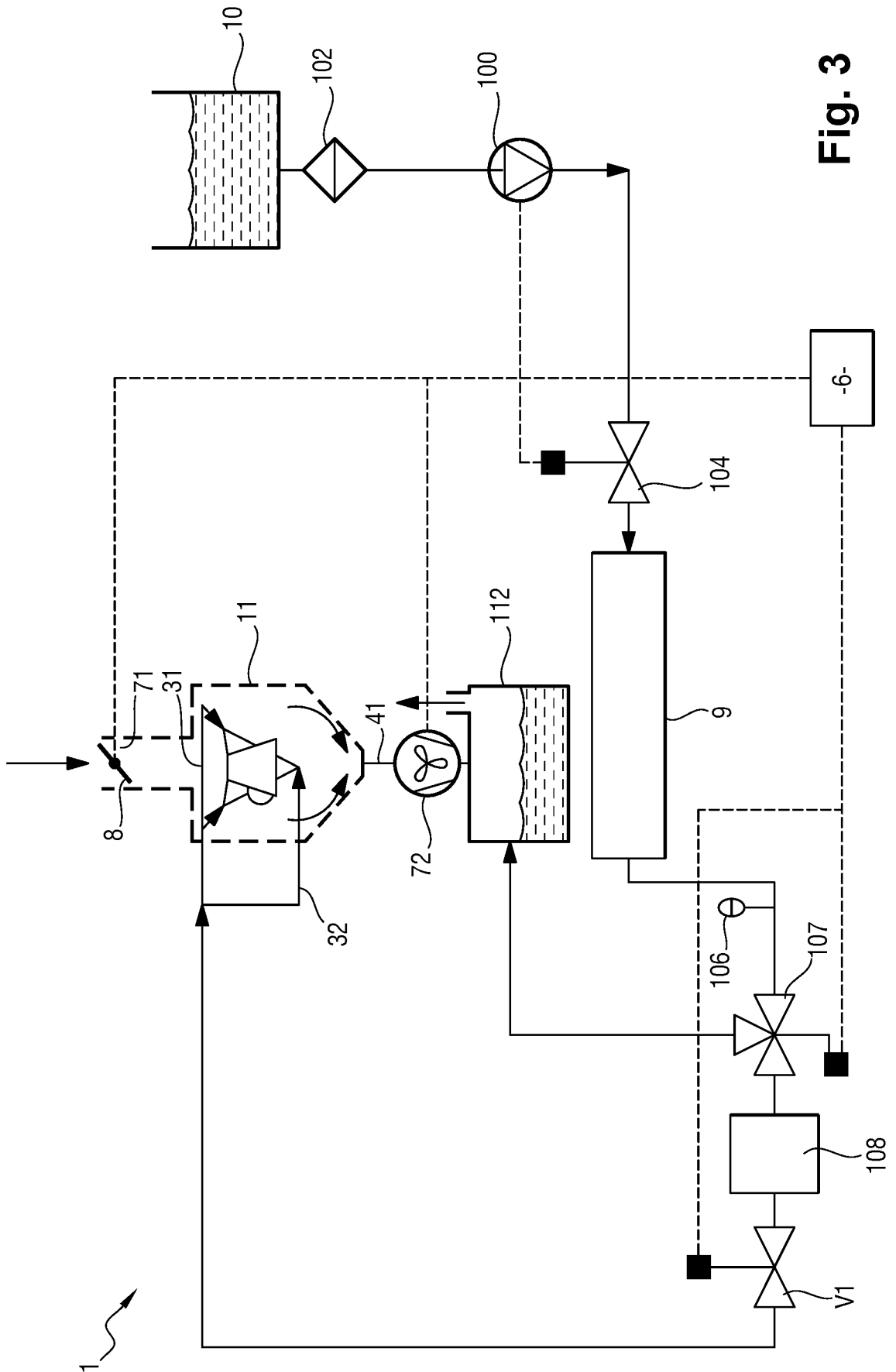


Fig. 3

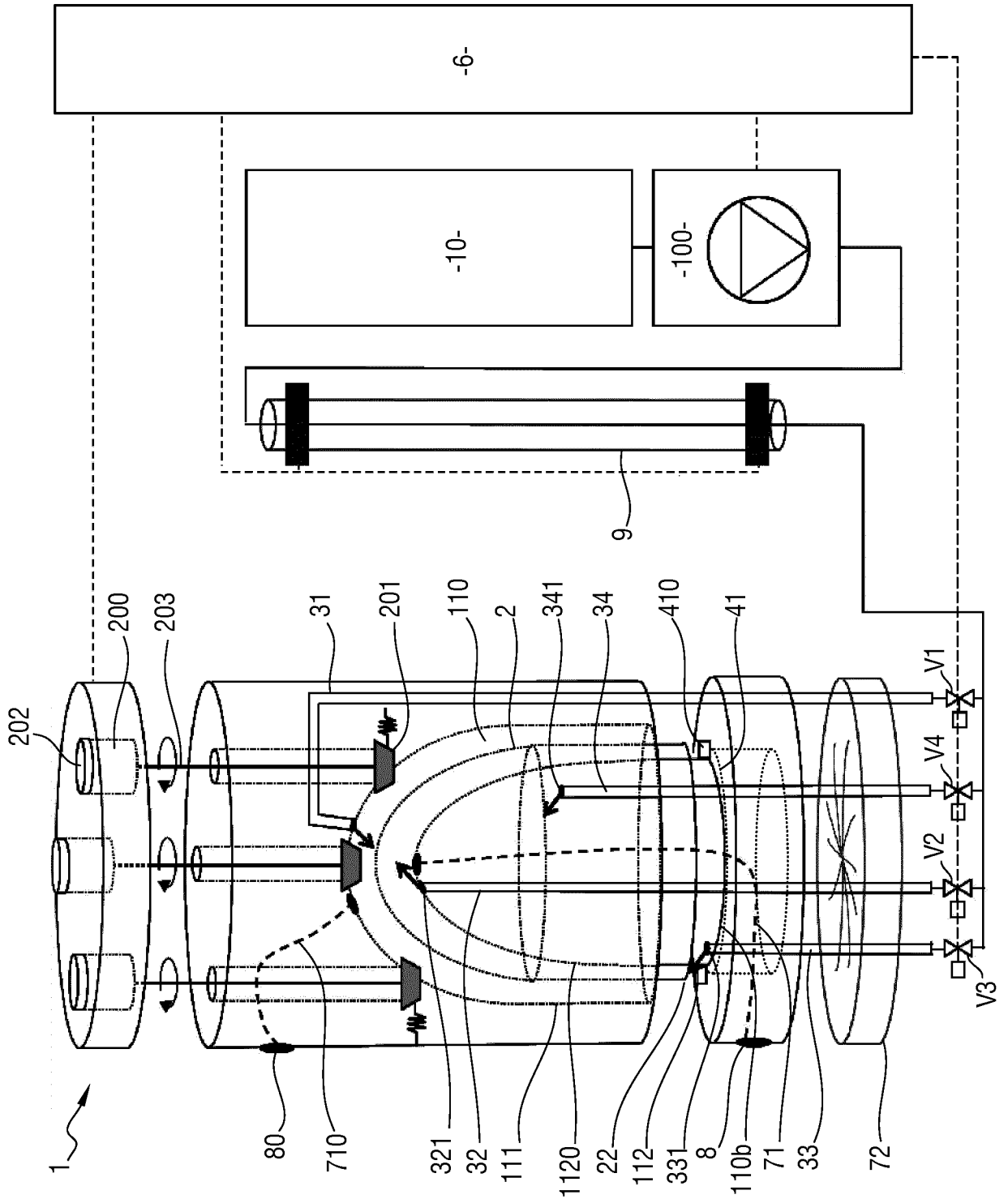


Fig. 5

