

NA, NG, NI, NO, NZ, OM, PA, PE, PG, PH, PL, PT,
QA, RO, RS, RU, RW, SA, SC, SD, SE, SG, SK, SL,
SM, ST, SV, SY, TH, TJ, TM, TN, TR, TT, TZ, UA,
UG, US, UZ, VC, VN, ZA, ZM, ZW.

- (84) 指定国(表示のない限り、全ての種類の広域保護が可能): ARIPO (BW, GH, GM, KE, LR, LS, MW, MZ, NA, RW, SD, SL, ST, SZ, TZ, UG, ZM, ZW), ユーラシア (AM, AZ, BY, KG, KZ, RU, TJ, TM), ヨーロッパ (AL, AT, BE, BG, CH, CY, CZ, DE, DK, EE, ES, FI, FR, GB, GR, HR, HU, IE, IS, IT, LT, LU, LV, MC, MK, MT, NL, NO, PL, PT, RO, RS, SE, SI, SK, SM, TR), OAPI (BF, BJ, CF, CG, CI, CM, GA, GN, GQ, GW, KM, ML, MR, NE, SN, TD, TG).

添付公開書類 :

- 一 国際調査報告 (条約第21条(3))

rotation between a first position in which a portion of the operation part 3 is covered and a second position spaced apart from the first position; and dummy switch 63 which is mounted on the switch case 61 and which operates a remote switch 5c mounted on the operation part 3, when the switch 61 is in the first position.

(57) 要約 : 内視鏡用外付機構 10 は、内視鏡 1 の操作部 3 に設けられた第 2 湾曲操作装置 3 b の第 2 湾曲操作上下ノブ 3 g に係合するホイール 4 1 と、ホイール 4 1 を回転させる駆動力を発生させるモータ 3 2 と、このモータ 3 2 に駆動制御信号を出力する操作スイッチ 6 0 と、ホイール 4 1、モータ 3 2 を收容する收容ケース 1 1 と、收容ケース 1 1 を操作部 3 に取り付けるためのケース着脱固定部 1 2 と、收容ケース 1 1 に取り付けられ、操作部 3 の一部を覆う第 1 の位置とこの第 1 の位置より離間した第 2 の位置との間で回動可能なスイッチケース 6 1 と、スイッチケース 6 1 に設けられ、第 1 の位置にあるときに操作部 3 に配置されたりモートスイッチ 5 C を、スイッチケース 6 1 を介して操作するダミースイッチ 6 3 と、を具備する。

明 細 書

発明の名称：内視鏡用外付機構

技術分野

[0001] 本発明は、内視鏡の湾曲操作ノブに着脱自在であって、該ノブをモータユニットの駆動力で回転させ挿入部に設けられた湾曲部を湾曲させる内視鏡用外付機構に関する。

背景技術

[0002] 内視鏡は、医療分野及び工業用分野等において利用されている。内視鏡は、被検体内に挿入される細長な挿入部に湾曲部を備えている。

[0003] 日本国特開2008-48788号公報には、細長な挿入部の先端側に、挿入部の延出方向に沿って並列される第1湾曲部及び第2湾曲部を備え、挿入部の基端側に位置する操作部に主湾曲操作装置及び副湾曲操作装置を設けた内視鏡が示されている。このような内視鏡は、主湾曲操作装置の操作ノブを回転操作することによって第1湾曲部の湾曲操作が行なわれ、副湾曲操作装置の操作ノブを回転操作することによって第2湾曲部の湾曲操作が行なわれる。

[0004] したがって、ユーザーは、それぞれの操作ノブ毎に独立させて回転操作することで、第1湾曲部あるいは第2湾曲部を湾曲させて、挿入部を複雑に屈曲した管腔内へスムーズに挿入することが可能であるとともに、挿入部の先端側に内蔵された観察光学系を所望する方向に容易に向けることが可能である。

[0005] 日本国特開2008-48788号公報に示す操作部において、副湾曲操作装置は、主湾曲操作装置より挿入部とは反対側の該操作部の基端側に該主湾曲操作装置から離間して設けられていた。このため、ユーザーは、操作部を把持する手の指で主湾曲操作装置の回転操作と副湾曲操作装置の回転操作とをスムーズ切り換えることが困難であった。また、湾曲操作装置のノブを回転操作する際、使用者の手指に大きな負荷がかかっていた。

- [0006] この点を鑑み、操作部への取り付け取外しが可能で、取り付け状態において例えば副湾曲操作装置をモータ等の駆動源の駆動力によって回動させる外付けの電動湾曲機構が考案されている。
- [0007] 一般的な内視鏡においては、例えば静止画像を取得し記録させるリモート操作スイッチ等が配置されており、前述した外付けの電動湾曲機構は、取り付け状態でリモート操作スイッチを操作可能に露呈させる必要がある。
- [0008] しかしながら、リモート操作スイッチを操作可能に露呈させることは、内視鏡の操作部におけるレイアウト上の制約や外付けの電動湾曲機構の構造上から困難な場合がある。
- [0009] 本発明は上記事情に鑑みてなされたものであり、内視鏡の操作部におけるレイアウト等に影響を受けず、操作性に優れた内視鏡用外付機構を提供することを目的にしている。

発明の開示

課題を解決するための手段

- [0010] 本発明の一態様の内視鏡用外付機構は、内視鏡の操作部に設けられた湾曲操作装置の操作ノブに係合するホイールと、前記ホイールを回転させるための駆動力を発生させる駆動源と、この駆動源の駆動制御信号を出力する操作スイッチと、前記ホイール、前記駆動源を収容する収容ケースと、前記収容ケースを前記操作部に着脱自在に取り付けるための着脱固定部と、前記収容ケースに回動自在に取り付けられ、前記内視鏡の操作部の一部を覆う第1の位置とこの第1の位置より離間した第2の位置との間で回動可能な回動部材と、前記回動部材に設けられ、前記第1の位置にあるときに前記内視鏡の操作部の一部に配置されたスイッチを、前記回動部材を介して操作する操作部材と、を具備することを特徴とする。

図面の簡単な説明

- [0011] [図1]内視鏡の構成例を説明する図
[図2A]内視鏡の操作部である副操作部と内視鏡用外付機構との関係を説明する図

- [図2B]内視鏡用外付機構を副操作部に配置した状態を説明する図
- [図2C]内視鏡用外付機構が副操作部に取り付け固定した状態を示す図
- [図2D]図2Cの副操作部を矢印2D側から見た図
- [図3]内視鏡用外付機構の收容ケースと、收容ケースに收容されるノブ回転機構との関係を説明する図
- [図4A]図3の矢印Y4A方向からノブ回転機構を見た図
- [図4B]ノブ回転機構の構成の概略を説明する分解斜視図
- [図4C]ノブ連結部の凸部が第2湾曲上下ノブの凹部内に所定の状態で配設された取り付け状態を説明する図
- [図4D]切り換えギヤと噛合部のギヤと、モータ軸に固設された駆動ギヤとで構成される歯車列を説明する図
- [図4E]操作スイッチの收容ケースへの取り付けを説明する図
- [図5A]操作スイッチの構成を説明する図
- [図5B]操作子がスライドスイッチの構成例を説明する図
- [図5C]操作子がシーソースイッチの構成例を説明する図
- [図5D]シーソースイッチの作用例を説明する図
- [図5E]シーソースイッチの別の作用例を説明する図
- [図6]内視鏡用外付機構の收容ケースを副操作部に取り付ける状態を説明する図
- [図7A]收容ケースの副操作部への取り付け完了状態及びを完了状態における操作スイッチの初期位置を説明する図
- [図7B]取り付け完了状態においてリモートスイッチが露出されていることを説明する図
- [図7C]ボールスプリングプランジャの摺動凸部が收容ケースの第1凹部に配置された第1係合状態を説明する図
- [図7D]内視鏡用外付機構の操作スイッチが主操作部に設けられた第1湾曲操作装置に隣設して配設された機構装着状態を説明する図
- [図8]湾曲状態表示部の他の構成例を説明する図

発明を実施するための最良の形態

[0012] 以下、図面を参照して本発明の実施の形態を説明する。

なお、以下の説明に用いる各図において、各構成要素を図面上で認識可能な程度の大きさとするため、構成要素毎に縮尺を異ならせてあるものもある。即ち、本発明は、これらの図に記載された構成要素の数量、構成要素の形状、構成要素の大きさの比率、及び各構成要素の相対的な位置関係のみに限定されるものではない。

[0013] 図1を参照して内視鏡の構成を説明する。

図1に示す内視鏡1は、細長な挿入部2と、把持部を兼ねる操作部3と、ユニバーサルコード4と、を備えている。挿入部2は先端側から順に、先端部2aと、湾曲部2bと、長尺で可撓性を有する可撓管部2cと、を連設している。

[0014] 本実施形態において、湾曲部2bは、第1湾曲部2b1と、第2湾曲部2b2と、を有している。第1湾曲部2b1は、挿入部2の先端側に設けられている。第2湾曲部2b2は、第1湾曲部2b1の基端部に対してツナギ部（不図示）を介して連設されている。第1湾曲部2b1は、例えば上下左右方向に湾曲自在である。これに対して、第2湾曲部2b2は、上下方向に湾曲自在である。

[0015] 操作部3は、第1湾曲操作装置3aと、第2湾曲操作装置3b、とを有している。本実施形態において、操作部3は、把持部を兼ね第1湾曲操作装置3aが設けられた主操作部3Mと、主操作部3Mの基端側に設けられ第2湾曲操作装置3bが設けられた副操作部3Sと、を有する。第2湾曲操作装置3bは、第1湾曲操作装置3aより離間して挿入部2とは反対側である操作部基端側に設けられている。

[0016] 第1湾曲操作装置3aは、湾曲操作ノブとして第1湾曲部上下操作ノブ（以下、第1湾曲上下ノブと略記する）3c及び第1湾曲部左右操作ノブ（以下、第1湾曲左右ノブと略記する）3dと、第1湾曲部上下方向固定レバー（以下、第1湾曲上下固定レバーと略記する）3e及び第1湾曲部左右方向

固定ツマミ（以下、第1湾曲左右固定ツマミと略記する）3 f と、を有している。

[0017] 第2湾曲操作装置3 b は、湾曲操作ノブである第2湾曲部上下操作ノブ（以下、第2湾曲上下ノブと略記する）3 g と、第2湾曲部上下方向固定レバー（以下、第2湾曲上下固定レバーと略記する）3 h と、を有している。

[0018] 第1湾曲上下ノブ3 c は、第1湾曲部2 b 1 を上下方向に湾曲操作する際に回動される。第1湾曲左右ノブ3 d は、第1湾曲部2 b 1 を左右方向に湾曲操作する際に回動される。第1湾曲上下固定レバー3 e は、フリー位置と固定位置とに切り換え可能である。第1湾曲左右固定ツマミ3 f は、フリー位置と固定位置とに切り換え可能である。

[0019] 第1湾曲上下固定レバー3 e がフリー位置において、第1湾曲上下ノブ3 c は回動操作自在である。このとき、第1湾曲部2 b 1 は、第1湾曲部上下ノブ3 c の回動操作に伴って上方向あるいは下方向に湾曲する状態である。一方、第1湾曲左右固定レバー3 f がフリー位置において、第1湾曲左右ノブ3 d は回動操作自在である。このとき、第1湾曲部2 b 1 は、第1湾曲左右ノブ3 d の回動操作に伴って左方向あるいは右方向に湾曲する状態である。

[0020] これに対して、第1湾曲上下固定レバー3 e が固定位置に切り換えられると、第1湾曲上下ノブ3 c の回動が規制される。この結果、第1湾曲部2 b 1 の上下方向の湾曲状態が切り換え時の状態で保持される。同様に、第1湾曲左右固定レバー3 f が固定位置に切り換えられると、第1湾曲左右ノブ3 d の回動が規制される。この結果、第1湾曲部2 b 1 の左右方向の湾曲状態が切り換え時の状態で保持される。

[0021] 第2湾曲上下ノブ3 g は、第2湾曲部2 b 2 を上下方向に湾曲操作する際に回動される。第2湾曲上下固定レバー3 h は、フリー位置と固定位置とに切り換え可能である。

[0022] 第2湾曲上下固定レバー3 h がフリー位置において、第2湾曲上下ノブ3 g は回動操作自在である。このとき、第2湾曲部2 b 2 は、第2湾曲上下ノ

ブ3 gの回動操作に伴って上方向あるいは下方向に湾曲する状態である。これに対して、第2湾曲上下固定レバー3 hが固定位置に切り換えられると、第2湾曲上下ノブ3 gの回動が規制される。この結果、第2湾曲部2 b 2の上下方向の湾曲状態が切り換え時の状態で保持される。

[0023] なお、符号5 aは送気送水釦、符号5 bは吸引操作釦、符号5 c、5 d、5 eはリモートスイッチ、符号5 fは処置具挿入口、符号5 gは鉗子栓である。リモートスイッチは、表示装置（不図示）の画面上に表示されている内視鏡画像の停止、あるいは、記録、画像の拡大、照明光の切り換え等を行なうためのスイッチであって、各スイッチには最適な機能が割り付けてある。

[0024] 図2 Aの符号1 0は、内視鏡用外付機構である。内視鏡用外付機構1 0は、副操作部3 Sに設けられた第2湾曲上下ノブ3 gに対して着脱自在である。内視鏡用外付機構1 0は、第2湾曲上下ノブ3 gに取り付けられて該第2湾曲上下ノブ3 gを後述するモータ（後述する図4 Bの符号3 2参照）の駆動力で回動させる補助機構部である。

[0025] 符号1 1は収容ケース、符号1 2はケース着脱固定部（以下、ケース着脱部と記載する）である。ケース着脱部1 2は、係止部1 3と、ヒンジ部1 4と、係止爪部1 5と、を備える。

[0026] 係止部1 3は、収容ケース1 1の予め定めた位置に固設されている。ヒンジ部1 4は、略L字形状であって、一端部が収容ケース1 1の予め定めた位置に回動自在に配設されている。係止爪部1 5は、L字形状のヒンジ部1 4の他端部に設けられている。ヒンジ部1 4は、係止爪部1 5を係止部1 3に係合固定することによって回動状態が規制される。符号1 6は切り換えツマミであり、符号1 7は湾曲状態表示部であり、回転指標1 7 mを備えている。

符号4 aはケーブル取り付け具であって、図2 Bに示すようにユニバーサルコード4の所望する位置に1つまたは複数設けられており、電気ケーブル1 0 eが取り付けられるようになっている。

[0027] 内視鏡用外付機構1 0は、図2 Bに示すように収容ケース1 1を、第2湾

曲上下ノブ 3 g を被覆して副操作部 3 S に配設した状態で、図 2 C、図 2 D に示すようにヒンジ部 1 4 の一端部側を支点に回転させて係止爪部 1 5 を係止部 1 3 に係合固定することによって副操作部 3 S に一体的に取り付ける。

なお、図 2 D の符号 6 0 は操作スイッチであり、符号 6 1 はスイッチケース、符号 6 2 は操作子、符号 6 3 はダミースイッチである。

[0028] 内視鏡用外付機構 1 0 の構成を説明する。

図 3 に示すように内視鏡用外付機構 1 0 の収容ケース 1 1 は、ケース内部空間を有し、該ケース内部空間にノブ回転機構 2 0 が収容される。収容ケース 1 1 には切り換えツマミ 1 6 が配設される第 1 貫通孔 1 8 a と、湾曲状態表示部 1 7 が配設される第 2 貫通孔 1 8 b と、が設けられている。貫通孔 1 8 a、1 8 b は、ケース内部空間と外部とを通じる。

[0029] 図 3、図 4 A、図 4 B を参照してノブ回転機構 2 0 を説明する。

図 3 に示すようにノブ回転機構 2 0 は、モータ部 3 0 と、ノブ回転部 4 0 と、伝達部 5 0 と、を主に備えている。図 3 - 図 4 B に示す符号 2 1 は、回転機構部本体であって取り付け部材である。

[0030] 図 4 B に示すように回転機構部本体 2 1 には、予め定めた位置にモータ取り付け部 2 2、ホイール取り付け部 2 3、切り換えギヤ取り付け部 2 4、等がそれぞれ設けられている。

[0031] 符号 2 5 はレバー用凹部であって、第 2 湾曲上下固定レバー 3 h が収容されるように外形、深さが形作られた穴である。符号 2 6 は切り換えギヤ支持部材であって、切り換えギヤ 5 1 が固設された切り換えギヤ軸 5 2 の一端部が配設される貫通孔 2 6 h を有する。

[0032] 切り換えギヤ支持部材 2 6 は、回転機構部本体 2 1 の予め定めた位置に固設されて、貫通孔 2 6 h に配設された切り換えギヤ軸 5 2 の一端部を回動自在に軸支する。

[0033] モータ部 3 0 は、モータケース 3 1 と、破線に示す駆動源であるモータ 3 2 と、駆動ギヤ 3 3 と、を主に有している。モータ 3 2 は、モータケース 3 1 内に配設されている。駆動ギヤ 3 3 は、モータ 3 2 から突出するモータ軸

32aに固設されている。

モータケース31は、図4Aに示すようにモータ取り付け部22に予め定めた状態で固設される。

[0034] 図4A、図4Bに示すようにノブ回転部40は、湾曲ホイール41と、湾曲状態表示部17と、を有する。湾曲ホイール41は、リング状部材であるノブ連結部42及び噛合部43を有し、ノブ連結部42と噛合部43とは一体固定されている。

[0035] 噛合部43は、外周面にギヤ43gを有するギヤ部である。ノブ連結部42には複数の凸部44が周方向に配列されている。複数の凸部44は、第2湾曲上下ノブ3gが有する凹凸部（図2Aの符号3k）の複数の凸部3mの間に位置する凹部3n内にそれぞれ収容されるようになっている。

[0036] 凸部44が凹部3m内にそれぞれ配設されることによって第2湾曲上下ノブ3gと湾曲ホイール41とが一体化される。一体状態において、第2湾曲上下ノブ3gは、湾曲ホイール41の回転に伴ってその回転方向に回転される。

[0037] 湾曲状態表示部17は円板であって、回転指標17mが円板表面の予め定めた位置に設けられている。符号45は連結部材であって、連結部材45の一端部は、湾曲状態表示部17の円板裏面に一体的に固設されている。連結部材45の他端部は、湾曲ホイール41のノブ連結部42の外周面の予め定めた位置に一体的に固設される。

[0038] したがって、湾曲状態表示部17は、湾曲ホイール41の時計回りあるいは反時計回りへの回転に伴って同方向に回転される。このため、ユーザーは、回転指標17mの位置を確認することによって第2湾曲部2b2の湾曲角度（湾曲量）を容易に判断できる。

[0039] 本実施形態において図4Cに示すように湾曲ホイール41のノブ連結部42の外径Daは、第2湾曲上下ノブ3gの外径D3gよりも小径に設定してある。そして、第2湾曲上下ノブ3gのノブ外径D3gは、図2Aで示すように副操作部3Sの外周面（外周外径D3Sと記載する）より内側に配置さ

れるように予め外周外径D3Sより小さく設定してある。

[0040] したがって、第2湾曲上下ノブ3gに湾曲ホイール41が一体化された状態において、湾曲ホイール41の外周面は、第2湾曲上下ノブ3gの外周面より中心側に位置する。

[0041] 符号11hは収容ケース11のノブ回転部収容穴部の内周面である。内周面11hの内径は、第2湾曲上下ノブ3gの外径D3gより予め大きく設定してある。加えて、収容ケース11の肉厚tは、ノブ回転部収容穴部11hの外周面11oと副操作部3Sの外周面とが配設状態において面一致するように設定してある。

[0042] なお、ノブ回転部収容穴部11hの外周面11oを副操作部3Sの外周面より僅かに大きくなるように設定してもよい。

[0043] このように、湾曲ホイール41の外周面が第2湾曲上下ノブ3gの外周面より中心側に配置されるように設定する。また、収容ケース11のノブ回転部収容穴部11hの肉厚を適宜設定して、ノブ回転部収容穴部11hの外周面11oの直径を副操作部3Sの外周面の直径と同等、あるいは、僅かに大きく設定してある。

[0044] この結果、収納ケース11の外形形状を小さくして第2湾曲上下ノブ3gに被せて副操作部3Sに配設した状態において、収納ケース11のノブ回転部収容穴部11hの外周面11oが副操作部3Sの外周面から大きく突出して第1湾曲上下ノブ3cの操作、第1湾曲左右ノブ3dの操作、第1湾曲上下固定レバー3eの操作等に悪影響を及ぼすことを抑えることができる。

[0045] 伝達部50は、図4Bに示す切り換えギヤ51と、切り換えギヤ軸52と、カムリング53と、切り換えツマミ16と、を主に備えている。上述したように切り換えギヤ軸52の一端部側には切り換えギヤ51が固設されている。切り換えギヤ51は、上述した湾曲ホイール41の噛合部43のギヤ43gと、モータ軸32aに固設された駆動ギヤ33と、で図4Dに示すような歯車列Gtを構成する。

[0046] 図4Bに示すように切り換えギヤ軸52の他端部には該軸52に対して直

交する方向に突出した係合突起52aが設けられている。カムリング53にはリング用カム溝53aが形成されている。また、カムリング53の外周面からはリング用突起53bが突出している。切り換えツマミ16は、円筒部16aを備え、円筒部16aには円筒用カム溝16bが形成されている。

[0047] 切り換えツマミ16の円筒部16aの内周面側にはカムリング53の外周面側が配設される。この配設状態において、円筒用カム溝16b内にリング用突起53bが配置される。一方、カムリング53の内周面側には係合突起52aが配設される。この配設状態において、リング用カム溝53a内に係合突起52aが配置される。

[0048] この構成によれば、切り換えツマミ16の回転に伴って円筒用カム溝16b内のリング用突起53bが移動され、カムリング53が切り換えギヤ軸52の軸方向に移動される。加えて、カムリング53の軸方向への移動に伴ってリング用カム溝53a内の係合突起52aが軸方向に移動される。

[0049] これらの結果、図4Dに示すように歯車列Gtの切り換えギヤ51は、切り換えツマミ16の時計回り、あるいは、反時計回りへの切り換え操作に伴って切り換えギヤ軸52の軸方向に対して移動されて、切り換えギヤ51と噛合部43のギヤ43c及び駆動ギヤ33とが噛合した状態、あるいは、切断された状態とに切り換えられる。

[0050] そして、切り換えギヤ51と噛合部43のギヤ43c及び駆動ギヤ33とが噛合した伝達状態において、モータ32の回転駆動力が湾曲ホイール41に伝達されて第2湾曲上下ノブ3gが回転される。言い換えれば、モータ32の駆動力は、切り換えギヤ51と噛合部43のギヤ43c及び駆動ギヤ33とを切断状態にすることによって、湾曲ホイール41に伝達されることがない。

[0051] 図4Eに示すように操作スイッチ60は、回動部材であるスイッチケース61と、操作スイッチである操作子62と、操作部材であるダミースイッチ63と、を主に備えている。なお、ダミースイッチ63の作用は後述する。

[0052] スwitchケース61には、操作子収容部64、ヒンジ用ピン穴61hが設

けられている。符号6はヒンジ用ピンである。ヒンジ用ピン6は、收容ケース11に設けられたヒンジ用穴11p内及びヒンジ用ピン穴61h内に配置される。この結果、板状に形成されたスイッチケース61は、一端を回動自在に支持するヒンジ用ピン6を中心に收容ケース11に対して回動自在に配置される。

[0053] 図5Aに示すように操作子收容部64は、細長な溝であって、操作子62が長手方向に対して摺動自在に配置される。したがって、本図の構成において、操作子62は、いわゆるスライドスイッチとして機能する。

[0054] そして、図5Bに示すように操作子62の予め定めた位置にはマグネット65が配設され、ケース收容部64にはマグネット65の磁界を検出するホールセンサー（以下、センサーと略記する）66が予め定めた位置に設けられている。センサー66は、マグネット65のN極、S極の距離の変化に応じて所定の駆動制御信号をモータに出力する。

[0055] 具体的に、図5Aに示す操作子62の下端62bが操作子收容部64の摺動範囲内の最下部に位置したとき、センサー66は、モータ32に第1駆動制御信号を出力する。この結果、モータ32は、例えば高速で回転駆動されて第2湾曲上下ノブ3gを反時計方向に回転させる。これとは逆に、操作子62の上端62aが摺動範囲内の最上部に位置したとき、センサー66は、モータ32に第3駆動制御信号を出力する。この結果、モータ32は、例えば高速で回転駆動されて第2湾曲上下ノブ3gを時計方向に回転させる。

[0056] そして、操作子62の上端62aが最上部と最下部との中間部から上部側へ予め定めた距離離間したとき、センサー66は、モータ32に第4駆動制御信号を出力する。すると、モータ32は、例えば低速で回転駆動されて第2湾曲上下ノブ3gを時計方向に回転させる。これとは逆に、操作子62の下端62bが中間部から下部側へ予め定めた距離離間したとき、センサー66は、モータ32に第2駆動制御信号を出力する。すると、モータ32は、例えば低速で回転駆動されて第2湾曲上下ノブ3gを反時計方向に回転させる。

- [0057] なお、上述した実施形態において、操作子62をスライドスイッチとしている。しかし、操作子は、図5Cに示すように中央凸部67cを支点到時計回り、あるいは、反時計回りに回転するシーソースイッチ67であってもよい。
- [0058] シーソースイッチ67においては、4つのスイッチ凸部67a、67b、67d、67eが設けてある。また、ケース収容部64には複数、例えば4つのタクタルスイッチ68a、68b、68c、68dが設けてある。
- [0059] シーソースイッチ67が初期状態のとき、第2タクタルスイッチ68b、第3タクタルスイッチ68cがオン状態であって、第1タクタルスイッチ68a、第4タクタルスイッチ68dがオフ状態である。このとき、モータ32は停止状態である。
- [0060] シーソースイッチ67が反時計回りに回転されて図5Dに示すように第3タクタルスイッチ68cがオンからオフに切り換えられて、第2タクタルスイッチ68bだけがオン状態のとき、モータ32に第2駆動制御信号を出力する。すると、モータ32は、低速で駆動されて第2湾曲上下ノブ3gを反時計方向に回転させる。
- [0061] そして、図5Eに示すようにシーソースイッチ67がさらに反時計回りに回転されることによって、第2タクタルスイッチ68bに加えて第1タクタルスイッチ68aがオン状態になる。すると、モータ32に第1駆動制御信号を出力する。すると、モータ32は、高速で駆動されて第2湾曲上下ノブ3gを反時計方向に回転させる。
- [0062] なお、図示は省略するがモータ32が停止状態で、シーソースイッチ67が時計回りに回転されると第2タクタルスイッチ68bがオンからオフに切り換えられて、第3タクタルスイッチ68cだけがオン状態になってモータ32に第4駆動制御信号を出力する。すると、モータ32は、低速で駆動されて第2湾曲上下ノブ3gを時計方向に回転させる。
- [0063] その後、シーソースイッチ67がさらに時計回りに回転されることによって、第3タクタルスイッチ68cに加えて第4タクタルスイッチ68dがオ

ン状態になる。すると、モータ32に第3駆動制御信号を出力する。すると、モータ32は、高速で駆動されて第2湾曲上下ノブ3gを時計方向に回転させる。

[0064] このように、操作子60に設けた操作子62をスライド操作、あるいは、回転操作することによってモータ32に駆動制御信号を出力し、該モータ32の駆動力によって第2湾曲上下ノブ3gを回転制御する。この結果、ユーザーは、手指に大きな負荷をかけることなく第2湾曲部2b2を湾曲動作させることができる。

[0065] なお、上述した実施形態において、スピードを高速、低速の2段階としている。しかし、ホールセンサー66の検出結果に基づいて1段階または3段階以上、あるいは、段階的にスピードを変化させるようにモータ32を駆動制御してもよい。また、タクトルスイッチの数とスイッチ凸部の数を増減させてスピードを1段階、または、3段階以上に変化させるようにしてもよい。

[0066] 図6-図7Dを参照して内視鏡用外付機構10の副操作部3Sへの取り付けを説明する。

まず、内視鏡用外付機構10の收容ケース11を副操作部3Sに取り付けるに当たって、ユーザーは、予め第2湾曲上下ノブ3bに設けられた第2湾曲上下固定レバー3hがフリー位置であるか否かを確認する。

[0067] ユーザーは、第2湾曲上下固定レバー3hがフリー位置に配置されていることを確認し、その後、図6に示すように内視鏡用外付機構10の收容ケース11を副操作部3Sに設けられた第2湾曲上下ノブ3gに対向させる。このとき、ユーザーは、ケース内部空間に配設されているノブ回転部40の湾曲ホイール41を第2湾曲上下ノブ3gに対向させている。

[0068] 次に、ユーザーは、收容ケース11を第2湾曲上下ノブ3gに近づけていく。そして、ユーザーは、回転機構部本体21に設けられたレバー用凹部25を第2湾曲上下固定レバー3hに対向させ、前記図4Cで示したように第2湾曲上下固定レバー3hをレバー用凹部25内に收容する。この結果、前

記図 2 B で示したように収容ケース 1 1 が第 2 湾曲上下ノブ 3 g に配置される。

[0069] また、この収容配置状態において、前記図 4 C で示したようにノブ連結部 4 2 の凸部 4 4 が第 2 湾曲上下ノブ 3 g の凹部内に所定の状態で配設されて、第 2 湾曲上下ノブ 3 g と湾曲ホイール 4 1 とが一体化される。

[0070] ここで、ユーザーは、前記図 2 C、図 2 D で示されているようにヒンジ部 1 4 の係止爪部 1 5 を係止部 1 3 に係合固定する。この結果、図 7 A に示すように収容ケース 1 1 の副操作部 3 S への取り付けが完了する。

[0071] このように、回転機構部本体 2 1 に第 2 湾曲上下固定レバー 3 h がフリー位置に位置するとき該レバー 3 h を収容するレバー用凹部 2 5 を設けている。このことによって、内視鏡用外付機構 1 0 を副操作部 3 S に装着した状態において、第 2 湾曲上下ノブ 3 g は、ノブ連結部 4 2 の回転に伴って時計方向あるいは反時計方向に確実に回転することができる。

[0072] 言い換えれば、内視鏡用外付機構 1 0 は、第 2 湾曲上下固定レバー 3 h が固定位置にあって回動が規制された状態において、副操作部 3 S に装着することが不可能である。したがって、回動が規制された第 2 湾曲上下ノブ 3 g をモータ 3 2 の駆動力で回転させて故障することを未然に防止することができる。

[0073] 図 7 A、図 7 B に示すように収容ケース 1 1 を副操作部 3 S に取り付けた状態において、操作スイッチ 6 0 が初期位置に配置されていることによってリモートスイッチ 5 c は露出されている。

[0074] 収容ケース 1 1 を副操作部 3 S に取り付け後、ユーザーは、図 7 A に示すように収容ケース 1 1 に回動自在な操作スイッチ 6 0 のスイッチケース 6 1 を矢印 Y 7 A 方向に押し倒していく。

[0075] すると、図 7 C に示すようにスイッチケース 6 1 に設けられたボールスプリングプランジャ 6 9 の摺動凸部 6 9 a と収容ケース 1 1 の第 1 凹部 1 1 c 1 との第 1 係合状態が解除されて、スイッチケース 6 1 が図 7 B で示す主操作部 3 M の一面と第 1 湾曲上下ノブ 3 c の一端面との間に向かって移動して

いく。

- [0076] その後、ボールスプリングプランジャ69の摺動凸部69aと収容ケース11の第2凹部11c2とが係合して第2係合状態になって図7Dに示すように操作スイッチ60の移動が完了して、内視鏡用外付機構10の操作スイッチ60が主操作部3Mに設けられた第1湾曲操作装置3aに隣設した第1の位置に配設される。
- [0077] この結果、露出していたリモートスイッチ5cは、スイッチケース61によって覆われた状態になる。このとき、ダミースイッチ63のリモートスイッチ側は、リモートスイッチ5c上に配置される。この状態において、リモートスイッチ5cは、ダミースイッチ63をスイッチケース61の厚み方向に沿って移動するように押圧操作することによってスイッチ操作可能になっている。
- [0078] ここで、内視鏡用外付機構10を副操作部3Sに取り付け、操作スイッチ60が第1湾曲操作装置3aに隣設して配設された内視鏡1の作用を説明する。
- [0079] ユーザーは、内視鏡用外付機構10を副操作部3Sに取り付けた内視鏡1で内視鏡検査する際、主操作部3Mを把持する。そして、ユーザーは、主操作部3Mを把持する手とは別の手で挿入部2を把持し、該挿入部2を例えば口腔を介して体内に挿入していく。
- [0080] このとき、ユーザーは、適宜、第1湾曲部2b1、第2湾曲部2b2を湾曲動作させる。つまり、ユーザーは、主操作部3Mに設けられた第1湾曲操作装置3aの第1湾曲上下ノブ3cあるいは第1湾曲左右ノブ3dを適宜回動操作して第1湾曲部2b1を上下方向、あるいは、左右方向等に湾曲動作させる一方、主操作部3Mの第1湾曲操作装置3aに隣設されている操作スイッチ60の操作子62を適宜操作して第2湾曲部2b2を上下方向に湾曲動作させる。
- [0081] このように、内視鏡用外付機構10の収容ケース11に対して操作スイッチ60のスイッチケース61を第1の位置とこの第1の位置より離間した第

2の位置との間で回動可能に設けている。そして、スイッチケース61にボールスプリングプランジャ69を設ける一方、収容ケース11側に第1凹部11c1と、第2凹部11c2と、を設けている。

[0082] これらの結果、スイッチケース61の摺動凸部69aが第1凹部11c1に配置された第1係合状態である第2の位置において、内視鏡外付機構10を副操作部3Sに取り付ける際に操作スイッチ60によって取り付けが妨げられることなくスムーズな取り付けを行なうことができる。

[0083] 一方、内視鏡外付機構10を副操作部3Sに取り付け後、ボールスプリングプランジャ69の係合状態を第1係合状態から第2係合状態に切り換える。このことによって、操作スイッチ60を主操作部3Mの第1湾曲操作装置3aに隣設させて、第1湾曲操作装置3aの第1湾曲上下ノブ3c、第1湾曲左右ノブ3dの回動操作と、操作スイッチ60の操作子62のスライド操作等とを主操作部3Mを把持するユーザーの手の指で行なうことができる。

[0084] そして、ユーザーは、リモートスイッチに触れることなく手の指を僅かに移動させて湾曲部2bに設けられた第1湾曲部2b1と第2湾曲部2b2とを適宜湾曲動作させて、挿入部2の体内深部への挿入をよりスムーズに行なうことができる。

[0085] 上述した実施形態においては、湾曲状態表示部17に回転指標17mを設け湾曲角度を確認していた。しかし、回転指標は、図8に示すLEDランプ17Lであってもよい。LEDランプ17Lは、湾曲量が大きくなるにしたがって点滅間隔が短くなる。そして、最大湾曲状態に近づくと点灯状態になる。なお、湾曲方向は、操作子62の操作方向によって判断する。

[0086] 上述した実施形態では、回転指標17mを1つのLEDランプ17Lとしている。しかし、LEDランプ17Lを基準にその周囲に複数のLEDランプ17a、17bを配列させるようにしてもよい。この構成によれば、LEDランプの点灯数が増えるにしたがって湾曲部2b2の湾曲量が大きくなることを確認できる。

[0087] なお、上述した説明において内視鏡用外付機構10を副操作部3Sに装着

し、ユーザーの手指に大きな負荷をかけることなく第2湾曲部2 b 2を湾曲動作させるようにしている。しかし、内視鏡用外付機構10が装着されるノブは、副操作部3 Sに設けられた第2湾曲上下ノブ3 gに限定されるものではなく、主操作部3 Mに設けられた第1湾曲左右ノブ3 d、あるいは、第1湾曲上下ノブ3 cと第1湾曲左右ノブ3 dとの両方であってもよい。

[0088] なお、本発明は、以上述べた実施形態のみに限定されるものではなく、発明の要旨を逸脱しない範囲で種々変形実施可能である。

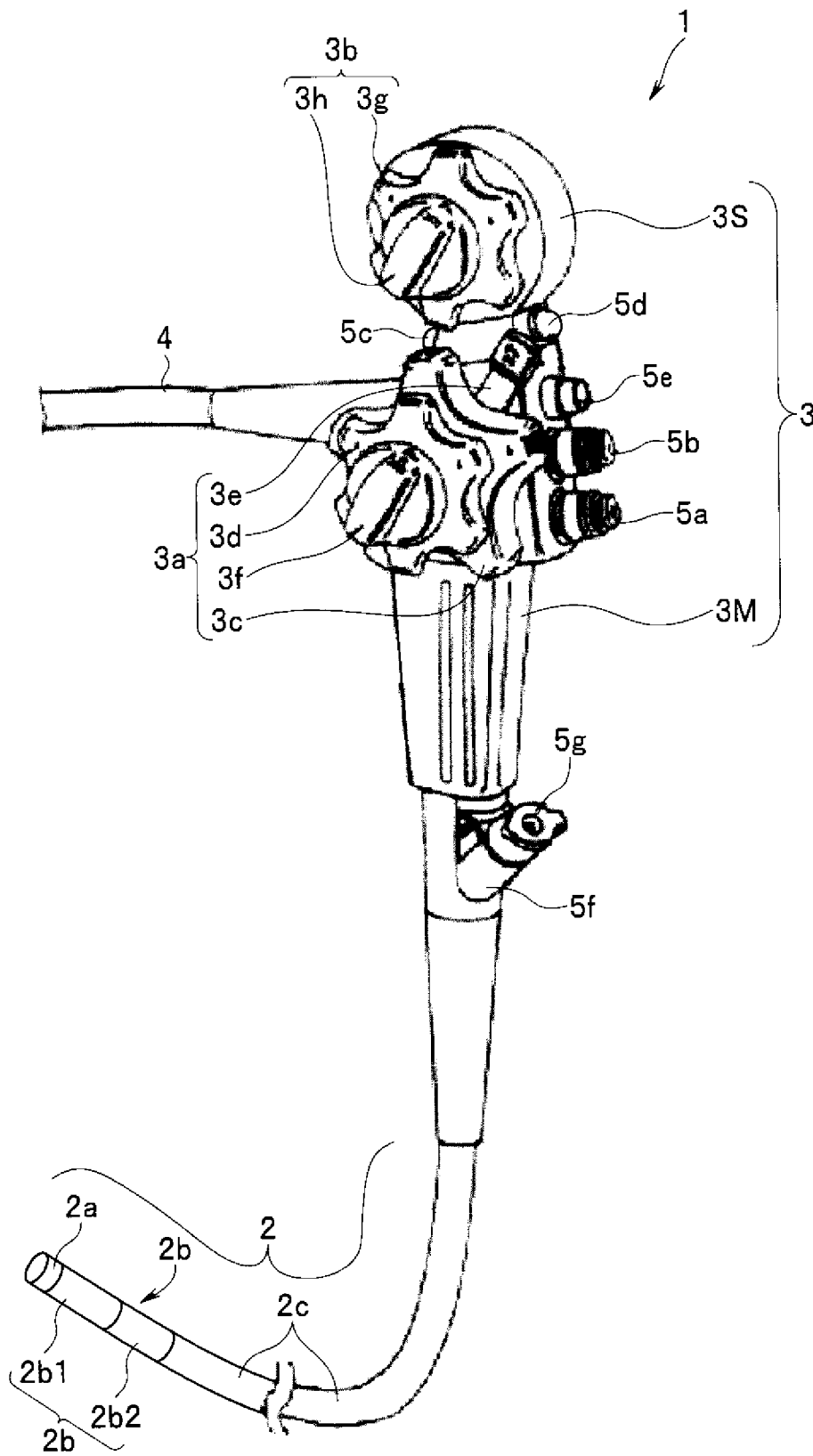
[0089] 本発明によれば、操作部への取り付け取外しが容易で、取り付け状態においてレイアウトや内視鏡の操作性に影響を与えない内視鏡用外付機構を実現できる。

[0090] 本出願は、2017年12月18日に日本国に出願された特願2017-241491号を優先権主張の基礎として出願するものであり、上記の開示内容は、本願明細書、請求の範囲に引用されるものとする。

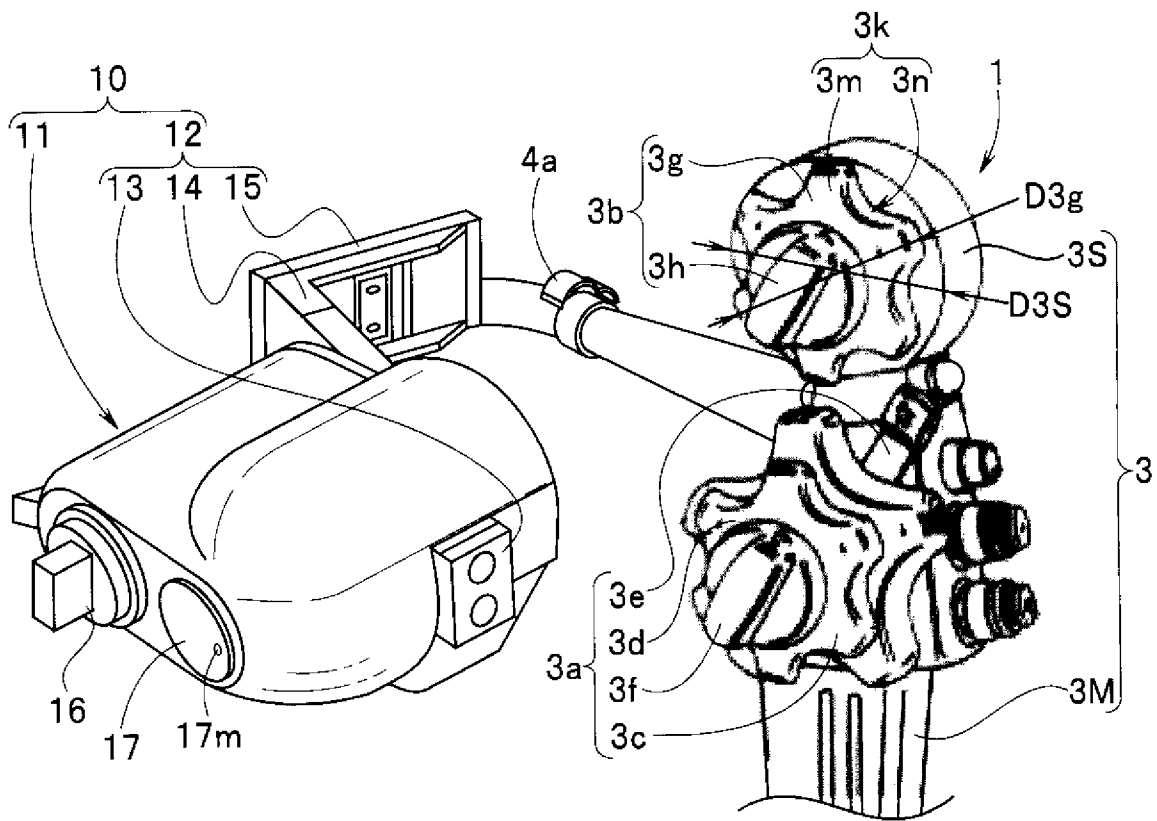
請求の範囲

- [請求項1] 内視鏡の操作部に設けられた湾曲操作装置の操作ノブに係合するホイールと、
- 前記ホイールを回転させるための駆動力を発生させる駆動源と、
- この駆動源の駆動制御信号を出力する操作スイッチと、
- 前記ホイール、前記駆動源を収容する収容ケースと、
- 前記収容ケースを前記操作部に着脱自在に取り付けるための着脱固定部と、
- 前記収容ケースに回動自在に取り付けられ、前記内視鏡の操作部の一部を覆う第1の位置とこの第1の位置より離間した第2の位置との間で回動可能な回動部材と、
- 前記回動部材に設けられ、前記第1の位置にあるときに前記内視鏡の操作部の一部に配置されたスイッチを、前記回動部材を介して操作する操作部材と、
- を具備することを特徴とする内視鏡用外付機構。
- [請求項2] 前記回動部材は、一端を回動自在に支持された板状に形成され、前記操作部材は前記回動部材の厚み方向に沿って移動するよう操作されることで、前記スイッチを動作させる、請求項1に記載の内視鏡用外付機構。

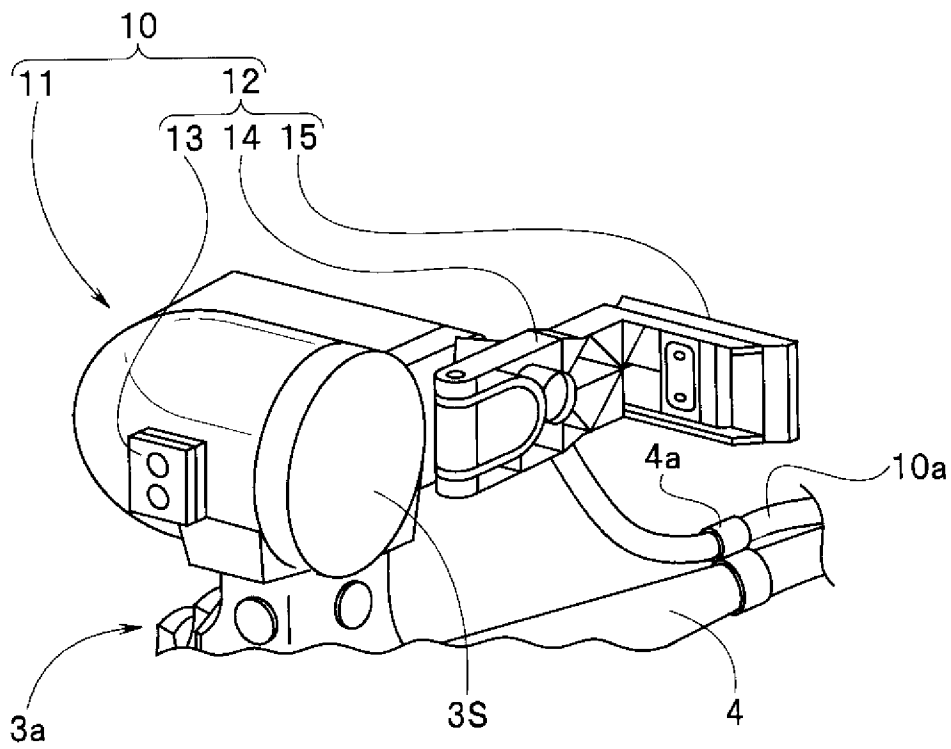
[図1]



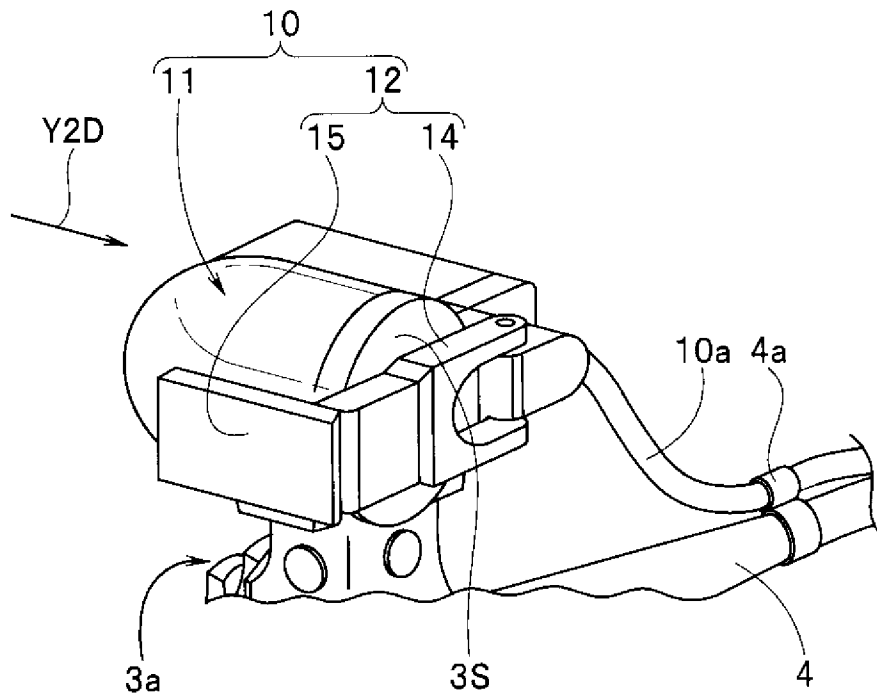
[図2A]



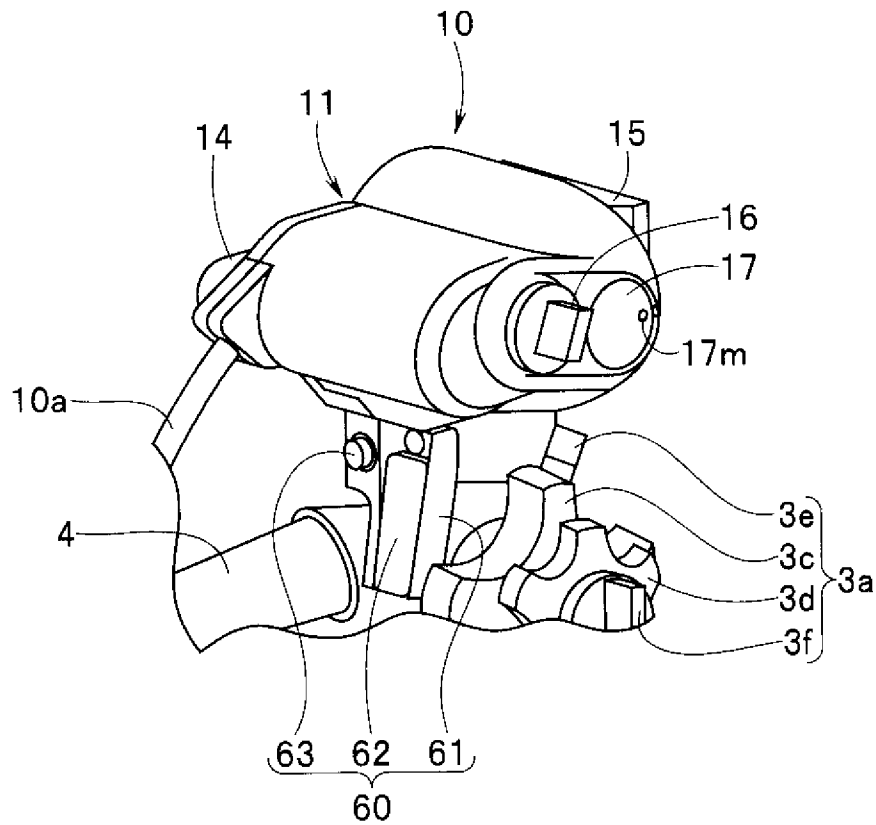
[図2B]



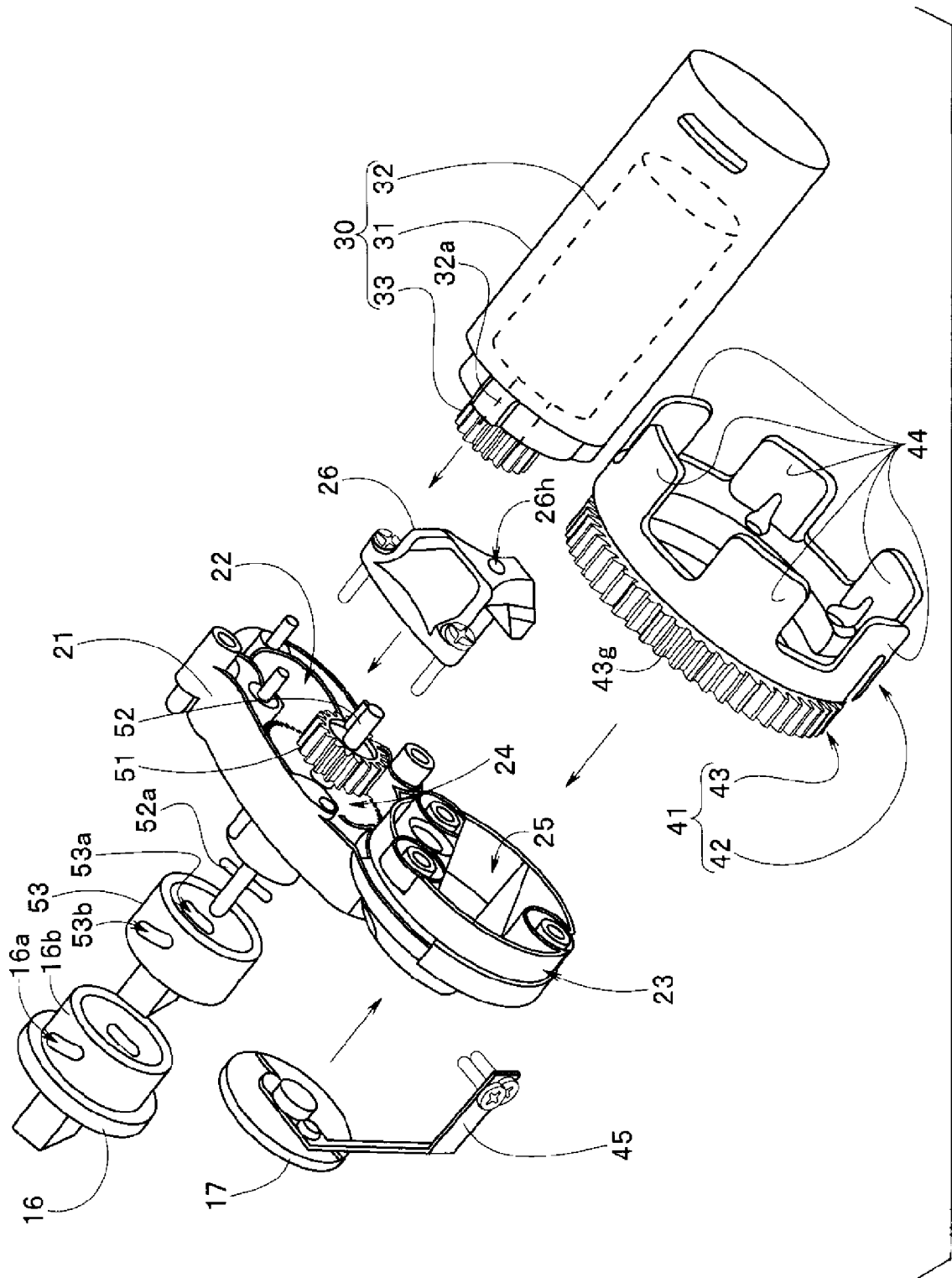
[図2C]



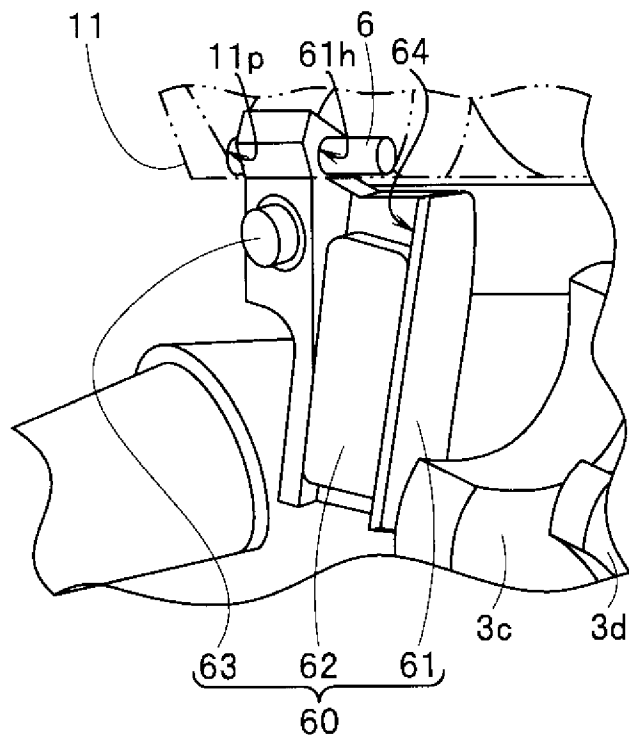
[図2D]



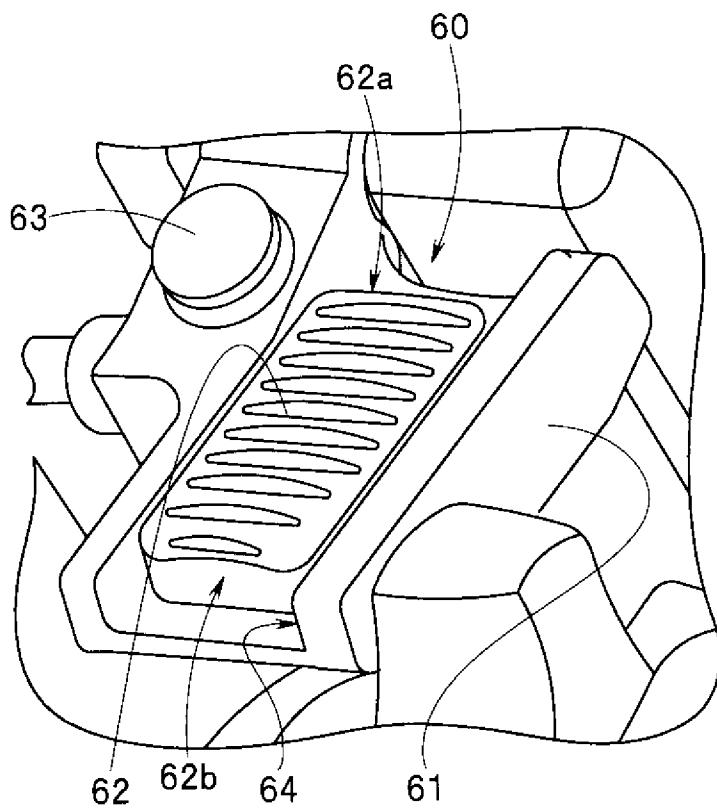
[4B]



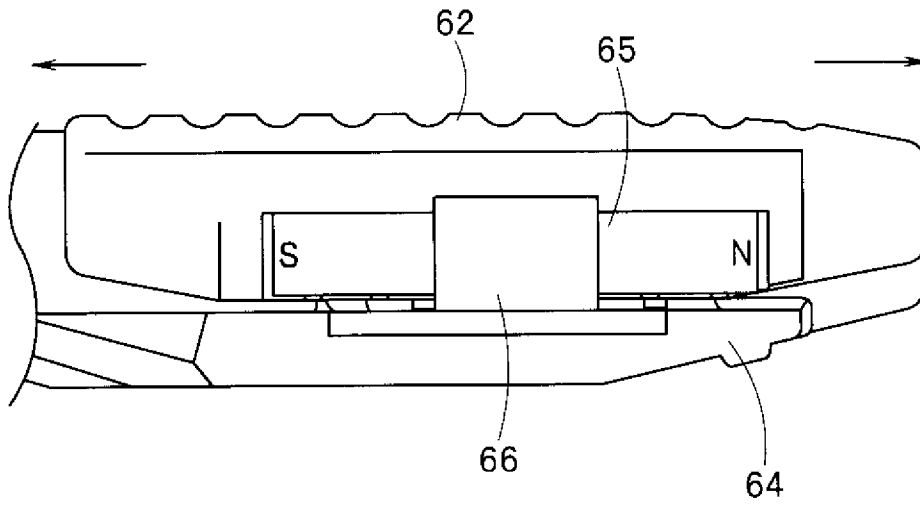
[図4E]



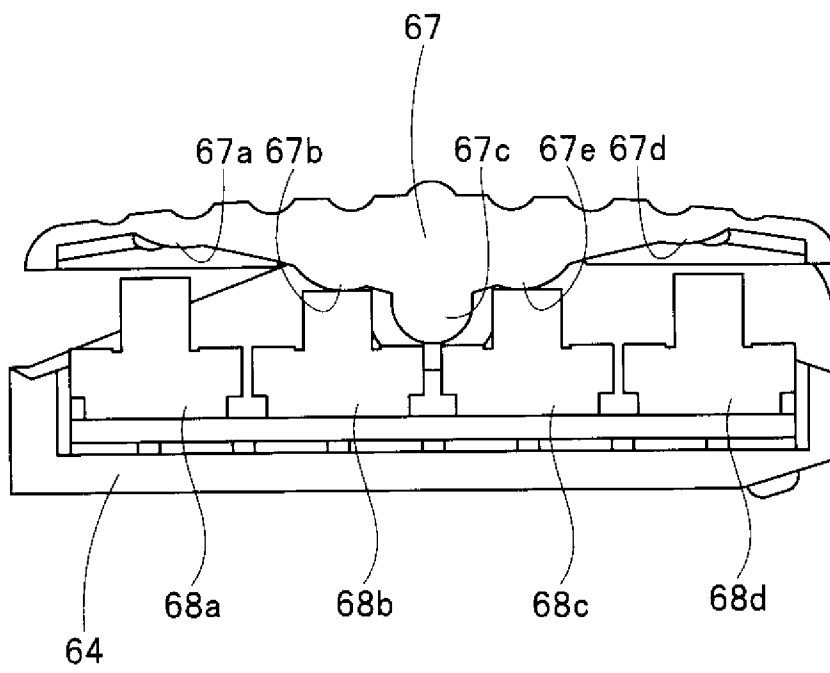
[図5A]



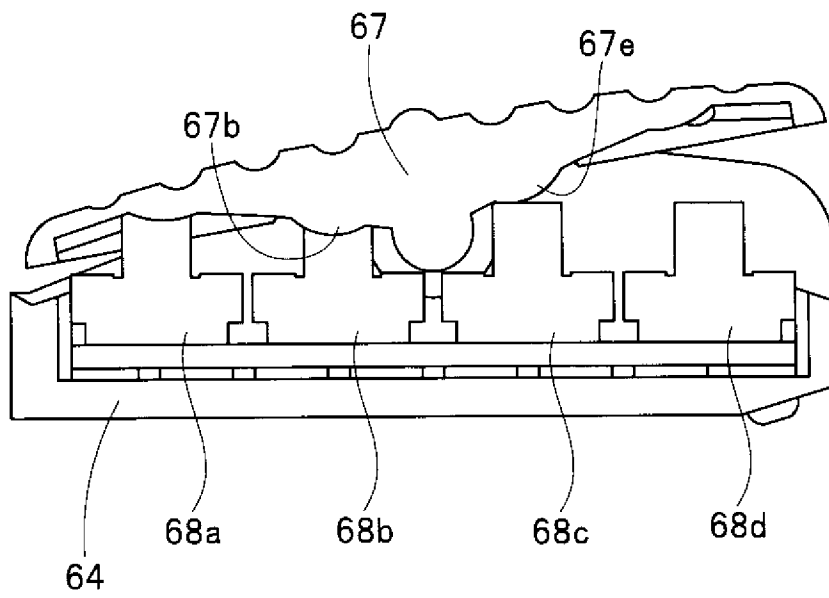
[図5B]



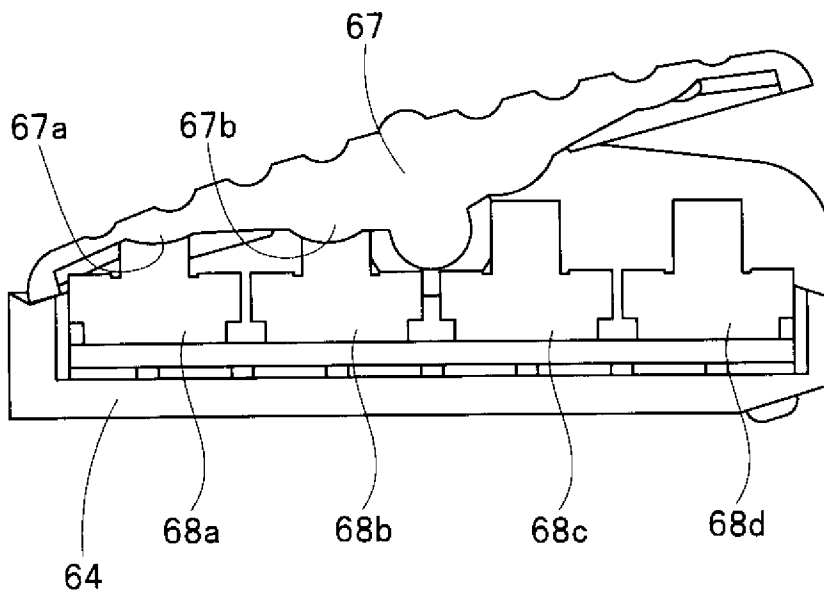
[図5C]



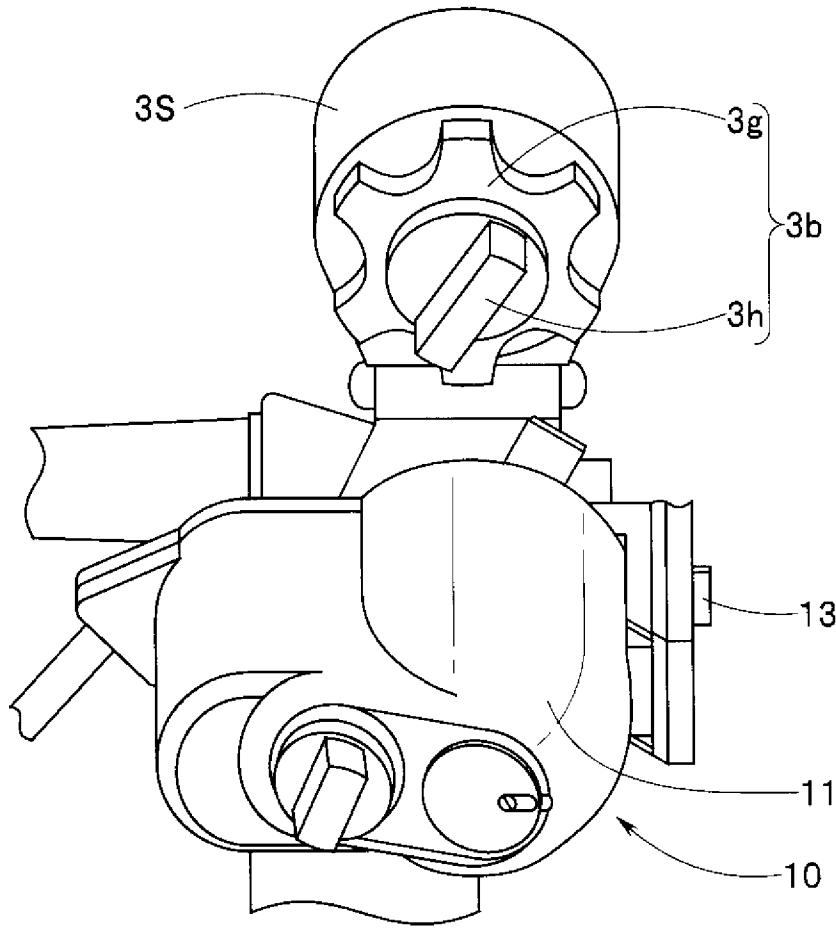
[図5D]



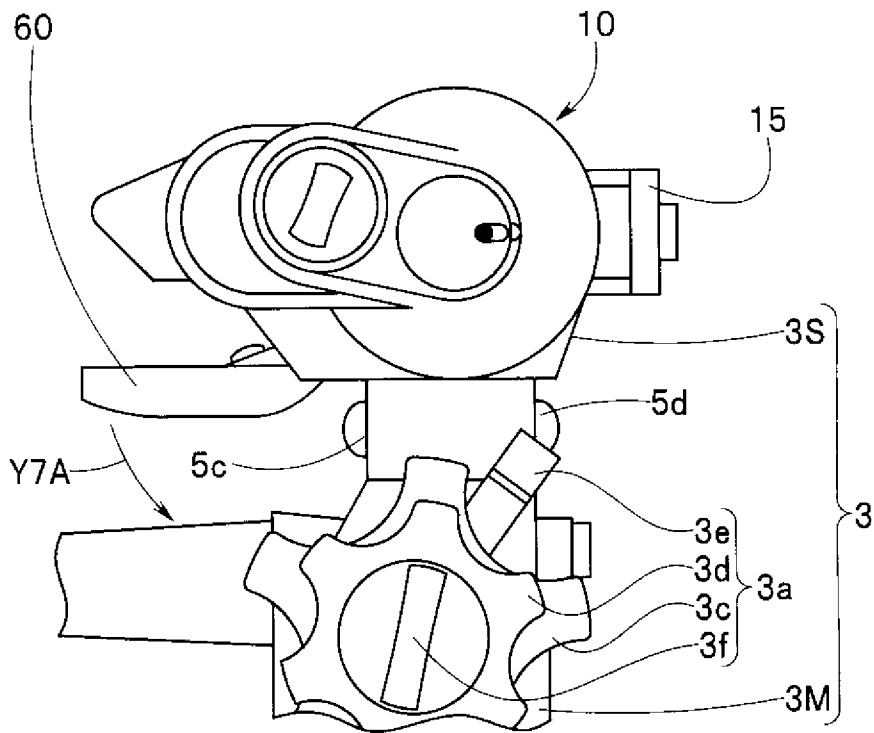
[図5E]



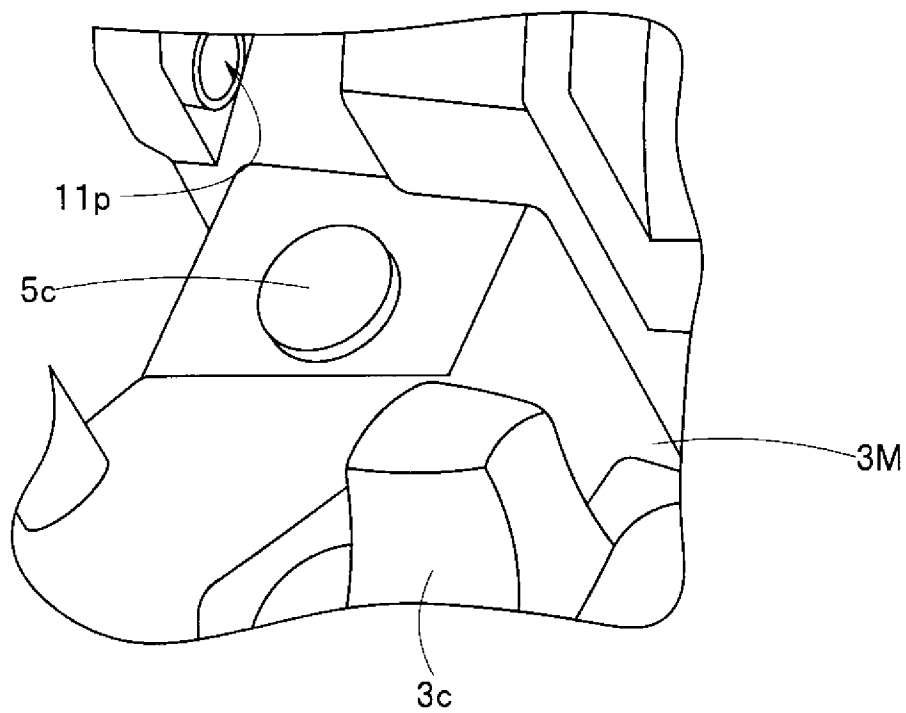
[図6]



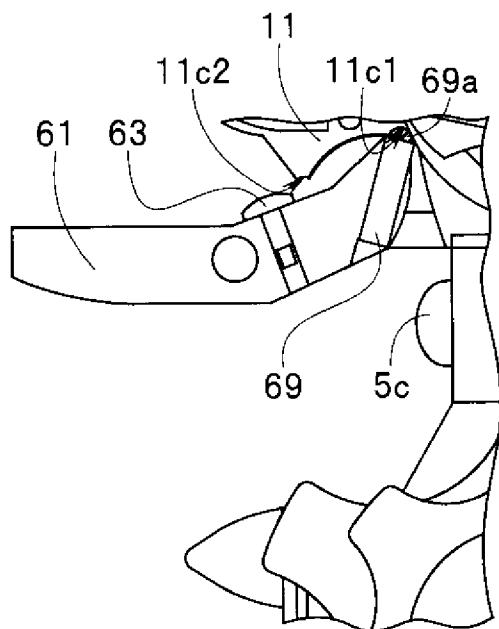
[図7A]



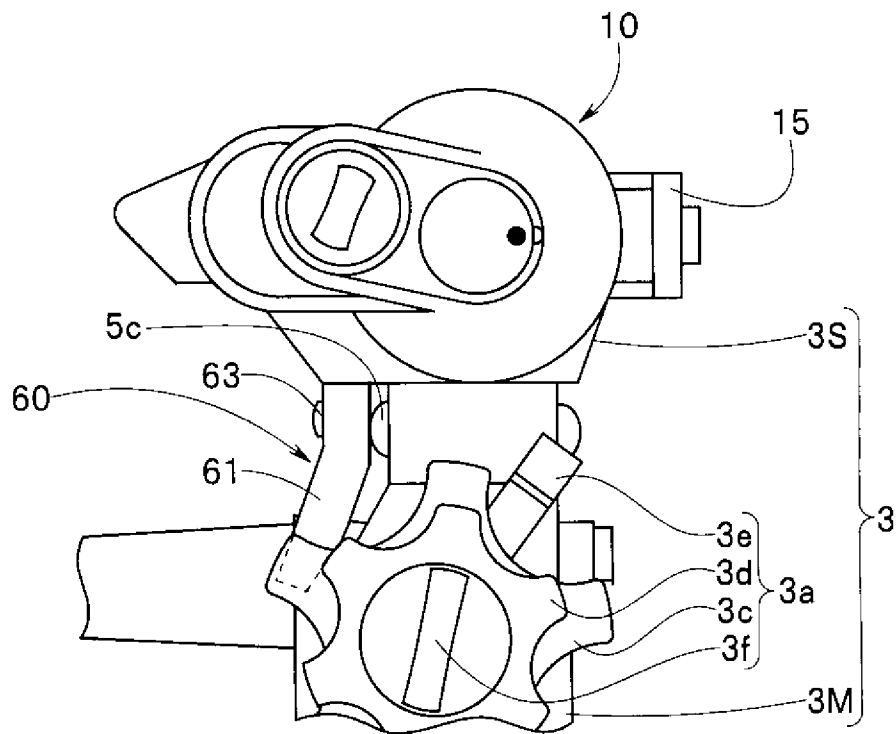
[図7B]



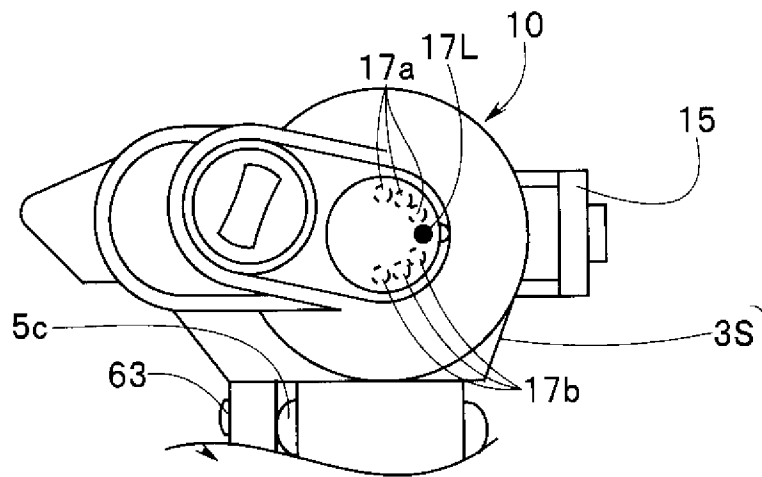
[図7C]



[図7D]



[図8]



INTERNATIONAL SEARCH REPORT

International application No.

PCT/JP2018/045836

A. CLASSIFICATION OF SUBJECT MATTER

Int.Cl. A61B1/00 (2006.01) i, A61B1/005 (2006.01) i, A61B1/008 (2006.01) i,
G02B23/24 (2006.01) i

According to International Patent Classification (IPC) or to both national classification and IPC

B. FIELDS SEARCHED

Minimum documentation searched (classification system followed by classification symbols)

Int.Cl. A61B1/00-1/32, G02B23/24-23/26

Documentation searched other than minimum documentation to the extent that such documents are included in the fields searched

Published examined utility model applications of Japan	1922-1996
Published unexamined utility model applications of Japan	1971-2019
Registered utility model specifications of Japan	1996-2019
Published registered utility model applications of Japan	1994-2019

Electronic data base consulted during the international search (name of data base and, where practicable, search terms used)

C. DOCUMENTS CONSIDERED TO BE RELEVANT

Category*	Citation of document, with indication, where appropriate, of the relevant passages	Relevant to claim No.
A	JP 5-300873 A (OLYMPUS OPTICAL CO., LTD.) 16 November 1993, paragraphs [0029]-[0031], fig. 7-9 (Family: none)	1-2
A	WO 2010/047223 A1 (OLYMPUS MEDICAL SYSTEMS CORP.) 29 April 2010, paragraphs [0070]-[0076], fig. 28-30 & US 2010/0268031 A1, paragraphs [0099]-[0104], fig. 28-30	1-2

Further documents are listed in the continuation of Box C.

See patent family annex.

* Special categories of cited documents:

“A” document defining the general state of the art which is not considered to be of particular relevance
 “E” earlier application or patent but published on or after the international filing date
 “L” document which may throw doubts on priority claim(s) or which is cited to establish the publication date of another citation or other special reason (as specified)
 “O” document referring to an oral disclosure, use, exhibition or other means
 “P” document published prior to the international filing date but later than the priority date claimed

“I” later document published after the international filing date or priority date and not in conflict with the application but cited to understand the principle or theory underlying the invention
 “X” document of particular relevance; the claimed invention cannot be considered novel or cannot be considered to involve an inventive step when the document is taken alone
 “Y” document of particular relevance; the claimed invention cannot be considered to involve an inventive step when the document is combined with one or more other such documents, such combination being obvious to a person skilled in the art
 “&” document member of the same patent family

Date of the actual completion of the international search
14 March 2019 (14.03.2019)

Date of mailing of the international search report
26 March 2019 (26.03.2019)

Name and mailing address of the ISA/
Japan Patent Office
3-4-3, Kasumigaseki, Chiyoda-ku,
Tokyo 100-8915, Japan

Authorized officer

Telephone No.

INTERNATIONAL SEARCH REPORT

International application No.

PCT/JP2018/045836

C (Continuation). DOCUMENTS CONSIDERED TO BE RELEVANT

Category*	Citation of document, with indication, where appropriate, of the relevant passages	Relevant to claim No.
A	Microfilm of the specification and drawings annexed to the request of Japanese Utility Model Application No. 134652/1988 (Laid-open No. 55907/1990) (OLYMPUS OPTICAL CO., LTD.) 23 April 1990, specification, page 13, line 6 to page 15, line 15, fig. 15-19 (Family: none)	1-2
A	JP 11-32977 A (OLYMPUS OPTICAL CO., LTD.) 09 February 1999, paragraphs [0011]-[0030], fig. 1-8 (Family: none)	1-2
A	WO 2012/063880 A1 (OLYMPUS MEDICAL SYSTEMS CORP.) 18 May 2012, paragraphs [0047]-[0100], fig. 15-22 (Family: none)	1-2

A. 発明の属する分野の分類 (国際特許分類 (IPC))

Int.Cl. A61B1/00(2006.01)i, A61B1/005(2006.01)i, A61B1/008(2006.01)i, G02B23/24(2006.01)i

B. 調査を行った分野

調査を行った最小限資料 (国際特許分類 (IPC))

Int.Cl. A61B1/00-1/32, G02B23/24-23/26

最小限資料以外の資料で調査を行った分野に含まれるもの

日本国実用新案公報	1922-1996年
日本国公開実用新案公報	1971-2019年
日本国実用新案登録公報	1996-2019年
日本国登録実用新案公報	1994-2019年

国際調査で使用した電子データベース (データベースの名称、調査に使用した用語)

C. 関連すると認められる文献

引用文献の カテゴリー*	引用文献名 及び一部の箇所が関連するときは、その関連する箇所の表示	関連する 請求項の番号
A	JP 5-300873 A (オリンパス光学工業株式会社) 1993. 11. 16, 段落[0029]-[0031], 第7-9図 (ファミリーなし)	1-2
A	WO 2010/047223 A1 (オリンパスメディカルシステムズ株式会社) 2010. 04. 29, 段落[0070]-[0076], 第28-30図 & US 2010/0268031 A1, 段落[0099]-[0104], 第28-30図	1-2

☑ C欄の続きにも文献が列挙されている。

☐ パテントファミリーに関する別紙を参照。

* 引用文献のカテゴリー

「A」特に関連のある文献ではなく、一般的技術水準を示すもの
 「E」国際出願日前の出願または特許であるが、国際出願日以後に公表されたもの
 「L」優先権主張に疑義を提起する文献又は他の文献の発行日若しくは他の特別な理由を確立するために引用する文献 (理由を付す)
 「O」口頭による開示、使用、展示等に言及する文献
 「P」国際出願日前で、かつ優先権の主張の基礎となる出願

の日の後に公表された文献

「T」国際出願日又は優先日後に公表された文献であって出願と矛盾するものではなく、発明の原理又は理論の理解のために引用するもの
 「X」特に関連のある文献であって、当該文献のみで発明の新規性又は進歩性がないと考えられるもの
 「Y」特に関連のある文献であって、当該文献と他の1以上の文献との、当業者にとって自明である組合せによって進歩性がないと考えられるもの
 「&」同一パテントファミリー文献

国際調査を完了した日

14. 03. 2019

国際調査報告の発送日

26. 03. 2019

国際調査機関の名称及びあて先

日本国特許庁 (ISA/J P)
 郵便番号100-8915
 東京都千代田区霞が関三丁目4番3号

特許庁審査官 (権限のある職員)

▲高▼ 芳徳

電話番号 03-3581-1101 内線 3292

2Q

9813

C (続き) . 関連すると認められる文献		
引用文献の カテゴリー*	引用文献名 及び一部の箇所が関連するときは、その関連する箇所の表示	関連する 請求項の番号
A	日本国実用新案登録出願 63-134652 号(日本国実用新案登録出願公開 2-55907 号)の願書に添付した明細書及び図面の内容を撮影したマイクロフィルム (オリンパス光学工業株式会社) 1990. 04. 23, 明細書第 13 頁 第 6 行-第 15 頁第 15 行, 第 15-19 図 (ファミリーなし)	1-2
A	JP 11-32977 A (オリンパス光学工業株式会社) 1999. 02. 09, 段落[0011]-[0030], 第 1-8 図 (ファミリーなし)	1-2
A	WO 2012/063880 A1 (オリンパスメディカルシステムズ株式会社) 2012. 05. 18, 段落[0047]-[0100], 第 15-22 図 (ファミリーなし)	1-2