

RZECZPOSPOLITA
POLSKA



Urząd Patentowy
Rzeczypospolitej Polskiej

(12) **OPIS OCHRONNY**
WZORU UŻYTKOWEGO (19) **PL** (11) **70317**

(21) Numer zgłoszenia: **125420**

(22) Data zgłoszenia: **01.08.2016**

(13) **Y1**

(51) Int.Cl.
A47G 21/00 (2006.01)
A61C 15/02 (2006.01)

(54)

Nóż z wykałaczką

(43) Zgłoszenie ogłoszono:

12.02.2018 BUP 04/18

(45) O udzieleniu prawa ochronnego ogłoszono:

30.11.2018 WUP 11/18

(73) Uprawniony z prawa ochronnego:

**ZELAN SPÓŁKA Z OGRANICZONĄ
ODPOWIEDZIALNOŚCIĄ, Nakło nad Notecią, PL**

(72) Twórca(y) wzoru użytkowego:

MARIAN OLSZYŃSKI, Lubaszcz, PL
BENEDYKT PRUSECKI, Nakło nad Notecią, PL
DANIEL ZIELIŃSKI, Nakło nad Notecią, PL
ANTONI ZIELIŃSKI, Nakło nad Notecią, PL
TOMASZ ZWONIARSKI, Poznań, PL

PL 70317 Y1

Opis wzoru

Przedmiotem wzoru użytkowego jest nóż z wykałaczką jednorazowego użytku wykonaną z tworzywa, przeznaczoną do użycia, zwłaszcza w gastronomii.

Znana jest z opisu zgłoszenia wynalazku US3664020 kombinacja łyżki z wykałaczką. Kombinacja zawiera uchwyt z wyodrębnioną wykałaczką do użycia po jedzeniu. Połączenie wykorzystuje elementy podpierające, które mogą być z wykałaczki oderwane.

Znana jest z opisu zgłoszenia wynalazku US20120222311 stołowa łyżka zintegrowana z wykałaczką. Stołowa łyżka zintegrowana z wykałaczką zawiera uchwyt. Uchwyt jest zaopatrzonej w wykałaczkę zintegrowaną z uchwytem na konstrukcji, która jest łatwa do wyłamania. Poprzez zintegrowanie wykałaczki na uchwycie stołowej łyżki, zastawa stołowa może być nie tylko stosowana na obiad, ale zapewnia wykałaczkę, w dowolnym momencie. Ponadto, wykałaczką jest bardzo wygodna w użyciu.

Znany jest z opisu zgłoszenia wynalazku WO2011071481 przybór do jedzenia zintegrowany z ustnym urządzeniem higienicznym. Przybór do jedzenia taki jak jednorazowy widelec, łyżka, nóż, lub ich kombinacja, w połączeniu z co najmniej jednym doustnym urządzeniem higienicznym, takiego jak wykałaczki, szczotki, do czyszczenia nici dentystyczne do stosowania po jedzeniu w miejscu, w którym sprzęt do higieny jamy ustnej nie jest dostępny w inny sposób.

Znany jest z opisu zgłoszenia wynalazku DE102009030050 zestaw sztućców mający nóż, widelec i łyżkę, gdzie widelec ma końcówkę do trzymania palca z umiejscowionym urządzeniem funkcjonalnym i jest zintegrowany z wykałaczką. Widły są wykonane z materiału stabilnego wymiarowo. Widełki posiadają rozwidlony element końcowy z palcem posiadającym urządzenie funkcjonalne i jest zintegrowany z wykałaczką.

Istotą wzoru użytkowego jest nóż z wykałaczką stanowiącą monolityczne ukształtowanie części chwytakowej oraz części tnącej i ma zablokowaną wykałaczkę charakteryzujący się tym, że na spodniej stronie części chwytakowej ma połączoną przegubem i posadowioną w zacisku wykałaczkę, przy czym częściowo w części chwytakowej ma wzdłużne wybranie, zaś w przekroju poprzecznym części chwytakowej ma kształt półkolisty. Zacisk ma kształt okalających wykałaczkę ramion, które wystają poza oś wykałaczki, która posadowiona jest poniżej wystających obrzeży części chwytakowej i ma w przekroju poprzecznym kształt kolisty. Wzdłuż górnej części tnącej ma występ usztywniający.

Wzór użytkowy zapewnia wzajemne zablokowanie noża z wykałaczką, która może być użyta po jej odblokowaniu.

Wzór użytkowy zapewnia wzajemne zablokowanie noża z wykałaczką, która może być użyta po jej odblokowaniu. Podręczna wykałaczką po zakończonym posiłku umożliwi prawidłowe oczyszczenie trudno dostępnych powierzchni stykających zębów, zapobiegając powstawaniu ubytków.

Przedmiot wzoru uwidoczniony został na rysunku gdzie fig. 1 przedstawia nóż w widoku strony tylnej, fig. 2 przedstawia nóż w przekroju wzdłużnym A-A z boku, fig. 3 przedstawia szczegół posadowienia wykałaczki, fig. 4 przedstawia przekrój poprzeczny C-C, fig. 5 przedstawia powiększony przekrój poprzeczny B-B.

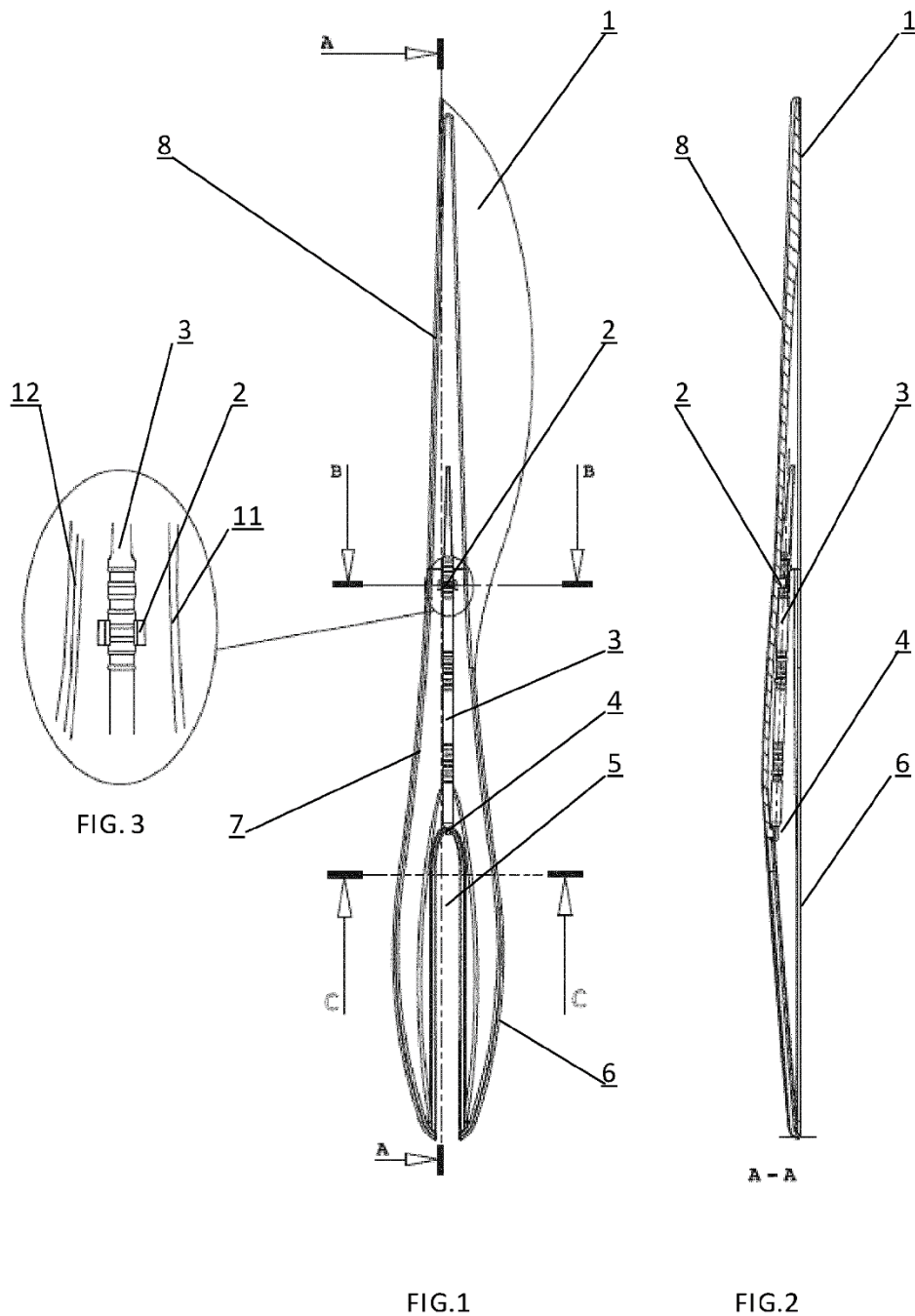
Wzór użytkowy stanowi nóż z wykałaczką stanowiący monolityczne ukształtowanie części chwytakowej (6) oraz części tnącej (1) ze zablokowaną wykałaczką (3). Na spodniej stronie (7) części chwytakowej (6) ma połączoną przegubem (4) i posadowioną w zacisku (2) wykałaczkę (3), przy czym częściowo w części chwytakowej (6) ma wzdłużne wybranie (5), zaś w przekroju poprzecznym części chwytakowej (6) ma kształt półkolisty. Zacisk (2) ma kształt okalających wykałaczkę (3) ramion (9) i (10), które wystają poza oś wykałaczki (3), która jest posadowiona poniżej wystających obrzeży (11) i (12) części chwytakowej (6). Wykałaczką (3) ma w przekroju poprzecznym kształt kolisty. Wzdłuż górnej części tnącej (1) ma występ usztywniający (8).

Zastrzeżenia ochronne

1. Nóż z wykałaczką stanowiącą monolityczne ukształtowanie części chwytakowej oraz części tnącej i ma zablokowaną wykałaczkę, **znamienny tym**, że na spodniej stronie (7) części chwytakowej (6) ma połączoną przegubem (4) i posadowioną w zacisku (2) wykałaczkę (3), przy czym częściowo w części chwytakowej (6) ma wzdłużne wybranie (5), zaś w przekroju poprzecznym części chwytakowej (6) ma kształt półkolisty.

2. Nóż według zastrz. 1, **znamienny tym**, że zacisk (2) ma kształt okalających wykałaczkę (3) ramion (9) i (10), które wystają poza oś wykałaczki (3).
3. Nóż według zastrz. 1, **znamienny tym**, że wykałaczka (3) posadowiona jest poniżej wystających obrzeży (11) i (12) części chwytakowej (6).
4. Nóż według zastrz. 1, **znamienny tym**, że wykałaczka (3) ma w przekroju poprzecznym kształt kolisty.
5. Nóż według zastrz. 1, **znamienny tym**, że wzdłuż górnej części tnącej (1) ma występ usztywniający (8).

Rysunki



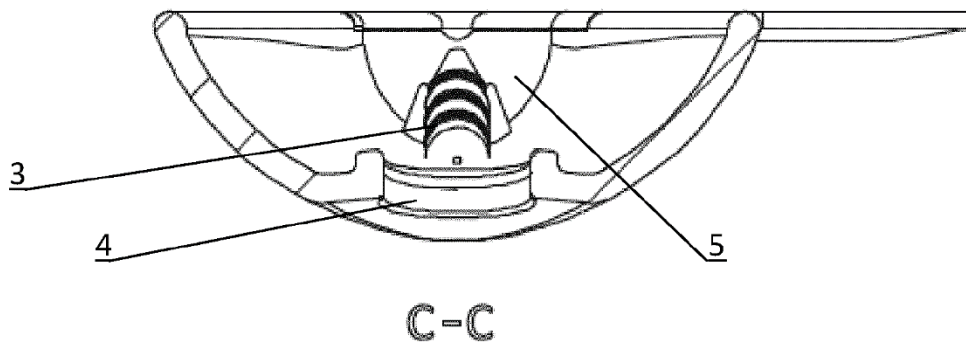


FIG. 4

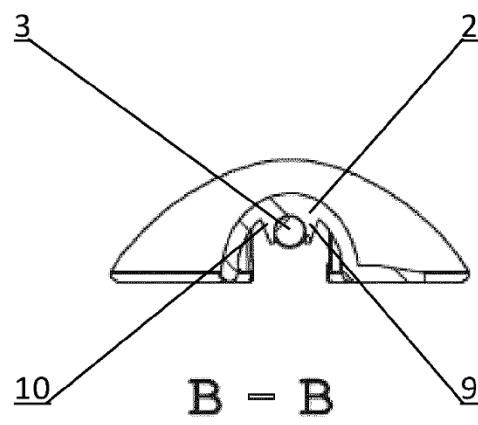


FIG. 5