

RZECZPOSPOLITA  
POLSKA



Urząd Patentowy  
Rzeczypospolitej Polskiej

(12)

**OPIS OCHRONNY  
WZORU  
PRZEMYSŁOWEGO**

(19) **PL** (11) **15848**

(21) Numer zgłoszenia: **15848**

(22) Data zgłoszenia: **28.12.2009**

(51) Klasyfikacja:  
**23-02**

(54)

**Zlewozmywak owalny z równoległe profilowanym ociekaczem**

(45) O udzieleniu prawa z rejestracji ogłoszono:  
**30.11.2010 WUP 11/2010**

(73) Uprawniony z rejestracji wzoru przemysłowego:  
**Bogusław Rękoś, Brenno, (PL)**

(72) Twórca(y) wzoru przemysłowego:  
**Rękoś Bogusław, Brenno, (PL)**

**PL 15848**

Twórca wzoru przemysłowego:  
Bogusław Rękoś

Nr Rp. 15848.....  
Klasa 23-02.....

### Zlewozmywak owalny z równoległe profilowanym ociekaczem

Przedmiotem wzoru przemysłowego jest nowa i oryginalna postać zlewozmywaka, przejawiająca się w układzie linii, kształcie, właściwościach i ukształtowaniu powierzchni oraz wzajemnym usytuowaniu poszczególnych elementów tworzących wzór.

Zlewozmywak owalny z równoległe profilowanym ociekaczem według wzoru posiada w widoku z góry kształt owalny o równoległych bokach dłuższych i bokach krótszych będących łukami opisanymi na okręgu.

Posiada jedno okrągłe zagłębienie z otworem wpustowym i posiada profilowaną powierzchnię ociekacza z równoległe rozchodzącymi się wzdłuż poziomej osi symetrii zagłębieniami do odprowadzania wody w kierunku zagłębienia z otworem wpustowym.

Przy dłuższych równoległych bokach ma otwory do mocowania elementów: baterii i innych urządzeń do mycia jak przedstawiono na załączonym rysunku fig. 1.

Zlewozmywak owalny z równoległe profilowanym ociekaczem według wzoru posiadający w widoku z góry kształt owalny posiada istotne cechy wzoru przemysłowego w postaci równoległych boków dłuższych (1) i (2), przy których w centralnej części zlewozmywaka wydrążone są otwory (5) i (6) do mocowania baterii lub innych akcesorii i urządzeń do mycia.

Krótsze boki (3) i (4) są łukami opisanymi na okręgu i są skierowane na zewnątrz

Zlewozmywak owalny z równoległe profilowanym ociekaczem posiada zagłębienie (7) z otworem wpustowym (8) znajdujące się po lewej stronie pionowej osi symetrii, natomiast po prawej stronie pionowej osi symetrii znajduje się profilowana płaska powierzchnia ociekacza (9) z umieszczonymi symetrycznie względem poziomej osi symetrii zagłębieniami (10), do odprowadzania wody w kierunku zagłębienia z otworem wpustowym (7). Płaska profilowana powierzchnia (9) charakteryzuje się tym, że opada od krawędzi prawego boku krótszego (4) ku krawędzi komory (7) jak przedstawiono na rys. Fig. 1.

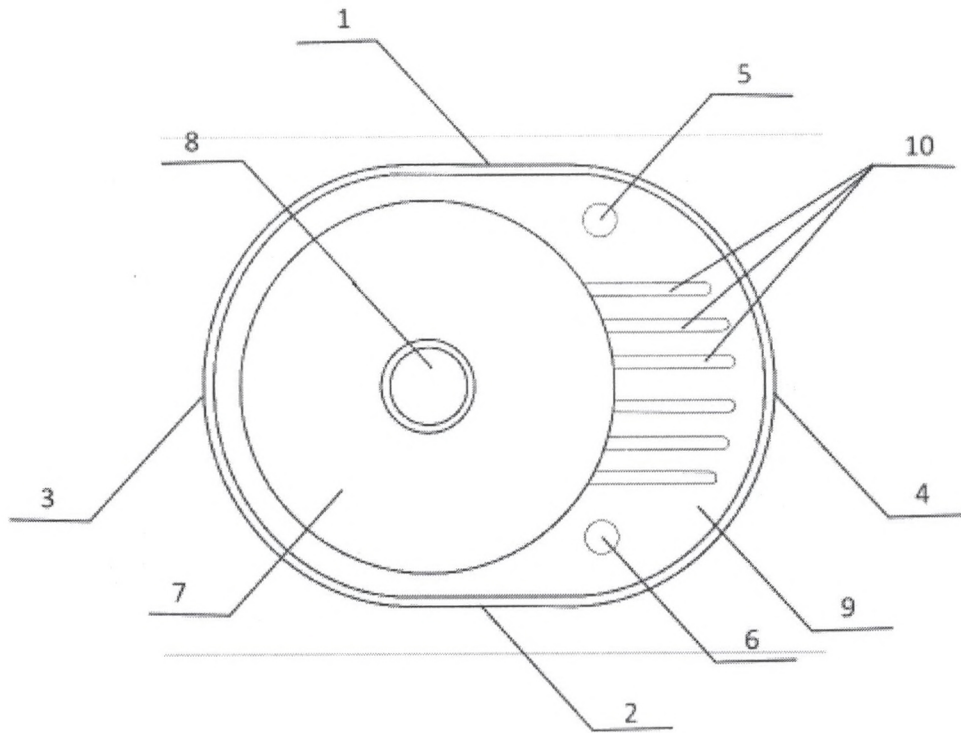


Fig. 1.

*gpl*

Wp-15848  
Rp-15848