

(19)



(10) **LT 5977 B**

(12) **PATENTO APRAŠYMAS**

- (11) Patento numeris: **5977** (51) Int. Cl. (2013.01): **A61L 11/00**
C02F 1/00
B65F 7/00
- (21) Paraiškos numeris: **2013 013**
- (22) Paraiškos padavimo data: **2013 02 13**
- (41) Paraiškos paskelbimo data: **2013 10 25**
- (45) Patento paskelbimo data: **2013 12 27**
- (62) Paraiškos, iš kurios dokumentas išskirtas, numeris: —
- (86) Tarptautinės paraiškos numeris: —
- (86) Tarptautinės paraiškos padavimo data: —
- (85) Nacionalinio PCT lygio procedūros pradžios data: —
- (30) Prioritetas: —
- (72) Išradėjas:
Valerij BELAK, LT
- (73) Patento savininkas:
Rolandas ČIČELIS, Kairiūkščio g. 7A-34, LT-08454 Vilnius, LT
Valerij BELAK, Fabijoniškių g. 43-72, LT-07119 Vilnius, LT
Vytas KIRKLIUSKAS, Jasinskio g. 17-42, LT-01111 Vilnius, LT
Saulius KIRKLIUSKAS, Subačiaus g. 112-25, LT-11343 Vilnius, LT
Zigmas UZNYS, Saulėgražų g. 9, LT-11347 Vilnius, LT
- (74) Patentinis patikėtinis/atstovas:
Gediminas PRANEVIČIUS, Advokatų kontora VARUL, Konstitucijos pr. 7, LT-09308 Vilnius, LT

(54) Pavadinimas:

Nuotekų perpumpavimo stočių ozonavimo būdas ir sistema

(57) Referatas:

Išradimas susijęs su buitinių nuotekų perpumpavimo stočių apdorojimo ozonu būdu, siekiant sumažinti išmetamų į aplinką teršalų ir nuodingų dujų kiekį bei panaikinti tokias nuotekų perpumpavimo stotis lydinį kvapą. Sistema susideda iš programuojamų ozonatorių (4) ir jų betarpiško ir (arba) nuotolinio valdymo išmaniųjų telekomunikacijų įrenginių (5), sujungtų su sistema laidiniais ir (arba) bevieliais ryšiais.

LT 5977 B

Išradimas susijęs su buitinių ir pramoninių nuotekų perpumpavimo stočių apdorojimo ozonu būdu, siekiant sumažinti išmetamų į aplinką teršalų ir nuodingų dujų kiekį bei panaikinti tokias nuotekų perpumpavimo stotis lydinčią blogą kvapą.

Lietuvai įstojus į Europos Sąjungą, iškilo būtinybė derinti Lietuvos ir ES aplinkos apsaugos prioritetus ir reikalavimus. Svarbiausios aplinkosaugos priemonės siejamos su nuotekų valymo įrenginių statyba, modernių atliekų tvarkymo sistemų kūrimu bei oro taršos mažinimu. Naujus ir renovuojamus miestų ir gyvenviečių bei pramonės įmonių nuotekų šalinimo sistemų uždavinius galima sėkmingai spręsti, naudojantis mokslo bei technikos pažangos pasiekimais.

Kaip žinia, buitinių nuotekų perpumpavimo stotys skirtos centralizuotai surinkti nuotekas iš atitinkamo miesto mikrorajono gyvenamųjų ir pramoninių pastatų ir toliau perpumpuoti jas į miesto buitinių nuotekų biologinio valymo įrenginius. Tokios buitinių nuotekų perpumpavimo stotys yra išdėstytos skirtingose miestų gyvenamuosiuose rajonuose šalia gyvenamųjų ir verslo bei pramoninių pastatų. Jų buvimas yra neigiamai susijęs su padidintu aplinkos teršimu bei blogu kvapu, neišvengiamai lydinčiais tokio pobūdžio įrenginius. Tai susiję su tuo, kad buityje, pramonėje, energetikoje panaudotas vanduo turi mineralinių ir organinių teršalų, kurių didžiąją dalį sudaro smėlis, šlakas, molis, mineralinių druskų, rūgščių ir šarmų tirpalai, augalų atliekos, popierius, mediena, aliejus, riebalai, organinės sintezės ir klijų atliekos, žmonių ir gyvūnų ekskrementai, įvairūs mikroorganizmai, azotas, fosforas, nafta ir jos produktai ir pan. Toks vanduo apsunksta, tampa nešvarus, dvokia, kyla pavojus plisti ligoms.

Kadangi nuotekų perpumpavimo stotyse nuotekos teka atviruose kanaluose, tai nuotekų perpumpavimo stočių patalpose susikaupia didelės koncentracijos tokių dujų, kaip sieros vandenilis ir metanas. Nuotekų kanalas negali būti uždaras, kad nesusikaupytų dujos ir nekiltų sprogimas, todėl nuotekų perpumpavimo stotyse susikaupia ne tik didelės koncentracijos sieros vandenilio ir metano dujų, bet ir kaupiasi didelė smarvė. Kadangi dauguma nuotekų perpumpavimo stočių yra įrengta gyvenamuosiuose rajonuose, tai gyventojai dažnai skundžiasi dėl smarvės, sklindančios nuo nuotekų perpumpavimo stočių. Nuotekų perpumpavimo stotyse ties nuotekų atviru kanalu dažnai susikaupia leistinas higienos normas viršijanti sieros vandenilio dujų koncentracija.

Darbuotojai, aptarnaujantys nuotekų perpumpavimo stotis, dažnai rizikuoja apsinuodyti sieros vandenilio dujomis.

Siekiant sumažinti šiuos neigiamus faktorius, naudojami įvairūs dezinfekciniai preparatai ir kvapų naikintojai, tačiau šios priemonės turi daugiau maskuojamąjį, nei šalinamąjį poveikį. Prancūzijos patente Nr. 2763855 aprašytas degraduojančių medžiagų kvapo apdorojimo būdas, apdorojant nuotekas aktyviu hidrofobiniu skysčiu, išpurškiamu tiesiogiai į konteineryje esančias nuotekas arba apipurškiant jų paviršių.

Būdas turi tą trūkumą, kad preparato poveikis yra ribotas ir kintamas, nes sunku dozuoti preparatą taip, kad jis veiktų nepertraukiamai vienodai. Be to, preparatas naikina degraduojančių medžiagų kvapą, tačiau nesunaikinami įvairūs mikroorganizmai ir bakterijos, iššaukiantys atliekų degradavimo procesus ir keliantys pavojų aplink tokias nuotekų perpumpavimo stotis gyvenančių gyventojų bei pačias nuotekų perpumpavimo stotis aptarnaujančių darbuotojų higienai ir sveikatai.

Šiame aprašyme pateikto išradimo tikslas - pateikti šiuolaikišką, patogų, plačiai ir lengvai pritaikomą bei naudojamą ekologinį nuotekų perpumpavimo stočių ir kitų nuotekų apdorojimo įrenginių dezinfekavimo ir dezodoravimo būdą, užkertantį kelią kenksmingų mikroorganizmų ir parazitų dauginimuisi ir plitimui bei naikinantį, o ne maskuojantį, blogus kvapus. Kitas šio išradimo tikslas - pateikti lengvai įrengiamą ir nuotoliniu būdu per išmaniuosius įrenginius stebimą, valdomą ir kontroliuojamą nuotekų perpumpavimo stočių dezinfekavimo ir dezodoravimo sistemą,

Yra pastebėta, kad ozonizuotas deguonis arba, kitaip tariant, ozonas, pasižymi stipriu dezinfekuojančiu ir dezodoruojančiu poveikiu. Tai vyksta dėl to, kad aktyvuotas deguonies mišinys, kuris turi visas tris deguonies formas - O , O_2 ir O_3 (ozoną), veikia kaip stiprus dezodorantas ir dezinfektantas, ne tik pašalinantis nemalonius kvapus, bet ir suardantis bakterijas ir mikroorganizmus, sukeliančius šiuos kvapus. Ozono O_3 aktyvus poveikis tetrunka kelias minutes, po to jis, būdamas chemiškai nestabilus, vėl pavirsta molekulinio deguonimi O_2 , nedarydamas jokio neigiamo poveikio aplinkai. Ozono privalumas prieš žinomus būdus yra tas, kad ozonas ne užmaskuoja nemalonius kvapus, o pašalina priežastis, sukeliančias nemalonius kvapus. Ozonas reaguoja su sieros vandeniliu, kuris turi nemalonų supuvusių kiaušinių kvapą, sudarydamas vandens ir sieros dioksido molekules, kurios yra bekvapės. Virusus, bakterijas, parazitus ozonas sunaikina, oksiduodamas

jų ląsteles, nes ląstelės neturi membrininės apsaugos nuo ozono poveikio.

Ozono kaip dezinfekavimo ir dezodoravimo priemonės panaudojimas yra platus. Tačiau nei viename bibliografiniame šaltinyje nepaminėtas ozono panaudojimas pirminėje buitinių nuotekų sukaupimo vietoje, t.y. buitinių ir pramoninių nuotekų perpumpavimo stotyse. Turint omenyje, kad nuotekų perpumpavimo stotys yra išdėstytos daugelyje miesto rajonų tarp daugiabučių gyvenamųjų namų, toks nuotekų perpumpavimo stočių dezinfekavimo ir dezodoravimo būdas, panaudojant ozoną, tampa ypač aktualus ir reikalingas.

Šiame išradime pateikti ekologinis nuotekų perpumpavimo stočių dezinfekavimo ir dezodoravimo būdas ir sistema, panaudojant ozoną kaip aktyvią medžiagą, stebimi, kontroliuojami ir valdomi nuotoliniu būdu per išmaniuosius įrenginius. Ozono panaudojimas nėra apribotas tik nemalonių kvapų pašalinimu, jis skirtas taip pat ir bakterijų, virusų, įvairių mikroorganizmų sunaikinimui bei tokių nuodingų dujų kaip sieros vandenilis ir metanas, susidarančių nuotekų perpumpavimo stotyse, kiekių sumažinimui. Ozono generavimo įranga turi centrinį valdymo procesorių, kurio pagalba galima užprogramuoti ozono generavimo įrangos automatinio įsijungimo laiką ir veikimo režimą. Pasinaudojant šiuolaikinėmis komunikacijų priemonėmis, ozono generavimo įrangos veikimas gali būti stebimas ir valdomas nuotoliniu būdu iš centrinio valdymo pulto bei per išmaniuosius įrenginius, įskaitant mobiliuosius telefonus ir (ar) planšetinius kompiuterius.

Toliau išradimas bus aprašytas išsamiau su nuoroda į pridedamus brėžinius, kuriuose pateikti trys galimi nuotekų perpumpavimo stočių su įrengta ozonavimo sistema schematiniai vaizdai:

Fig. 1 yra nuotekų perpumpavimo stoties su uždara jos viduje įrengta ozonavimo sistema schematinis vaizdas;

Fig. 2 yra nuotekų perpumpavimo stoties su jos sienose esančiose oro įsiurbimo angose ar kanaluose įrengta ozonavimo sistema schematinis vaizdas;

Fig. 3 yra nuotekų perpumpavimo stoties su jos ventiliacijos (išvedimo) kanaluose įrengta ozonavimo sistema schematinis vaizdas;

Standartiškai nuotekų perpumpavimo stotis 1 yra statinys, skirtas centralizuotai surinkti nuotekas 2 iš daugybės gyvenamojoje vietovėje ar miesto mikrorajone išdėstytų nuotekų siurblių. Vėliau nuotekos 2 iš nuotekų perpumpavimo

stočių 1 yra perpumpuojamos į biologinius nuotekų valymo įrenginius, įrengtus atokiau už miesto, kur jos biologiškai apdorojamos, atskiriant dumblą ir švarų vandenį,

Problema yra ta, kad nuotekų perpumpavimo stotis visuomet lydi nemalonūs kvapai, susiję su sieros vandenilio ir metano dujų išėjimu išorėn per nuotekų perpumpavimo stočių ventiliacines angas 3. Kartu išorėn patenka ir įvairūs mikroorganizmai, atsirandantys degraduojant nuotekoms. Kuomet tokios nuotekų perpumpavimo stotys yra įrengtos gyvenamųjų namų kvartaluose, kyla pavojus gyventojų higienai ir sveikatai, todėl tampa ypač aktualu imtis priemonių, siekiant išlaikyti aplinką sterilia ir nepavojinga žmonių sveikatai.

Fig. 1 pavaizduotame brėžinyje šis tikslas realizuotas tuo, kad nuotekų perpumpavimo stoties 1 viduje sumontuojama uždara ozonavimo sistema, susidedanti iš kelių ozonatorių 4, išdėstytų skirtingose nuotekų perpumpavimo stoties vietose. Ozonatorių 4 kiekis ir galingumas parenkami, priklausomai nuo nuotekų perpumpavimo stoties 1 dydžio ir joje sukauptų nuotekų 2 kiekio bei koncentracijos (sudėties). Savo esme ozonatoriai 4 yra įrenginiai, generuojantys aukšto dažnio ir aukštos įtampos paviršinę iškrovą, kuri ozonuoja orą, paversdama molekulinį deguonį O_2 ozonu O_3 . Gautasis ozonas pagal dujų koncentracijos dėsnį, eidamas iš didesnės koncentracijos vietų į mažesnės koncentracijos vietas, pasklinda po visą nuotekų perpumpavimo stotį 1. Ozonatoriai 4 gali būti valdomi sinchroniškai arba atskirai.

Dėl savo gerų oksidacinių savybių (palyginamosios ozono ir kitų oksidantų oksidacijos potencialų savybės pateiktos 1 lentelėje) ozonas yra suvartojamas organinių atliekų oksidacijos metu, suardo bakterijas ir kitus kenksmingus mikroorganizmus, o reaguodamas su sieros vandeniliu, kuris turi nemalonų supuvusių kiaušinių kvapą, sudaro bekvapės vandens ir sieros dioksido molekules, ženkliai sumažina metano dujų koncentraciją patalpoje, ir po kelių minučių vėl pavirsta molekulinio deguonimi O_2 .

Tokiu būdu, per nuotekų perpumpavimo stoties 1 ventiliacines angas 3 į aplinką išmetamas išvalytas ir bekvapis oras.

PALYGINAMOSIOS OKSIDANTŲ OKSIDACIJOS POTENCIALŲ SAVYBĖS

Oksidantas	Oksidacijos potencialas
Ozonas	2,07
Vandenilio peroksidas	1,77
Kalio permanganatas	1,67
Chloro dioksidas	1,57
Hipochloritinė rūgštis	1,49
Chloro dujos	1,39

Ozonatorius 4 turi arba integruotą, arba atskirą centrinį valdymo įrenginį - mikroprocesorių, kurio pagalba galima užprogramuoti ozonatoriaus ar ozonatorių 4 aktyvavimo laiką ir veikimo trukmę. Šie ozonatoriaus veiklos parametrai parenkami ir nustatomi pagal tai, kokio dydžio yra nuotekų perpumpavimo stotis ir kokia yra joje surenkamų nuotekų koncentracija bei sudėtis.

Ozonatorius 4 bevielėmis technologijomis gali būti sujungtas su nuotoliniu valdymo pultu 5, kurio operatorius per operatorinėje įrengtą monitorių gali stebėti konkrečios nuotekų perpumpavimo stoties ozonavimo sistemos veikimą ir keisti arba koreguoti jo veiklos parametrus. Lygiai tokį pačią monitoringo bei programavimo galimybę turi atskiri nuotekų perpumpavimo stočių ozonavimo sistemas aptarnaujantys operatoriai per išmaniuosius telefonus ar planšetinius kompiuterius, sujungtus į bendrą ozonavimo sistemą.

Fig. 2 pateiktas kitas nuotekų perpumpavimo stoties ozonavimo sistemos realizavimo variantas, kuriame patalpos ozonatoriai 4 yra įrengti nuotekų perpumpavimo stoties oro įsiurbimo angose ar kanaluose 6. Šis variantas, lyginant su pirmuoju, naudingai pasižymi tuo, ozono gamybai naudojamas ne patalpos vidaus oras, o šviežias oras, paimtas iš lauko pusės. Šis nuotekų perpumpavimo stoties ozonavimo sistemos variantas, kuomet ozono gamybai naudojamas šviežias išorės oras, tinkamas tais atvejais, kai metano dujų koncentracija nuotekų perpumpavimo stoties viduje yra rizikingai didelė. Metano dujos, jei jų koncentracija yra didelė, yra sprogstamos, tam tereikia kibirkšties arba elektros iškvos. Kadangi ozono gamybai

naudojama elektros iškrova, jei metano dujų koncentracija labai didelė, jos gali sukelti sprogimą perpumpavimo stoties viduje. Kuomet į ozonatorių 4 ventiliatoriumi 7 įpučiamas šviežias išorės oras, į patalpos vidų, užpildytą metano dujomis, įpučiamas jau ozonuotas oras, kuris, reaguodamas su metano dujomis, ženkliai sumažina jų koncentraciją, tuo eliminuodamas jų sprogimą.

Šiame nuotekų perpumpavimo stoties ozonavimo sistemos variante ozono generatoriaus 4 veikimo principas yra toks, kad, sugedus oro ventiliatoriui 7, kuris įpučia lauko orą ir, tuo pačiu, generuotą ozoną į patalpą, iš karto išsijungia ir ozonatorius 4. Tai apdairiai numatyta tam, kad, sugedus ventiliatoriui 7, o ozonatoriui toliau generuojant elektros iškrovą, nesprogtų patalpos viduje susikaupusios metano dujos. Ši sprogimo rizika yra nedidelė ir daugiau teorinė, nes oro padavimo į patalpos vidų angos 6 visada yra gerokai žemiau už patalpos ventiliacines angas 3, kurios padarytos nuotekų perpumpavimo stoties 1 stoge. Metano dujos yra lengvesnės už orą, jos kyla į viršų ir per ventiliacines angas 3 išeina laukan, todėl tikimybė joms susikaupti ties angomis 6 iki sprogimui tinkamos koncentracijos yra minimali.

Fig. 3 pateiktas dar kitas nuotekų perpumpavimo stoties 1 ozonavimo sistemos realizavimo variantas, kuriame ozonatoriai 4 yra įrengti nuotekų perpumpavimo stoties 1 ventiliacijos kanaluose 8. Šis variantas realizuojamas tik tada, kai nuotekų perpumpavimo stotyje nėra jų aptarnaujančių žmonių ir nėra poreikio, kad oras būtų išvalytas ir dezodoruotas pačios patalpos viduje. Variantas pasižymi tuo, kad į oro ventiliacijos kanalus 8 paduodamas ypač didelės koncentracijos ozonas, ir skirtas išimtinai tam, kad išvalytas oras patektų tik į išorę.

2 lentelėje pateikti cheminių tyrimų rezultatai, atlikti nuotekų perpumpavimo stotyje prieš ir po patalpos apdorojimo ozonu:

2 LENTELE

Analitė	Matavimo vnt.	Rezultatas prieš ozonavimą	Rezultatas po ozonavimo
Sieros vandenilis	mg/m ³	17,7	6,4
Metanas	mg/m ³	33,2	7,0
Amoniakas	mg/m ³	3,2	3,1

Kaip matyti iš pateiktų matavimo rezultatų, aplinkos tarša tokiomis medžiagomis kaip sieros vandenilis ir metanas po patalpos apdorojimo ozonu buvo sumažinta keleriopai.

Kaip ir nuotekų perpumpavimo stočių ozonavimo sistema, aprašyta su nuoroda į fig. 1, taip ir kiti jos realizavimo variantai, aprašyti su nuoroda į fig. 2 ir fig. 3, šiuolaikinių komunikacijų technologijomis yra sujungti su nuotoliniais stebėjimo ir valdymo išmaniaisiais įrenginiais 5.

Pasiūlytieji nuotekų perpumpavimo stočių ozonavimo būdas ir sistema turi platų pramoninį pritaikomumą, yra ekologiški ir lengvai realizuojami.

IŠRADIMO APIBRĖŽTIS

1. Nuotekų centralizuoto surinkimo ir perpumpavimo patalpų dezinfekavimo ir dezodoravimo būdas, panaudojant ozonatorius, b e s i s k i r i a n t i s tuo, kad generuoja ozoną O_3 užprogramuotais kiekiais ir intervalais, priklausomai nuo nuotekų perpumpavimo patalpos dydžio ir nuotekų sudėties ir kiekio bei nuotekų degradavimo proceso metu susidariusių dujų, tokių kaip sieros vandenilis ir metanas, koncentracijos patalpoje, paskirsto jį tolygiai po nuotekų perpumpavimo patalpą, betarpiškai ir (arba) nuotoliniu būdu stebi, valdo ir prižiūri ozonavimo sistemos darbą ir efektyvumą per išmaniausias telekomunikacijų priemones.

2. Nuotekų centralizuoto surinkimo ir perpumpavimo patalpų dezinfekavimo ir dezodoravimo sistema, turinti ozono generavimo priemones, b e s i s k i r i a n t i tuo, kad susideda iš programuojamų ozonatorių (4) ir jų betarpiško ir (arba) nuotolinio valdymo išmaniųjų telekomunikacijų įrenginių (5), sujungtų su sistema laidiniais ir (arba) bevieliais ryšiais.

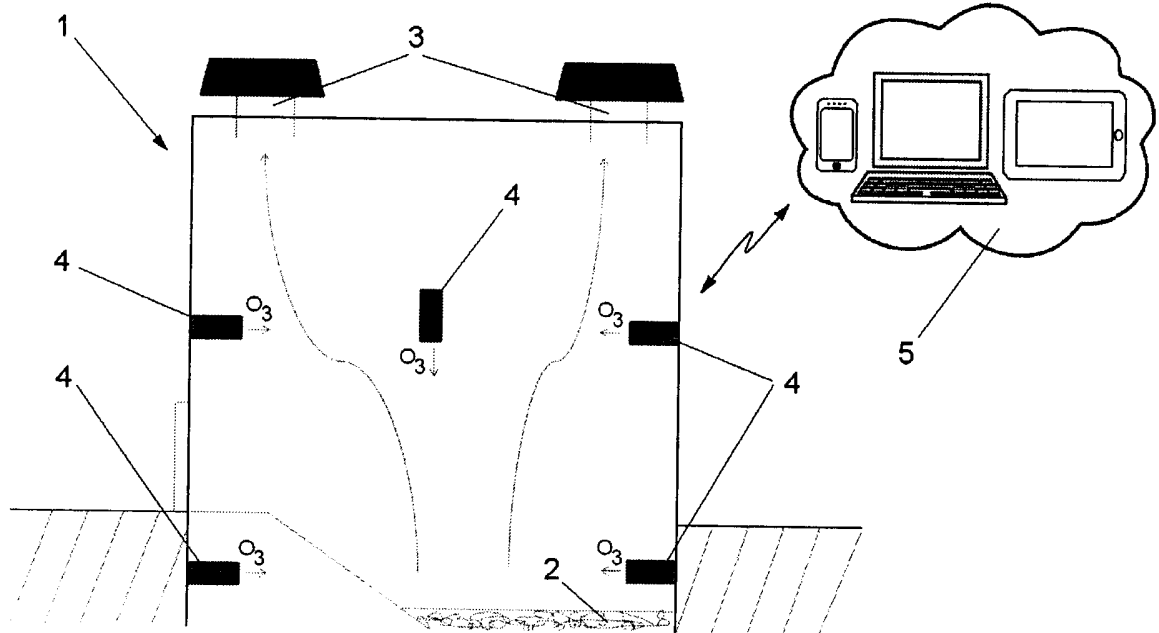


Fig. 1

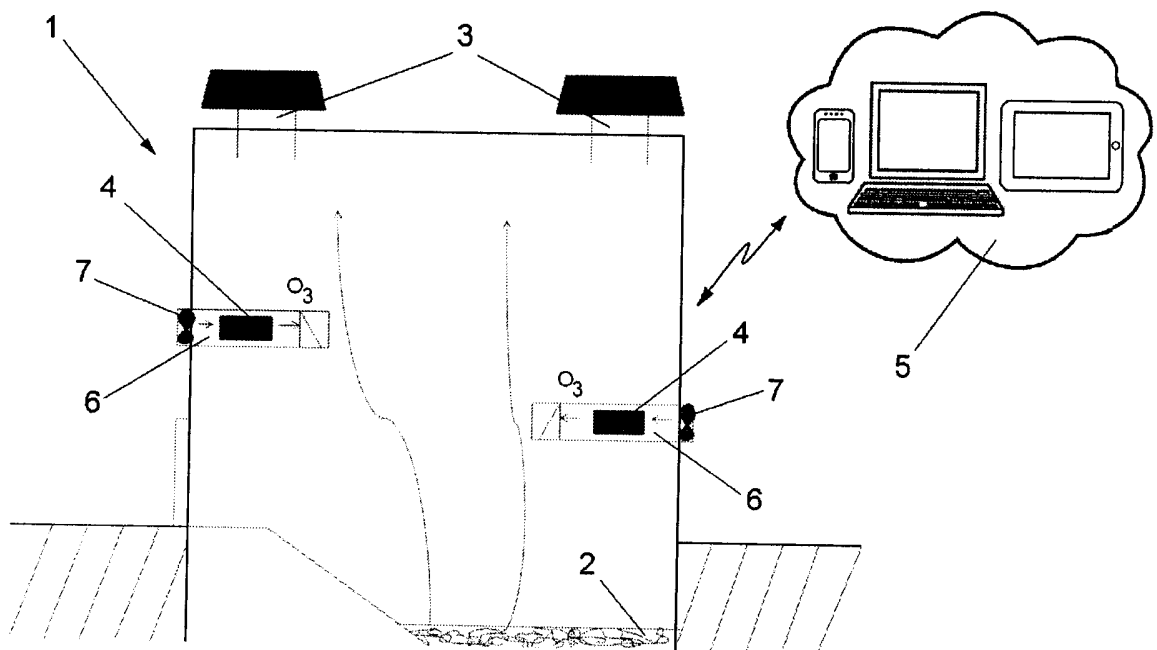


Fig. 2

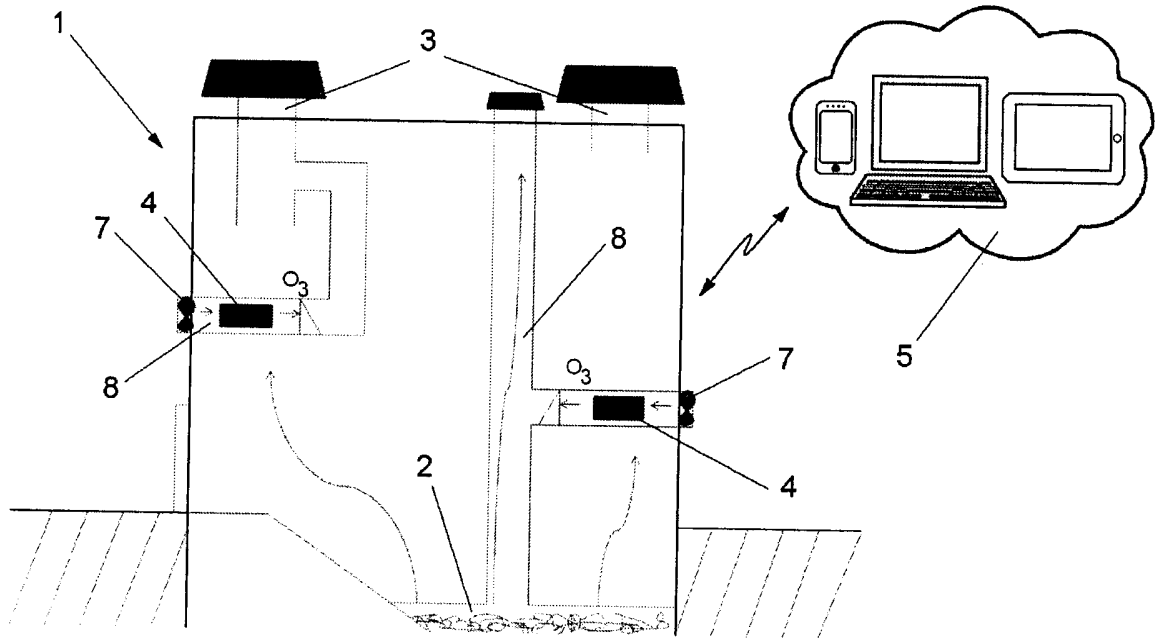


Fig. 3