

(12) DEMANDE INTERNATIONALE PUBLIÉE EN VERTU DU TRAITÉ DE COOPÉRATION  
EN MATIÈRE DE BREVETS (PCT)

(19) Organisation Mondiale de la Propriété  
Intellectuelle  
Bureau international



(43) Date de la publication internationale  
22 novembre 2007 (22.11.2007)

PCT

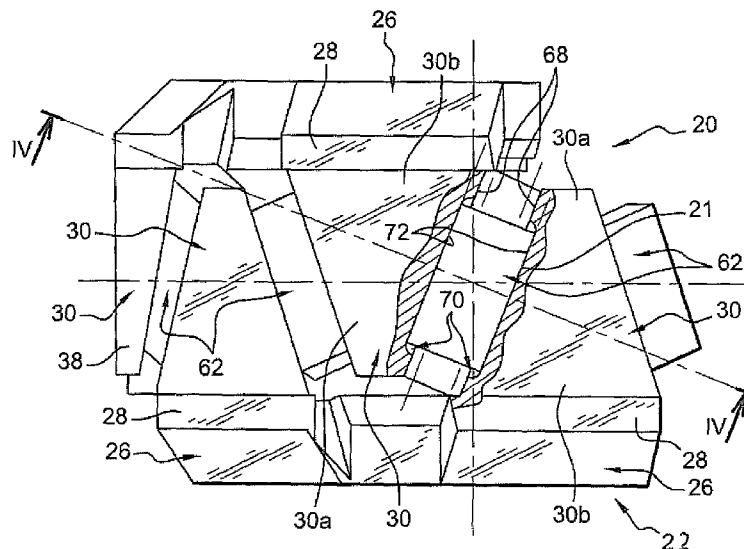
(10) Numéro de publication internationale  
**WO 2007/132105 A3**

- (51) Classification internationale des brevets :  
*H02K 15/02* (2006.01) *H02K 1/22* (2006.01)
- (21) Numéro de la demande internationale :  
PCT/FR2007/051179
- (22) Date de dépôt international : 26 avril 2007 (26.04.2007)
- (25) Langue de dépôt : français
- (26) Langue de publication : français
- (30) Données relatives à la priorité :  
0651769 16 mai 2006 (16.05.2006) FR
- (71) Déposant (pour tous les États désignés sauf US) : VALEO  
EQUIPEMENTS ELECTRIQUES MOTEUR [FR/FR];  
2 rue André Boule, F-94046 CRETEIL CEDEX (FR).
- (72) Inventeurs; et
- (75) Inventeurs/Déposants (pour US seulement) : BADEY,  
Jean-Philippe [FR/FR]; 15 rue des Violiers, F-62630 Eta-  
ples sur Mer (FR). LENOIR, Romaric [FR/FR]; 30 al-  
lée des Bergeronnettes, F-62176 Sainte Cecile (FR). TUN-  
ZINI, Marc [FR/FR]; 32 rue des Missionnaires, F-78000
- Versailles (FR). BILTERYST, Pierre-Yves [FR/FR]; 68  
route nationale, F-62170 Brimeux (FR).
- (74) Mandataire : DE LAMBILLY, Marie-Pierre; Valeo  
Equipements Electriques Moteur, 2, rue André-Boulle,  
F-94046 Créteil (FR).
- (81) États désignés (sauf indication contraire, pour tout titre de  
protection nationale disponible) : AE, AG, AL, AM, AT,  
AU, AZ, BA, BB, BG, BH, BR, BW, BY, BZ, CA, CH, CN,  
CO, CR, CU, CZ, DE, DK, DM, DZ, EC, EE, EG, ES, FI,  
GB, GD, GE, GH, GM, GT, HN, HR, HU, ID, IL, IN, IS,  
JP, KE, KG, KM, KN, KP, KR, KZ, LA, LC, LK, LR, LS,  
LT, LU, LY, MA, MD, MG, MK, MN, MW, MX, MY, MZ,  
NA, NG, NI, NO, NZ, OM, PG, PH, PL, PT, RO, RS, RU,  
SC, SD, SE, SG, SK, SL, SM, SV, SY, TJ, TM, TN, TR,  
TT, TZ, UA, UG, US, UZ, VC, VN, ZA, ZM, ZW.
- (84) États désignés (sauf indication contraire, pour tout titre  
de protection régionale disponible) : ARIPO (BW, GH,  
GM, KE, LS, MW, MZ, NA, SD, SL, SZ, TZ, UG, ZM,  
ZW), eurasien (AM, AZ, BY, KG, KZ, MD, RU, TJ, TM),

[Suite sur la page suivante]

(54) Title: METHOD FOR PRODUCING A ROTOR COMPRISING A STEP OF MACHINING GROOVES IN THE TEETH OF THE POLES, AND ROTOR OBTAINED BY SAID METHOD

(54) Titre : PROCEDE DE REALISATION D'UN ROTOR COMPORTANT UNE ETAPE D'USINAGE DE GORGES DANS LES DENTS DES POLES ET ROTOR OBTENU PAR LE PROCEDE



(57) Abstract: The invention relates to a method for producing a claw-pole rotor (12), comprising: a step of mounting polar wheels (20) on the shaft (14) in such a way that each tooth (30) of a polar wheel (20) is located in the existing space between two consecutive teeth (30) of the other polar wheel (20); a step of machining the lateral faces (68) facing two adjacent teeth (30), whereby an axial groove (70) is machined in each lateral face (68); and a step of mounting a magnetic element (62) between two adjacent teeth (30) such that the magnetic element (62) is received in the axial grooves (70). Said method is characterised in the that step of machining lateral faces (68) is carried out before the step of mounting polar wheels (20) on the shaft (14). The invention also relates to a rotor (12) obtained by such a method.

[Suite sur la page suivante]

WO 2007/132105 A3



européen (AT, BE, BG, CH, CY, CZ, DE, DK, EE, ES, FI, FR, GB, GR, HU, IE, IS, IT, LT, LU, LV, MC, MT, NL, PL, PT, RO, SE, SI, SK, TR), OAPI (BF, BJ, CF, CG, CI, CM, GA, GN, GQ, GW, ML, MR, NE, SN, TD, TG).

— *avant l'expiration du délai prévu pour la modification des revendications, sera republiée si des modifications sont reçues*

**Publiée :**

— *avec rapport de recherche internationale*

**(88) Date de publication du rapport de recherche internationale:**

27 mars 2008

---

**(57) Abrégé :** L'invention concerne un procédé de réalisation d'un rotor à griffes (12) qui comporte : - une étape de montage des roues polaires (20) sur l'arbre (14), de manière que chaque dent (30) d'une roue polaire (20) soit située dans l'espace existant entre deux dents (30) consécutives de l'autre roue polaire (20); - une étape d'usinage des faces latérales (68) en vis-à-vis de deux dents (30) adjacentes qui consiste à usiner dans chaque face latérale (68) une gorge axiale (70); - une étape de montage d'un élément magnétique (62) entre deux dents (30) adjacentes, de manière que l'élément magnétique (62) soit logé dans les gorges axiales (70), caractérisé en ce que l'étape d'usinage des faces latérales (68) est mise en oeuvre avant l'étape de montage des roues polaires (20) sur l'arbre (14). L'invention concerne aussi un rotor (12) obtenu par un tel procédé.

**INTERNATIONAL SEARCH REPORT**

International application No  
PCT/FR2007/051179

**A. CLASSIFICATION OF SUBJECT MATTER**  
INV. H02K15/02 H02K1/22

According to International Patent Classification (IPC) or to both national classification and IPC

**B. FIELDS SEARCHED**

Minimum documentation searched (classification system followed by classification symbols)  
H02K

Documentation searched other than minimum documentation to the extent that such documents are included in the fields searched

Electronic data base consulted during the international search (name of data base and, where practical, search terms used)  
EPO-Internal, WPI Data

**C. DOCUMENTS CONSIDERED TO BE RELEVANT**

Category*	Citation of document, with indication, where appropriate, of the relevant passages	Relevant to claim No.
A	FR 2 793 085 A1 (VALEO EQUIP ELECTR MOTEUR [FR]) 3 November 2000 (2000-11-03) page 1, line 3 - line 32 page 5, line 3 - page 8, line 10; figures 1-8	1-16
A	JP 05 056616 A (NIPPON DENSO CO) 5 March 1993 (1993-03-05) abstract; figures 1-3	1-16
A	US 2004/178696 A1 (TAJIMA SUSUMU [JP] ET AL) 16 September 2004 (2004-09-16) abstract; figures 1-6	1-16
A	EP 1 227 566 A2 (HITACHI LTD [JP]) 31 July 2002 (2002-07-31) column 5, paragraph 12 - column 19, paragraph 74; figures 1-14	1-16

Further documents are listed in the continuation of Box C.       See patent family annex.

- \* Special categories of cited documents :
- \*A\* document defining the general state of the art which is not considered to be of particular relevance
  - \*E\* earlier document but published on or after the international filing date
  - \*L\* document which may throw doubts on priority claim(s) or which is cited to establish the publication date of another citation or other special reason (as specified)
  - \*O\* document referring to an oral disclosure, use, exhibition or other means
  - \*P\* document published prior to the international filing date but later than the priority date claimed
  - \*T\* later document published after the international filing date or priority date and not in conflict with the application but cited to understand the principle or theory underlying the invention
  - \*X\* document of particular relevance; the claimed invention cannot be considered novel or cannot be considered to involve an inventive step when the document is taken alone
  - \*Y\* document of particular relevance; the claimed invention cannot be considered to involve an inventive step when the document is combined with one or more other such documents, such combination being obvious to a person skilled in the art.
  - \*&\* document member of the same patent family

Date of the actual completion of the international search  12 octobre 2007	Date of mailing of the international search report  08/02/2008
--	--

Name and mailing address of the ISA/ European Patent Office, P.B. 5818 Patentlaan 2 NL - 2280 HV Rijswijk Tel. (+31-70) 340-2040, Tx. 31 651 epo nl, Fax: (+31-70) 340-3016	Authorized officer  Tangocci, Antonio
---	---

## Box No. II Observations where certain claims were found unsearchable (Continuation of item 2 of first sheet)

This international search report has not been established in respect of certain claims under Article 17(2)(a) for the following reasons:

1.  Claims Nos.:  
because they relate to subject matter not required to be searched by this Authority, namely:
  
2.  Claims Nos.:  
because they relate to parts of the international application that do not comply with the prescribed requirements to such an extent that no meaningful international search can be carried out, specifically:
  
3.  Claims Nos.:  
because they are dependent claims and are not drafted in accordance with the second and third sentences of Rule 6.4(a).

## Box No. III Observations where unity of invention is lacking (Continuation of item 3 of first sheet)

This International Searching Authority found multiple inventions in this international application, as follows:

**see supplemental sheet**

1.  As all required additional search fees were timely paid by the applicant, this international search report covers all searchable claims.
2.  As all searchable claims could be searched without effort justifying additional fees, this Authority did not invite payment of additional fees.
3.  As only some of the required additional search fees were timely paid by the applicant, this international search report covers only those claims for which fees were paid, specifically claims Nos.:
4.  No required additional search fees were timely paid by the applicant. Consequently, this international search report is restricted to the invention first mentioned in the claims; it is covered by claims Nos.:

**1-16**

Remark on Protest

- The additional search fees were accompanied by the applicant's protest and, where applicable, the payment of a protest fee.
- The additional search fees were accompanied by the applicant's protest but the applicable protest fee was not paid within the time limit specified in the invitation.
- No protest accompanied the payment of additional search fees.

**This International Searching Authority found multiple (groups of) inventions in this international application, as follows:**

**1. claims: 1-16**

**A method for making a claw-pole rotor for a rotary electric machine, comprising a step of machining the side surfaces of the trapezoidal teeth in order to form grooves for receiving magnetic elements, which step is carried out before the step of mounting the pole wheels on the shaft.**

**2. claims: 17-19**

**A rotary electric machine rotor produced by means of a method according to one of claims 1 to 16, wherein the grooves are blind at the axial ends of the corresponding teeth.**

## INTERNATIONAL SEARCH REPORT

Information on patent family members

International application No

PCT/FR2007/051179

Patent document cited in search report		Publication date	Patent family member(s)	Publication date
FR 2793085	A1	03-11-2000	DE 10019691 A1	08-03-2001
			IT RM20000225 A1	29-10-2001
			US 6486585 B1	26-11-2002
JP 5056616	A	05-03-1993	JP 3144567 B2	12-03-2001
US 2004178696	A1	16-09-2004	DE 10318636 A1	25-03-2004
			JP 3743431 B2	08-02-2006
			JP 2004007958 A	08-01-2004
EP 1227566	A2	31-07-2002	DE 60118515 T2	30-11-2006
			JP 3740375 B2	01-02-2006
			JP 2002262530 A	13-09-2002
			KR 20020070068 A	05-09-2002
			US 2002117934 A1	29-08-2002

# RAPPORT DE RECHERCHE INTERNATIONALE

Demande internationale n°

PCT/FR2007/051179

**A. CLASSEMENT DE L'OBJET DE LA DEMANDE**  
 INV. H02K15/02 H02K1/22

Selon la classification internationale des brevets (CIB) ou à la fois selon la classification nationale et la CIB

**B. DOMAINES SUR LESQUELS LA RECHERCHE A PORTE**

 Documentation minimale consultée (système de classification suivi des symboles de classement)  
 H02K

Documentation consultée autre que la documentation minimale dans la mesure où ces documents relèvent des domaines sur lesquels a porté la recherche

 Base de données électronique consultée au cours de la recherche internationale (nom de la base de données, et si cela est réalisable, termes de recherche utilisés)  
 EPO-Internal, WPI Data

**C. DOCUMENTS CONSIDERES COMME PERTINENTS**

Catégorie*	Identification des documents cités, avec, le cas échéant, l'indication des passages pertinents	no. des revendications visées
A	FR 2 793 085 A1 (VALEO EQUIP ELECTR MOTEUR [FR]) 3 novembre 2000 (2000-11-03) page 1, ligne 3 - ligne 32 page 5, ligne 3 - page 8, ligne 10; figures 1-8	1-16
A	JP 05 056616 A (NIPPON DENSO CO) 5 mars 1993 (1993-03-05) abrégé; figures 1-3	1-16
A	US 2004/178696 A1 (TAJIMA SUSUMU [JP] ET AL) 16 septembre 2004 (2004-09-16) abrégé; figures 1-6	1-16
A	EP 1 227 566 A2 (HITACHI LTD [JP]) 31 juillet 2002 (2002-07-31) colonne 5, alinéa 12 - colonne 19, alinéa 74; figures 1-14	1-16

 Voir la suite du cadre C pour la fin de la liste des documents

 Les documents de familles de brevets sont indiqués en annexe

\* Catégories spéciales de documents cités:

- \*A\* document définissant l'état général de la technique, non considéré comme particulièrement pertinent
- \*E\* document antérieur, mais publié à la date de dépôt international ou après cette date
- \*L\* document pouvant jeter un doute sur une revendication de priorité ou cité pour déterminer la date de publication d'une autre citation ou pour une raison spéciale (telle qu'indiquée)
- \*O\* document se référant à une divulgation orale, à un usage, à une exposition ou tous autres moyens
- \*P\* document publié avant la date de dépôt international, mais postérieurement à la date de priorité revendiquée

\*T\* document ultérieur publié après la date de dépôt international ou la date de priorité et n'appartenant pas à l'état de la technique pertinent, mais cité pour comprendre le principe ou la théorie constituant la base de l'invention

\*X\* document particulièrement pertinent; l'invention revendiquée ne peut être considérée comme nouvelle ou comme impliquant une activité inventive par rapport au document considéré isolément

\*Y\* document particulièrement pertinent; l'invention revendiquée ne peut être considérée comme impliquant une activité inventive lorsque le document est associé à un ou plusieurs autres documents de même nature, cette combinaison étant évidente pour une personne du métier

\*&amp;\* document qui fait partie de la même famille de brevets

Date à laquelle la recherche internationale a été effectivement achevée

12 octobre 2007

Date d'expédition du présent rapport de recherche internationale

08/02/2008

 Nom et adresse postale de l'administration chargée de la recherche internationale  
 Office Européen des Brevets, P.B. 5818 Patentlaan 2  
 NL - 2280 HV Rijswijk  
 Tel. (+31-70) 340-2040, Tx. 31 651 epo nl,  
 Fax: (+31-70) 340-3016

Fonctionnaire autorisé

Tangocci, Antonio

RAPPORT DE RECHERCHE INTERNATIONALE

Demande internationale n°  
PCT/FR2007/051179

**Cadre n° II Observations – lorsqu'il a été estimé que certaines revendications ne pouvaient pas faire l'objet d'une recherche (suite du point 2 de la première feuille)**

Le rapport de recherche internationale n'a pas été établi en ce qui concerne certaines revendications conformément à l'article 17.2)a) pour les raisons suivantes :

1.  Les revendications n<sup>os</sup> se rapportent à un objet à l'égard duquel l'administration chargée de la recherche internationale n'est pas tenue de procéder à la recherche, à savoir :
  
2.  Les revendications n<sup>os</sup> parce qu'elles se rapportent à des parties de la demande internationale qui ne remplissent pas suffisamment les conditions prescrites pour qu'une recherche significative puisse être effectuée, en particulier :
  
3.  Les revendications n<sup>os</sup> parce qu'elles sont des revendications dépendantes et ne sont pas rédigées conformément aux dispositions de la deuxième et de la troisième phrases de la règle 6.4.a).

**Cadre n° III Observations – lorsqu'il y a absence d'unité de l'invention (suite du point 3 de la première feuille)**

L'administration chargée de la recherche internationale a trouvé plusieurs inventions dans la demande internationale, à savoir:

voir feuille supplémentaire

1.  Comme toutes les taxes additionnelles exigées ont été payées dans les délais par le déposant, le présent rapport de recherche internationale porte sur toutes les revendications pouvant faire l'objet d'une recherche.
  
2.  Comme toutes les revendications qui se prêtent à la recherche ont pu faire l'objet de cette recherche sans effort particulier justifiant des taxes additionnelles, l'administration chargée de la recherche internationale n'a sollicité le paiement d'aucunes taxes de cette nature.
  
3.  Comme une partie seulement des taxes additionnelles demandées a été payée dans les délais par le déposant, le présent rapport de recherche internationale ne porte que sur les revendications pour lesquelles les taxes ont été payées, à savoir les revendications n<sup>os</sup>:
  
4.  Aucune taxes additionnelles demandées n'ont été payées dans les délais par le déposant. En conséquence, le présent rapport de recherche internationale ne porte que sur l'invention mentionnée en premier lieu dans les revendications; elle est couverte  
1-16

- Remarque quant à la réserve**
- Les taxes additionnelles étaient accompagnées d'une réserve de la part du déposant et, le cas échéant, du paiement de la taxe de réserve.
  - Les taxes additionnelles étaient accompagnées d'une réserve de la part du déposant mais la taxe de réserve n'a pas été payée dans le délai prescrit dans l'invitation.
  - Le paiement des taxes additionnelles n'était assorti d'aucune réserve.

**SUITE DES RENSEIGNEMENTS INDIQUES SUR PCT/ISA/ 210**

L'administration chargée de la recherche internationale a trouvé plusieurs (groupes d') inventions dans la demande internationale, à savoir:

1. revendications: 1-16

Procédé de réalisation d'un rotor à griffes de machine électrique tournante, comportant une étape d'usinage des faces latérales des dents de forme trapézoïdale pour réaliser des gorges de logement d'éléments magnétiques étant mise en oeuvre avant l'étape de montage des roues polaires sur l'arbre.

---

2. revendications: 17-19

Rotor de machine électrique tournante obtenu par un procédé selon l'une des revendications 1-16, lesdites gorges étant non débouchantes au niveau des extrémités axiales des dents associées.

---

# RAPPORT DE RECHERCHE INTERNATIONALE

Renseignements relatifs aux membres de familles de brevets

Demande internationale n°

PCT/FR2007/051179

Document brevet cité au rapport de recherche		Date de publication	Membre(s) de la famille de brevet(s)	Date de publication
FR 2793085	A1	03-11-2000	DE 10019691 A1	08-03-2001
			IT RM20000225 A1	29-10-2001
			US 6486585 B1	26-11-2002
JP 5056616	A	05-03-1993	JP 3144567 B2	12-03-2001
US 2004178696	A1	16-09-2004	DE 10318636 A1	25-03-2004
			JP 3743431 B2	08-02-2006
			JP 2004007958 A	08-01-2004
EP 1227566	A2	31-07-2002	DE 60118515 T2	30-11-2006
			JP 3740375 B2	01-02-2006
			JP 2002262530 A	13-09-2002
			KR 20020070068 A	05-09-2002
			US 2002117934 A1	29-08-2002