

(12) DEMANDE INTERNATIONALE PUBLIÉE EN VERTU DU TRAITÉ DE COOPÉRATION
EN MATIÈRE DE BREVETS (PCT)

(19) Organisation Mondiale de la Propriété
Intellectuelle
Bureau international



(43) Date de la publication internationale
28 août 2003 (28.08.2003)

PCT

(10) Numéro de publication internationale
WO 03/070438 A3

(51) Classification internationale des brevets⁷ : B27D 1/08

(21) Numéro de la demande internationale :
PCT/FR03/00573

(22) Date de dépôt international :
20 février 2003 (20.02.2003)

(25) Langue de dépôt : français

(26) Langue de publication : français

(30) Données relatives à la priorité :
02/02159 20 février 2002 (20.02.2002) FR

(71) Déposant et

(72) Inventeur : HENRY, Christophe [FR/FR]; 33 rue des
Nénuphars, F-85340 Olonne Sur Mer (FR).

(74) Mandataire : VIDON, Patrice; Le Nobel (Bât. A), 2, al-
lée Antoine Becquerel, BP 90333, F-35703 Rennes Cedex
(FR).

(81) États désignés (national) : AE, AG, AL, AM, AT, AU, AZ,
BA, BB, BG, BR, BY, BZ, CA, CH, CN, CO, CR, CU, CZ,

DE, DK, DM, DZ, EC, EE, ES, FI, GB, GD, GE, GH, GM,
HR, HU, ID, IL, IN, IS, JP, KE, KG, KP, KR, KZ, LC, LK,
LR, LS, LT, LU, LV, MA, MD, MG, MK, MN, MW, MX,
MZ, NO, NZ, OM, PH, PL, PT, RO, RU, SD, SE, SG, SK,
SL, TJ, TM, TN, TR, TT, TZ, UA, UG, US, UZ, VN, YU,
ZA, ZM, ZW.

(84) États désignés (régional) : brevet ARIPO (GH, GM, KE,
LS, MW, MZ, SD, SL, SZ, TZ, UG, ZM, ZW), brevet
eurasien (AM, AZ, BY, KG, KZ, MD, RU, TJ, TM), brevet
européen (AT, BE, CH, CY, DE, DK, ES, FI, FR, GB, GR,
IE, IT, LU, MC, NL, PT, SE, SI, TR), brevet OAPI (BF, BJ,
CF, CG, CI, CM, GA, GN, GQ, GW, ML, MR, NE, SN,
TD, TG).

Publiée :

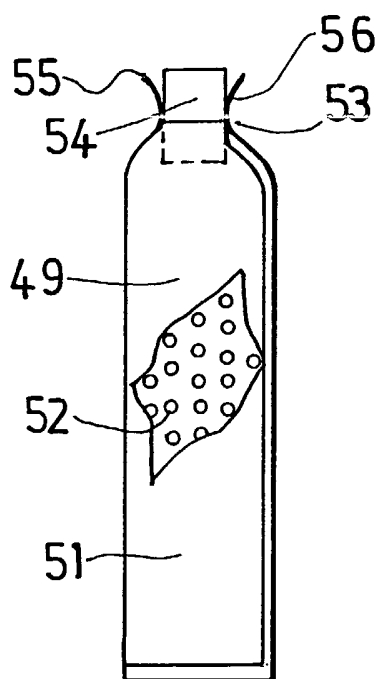
— avec rapport de recherche internationale

(88) Date de publication du rapport de recherche
internationale: 13 novembre 2003

En ce qui concerne les codes à deux lettres et autres abrévia-
tions, se référer aux "Notes explicatives relatives aux codes et
abréviations" figurant au début de chaque numéro ordinaire de
la Gazette du PCT.

(54) Title: METHOD FOR BONDING WOODEN ELEMENTS

(54) Titre : PROCEDE D'ENCOLLAGE D'ÉLÉMENTS DE BOIS



(57) Abstract: The invention concerns a method for bonding wooden ele-
ments, such as planks, assembled in a stack, comprising the following steps:
enclosing the stack of wooden elements in a tubular sheath (49); generating
a vacuum in the sheath. The material of the sheath (49) is selected from the
group consisting of silicones, silicone elastomers and rubbers.

(57) Abrégé : Procédé d'encollage d'éléments en bois, tels que des planches,
assemblés en pile du type comprenant les étapes suivantes :- on enserre la pile
d'éléments de bois dans une gaine (49) tubulaire ; et- on fait le vide dans la
gaine ;On choisit le matériau de la gaine (49) dans le groupe formé par les
silicones, les élastomères de silicone et les caoutchoucs.

WO 03/070438 A3

INTERNATIONAL SEARCH REPORT

Int. Application No
PCT/FR 03/00573

A. CLASSIFICATION OF SUBJECT MATTER
IPC 7 B27D1/08

According to International Patent Classification (IPC) or to both national classification and IPC

B. FIELDS SEARCHED

Minimum documentation searched (classification system followed by classification symbols)
IPC 7 B27D

Documentation searched other than minimum documentation to the extent that such documents are included in the fields searched

Electronic data base consulted during the international search (name of data base and, where practical, search terms used)

C. DOCUMENTS CONSIDERED TO BE RELEVANT

Category °	Citation of document, with indication, where appropriate, of the relevant passages	Relevant to claim No.
A	DE 43 14 865 A (FANKHAUSER THOMAS) 10 November 1994 (1994-11-10) claim 1 ---	1-20
A	US 4 698 115 A (DODDS JOHN J) 6 October 1987 (1987-10-06) column 2, line 30 ---	1-20
A	US 2 386 578 A (VIDAL EUGENE L) 9 October 1945 (1945-10-09) page 2, right-hand column, line 51 -----	1-20

Further documents are listed in the continuation of box C.

Patent family members are listed in annex.

° Special categories of cited documents :

- *A* document defining the general state of the art which is not considered to be of particular relevance
- *E* earlier document but published on or after the international filing date
- *L* document which may throw doubts on priority claim(s) or which is cited to establish the publication date of another citation or other special reason (as specified)
- *O* document referring to an oral disclosure, use, exhibition or other means
- *P* document published prior to the international filing date but later than the priority date claimed

- *T* later document published after the international filing date or priority date and not in conflict with the application but cited to understand the principle or theory underlying the invention
- *X* document of particular relevance; the claimed invention cannot be considered novel or cannot be considered to involve an inventive step when the document is taken alone
- *Y* document of particular relevance; the claimed invention cannot be considered to involve an inventive step when the document is combined with one or more other such documents, such combination being obvious to a person skilled in the art.
- *&* document member of the same patent family

Date of the actual completion of the international search

4 August 2003

Date of mailing of the international search report

14/08/2003

Name and mailing address of the ISA

European Patent Office, P.B. 5818 Patentlaan 2
NL - 2280 HV Rijswijk
Tel. (+31-70) 340-2040, Tx. 31 651 epo nl,
Fax: (+31-70) 340-3016

Authorized officer

De Gussem, J

INTERNATIONAL SEARCH REPORT

Int. Patent Application No

PCT/FR 03/00573

Patent document cited in search report		Publication date	Patent family member(s)	Publication date
DE 4314865	A	10-11-1994	DE 4314865 A1	10-11-1994
			CH 686351 A5	15-03-1996
			DE 4397352 D2	25-04-1996
			WO 9425233 A1	10-11-1994
US 4698115	A	06-10-1987	US 4824513 A	25-04-1989
US 2386578	A	09-10-1945	US 2342988 A	29-02-1944

RAPPORT DE RECHERCHE INTERNATIONALE

De : Internationale No
PCT/FR 03/00573

A. CLASSEMENT DE L'OBJET DE LA DEMANDE
CIB 7 B27D1/08

Selon la classification internationale des brevets (CIB) ou à la fois selon la classification nationale et la CIB

B. DOMAINES SUR LESQUELS LA RECHERCHE A PORTE

Documentation minimale consultée (système de classification suivi des symboles de classement)
CIB 7 B27D

Documentation consultée autre que la documentation minimale dans la mesure où ces documents relèvent des domaines sur lesquels a porté la recherche

Base de données électronique consultée au cours de la recherche internationale (nom de la base de données, et si réalisable, termes de recherche utilisés)

C. DOCUMENTS CONSIDERES COMME PERTINENTS

Catégorie °	Identification des documents cités, avec, le cas échéant, l'indication des passages pertinents	no. des revendications visées
A	DE 43 14 865 A (FANKHAUSER THOMAS) 10 novembre 1994 (1994-11-10) revendication 1 -----	1-20
A	US 4 698 115 A (DODDS JOHN J) 6 octobre 1987 (1987-10-06) colonne 2, ligne 30 -----	1-20
A	US 2 386 578 A (VIDAL EUGENE L) 9 octobre 1945 (1945-10-09) page 2, colonne de droite, ligne 51 -----	1-20

Voir la suite du cadre C pour la fin de la liste des documents Les documents de familles de brevets sont indiqués en annexe

- ° Catégories spéciales de documents cités:
- | | |
|---|--|
| <p>*A* document définissant l'état général de la technique, non considéré comme particulièrement pertinent</p> <p>*E* document antérieur, mais publié à la date de dépôt international ou après cette date</p> <p>*L* document pouvant jeter un doute sur une revendication de priorité ou cité pour déterminer la date de publication d'une autre citation ou pour une raison spéciale (telle qu'indiquée)</p> <p>*O* document se référant à une divulgation orale, à un usage, à une exposition ou tous autres moyens</p> <p>*P* document publié avant la date de dépôt international, mais postérieurement à la date de priorité revendiquée</p> | <p>*T* document ultérieur publié après la date de dépôt international ou la date de priorité et n'appartenant pas à l'état de la technique pertinent, mais cité pour comprendre le principe ou la théorie constituant la base de l'invention</p> <p>*X* document particulièrement pertinent; l'invention revendiquée ne peut être considérée comme nouvelle ou comme impliquant une activité inventive par rapport au document considéré isolément</p> <p>*Y* document particulièrement pertinent; l'invention revendiquée ne peut être considérée comme impliquant une activité inventive lorsque le document est associé à un ou plusieurs autres documents de même nature, cette combinaison étant évidente pour une personne du métier</p> <p>*Z* document qui fait partie de la même famille de brevets</p> |
|---|--|

Date à laquelle la recherche internationale a été effectivement achevée	Date d'expédition du présent rapport de recherche internationale
4 août 2003	14/08/2003

Nom et adresse postale de l'administration chargée de la recherche internationale Office Européen des Brevets, P.B. 5818 Patentlaan 2 NL - 2280 HV Rijswijk Tel. (+31-70) 340-2040, Tx. 31 651 epo nl, Fax: (+31-70) 340-3016	Fonctionnaire autorisé De Gussem, J
---	--

RAPPORT DE RECHERCHE INTERNATIONALE

Der Internationale No
PCT/FR 03/00573

Document brevet cité au rapport de recherche		Date de publication	Membre(s) de la famille de brevet(s)	Date de publication
DE 4314865	A	10-11-1994	DE 4314865 A1	10-11-1994
			CH 686351 A5	15-03-1996
			DE 4397352 D2	25-04-1996
			WO 9425233 A1	10-11-1994
US 4698115	A	06-10-1987	US 4824513 A	25-04-1989
US 2386578	A	09-10-1945	US 2342988 A	29-02-1944