

19



NL Octrooi Centrum

11

2003308

12 C OCTROOI

21 Aanvraagnummer: 2003308

51 Int.Cl.:
A47F 5/02 (2006.01)

22 Aanvraag ingediend: 29.07.2009

43 Aanvraag gepubliceerd:
-

73 Octrooihouder(s):
Hörchner Holding B.V. te PIJNACKER.

47 Octrooi verleend:
02.02.2011

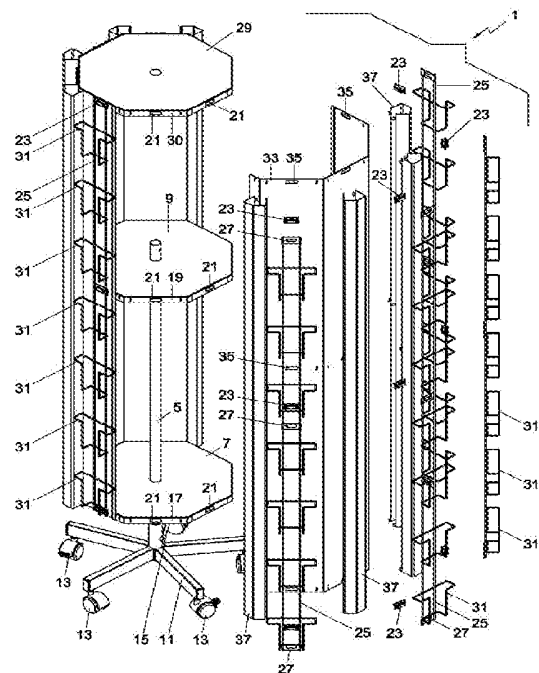
72 Uitvinder(s):
Jeroen de Jager te Rhenen.

45 Octrooischrift uitgegeven:
09.02.2011

74 Gemachtigde:
Drs. M.J. Hatzmann c.s. te Den Haag.

54 Presentatierek voor handelswaar en verbindingselement voor toepassing daarin.

57 Presentatierek (1) voor uitstellen van handelswaar, voorzien van een spant (5) in een eerste richting, een eerste steuntraverse (7) die in hoofdzaak in een eerste vlak dat zich uitstrekt in een tweede richting dwars op de eerste richting, alsmede een tweede steuntraverse (9) die zich parallel aan de eerste steuntraverse uitstrekt. De eerste steuntraverse (7) en de tweede steuntraverse (9) zijn verbonden met de enkele spant (5). De eerste steuntraverse (7) heeft een eerste omtreksrand (17) en de tweede steuntraverse (9) een tweede omtreksrand (19). Verder is het presentatierek (1) voorzien van een afneembaar aan de eerste en tweede omtreksranden bevestigde, drager (25), waarbij de tenminste enkele drager (25) zich in hoofdzaak parallel aan de eerste richting uitstrekt en beschikt over een artikelhouder (31) voor het opnemen van een handelswaarartikel. Een verbindingselement (23) zorgt ervoor dat de drager (25) afneembaar bevestigd is aan de eerste en tweede omtreksranden.



NL C 2003308

Dit octrooi is verleend ongeacht het bijgevoegde resultaat van het onderzoek naar de stand van de techniek en schriftelijke opinie. Het octrooischrift komt overeen met de oorspronkelijk ingediende stukken.

P88745NL00

Titel: Presentatierek voor handelswaar en verbindingselement voor toepassing daarin

De uitvinding heeft betrekking op een presentatierek voor handelswaar, in het bijzonder postkaarten, folders of brochures en dergelijke.

Dergelijke presentatierekken zijn in het algemeen bekend uit de
5 Amerikaanse octrooischriften US1870643, US2887232, US3693807,
US4322007 en US5462178. Dergelijke presentatiemiddelen worden
veelvuldig gebruikt in winkels voor het uitstellen van handelswaar en veelal
in een zelfbedieningsopstelling. In der praktijk worden dergelijke
presentatiemiddelen vaak verschaft door de leveranciers of producenten van
10 de erop uit te stellen handelswaar en doet zich de behoefte gevoelen om deze
rekken ter beperking van de transportkosten in ongeassembleerde vorm aan
de winkels te leveren. Daarbij ontstaat het probleem, dat niet van de
winkelier kan worden gevergd, dat deze zich met ingewikkelde assemblage
technieken gaat bezig houden. Het zijn dan ook in de praktijk vaak de
15 vertegenwoordigers van de grossier of de fabrikant die deze assemblage
werkzaamheden moeten uitvoeren. Ook dan is vaak de expert op
verkoopgebied, zoals een vertegenwoordiger, geen uitblinker in technische
vaardigheden. Daar komt nog bij, dat deze personen zich vaak in nette
kleren steken, die zij graag voor een bezoek aan een volgende klant in
20 onberispelijke staat zullen willen houden. Er bestaat dus behoefte aan
presentatierekken, die eenvoudig en zonder gereedschap kunnen worden
geassembleerd door personen, die slechts over een minimum aan technische
vaardigheden kunnen beschikken. Verder bestaat er ook behoefte aan
presentatierekken, die desgewenst eenvoudig aan de omstandigheden
25 kunnen worden aangepast. Aan deze wensen kan slecht worden voldaan

door een rek dat niet over voldoende deugdelijke verbindingen van de samenstellende onderdelen beschikt. Het is bekend dat uitstalrekken voor prentbriefkaarten, de zogenaamde kaartenmolens, tijdens de openingsuren van een winkel buiten op straat worden gezet. Tegen sluitingstijd worden
 5 dergelijke kaartenmolens vaak met enige haast door het winkelpersoneel weer naar binnen gereden. Dit kan aanleiding geven tot ruwe omgangsvormen, die kwaliteit van de mechanische verbindingen in deze rekken ernstig op de proef kan stellen.

Daarmee in overeenstemming is het een doel van de onderhavige
 10 uitvinding om minstens één van de nadelen van de stand van de techniek te elimineren of te verbeteren. Het is ook een doel van de onderhavige uitvinding om alternatieve oplossingen te verschaffen die eenvoudiger kunnen worden uitgevoerd en die bovendien verhoudingsgewijs voordelig gemaakt kunnen worden. Alternatief is het een doel van de uitvinding om
 15 het publiek een op zijn minst nuttige keuzemogelijkheid te verschaffen.

Daartoe voorziet de uitvinding in een presentatierek voor het uitstellen van handelswaar vormende artikelen, voorzien van tenminste een enkele spant die zich in hoofdzaak uitstrekt in een eerste richting, een eerste steuntraverse die zich in hoofdzaak uitstrekt in een eerste vlak dat
 20 zich uitstrekt in een tweede richting dwars op de eerste richting, de eerste steuntraverse is verbonden met de ten minste enkele spant, tenminste een tweede steuntraverse die zich parallel aan de eerste steuntraverse uitstrekt in een tweede vlak, de tweede steuntraverse is ook verbonden met de ten minste enkele spant, waarbij de eerste steuntraverse een eerste
 25 omtreksrand heeft en de tweede steuntraverse een tweede omtreksrand heeft, ten minste een enkele afneembaar aan de eerste en tweede omtreksranden bevestigde, in hoofdzaak langwerpige, drager, waarbij de tenminste enkele drager zich in hoofdzaak parallel aan de eerste richting uitstrekt en beschikt over ten minste een enkele houder voor het opnemen
 30 van een handelswaarartikel, en een verbindingselement waarmee de ten

minste enkele drager afneembaar bevestigd aan een van de eerste en tweede omtreksranden. Het presentatierek volgens de uitvinding draagt daarmee bij aan een vereenvoudigde assemblage en laat ook toe dat na assemblage eenvoudig veranderingen kunnen worden doorgevoerd. Een dergelijk rek
5 kan dus in losse onderdelen compact verpakt naar de eindbestemming worden getransporteerd en aldaar zelfs door personen met geringe technische vaardigheden in gereedheid voor gebruik worden gebracht. Daarbij is de verbinding van de samenstellende onderdelen voldoende deugdelijk om ook eventueel aan ruw gebruik tegemoet te kunnen komen.

10 Het is daarbij verder van voordeel wanneer het verbindingselement voorzien is van een eerste en een tweede snapverbinding. Daarbij kan de eerste snapverbinding het verbindingselement verbinden met één van in de eerste en tweede omtreksranden uitgespaarde openingen. De tweede snapverbinding het verbindingselement kan dan de verbinding tot stand
15 brengen met een aan de tenminste enkele drager gevormde opening.

Om dit te bereiken kan het ook van voordeel zijn als het verbindingselement voorzien is van een middendeel en tegenoverliggende spiegelsymmetrische eerste en tweede zijarmen. Ook kan het verbindingselement verder voorzien zijn van symmetrische opklapbare
20 eerste en tweede zijden. Daarbij kan ook het middendeel nog beschikken over een tweetal schuin geplaatste naar elkaar toe beweegbare vlakken, die onderling verbonden zijn door een flexibele brug voor het vormen van de tweede snapverbinding, zodanig dat de twee schuine vlakken naar elkaar toe kunnen worden bewogen door een indrukbeweging van de flexibele brug
25 voor het afnemen en plaatsen van de tenminste enkele drager. Hiermee kan door indrukken van de van buitenaf toegankelijke brug het tweede snapdeel worden gelost en de drager worden afgenomen, zonder dat het risico aanwezig is dat het verbindingselement los komt uit de steuntraverse. In bijzonder kan het daarbij de voorkeur hebben om nog op het middendeel van
30 het verbindingselement een steun aan te brengen ter beperking van de

indrukbeweging van de flexibele brug. Deze steun fungeert daarbij als aanslag.

Voor de bevestiging van het verbindingselement aan de steuntraversen zijn de tegenoverliggende eerste en tweede zijtakken bij
5 voorkeur elk voorzien zijn van een flexibel armdeel en een randdeel. Het randdeel vormt daarbij dan de eerste snapverbinding. In het bijzonder nog kan een dwarsdeel aan elk van de tegenoverliggende zijtakken daarbij voorzien in een afsteuning van het verbindingselement tegen de omtreksrand.

10 Verder kan met voordeel het verbindingselement door de opklapbare eerste en tweede zijden ten opzichte van de steuntraversen tegen zijdelingse krachten wordt geborgd.

Ook kan het presentatieriek verder met voordeel voorzien zijn van een de dwarsdelen van het verbindingselement met een opening omgevende
15 achterplaat, die wordt opgesloten tussen de ten minste enkele drager en de eerste en tweede omtreksranden. Verder kan het presentatieriek, al dan niet voorzien van deze opties zodanig gevormd zijn dat de eerste en tweede omtreksranden een meerhoekige structuur definiëren met één van een driehoekige, een vierhoekige, een vijfhoekige, een zeshoekige, een
20 zevenhoekige en een achthoekige vorm. Daarbij kunnen de eerste en tweede steuntraversen zijn uitgevoerd als veelhoekige platen, waarbij de eerste en tweede omtreksranden elk een veelhoekige contour bepalen.

De tenminste enkele spant kan met bijzonder voordeel uitgevoerd zijn als een centrale spil. Een en ander zodanig, dat de veelhoekige
25 steuntraversen of platen ten opzichte van de centrale spil roteerbaar zijn aangebracht. Het presentatieriek kan eventueel ook op andere wijze roteerbaar zijn uitgevoerd. Deze roteerbaarheid kan, doch hoeft niet noodzakelijkerwijze, om een in hoofdzaak verticale as te zijn. Bij roteerbaarheid om een verticale as kan in het bijzonder een voetstuk zijn

aangebracht, waarmee de centrale spil ondersteund wordt. Het voetstuk kan daarbij eventueel voorzien worden van zwenkwielen.

Verder is er een aantrekkelijke mogelijkheid om verschillende elementen van het presentatierek als draadvorm uit te voeren.

5 De uitvinding voorziet ook in een verbindingselement voor toepassing in een houder volgens een van de voorafgaande conclusies.

De uitvinding zal nu nader worden beschreven aan de hand van enkele uitvoeringsvoorbeelden, zoals ondermeer getoond in de bijgaande tekeningen, waarin:

10 Figuur 1 toont een mogelijke uitvoeringsvorm van een wenskaartenmolen volgens de uitvinding gedeeltelijk als explosietekening;

Figuur 2 toont een detail van een wenskaartenmolen volgens de uitvinding in een enigszins andere uitvoeringsvorm als explosietekening;

15 Figuur 3 toont een verbindingselement voor toepassing bij de uitvinding in een voorgevormde toestand, zoals verkregen na vervaardiging;

Figuur 4 toont het verbindingselement uit figuur 3, in de definitief gevormde toestand, klaar voor gebruik; en

Figuur 5 toont een uitvergroot detail van de wenskaartenmolen uit figuur 1.

20 De inrichting volgens de uitvinding betreft in het algemeen een standaard voor het uitstellen van handelswaar. In het bijzonder is de standaard volgens de uitvinding geschikt voor het uitstellen van handelswaar met een in hoofdzaak rechthoekige platte vorm zoals, bijvoorbeeld, DVD's, CD's, boeken, brochures, maar in het bijzonder ook
25 wens- en postkaarten.

Een mogelijke uitvoeringsvorm van de uitvinding volgens figuur 1 is een presentatie rekt in de vorm van een wenskaartenmolen 1. Deze wenskaartenmolen beschikt over een basisframe 3, dat is voorzien van een centrale spil 5 die als spant fungeert en ten minste eerste en tweede
30 plaatvormige steuntraversen 7, 9 die al dan niet afneembaar aan de

centrale spil 5 bevestigd zijn. De centrale spil 5 kan worden gemonteerd aan een voetstuk 11, dat desgewenst kan worden voorzien van zwenkwielen 13. Het basisframe 3 kan uitneembaar aan het voetstuk 11 gemonteerd zijn en daaraan worden bevestigd met een kleminrichting en/of een vleugelschroef

5 15. Elk van de eerste en tweede plaatvormige steuntraversen 7, 9 is voorzien van een omtreksflens 17, 19 respectievelijk. De eerste en tweede omtreksflenzen 17, 19 kunnen elk een veelhoekige contour bepalen zoals driehoekig, vierhoekig, maar ook achthoekig zoals getoond in de uitvoeringsvorm van figuur 1. Eveneens kunnen de eerste en tweede

10 omtreksflenzen 17, 19 desgewenst ook een cirkelvormige of ovale omtreksvorm definiëren. In het getoonde voorbeeld zijn de van de omtreksflenzen voorziene steuntraversen uit metaalplaat vervaardigd. De vakman zal echter herkennen, dat deze steuntraversen ook evengoed uit metaaldraad, hout of kunststof kunnen worden vervaardigd. Elk van de

15 eerste en tweede steuntraversen 7, 9 is aan zijn respectievelijke omtreksflens 17, 19 voorzien van een aantal openingen 21 voor de bevestiging van telkens een verbindingselement 23 daarin. Aan deze verbindingselementen 23 zijn vervolgens een aantal in hoofdzaak langwerpige dragers 25 bevestigd met corresponderende openingen 27 voor

20 de verbindingselementen 23.

Het is verder zichtbaar in figuur 1 dat het presentatierek 1 kan zijn uitgevoerd met een derde plaatvormige steuntraverse 29, die niet verbonden hoeft te zijn met de centrale spil 5, maar vrijdragend door middel van de bovenste corresponderende openingen 27 van de dragers 25 en

25 verbindingselementen 23 wordt bevestigd. Ook deze steuntraverse heeft een omtreksrand of -flens 30.

De dragers 25 kunnen als draadvorm zijn uitgevoerd voor het opnemen van wens- of prentbriefkaarten of gelijkvormige handelswaar en zijn elk voorzien van een serie artikelhouders 31 voor het opnemen van

30 wens- of prentbriefkaarten of gelijkvormige handelswaar. De bevestiging

van de artikelhouders 31 aan de dragers kan conventioneel zijn uitgevoerd, door bijvoorbeeld een permanente lasverbinding, maar kan desgewenst losneembaar zijn uitgevoerd door ook gebruik te maken van clips, zoals de verbindingselementen 23. In het bijzonder kan daarbij worden gedacht aan
5 een uitvoering waar de verticale dragers 25 gevormd zijn als een plaat die losneembaar verbonden is met de steuntraversen 7, 9, 29. Verder laat figuur 1 herkennen dat voor de verdere aankleding van het presentatierek desgewenst een kartonnen of kunststof achterplaat 33 kan worden
aangebracht. De achterplaat 33 beschikt daartoe over uitsparingen 35 die
10 corresponderen met de openingen 21 in de steuntraversen 7, 9, 29 en de corresponderende openingen 27 in de dragers 25. De achterplaat 33 is optioneel en wordt bij toepassing opgesloten tussen de drager 25 en de omtreksranden 17, 19, 30 van de dwarstraversen 7, 9, 29. De uitsparingen 35 in de achterplaat omgeven de verbindingselementen 23 en worden
15 daardoor tevens gecentreerd.

Als aanvulling op de achterplaat 33 is ook nog een mogelijkheid voorzien om hoeklijsten 37 aan te brengen tussen elke twee naburige dragers 25. Deze hoeklijsten 37 kunnen door een geschikt
verbindingsmiddel, waarmee de vakman bekend mag worden verondersteld,
20 aan de achterplaat 33 worden bevestigd. Eveneens kunnen deze hoeklijsten uit eenzelfde materiaal vervaardigd zijn als de achterplaat 33, bijvoorbeeld uit karton of kunststof. Er kan ook worden gedacht aan een uitvoering waar de bij voorkeur verticaal aan te brengen dragers 25 zijn uitgevoerd als een rondom gezette plaat die, al dan niet, losneembaar is verbonden met een
25 enkele of meerdere van de in dat geval bij voorkeur horizontaal georiënteerde steuntraversen 7, 9, 29. Bij een dergelijke uitvoering is het bijzonder voordelig om de artikelhouders door middel van de clips, zoals de verbindingselementen 23, afneembaar op de plaatvormige dragers aan te brengen.

Figuur 2 toont een uitvergroot detail van een licht gewijzigde uitvoeringsvorm van een presentatierek 101 volgens de uitvinding. Het presentatierek 101 heeft een in hoofdzaak vierhoekige contour, doordat de steuntraverse 129 een rechthoekige omtreksrand 130 heeft, in tegenstelling tot de achtkantige vorm van de overeenkomstige steuntraverse 29 uit figuur 1. In de uitvoering volgens figuur 2 is de omtreksrand 130 aan elk van de daardoor gedefinieerde zijden voorzien van meer dan een enkele opening 121, zodat per zijde van het in dit geval vierkante presentatierek 101 meer dan één drager 25 kan worden bevestigd.

Meer in het bijzonder toont figuur 2 de samenwerking tussen het verbindingselement 23 met de openingen 121 en 27 in respectievelijk de omtreksrand 130 en de drager 25. Het verbindingselement 23, beschikt over een eerste gedeelte 39 waarmee het in de opening 121 (of 21 in de uitvoering volgens figuur 1) van een steuntraverse kan worden ingesnapt. Een tweede gedeelte 41 van het verbindingselement 23 is ingericht om de corresponderende opening 27 van de drager 25 middels een snapverbinding daarop te ontvangen. De eerste en tweede gedeeltes 39, 41 van het verbindingselement kunnen dus worden gekarakteriseerd als eerste en tweede snapverbindingen. Het eerste deel 39 van het verbindingselement beschikt tevens over een eerste en tweede dwarsdeel 43, 45 om de insteekdiepte van het verbindingselement 23 ten opzichte van de omtreksrand (130, respectievelijk 17, 19, 30) te beperken. Verder kunnen deze dwarsdelen 43, 45 worden benut om een uitsparing in een achterplaat (zoals 33 in figuur 1) daar omheen te centreren.

Het verbindingselement 23 zal nu meer in detail worden beschreven onder verwijzing naar de figuren 3 en 4. In figuur 3 is het verbindingselement 23 getoond in de gedaante waarin het bijvoorbeeld door spuitgieten van kunststof, is verkregen. Als zodanig beschikt het verbindingselement 23 daarbij over een middendeel 47 met zich daarvan af uitstreckende spiegelsymmetrisch aangebrachte flexibele eerste en tweede

zijarmen 49, 51, alsmede opklapbare eerste en tweede zijwanden 53, 55. De eerste en tweede zijwanden 53, 55 zijn elastisch opklapbaar langs een respectieve buiglijn, waarvan en één met het referentiecijfer 57 is aangegeven in figuur 3. Verder strekken zich vanaf het middendeel 47 ook
5 nog een eerste en een tweede schuin vlak 59, 61 uit. De schuin geplaatste eerste en tweede vlakken 59, 61 zijn aan hun bovineinde onderling verbonden door een flexibele brug 63. Elk van de schuin geplaatste vlakken 59, 61 heeft een snaprand 65, waarvan er één te zien is in de figuren 3 en 4, maar waarvan een tegenoverliggende variant zich aan de tegenoverliggende
10 zijde van het verbindingselement 23 bevindt. De snaprand 65 dient er voor om de corresponderende opening 27 van de drager 25 daarachter te bevestigen. Daartoe kunnen de eerste en tweede schuin geplaatste vlakken 59, 61 elastisch naar elkaar toe worden bewogen door indrukken van de brug 63. Om te voorkomen dat de brug 63 te ver kan worden ingedrukt kan
15 een extra steun 67 zijn aangebracht op het middeldeel 47, dat een aanslag vormt voor de flexibele brug 63.

Ook de flexibele eerste en tweede zijarmen 49, 51 hebben een schuin gesteld flexibel deel, dat wordt afgesloten met een gelijksoortige snaprand 69, die met het nabijgelegen eerste of tweede dwarsdeel 43, 45 een
20 groef definieert voor de opname van een rand van een van de openingen (21, 121) van de steuntraversen (7, 9, 29, 129).

De opklapbare zijwanden 53, 55 worden voorafgaand aan de montage van het bevestigingselement 23 in de openingen (21, 121) van de steuntraversen (7, 9, 29, 129) buigelastisch opgeklapt langs de respectieve
25 buiglijn 57. Hoekuitsparingen 71 in de opklapbare zijwanden 53, 55 begrenzen daarbij de inwaartse bewegingsruimte voor de dwarsdelen 43, 45 en daarmee de snapranden 69. De hierdoor verkregen toestand wordt in figuur 4 getoond. In deze toestand kan het bevestigingselement 23 in één van de openingen 21, 121 van de steuntraversen worden ingebracht. De
30 opgeklapte zijwanden 53, 55 zorgen er daarbij voor dat het

verbindingselement 23 in gemonteerde toestand geborgd is tegen zijdelings daarop uitgeoefende krachten. Hiermee is het eerste snapdeel 39 bepaald. Nadat verbindingselementen 23 aan de desbetreffende steuntraversen zijn aangebracht, kan een drager 25 met zijn corresponderende openingen 27 op
5 het tweede snapdeel 41, dat in hoofdzaak gevormd wordt door de eerste en tweede schuin geplaatste vlakken 59, 61 en de snapranden 65, worden bevestigd. Het aanbrengen van de dragers 25 kan eenvoudig plaatsvinden, nadat de verbindingselementen 23 eerst aan de steuntraversen zijn bevestigd. Ook nadat de dragers 25 aan het basisframe 3 zijn bevestigd
10 kunnen deze ook steeds weer eenvoudig worden afgenomen, om bijvoorbeeld een achterwand 33, of ander achterwand 33, te plaatsen, maar ook om de dragers 25 uit te wisselen tegen anders gevormde dragers voor andere handelswaar. Doordat voor het afnemen van de dragers 25 eenvoudig op het de flexibele brug 63 kan worden gedrukt, wordt ook
15 bereikt, dat de verbindingselementen 23 niet los kunnen raken uit de steuntraversen van het basisframe 3.

Hoewel er in de beschreven uitvoeringsvormen ervan is uitgegaan dat de dragers 25 zowel onder als boven met verbindingselementen 23 aan de respectievelijke steuntraversen wordt bevestigd, is dit geenszins
20 noodzakelijk. De vakman zal onmiddellijk herkennen dat één van de verbindingselementen 23 eenvoudig kan worden vervangen door een inhaakverbinding. Een dergelijke inhaakverbinding kan zijn gevormd door een aan een onder of bovineinde van de drager 25 aangevormde haak die inhaakt in de desbetreffende opening 21, 121 van een onderste of bovenste
25 dwarstraverse. Ook een kinematische omkering van een dergelijke haak en opening behoort tot de mogelijkheden, die binnen het bereik van de vakman liggen.

Voor een goed begrip van de uitvinding wordt nog kort verwezen naar figuur 5, dat een uitvergroot detail toont van de uitvoeringsvorm
30 volgens figuur 1. Voor een verklaring van de referentiecijfers wordt

verwezen naar de voorafgaande beschrijving. De verbindingselementen 23 zoals getekend in het rechtergedeelte van figuur 5, dat wil zeggen, tussen de achterwand 33 en de dragers 25 wekken de indruk dat deze tezamen met de achterwand aan de steuntraversen 9, 29 worden gemonteerd. Ofschoon dit
5 een mogelijkheid is, is in de praktijk gebleken dat het voordelen heeft om de achterwand 33, indien aanwezig, eerst aan te brengen nadat de verbindingselementen 23 al aan de steuntraversen zijn vastgemaakt. De uitsparingen 35 in de achterwand 33 laten zich dan eenvoudig om de dwarsdelen 43, 45 van de verbindingselementen 23 centreren. Behalve dat
10 de achterwand 33 optioneel is, kan deze anders dan in de figuren 1 en 5 weergegeven ook als een apart element per zijde, of per drager 25 worden uitgevoerd. Zowel de achterwand 33 als de hoeklijsten 37 kunnen naar believen worden weggelaten of aangebracht. In geval van bijzondere promotie-acties kunnen afwijkende achterwanden snel worden aangebracht.
15 De dragers 25 kunnen individueel worden losgenomen door het van buitenaf bereikbare brugdeel 63 van de verbindingselementen 23 in te drukken. Na het plaatsen van een achterwand 33 kunnen de dragers 25 door opsnappen weer worden aangebracht. Verder is het mogelijk om de dragers 25 uit te wisselen tegen anders gevormde dragers voor het variëren van de
20 uitgestalde handelswaar.

In de beschreven uitvoeringsvarianten gaat het om een zich in verticale richting uitstreckende roteerbare presentatiestandaard. Niettemin voorziet de uitvinding ook in presentatierekken die zich in hoofdzaak in horizontale richting uitstrekken en die om een horizontale as roteerbaar
25 zijn. Dergelijke presentatierekken kunnen met uithouders aan een wand bevestigd zijn. Aan het principe van de snel bevestigbare en uitwisselbare dragers 25 doet dat niet af.

Evenzo hoeft ook een om een verticale as roteerbaar presentatierrek niet op een voetstuk zoals 11 te zijn aangebracht, maar kan ook een
30 dergelijk rek met uithouders aan een wandoppervlak zijn bevestigd.

Zoals uit het voorgaande blijkt, voorziet de uitvinding in het bijzonder in een presentatiestandaard 1 die beschikt over een aantal zijden en voorzien is van een of meer zich in hoofdzaak vertikaal uitstrekkende als strengen uitgevoerde dragers 25 per zijde, welke stengen afneembaar zijn.

5 De standaard 1 is verder voorzien van een voet 11, al dan niet uitgerust met wielen 13, een centrale spil 5, ten minste een tweetal zich in hoofdzaak horizontaal uitstrekkende als dwarstraverse dienende veelhoekige, of eventueel ronde, platen 7, 9, 29, of 129, die ten opzichte van de centrale spil 5 roteerbaar zijn aangebracht. Elk van de een of meer strengen 25 is door

10 middel van een verbindingselement 23 verbonden met een zijde (17, 19, 30, 130) van elke veelhoekige plaat en uitgerust met tenminste een enkele houder 31 voor de te presenteren handelswaar. De uitvinding voorziet ook in het plaatsen door middel van clips, zoals de verbindingselementen 23, van meerdere artikelhouders op een streng 25. Hierbij kan het bijvoorbeeld gaan

15 om een uitvoering waar de verticale dragers of strengen 25 zijn vervangen door een rondom gezette plaat die (losneembaar) verbonden is met een horizontale traverse. Het verbindingselement 23 is voorzien van een eerste en tweede snapverbinding of snapdeel 39, 41. De eerste snapverbinding 39 verbindt het verbindingselement 23 met de veelhoekige plaat en de tweede

20 snapverbinding 41 verbindt de streng 25 aan het verbindingselement 23. Het verbindingselement 23 is verder voorzien van een middendeel 47, symmetrische eerste en tweede zijtakken 49, 51 en symmetrische opklapbare eerste en tweede zijden 53, 55. De opklapbaar uitgevoerde zijden 53, 55 vereenvoudigen in het bijzonder de spuitgiet-vormtechniek van het

25 verbindingselement 23, maar dragen ook bij aan het veerkrachtige karakter. Het middendeel beschikt over een tweetal schuin geplaatste vlakken 59, 61, die onderling verbonden zijn door een flexibele brug 63. De twee schuine vlakken kunnen naar elkaar toe bewogen worden door indrukking van de brug 63, waardoor de strengen 25 kunnen worden geplaatst, of kunnen

30 worden losgenomen. De indrukbeweging van de brug 63 kan daarbij worden

beperkt door een steun 67, die in het midden van het verbindingselement 23 is aangebracht. Verder zijn de tegenoverliggende spiegelsymmetrisch uitgevoerde eerste en tweede zijtakken 49, 51 voorzien van een flexibel armdeel en een randdeel 69. Het randdeel 69 vormt de feitelijke
 5 snapverbinding 39 waarmee het verbindingselement 23 aan de veelhoekige plaat bevestigd kan worden. Een dwarsdeel 43, 45 aan elk van de zijtakken 49, 51 voorziet in een afsteuning van het verbindingselement tegen de veelhoekige plaat en kan tevens worden benut voor om een achterplaat 33 middels een opening of uitsparing 35 daarin te centreren. Dergelijke
 10 achterplaten, die in karton of in een ander geschikt materiaal kunnen zijn uitgevoerd, worden dan door de aan het verbindingselement bevestigde strengen 25 opgesloten.

De symmetrische opklapbare eerste en tweede zijden 53, 55 worden voorafgaand aan de montage opgeklapt en het verbindingselement 23 wordt
 15 daarmee in de veelhoekige platen geborgd tegen zijdelingse krachten.

Verondersteld wordt dat de uitvoering en de werking van de onderhavige uitvinding uit de voorafgaande beschrijving duidelijk blijken. De uitvinding is niet beperkt tot om het even welke hierin beschreven uitvoeringsvorm en, binnen het vermogen van de deskundige, zijn er
 20 wijzigingen mogelijk die binnen de omvang van de bescherming geacht moeten worden te liggen. Eveneens worden alle kinematische omkeringen geacht binnen de beschermingsomvang van de onderhavige uitvinding te zijn begrepen. Uitdrukkingen, zoals "bestaand uit", wanneer gebruikt in deze beschrijving of de bijgaande conclusies, moeten niet als een uitputtende
 25 opsomming, maar eerder in een inclusieve betekenis, worden opgevat.

Uitdrukkingen zoals: "middel voor..." moeten worden gelezen als: "component gevormd voor..." of "element geconstrueerd om..." en dienen te worden opgevat alle equivalenten voor de beschreven constructies mede te omvatten. Het gebruik van uitdrukkingen als: "kritisch", "voordelig",
 30 "gewenst" enz., is niet bedoeld om de uitvinding te beperken. Bovendien

kunnen ook eigenschappen die niet specifiek of uitdrukkelijk worden beschreven of vereist in de constructie volgens de onderhavige uitvinding worden omvat zonder dat wordt afgeweken van de beschermingsomvang.

CONCLUSIES

1. Presentatierek voor het uitstellen van handelswaar vormende
5 artikelen, voorzien van:
tenminste een enkele spant die zich in hoofdzaak uitstrekt in een
eerste richting,
een eerste steuntraverse die zich in hoofdzaak uitstrekt in een
eerste vlak dat zich uitstrekt in een tweede richting dwars op de eerste
10 richting, de eerste steuntraverse is verbonden met de ten minste enkele
spant,
tenminste een tweede steuntraverse die zich parallel aan de eerste
steuntraverse uitstrekt in een tweede vlak, de tweede steuntraverse is ook
verbonden met de ten minste enkele spant, waarbij de eerste steuntraverse
15 een eerste omtreksrand heeft en de tweede steuntraverse een tweede
omtreksrand heeft,
ten minste een enkele afneembaar aan de eerste en tweede
omtreksranden bevestigde, in hoofdzaak langwerpige, drager, waarbij de
tenminste enkele drager zich in hoofdzaak parallel aan de eerste richting
20 uitstrekt en beschikt over ten minste een enkele houder voor het opnemen
van een handelswaarartikel, en
een verbindingselement waarmee de ten minste enkele drager
afneembaar bevestigd aan een van de eerste en tweede omtreksranden.
- 25 2. Presentatierek volgens conclusie 1, waarbij het verbindingselement
voorzien is van een eerste en een tweede snapverbinding.

3. Presentatierek volgens conclusie 2, waarbij de eerste snapverbinding het verbindingselement verbindt met één van in de eerste en tweede omtreksranden uitgespaarde openingen.
- 5 4. Presentatierek volgens conclusie 2 of 3, waarbij de tweede snapverbinding het verbindingselement verbindt met een aan de tenminste enkele drager gevormde opening.
- 10 5. Presentatierek volgens een van de conclusies 1 - 4, waarbij het verbindingselement voorzien is van een middendeel en tegenoverliggende spiegelsymmetrische eerste en tweede zijarmen.
- 15 6. Presentatierek volgens conclusie 5, waarbij het middendeel beschikt over een tweetal schuin geplaatste naar elkaar toe beweegbare vlakken, die onderling verbonden zijn door een flexibele brug voor het vormen van de tweede snapverbinding en waarbij de twee schuine vlakken naar elkaar toe kunnen worden bewogen door een indrukbeweging van de flexibele brug voor het afnemen en plaatsen van de tenminste enkele drager.
- 20 7. Presentatierek volgens conclusie 6, waarbij op het middendeel van het verbindingselement een steun is aangebracht ter beperking van de indrukbeweging van de flexibele brug.
- 25 8. Presentatierek volgens een van de conclusies 1 - 7, waarbij het verbindingselement verder voorzien is van symmetrische opklapbare eerste en tweede zijden.
- 30 9. Presentatierek volgens conclusie 8, waarbij de tegenoverliggende eerste en tweede zijarmen elk voorzien zijn van een flexibel armdeel en een randdeel.

10. Presentatierek volgens conclusie 9, waarbij het randdeel de eerste snapverbinding vormt.
11. Presentatierek volgens conclusie 9 of 10, waarbij een dwarsdeel
5 aan elk van de tegenoverliggende zijarmen voorziet in een afsteuning van het verbindingselement tegen de omtreksrand.
12. Presentatierek volgens een van de conclusies 1 - 11, waarbij het
10 verbindingselement verder voorzien is van symmetrische opklapbare eerste en tweede zijden.
13. Presentatierek volgens conclusie 12, waarbij het
15 verbindingselement door de opklapbare eerste en tweede zijden ten opzichte van de steuntraversen tegen zijdelingse krachten wordt geborgd.
14. Presentatierek volgens conclusie 11, waarbij het presentatierek
20 verder voorzien is van een de dwarsdelen van het verbindingselement met een opening omgevende achterplaat, die wordt opgesloten tussen de ten minste enkele drager en de eerste en tweede omtreksranden.
15. Presentatierek volgens een van de conclusies 1 - 14, waarbij de
25 eerste en tweede omtreksranden een ronde of meerhoekige structuur definiëren met één van een driehoekige, een vierhoekige, een vijfhoekige, een zeshoekige, een zevenhoekige, een achthoekige en een cirkelvormige contour.
16. Presentatierek volgens een van de conclusies 1 - 15, waarbij de
tenminste enkele spant is uitgevoerd als een centrale spil.

17. Presentatierek volgens een van de conclusies 1 - 16, waarbij de eerste en tweede steuntraversen zijn uitgevoerd als platen.
18. Presentatierek volgens een van de conclusies 1 - 17, waarbij de
5 veelhoekige steuntraversen ten opzichte van de centrale spil roteerbaar zijn aangebracht.
19. Presentatierek volgens een van de conclusies 1 - 18, waarbij de
10 eerste en tweede omtreksranden elk een ronde of veelhoekige contour bepalen.
20. Presentatierek volgens een van de conclusies 1 - 19, waarbij het presentatierek roteerbaar is uitgevoerd.
- 15 21. Presentatierek volgens een van de conclusies 1 - 20, waarbij het presentatierek om een in hoofdzaak verticale as roteerbaar is.
22. Presentatierek volgens een van de conclusies 1 - 21, waarbij het presentatierek voorzien is van een voetstuk, die de centrale spil
20 ondersteund.
23. Presentatierek volgens conclusie 22, waarbij het voetstuk voorzien is van zwenkwielen.
- 25 24. Presentatierek volgens een van de conclusies 1 - 23, waarbij verschillende elementen van het presentatierek als draadvorm zijn uitgevoerd.

25. Presentatierek volgens een van de conclusies 1 - 24, waarbij de ten minste een enkele houder is ingericht voor handelswaar in de vorm van post- of wenskaarten.
- 5 26. Verbindingselement voor toepassing in een houder volgens een van de voorafgaande conclusies 1 – 25.

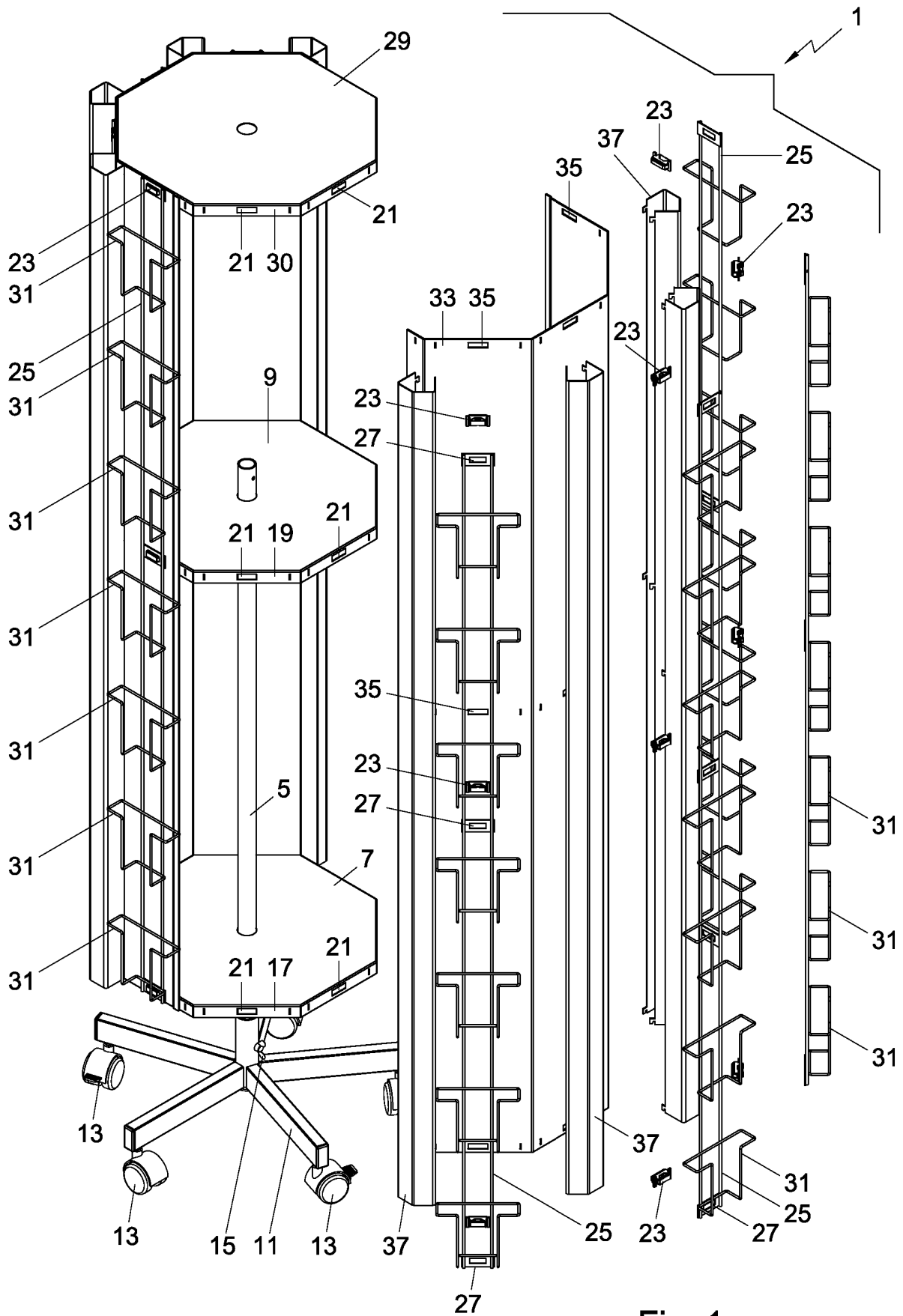


Fig. 1

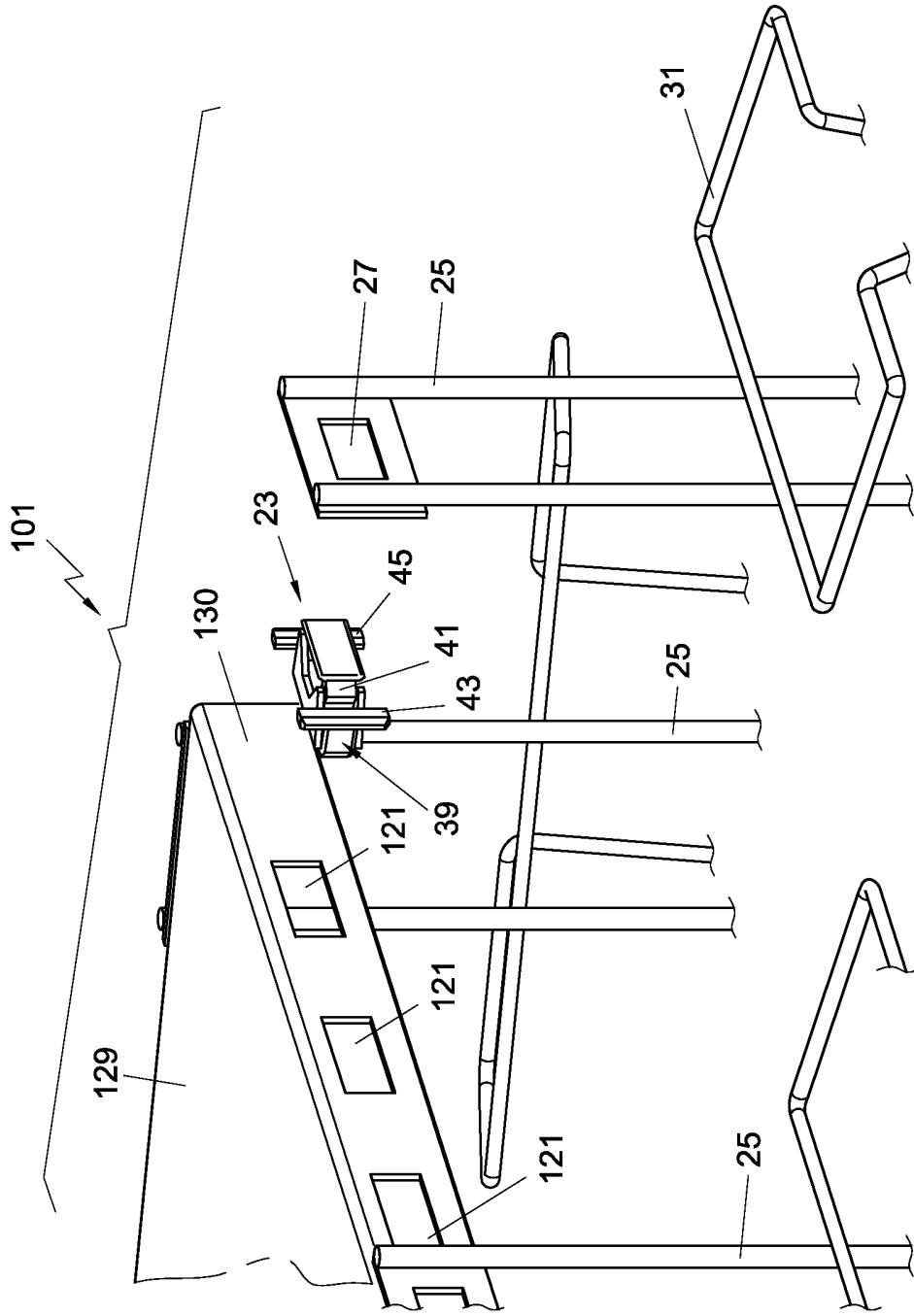


Fig. 2

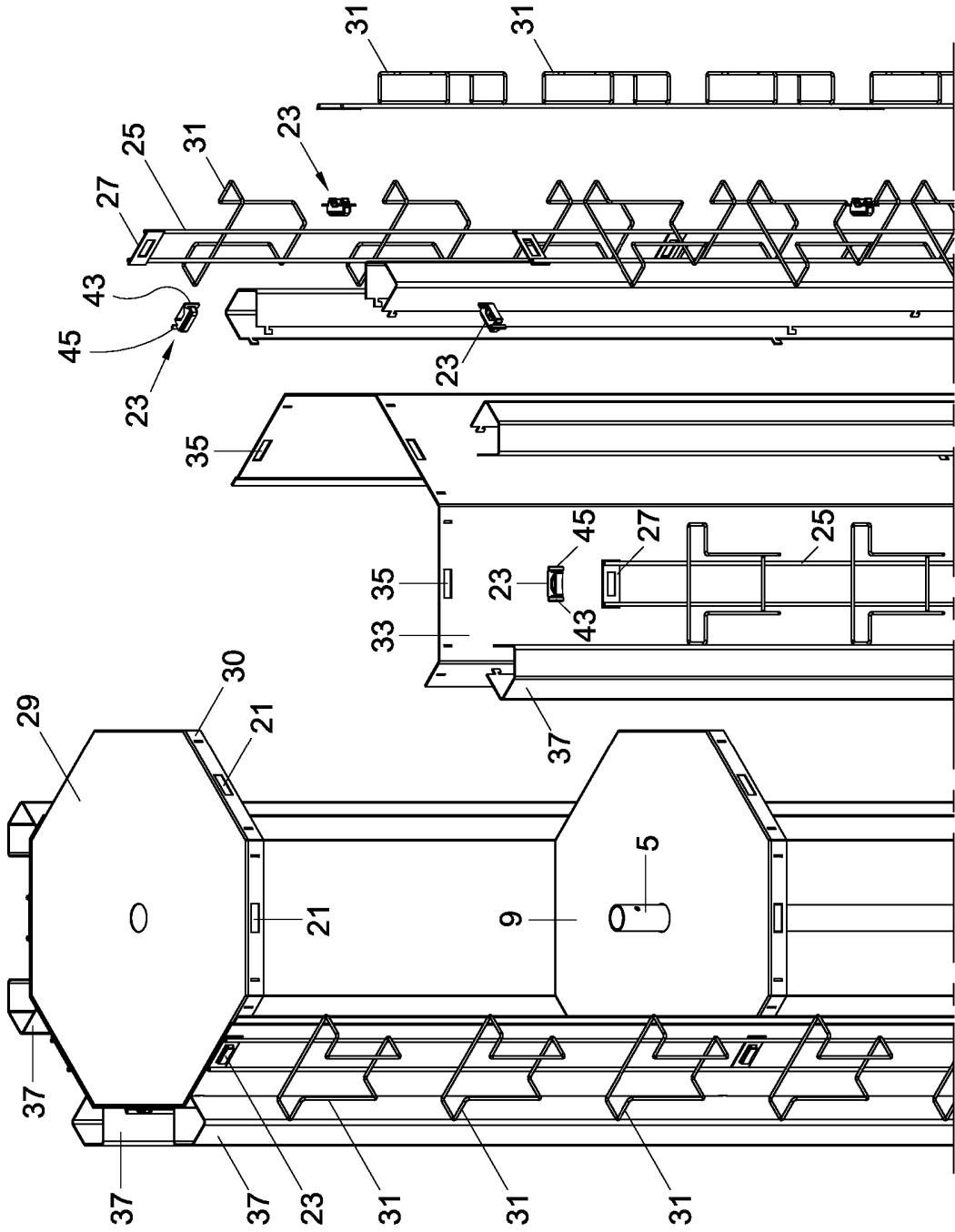
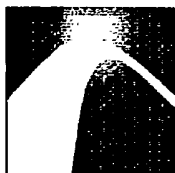


Fig. 5



ONDERZOEKSRAPPORT

BETREFFENDE HET RESULTAAT VAN HET ONDERZOEK NAAR DE STAND VAN DE TECHNIEK

RELEVANTE LITERATUUR			
Categorie ¹	Literatuur met, voor zover nodig, aanduiding van speciaal van belang zijnde tekstgedeelten of figuren.	Van belang voor conclusie(s) nr.	Classificatie (IPC)
X	US 3 425 566 A (MAZIARKA ROBERT J) 4 februari 1969 (1969-02-04) * het gehele document * -----	1-3, 15-22, 25,26	INV. A47F5/02 ADD. F16B12/38
X	DE 94 11 047 U1 (ZWECKFORM BUERO PROD GMBH [DE]) 2 november 1995 (1995-11-02) * het gehele document * -----	1,15,16, 18-26	
X	US 4 732 283 A (SCHMIDT EDMUND W [US]) 22 maart 1988 (1988-03-22) * het gehele document * -----	1,15-22, 24,26	
X	US 3 756 421 A (WILKINS D) 4 september 1973 (1973-09-04) * het gehele document * -----	1,15-22, 26	
X	US 3 502 226 A (MARSCHAK HOWARD J) 24 maart 1970 (1970-03-24) * het gehele document * -----	1,15-22, 26	
X	DE 20 2004 018340 U1 (RAMSAUER DIETER [DE]) 6 april 2006 (2006-04-06) * samenvatting; figuren * -----	26	Onderzochte gebieden van de techniek A47F F16B
Indien gewijzigde conclusies zijn ingediend, heeft dit rapport betrekking op de conclusies ingediend op:			
Plaats van onderzoek: 's-Gravenhage		Datum waarop het onderzoek werd voltooid: 7 juli 2010	Bevoegd ambtenaar: van Hoogstraten, S
¹ CATEGORIE VAN DE VERMELDE LITERATUUR			
<p>X: de conclusie wordt als niet nieuw of niet inventief beschouwd ten opzichte van deze literatuur</p> <p>Y: de conclusie wordt als niet inventief beschouwd ten opzichte van de combinatie van deze literatuur met andere geciteerde literatuur van dezelfde categorie, waarbij de combinatie voor de vakman voor de hand liggend wordt geacht</p> <p>A: niet tot de categorie X of Y behorende literatuur die de stand van de techniek beschrijft</p> <p>O: niet-schriftelijke stand van de techniek</p> <p>P: tussen de voorrangsdatum en de indieningsdatum gepubliceerde literatuur</p> <p>T: na de indieningsdatum of de voorrangsdatum gepubliceerde literatuur die niet bezwarend is voor de octrooiaanvraag, maar wordt vermeld ter verheldering van de theorie of het principe dat ten grondslag ligt aan de uitvinding</p> <p>E: eerdere octrooi(aanvraag), gepubliceerd op of na de indieningsdatum, waarin dezelfde uitvinding wordt beschreven</p> <p>D: in de octrooiaanvraag vermeld</p> <p>L: om andere redenen vermelde literatuur</p> <p>&: lid van dezelfde octrooifamilie of overeenkomstige octrooi-publicatie</p>			

**AANHANGSEL BEHORENDE BIJ HET RAPPORT BETREFFENDE
HET ONDERZOEK NAAR DE STAND VAN DE TECHNIEK,
UITGEVOERD IN DE OCTROOIAANVRAGE NR.**

NO 136938
NL 2003308

Het aanhangsel bevat een opgave van elders gepubliceerde octrooiaanvragen of octrooien (zogenaamde leden van dezelfde octroofamilie), die overeenkomen met octrooischriften genoemd in het rapport.

De opgave is samengesteld aan de hand van gegevens uit het computerbestand van het Europees Octrooibureau per De juistheid en volledigheid van deze opgave wordt noch door het Europees Octrooibureau, noch door het Bureau voor de Industriële eigendom gegarandeerd; de gegevens worden verstrekt voor informatiedoeleinden.

07-07-2010

In het rapport genoemd octrooigeschrift		Datum van publicatie	Overeenkomend(e) geschrift(en)	Datum van publicatie
US 3425566	A	04-02-1969	GEEN	
DE 9411047	U1	02-11-1995	GEEN	
US 4732283	A	22-03-1988	GEEN	
US 3756421	A	04-09-1973	GEEN	
US 3502226	A	24-03-1970	GEEN	
DE 202004018340	U1	06-04-2006	GEEN	



DOSSIER NUMMER NO136938	INDIENINGSDATUM 29.07.2009	VOORRANGSDATUM	AANVRAAGNUMMER NL2003308
CLASSIFICATIE INV. A47F5/02 ADD. F16B12/38			
AANVRAGER Shop & Display B.V. te Rhenen			

Deze schriftelijke opinie bevat een toelichting op de volgende onderdelen:

- Onderdeel I Basis van de schriftelijke opinie
- Onderdeel II Voorrang
- Onderdeel III Vaststelling nieuwheid, inventiviteit en industriële toepasbaarheid niet mogelijk
- Onderdeel IV De aanvraag heeft betrekking op meer dan één uitvinding
- Onderdeel V Gemotiveerde verklaring ten aanzien van nieuwheid, inventiviteit en industriële toepasbaarheid
- Onderdeel VI Andere geciteerde documenten
- Onderdeel VII Overige gebreken
- Onderdeel VIII Overige opmerkingen

	DE BEVOEGDE AMBTENAAR van Hoogstraten, S
--	---

SCHRIFTELIJKE OPINIE

Aanvraag nr.:
NL2003308

Onderdeel I Basis van de Schriftelijke Opinie

1. Deze schriftelijke opinie is opgesteld op basis van de meest recente conclusies ingediend voor aanvang van het onderzoek.
2. Met betrekking tot **nucleotide en/of aminozuur sequenties** die genoemd worden in de aanvraag en relevant zijn voor de uitvinding zoals beschreven in de conclusies, is dit onderzoek gedaan op basis van:
 - a. type materiaal:
 - sequentie opsomming
 - tabel met betrekking tot de sequentie lijst
 - b. vorm van het materiaal:
 - op papier
 - in elektronische vorm
 - c. moment van indiening/aanlevering:
 - opgenomen in de aanvraag zoals ingediend
 - samen met de aanvraag elektronisch ingediend
 - later aangeleverd voor het onderzoek
3. In geval er meer dan één versie of kopie van een sequentie opsomming of tabel met betrekking op een sequentie is ingediend of aangeleverd, zijn de benodigde verklaringen ingediend dat de informatie in de latere of additionele kopieën identiek is aan de aanvraag zoals ingediend of niet meer informatie bevatten dan de aanvraag zoals oorspronkelijk werd ingediend.
4. Overige opmerkingen:

SCHRIFTELIJKE OPINIE

Aanvraag nr.:
NL2003308

Onderdeel V Gemotiveerde verklaring ten aanzien van nieuwheid, inventiviteit en industriële toepasbaarheid

1. Verklaring

Nieuwheid	Ja: Conclusies 4-14 Nee: Conclusies 1-3, 15-26
Inventiviteit	Ja: Conclusies 4-14 Nee: Conclusies 1-3, 15-26
Industriële toepasbaarheid	Ja: Conclusies 1-26 Nee: Conclusies

2. Citaties en toelichting:

Zie aparte bladzijde

Re Item V

Reasoned statement with regard to novelty, inventive step or industrial applicability; citations and explanations supporting such statement

Reference is made to the following documents:

- D1 US 3 425 566 A (MAZIARKA ROBERT J) 4 februari 1969 (1969-02-04)
- D2 DE 94 11 047 U1 (ZWECKFORM BUERO PROD GMBH [DE]) 2 november 1995 (1995-11-02)
- D3 US 4 732 283 A (SCHMIDT EDMUND W [US]) 22 maart 1988 (1988-03-22)
- D4 US 3 756 421 A (WILKINS D) 4 september 1973 (1973-09-04)
- D5 US 3 502 226 A (MARSCHAK HOWARD J) 24 maart 1970 (1970-03-24)
- D6 DE 20 2004 018340 U1 (RAMSAUER DIETER [DE]) 6 april 2006 (2006-04-06)

The present application does not meet the criteria of patentability, because the subject-matter of claim 1 is not new.

Document D1 discloses (the references in parentheses applying to this document):

Een presentatierek voor het uitstellen van handelswaar vormende artikelen, voorzien van tenminste een enkele spant (24) die zich in hoofdzaak uitstrekt in een eerste richting, een eerste steuntraverse (34) die zich in hoofdzaak uitstrekt in een eerste vlak dat zich uitstrekt in een tweede richting dwars op de eerste richting, de eerste steuntraverse is verbonden met de ten minste enkele spant, tenminste een tweede steuntraverse (35) die zich parallel aan de eerste steuntraverse uitstrekt in een tweede vlak, de tweede steuntraverse is ook verbonden met de ten minste enkele spant, waarbij de eerste steuntraverse een eerste omtreksrand heeft en de tweede steuntraverse een tweede omtreksrand heeft, ten minste een enkele afneembaar aan de eerste en tweede omtreksranden bevestigde, in hoofdzaak langwerpige, drager (18), waarbij de tenminste enkele drager zich in hoofdzaak parallel aan de eerste richting uitstrekt en beschikt over ten minste een enkele houder (65) voor het opnemen van een handelswaarartikel, en een verbindingselement (38) waarmee de ten minste enkel drager afneembaar bevestigd is aan een van de eerste en tweede omtreksranden.

Dependent claims 2, 3 and 15-26 do not contain any features which, in combination with the features of any claim to which they refer, meet the requirements of novelty and/or inventive step, for the following reasons:

W.r.t. claims 2 and 3, document D1 discloses *verbindingselementen* (40, 41) which according to their form must have snapped into the corresponding *uitgespaarde openingen* (43).

Claims 15-25: The features of these claims relate to the configuration of the *presentatierek* and are generally known in the state of the art, as disclosed in documents D1-D5.

W.r.t. claim 26, document D1 discloses a *verbindingselement* according to claim 1 as document D1 discloses all the features of claim 1. Also, document D6 discloses a snap-action connecting element having a configuration similar to that of the embodiment in the application.

The combination of the features of dependent claims 4-14 is neither known from, nor rendered obvious by, the available prior art. The reasons are as follows: Snap-action connecting elements are known, see document D6 for example. Of the cited prior art documents only document D2 discloses a *presentatierek* to which such a connecting element could appropriately be applied. However the person skilled in the art would not apply such a connecting element to the *presentatierek* of document D2 as there is nothing in the prior art which incites him or her to do so.

Betreffende Item V

Beargumenteerde verklaring met betrekking tot nieuwheid, inventiviteit of industriële toepasbaarheid; citaten en toelichtingen die een dergelijke verklaring ondersteunen

Er wordt verwezen naar de volgende documenten:

- D1 US 3 425 566 A (MAZIARKA ROBERT J) 4 februari 1969 (1969-02-04)
- D2 DE 94 11 047 U1 (ZWECKFORM BUERO PROD GMBH [DE]) 2 november 1995 (1995-11-02)
- D3 US 4 732 283 A (SCHMIDT EDMUND W [US]) 22 maart 1988 (1988-03-22)
- D4 US 3 756 421 A (WILKINS D) 4 september 1973 (1973-09-04)
- D5 US 3 502 226 A (MARSCHAK HOWARD J) 24 maart 1970 (1970-03-24)
- D6 DE 20 2004 018340 U1 (RAMSAUER DIETER [DE]) 6 april 2006 (2006-04-06)

De onderhavige aanvraag voldoet niet aan de criteria van octrooieerbaarheid, omdat de materie van conclusie 1 niet nieuw is.

Document D1 beschrijft (de verwijzingen tussen haakjes hebben betrekking op dit document):

Een presentatierek voor het uitstallen van handelswaar vormende artikelen, voorzien van ten minste een enkele spant (24) die zich in hoofdzaak uitstrekt in een eerste richting, een eerste steuntraverse (34) die zich in hoofdzaak uitstrekt in een eerste vlak dat zich uitstrekt in een tweede richting dwars op de eerste richting, de eerste steuntraverse is verbonden met de ten minste enkele spant, ten minste een tweede steuntraverse (35) die zich parallel aan de eerste steuntraverse uitstrekt in een tweede vlak, de tweede steuntraverse is ook verbonden met de ten minste enkele spant, waarbij de eerste steuntraverse een eerste omtreksrand heeft en de tweede steuntraverse een tweede omtreksrand heeft, ten minste een enkele afneembaar aan de eerste en tweede omtreksranden bevestigde, in hoofdzaak langwerpige, drager (18), waarbij de ten minste enkele drager zich in hoofdzaak parallel aan de eerste richting uitstrekt en beschikt over ten minste een enkele houder (65) voor het opnemen van een handelswaarartikel, en een verbindingselement (38) waarmee de ten minste enkele drager afneembaar bevestigd is aan een van de eerste en tweede omtreksranden.

Afhankelijke conclusies 2, 3 en 15-26 bevatten om de volgende redenen geen kenmerken die, in combinatie met de kenmerken van de conclusie(s) waarnaar ze verwijzen, voldoen aan de eisen van nieuwheid en/of inventiviteit:

Met betrekking tot conclusies 2 en 3 beschrijft document D1 *verbindingselementen* (40, 41) die volgens hun vorm in de corresponderende *uitgespaarde openingen* (43) moeten zijn gesnapt.

Conclusies 15-25: De kenmerken van deze conclusies hebben betrekking op de configuratie van het *presentatierek* en zijn in de stand der techniek algemeen bekend, zoals beschreven in documenten D1-D5.

Met betrekking tot conclusie 26 beschrijft document D1 een *verbindingselement* volgens conclusie 1, aangezien document D1 alle kenmerken van conclusie 1 beschrijft. Ook beschrijft document D6 een verbindingselement met snapwerking, met een configuratie die vergelijkbaar is met die van de uitvoeringsvorm in de aanvraag.

De combinatie van de kenmerken van afhankelijke conclusies 4-14 is niet bekend uit, en wordt evenmin duidelijk gemaakt door de beschikbare stand der techniek. De redenen zijn als volgt: Verbindingselementen met snapwerking zijn bekend, zie bijvoorbeeld document D6. Van de geciteerde documenten van de stand der techniek beschrijft alleen document D2 een *presentatierek* waarbij een dergelijk verbindingselement op gepaste wijze zou kunnen worden gebruikt. De vakman zou een dergelijk verbindingselement echter niet gebruiken bij het *presentatierek* van document D2, aangezien er niets in de stand der techniek is dat hem of haar aanspoort om dat te doen.