



(12) 实用新型专利

(10) 授权公告号 CN 204207955 U

(45) 授权公告日 2015. 03. 18

(21) 申请号 201420687287. 5

(22) 申请日 2014. 11. 16

(73) 专利权人 刘莉萍

地址 262700 山东省潍坊市寿光市银海路
38 号寿光市妇幼保健院

(72) 发明人 刘莉萍 刘树霞

(51) Int. Cl.

A61G 9/00(2006. 01)

A45D 19/00(2006. 01)

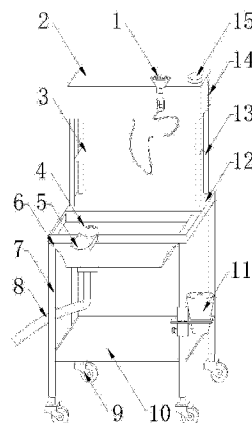
权利要求书1页 说明书2页 附图1页

(54) 实用新型名称

一种可自动排水的护理用洗头车

(57) 摘要

本实用新型公开了一种可自动排水的护理用洗头车,涉及医疗器械技术领域,包括车体和温水箱,所述车体通过四根固定杆与温水箱相连,所述车体上设置有洗头池,所述车体的底端设置有四根支撑杆,所述其中一根支撑杆上设置有垃圾桶,所述支撑杆的末端设置有万向轮;本实用新型结构设计合理,操作方便,采用流水冲洗,避免交叉感染;设置有垃圾桶,医疗垃圾有了固定的存放位置,而且整个工作仅需一名护理人员,在提高工作效率的同时,大大减少了人力的投入。清洗工作的人性化,使患者更加清洁、舒适,提高了患者的满意度,提高了护理水平。



1. 一种可自动排水的护理用洗头车,其特征在于:包括车体和温水箱,所述车体通过四根固定杆与温水箱相连,所述车体上设置有洗头池,所述车体的底端设置有四根支撑杆,所述其中一根支撑杆上设置有垃圾桶,所述支撑杆的末端设置有万向轮。

2. 根据权利要求1所述的一种可自动排水的护理用洗头车,其特征在于:所述洗头池的底端设置有废水箱,所述废水箱与排水管接通,所述废水箱与排水管接通的位置上设置有密封件,所述密封件通过连接装置与漂浮物相连。

3. 根据权利要求1所述的一种可自动排水的护理用洗头车,其特征在于:所述洗头池的前端设置有颈垫。

4. 根据权利要求1所述的一种可自动排水的护理用洗头车,其特征在于:所述温水箱上连接有冲洗喷头,所述温水箱的右端顶部设置有注水孔,所述温水箱的侧端设置有水位表。

5. 根据权利要求1所述的一种可自动排水的护理用洗头车,其特征在于:所述四根固定杆的中间位置上设置有放置板。

6. 根据权利要求1所述的一种可自动排水的护理用洗头车,其特征在于:所述四根支撑杆上设置有底板。

一种可自动排水的护理用洗头车

技术领域

[0001] 本实用新型涉及医疗器械技术领域,尤其是一种可自动排水的护理用洗头车。

背景技术

[0002] 由于老龄化所引起的疾病迅速增加,随之而来因疾病引起卧床、生活不能自理的患者也在不断增加。给该类患者洗头是帮助其快速康复或保持患者清洁舒适的重要护理工作之一。目前的洗头方式操作繁琐,一般需要两名以上护理人员才能完成,护理工作量大,容易污染病床和患者的衣物。

实用新型内容

[0003] 本实用新型的目的是为了克服上述技术缺点提供一种可自动排水的护理用洗头车。

[0004] 本实用新型解决技术问题采用的技术方案为:一种可自动排水的护理用洗头车,包括车体和温水箱,所述车体通过四根固定杆与温水箱相连,所述车体上设置有洗头池,所述车体的底端设置有四根支撑杆,所述其中一根支撑杆上设置有垃圾桶,所述支撑杆的末端设置有万向轮。

[0005] 所述洗头池的底端设置有废水箱,所述废水箱与排水管接通,所述废水箱与排水管接通的位置上设置有密封件,所述密封件通过连接装置与漂浮物相连。

[0006] 所述洗头池的前端设置有颈垫。

[0007] 所述温水箱上连接有冲洗喷头,所述温水箱的右端顶部设置有注水孔,所述温水箱的侧端设置有水位表。

[0008] 所述四根固定杆的中间位置上设置有放置板。

[0009] 所述四根支撑杆上设置有底板。

[0010] 本实用新型所具有的有益效果是:

[0011] 本实用新型结构设计合理,操作方便,采用流水冲洗,避免交叉感染;设置有垃圾桶,医疗垃圾有了固定的存放位置,而且整个工作仅需一名护理人员,在提高工作效率的同时,大大减少了人力的投入。清洗工作的人性化,使患者更加清洁、舒适,提高了患者的满意度,提高了护理水平。

附图说明

[0012] 附图 1 为本实用新型的结构示意图。

[0013] 附图 2 为本实用新型废水箱的内部示意图。

具体实施方式

[0014] 下面结合附图 1 和附图 2 对本实用新型做以下详细说明。

[0015] 如图 1 和图 2 所示,本实用新型包括车体 12 和温水箱 2,所述车体 12 通过四根固

定杆 13 与温水箱 2 相连,所述车体 12 上设置有洗头池 4,所述车体 12 的底端设置有四根支撑杆 7,所述其中一根支撑杆 7 上设置有垃圾桶 11,所述支撑杆 7 的末端设置有万向轮 9;所述洗头池 4 的底端设置有废水箱 6,所述废水箱 6 与排水管 8 接通,所述废水箱 6 与排水管 8 接通的位置上设置有密封件 18,所述密封件 18 通过连接装置 16 与漂浮物 17 相连;所述洗头池 4 的前端设置有颈垫 5;所述温水箱 2 上连接有冲洗喷头 1,所述温水箱 2 的右端顶部设置有注水孔 15,所述温水箱 2 的侧端设置有水位表 14;所述四根固定杆 13 的中间位置上设置有放置板 3;所述四根支撑杆 7 上设置有底板 10。

[0016] 护理人员进行清洗护理工作时,预先将必需清洗用品放置于放置板 3 和底板 10 上,准备好适度的热水,并检查水位表 14 中的水位,一切准备妥当之后,将患者的头部深入洗头池 4 内,脖子垫在颈垫 5 上,打开冲洗喷头 1 的开关,对患者进行清洗工作,废水通过排水管 8 流入废水箱 6 内,当废水箱 6 内的水位将要满时,漂浮物 17 会通过连接装置 16 带动密封件 18 向上打开,废水就会通过排水管 8 排出去,清洗过程中产生的掉落头发等垃圾放入垃圾桶 11 内。

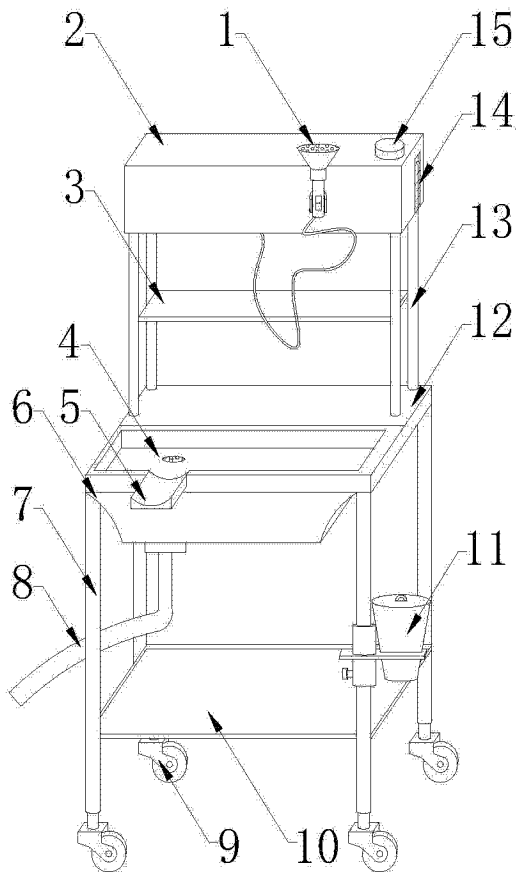


图 1

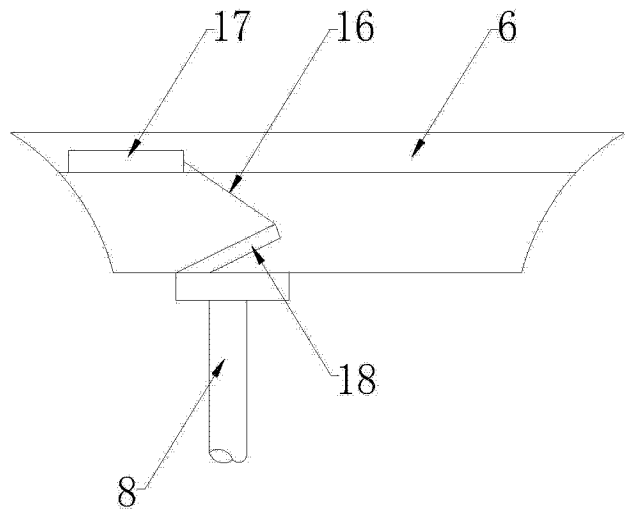


图 2