

(12) SOLICITUD INTERNACIONAL PUBLICADA EN VIRTUD DEL TRATADO DE COOPERACIÓN EN MATERIA DE PATENTES (PCT)

(19) Organización Mundial de la Propiedad
Intelectual
Oficina internacional



(43) Fecha de publicación internacional
24 de Febrero de 2005 (24.02.2005)

PCT

(10) Número de Publicación Internacional
WO 2005/016161 A1

(51) Clasificación Internacional de Patentes⁷: **A61B 17/70**

(21) Número de la solicitud internacional:
PCT/ES2003/000338

(22) Fecha de presentación internacional:
25 de Julio de 2003 (25.07.2003)

(25) Idioma de presentación: español

(26) Idioma de publicación: español

(71) Solicitante (para todos los Estados designados salvo US):
TRAIBER, S.A. [ES/ES]; Polígono Ind. "Mas de Les Animes", C/ Joan Oliver, 13-17, 43206 REUS (Tarragona) (ES).

ALVAREZ, Luis [ES/ES]; Polígono Ind. "Mas de Les Animes", C/ Joan Oliver, 13-17, 43206 REUS (Tarragona) (ES).

(74) Mandatario: **CARPINTERO LÓPEZ, Francisco**; Her-rero & Asociados, S.l., Alcalá, 35, 28014 MADRID (ES).

(81) Estados designados (nacional): AE, AG, AL, AM, AT, AU, AZ, BA, BB, BG, BR, BY, BZ, CA, CH, CN, CO, CR, CU, CZ, DE, DK, DM, DZ, EC, EE, ES, FI, GB, GD, GE, GH, GM, HR, HU, ID, IL, IN, IS, JP, KE, KG, KP, KR, KZ, LC, LK, LR, LS, LT, LU, LV, MA, MD, MG, MK, MN, MW, MX, MZ, NI, NO, NZ, OM, PG, PH, PL, PT, RO, RU, SC, SD, SE, SG, SK, SL, SY, TJ, TM, TN, TR, TT, TZ, UA, UG, US, UZ, VC, VN, YU, ZA, ZM, ZW.

(72) Inventor; e

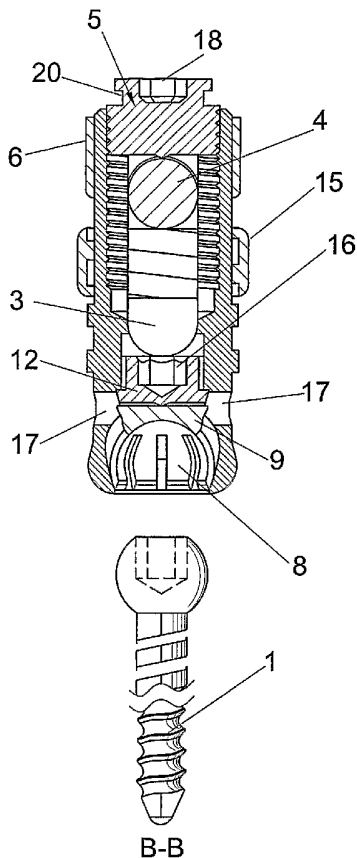
(75) Inventor/Solicitante (para US solamente): **MARQUEZ**

(84) Estados designados (regional): patente ARIPO (GH, GM, KE, LS, MW, MZ, SD, SL, SZ, TZ, UG, ZM, ZW), patente

[Continúa en la página siguiente]

(54) Title: VERTEBRAL FIXATION DEVICE FOR THE TREATMENT OF SPONDYLOLISTHESIS

(54) Título: DISPOSITIVO DE FIJACIÓN VERTEBRAL PARA TRATAMIENTO DE LA ESPONDILOLISTESIS



(57) Abstract: The invention relates to a vertebral fixation device for the treatment of spondylolisthesis. The inventive device comprises a screw (1) which is intended to be fixed to a bone and a tulip element (2) comprising vertical recesses (3) in which a bar (4) moves vertically, said bar forming the connection between screws (1) belonging to other devices. The position of the aforementioned bar (4) is adjusted in relation to the bone using a support nut (15). Moreover, the bar (4) rests on the upper face of the support nut (15), such that the rotation of said nut (15) determines the vertical displacement of the bar (4) in relation to the bone, the bar remaining fixed in position by means of the threaded cap (5). The invention further comprises a rose element (8) having an inner housing which is used to house the head of the screw (1) in such a way that the head, and consequently the screw (1), remain connected to the tulip element (2).

(57) Resumen: Incorpora un tornillo (1) destinado a su fijación sobre un hueso, una tulipa (2) con escotaduras verticales (3) en las que desplaza verticalmente una barra (4) que constituye el nexo de unión entre tornillos (1) de otros dispositivos, regulándose la posición de la barra (4) respecto al hueso mediante una tuerca de apoyo (15) en cuya cara superior apoya la barra (4), de modo que el giro de la tuerca de apoyo (15) determina el desplazamiento en altura de la barra (4) respecto al hueso, quedando fijada la posición de la barra mediante el tapón roscado (5). Dispone asimismo de una roseta (8) con un alojamiento interno para albergar la cabeza del tornillo (1) al que abraza de modo que la cabeza del tornillo y por tanto el tornillo (1) quede vinculado a la tulipa (2).

WO 2005/016161 A1



euroasiática (AM, AZ, BY, KG, KZ, MD, RU, TJ, TM),
patente europea (AT, BE, BG, CH, CY, CZ, DE, DK, EE,
ES, FI, FR, GB, GR, HU, IE, IT, LU, MC, NL, PT, RO, SE,
SI, SK, TR), patente OAPI (BF, BJ, CF, CG, CI, CM, GA,
GN, GQ, GW, ML, MR, NE, SN, TD, TG).

*Para códigos de dos letras y otras abreviaturas, véase la sección
"Guidance Notes on Codes and Abbreviations" que aparece al
principio de cada número regular de la Gaceta del PCT.*

Publicada:

— *con informe de búsqueda internacional*

DISPOSITIVO DE FIJACIÓN VERTEBRAL PARA TRATAMIENTO DE LA
ESPONDILOLISTESIS

D E S C R I P C I Ó N

5

OBJETO DE LA INVENCION

10 La presente invención se refiere a un dispositivo de fijación vertebral perteneciente al ámbito de la cirugía ósea especialmente concebido para el tratamiento de afecciones de columna y más concretamente de la espondilolistesis.

15 Es objeto de la invención que después de implantar un tornillo sobre la vértebra, se seleccione una tulipa asociada a dicho tornillo que resulte la más adecuada en función de la altura o desplazamiento de la vértebra. Las tulipas son de orientación poliaxial lo que
20 las permite la regulación y fijación en distancia de una barra respecto a la vértebra que actúa como puente de unión entre las otras fijaciones asociadas a otras vértebras. Dicha tulipa permite una sujeción de la barra por la parte inferior formando un bloque por lo que ni la
25 barra ni la vértebra pueden desplazarse.

ANTECEDENTES DE LA INVENCION

30 La espondilolistesis consiste en un deslizamiento de una vértebra sobre otra bien hacia delante (anterolistesis) o bien hacia atrás (retrolistesis) que en cualquier caso determina que una vértebra no quede alineada con las demás llegando a causar dolores y
35 compresión nerviosa.

En el caso en que se decida efectuar una intervención quirúrgica para corregir esta afección, normalmente se recurre a la implantación de tornillos que se fijan sobre diferentes vértebras y se vinculan por medio de una barra sobre la que se ejerce una tracción para sujetar o intentar corregir el desplazamiento entre vértebras.

La solicitud de Patente de Invención PCT/ES00/00310 perteneciente al mismo titular de la presente invención propone un sistema de fijación intervertebral para tratamientos de columna que tiene por objeto permitir la implantación de un sistema de tulipas con independencia física del resto de las piezas que participan en el mismo, posibilitando que la implantación pueda realizarse en óptimas condiciones desde el punto de vista de manipulación, así como desde el punto de vista de visión.

Esta invención comprende fundamentalmente un tornillo de cabeza esférica, una tulipa capacitada para recibir a la cabeza del tornillo, una cazoleta inferior que se fija al tornillo y que cuenta con un alojamiento sobre el que asienta la barra que sobresale a través de escotaduras de la tulipa, encontrándose la barra convenientemente fijada por medio de otra cazoleta superior sobre la que se sitúa un tapón roscado que establece la definitiva fijación del conjunto. En la cabeza esférica del tornillo se encuentra un alojamiento destinado a la introducción de una llave Allen para facilitar la implantación del tornillo en el hueso previamente a la implantación del resto de mecanismos del dispositivo.

Cuando se precisa salvar el desnivel entre

vértebras se utilizan normalmente tres sistemas de tornillos de diferentes longitudes asociados a la barra, sin embargo puede darse el caso de que una vez seleccionada una longitud de tornillo, éste requiera otra longitud y si se cambia de tornillo deberá ser de un diámetro superior, lo que en algunas ocasiones no es posible ya que no cabe, resultando una operación engorrosa en el transcurso de la intervención. Otro sistema consiste en utilizar unas tulipas mas largas de lo necesario debiéndose de cortar una vez instaladas, lo que constituye otro engorro más en el transcurso de la operación, y por último hay quién aconseja el doblado in situ de la barra, operación muy laboriosa a realizar durante la intervención donde el tiempo operatorio es muy importante.

DESCRIPCIÓN DE LA INVENCION

El dispositivo de fijación vertebral que constituye el objeto de la presente invención ofrece la posibilidad de optimizar los sistemas anteriormente empleados para fijación sobre las vértebras y tratar la espondilolistesis.

En este sentido se propone la posibilidad de utilizar cualquier longitud de tornillo que se escoge una según las necesidades y se fija convenientemente sobre el hueso en primer lugar, seguidamente se escoge la tulipa que parece más adecuada y con una simple presión entra con un efecto "clic" sobre la cabeza del tornillo. En el caso que no sea la tulipa adecuada, mediante una herramienta especial se saca dicha tulipa. Al ser una tulipa de orientación poliaxial permite obtener la dirección y ángulo para engarzar correctamente

con la barra que queda convenientemente fijada por arriba y por abajo solventando así la problemática anteriormente descrita, además de quedar todo el sistema convertido en un bloque, no permitiendo ningún desplazamiento posterior de la vértebra.

El tornillo cuenta convencionalmente con una cabeza esférica en la que se encuentra una cavidad para introducción de la herramienta que facilita el giro y consiguiente implantación del tornillo en la vértebra. Asociada a la cabeza se dispone de una roseta de forma esencialmente esférica con ranuras axiales que finaliza en un promontorio superior cónico, roseta que está destinada a abrazar la cabeza del tornillo en orden a vincularlo a una cavidad esférica interna de una tulipa dotándole del movimiento poliaxial mientras no está sujeto por el tornillo de apriete.

Superiormente a la mencionada cavidad esférica interna de la tulipa se prolonga un tramo roscado en el que juega un tornillo de apriete que incide sobre el promontorio superior de la roseta para fijar la posición de la roseta en dicha cavidad esférica.

Si se pretende efectuar el desmontaje del tornillo respecto de la tulipa, en primer lugar deberá de desenroscarse el tornillo de apriete y a continuación se deberán introducir la herramienta apropiada a tal efecto a través de unos taladros transversales enfrentados que se han practicado en la tulipa en correspondencia con la posición del promontorio superior cónico. Al penetrar las herramientas, éstas inciden sobre el citado promontorio cónico elevando la roseta de modo que disminuye la presión que ejerce la roseta sobre la cabeza del tornillo liberándola, permitiendo así el desmontaje del tornillo.

Esta operación anteriormente descrita también se podría efectuar en el caso de que después de apretar la tulipa con el tornillo hubiesen quedado enclavados con una dirección no adecuada, entonces se deberá de aflojar el tornillo de apriete de la roseta con el fin de desenclavarlos y así poder recuperar la orientación poliaxial, ajustando la tulipa el ángulo deseado.

La tulipa muestra exteriormente en su sector inferior un filete de rosca destinado al roscado de una tuerca de apoyo exterior que constituye la superficie de contacto sobre la que apoya la barra que a su vez atraviesa unas escotaduras verticales enfrentadas definidas en el sector superior de la tulipa.

Interiormente a la tulipa se encuentra definido un tramo roscado en el que juega un tapón roscado que puede sobrepasar la tulipa, es decir, tiene una forma abierta adecuada para permitir que la tulipa sobresalga por arriba y que presiona por su cara inferior sobre la barra. La altura de la barra o distancia respecto al hueso se ajusta regulando la tuerca sobre la que apoya la barra hasta obtener la altura requerida, procediendo a continuación a fijar la posición de la barra por apriete del tapón roscado sobre dicha barra.

Exteriormente al tapón roscado se encuentra una cazoleta exterior esencialmente cilíndrica que cuenta en su cara superior con sendas pestañas orientadas axialmente y que se acoplan en un entrante definido en el tapón roscado, de tal modo que el giro del tapón roscado determina el desplazamiento solidario en dirección vertical de la cazoleta, contando dicha cazoleta con unas aberturas curvadas enfrentadas en su pared lateral que encajan sobre la barra.

Para facilitar el giro del tapón roscado, éste dispone en su cara superior de una cavidad con forma y dimensiones adecuadas para la introducción de la herramienta correspondiente.

5

DESCRIPCIÓN DE LOS DIBUJOS

Para complementar la descripción que se está realizando y con objeto de ayudar a una mejor comprensión de las características de la invención, de acuerdo con un ejemplo preferente de realización práctica de la misma, se acompaña como parte integrante de dicha descripción, un juego de dibujos en donde con carácter ilustrativo y no limitativo, se ha representado lo siguiente:

10
15

Figura 1.- Muestra una vista en perspectiva del dispositivo de fijación vertebral para tratamiento de la espondilolistesis.

20

Figura 2.- Muestra una vista en alzado del dispositivo objeto de esta invención.

Figura 3.- Muestra una vista seccionada según B-B de la figura anterior.

25

Figura 4.- Muestra una vista en alzado de la tulipa perteneciente al dispositivo de la invención.

Figura 5.- Muestra una vista seccionada según A-A de la figura anterior.

30

Figura 6.- Muestra una vista en perspectiva de la roseta.

35

REALIZACIÓN PREFERENTE DE LA INVENCION

5 El dispositivo de fijación vertebral para
tratamiento de la espondilolistesis que constituye el
objeto de esta invención parte de la incorporación básica
de un tornillo (1) que cuenta con una cabeza esférica
destinado a su fijación sobre un hueso, una tulipa (2)
que incorpora: unas escotaduras verticales (3)
enfrentadas en las que se encuentra una barra (4) que
10 constituye el nexo de unión entre tornillos (1) de otros
dispositivos, y un sector roscado interior (21) en el que
juega un tapón roscado (5) que apoya contra la barra (4)
y arrastra en su desplazamiento a una cazoleta exterior
(6).

15

A partir de esta constitución básica el
dispositivo de fijación destaca porque la tulipa (2)
alberga interior e inferiormente una cavidad (7),
delimitada por una pared superior esférica (7') y una
20 pared inferior cónica (7''), en la que se sitúa una
roseta (8) formada por un promontorio superior (9) que
muestra un tramo cónico (9') rematado superiormente por
otro tramo cilíndrico (9'') que sirve de guía de
desplazamiento en el interior de la tulipa, y que muestra
25 su cara superior (9''') lisa o dotada de una ligera
rugosidad, partiendo inferiormente desde este promontorio
superior (9) una serie de lamas flexibles (10), separadas
por ranuras (11), que definen un alojamiento en el que
queda albergada la cabeza del tornillo (1) que estará
30 dotada de un movimiento libre de orientación poliaxial,
estando previsto que en un sector roscado (13) ubicado a
continuación de la cavidad (7), desplace un tornillo de
apriete (12) que incide sobre la cara superior (9''') del
promontorio superior (9) de la roseta (8) para establecer
35 el cierre de las lamas (10) por presión de las mismas

contra la pared cónica (7'), lamas (10) que a su vez presionarán y quedarán fijas sobre la cabeza del tornillo (1).

5 Al objeto de facilitar el giro del tornillo de apriete (12), éste dispone de una cavidad superior (16) que permite la introducción de la herramienta correspondiente.

10 Asimismo el dispositivo de fijación destaca porque la tulipa (2) incorpora en su cara exterior un filete de rosca (14) destinado al roscado de una tuerca de apoyo (15) en cuya cara superior se encuentra la superficie sobre la que apoya la barra (4), de modo que
15 el giro de la tuerca de apoyo (15) determina el desplazamiento en altura de la barra (4) respecto al hueso al que se encuentra atornillado el tornillo (1), quedando fijada la barra (4) entre la tuerca de apoyo (15) y el tapón roscado (5) que aprieta sobre la barra
20 (4).

 Por otra parte la tulipa (2) incorpora sendos taladros transversales (17) enfrentados en correspondencia con la posición del promontorio superior
25 (9) de la roseta (8) en el interior de la tulipa (2), que facilita el paso de sendas herramientas para incidir sobre dicho promontorio superior (9) y elevar la roseta (8) que de esta forma se desvinculará de la cabeza del tornillo (1) permitiendo el desmontaje de este último.

30 Igualmente la tapa roscada (5) dispone de una cavidad (18) en su cara superior en la que se introduce la herramienta correspondiente para facilitar su giro que ocasiona el desplazamiento vertical de la cazoleta (6)
35 vinculada a la tapa roscada (5) por medio de sendas

pletinas (19) plegadas que se encuentran alojadas en un
entrante (20) de la tapa roscada (5), estando definidas
en la pared lateral de la cazoleta (6) unas aberturas
circulares (21) que apoyan sobre la barra (4) en el
5 desplazamiento guiado de ésta última en las escotaduras
verticales (3) de la tulipa (2).

En la tapa roscada (5) se encuentran definidas
por efecto del plegado de las pletinas (19) sendas
10 escotaduras (22) que facilitan el paso de la tulipa (2)
para permitir que pueda sobresalir superiormente,
mientras que las pletinas (19) se deslizan por el
interior de las escotaduras verticales (3) de la tulipa
(2).

15

20

25

30

35

R E I V I N D I C A C I O N E S

1.- Dispositivo de fijación vertebral para tratamiento de la espondilolistesis que dispone de un tornillo (1) que cuenta con una cabeza esférica destinado a su fijación sobre un hueso, una tulipa (2) que incorpora unas escotaduras verticales (3) enfrentadas en las que se encuentra una barra (4) que constituye el nexo de unión entre tornillos (1) de otros dispositivos y un sector roscado interior (21) en el que juega un tapón roscado (5) que apoya contra la barra (4) y arrastra en su desplazamiento a una cazoleta exterior (6), esencialmente caracterizado porque la tulipa (2) alberga interior e inferiormente una cavidad (7), delimitada por una pared superior esférica (7') y una pared inferior cónica (7''), en la que se sitúa una roseta (8) formada por un promontorio superior (9) que muestra un tramo cónico (9') rematado superiormente por otro tramo cilíndrico (9'') que sirve de guía de desplazamiento en el interior de la tulipa, y que muestra una cara superior (9'''), partiendo inferiormente desde este promontorio superior (9) una serie de lamas flexibles (10), separadas por ranuras (11), que definen un alojamiento en el que queda albergada la cabeza del tornillo (1) que estará dotada de un movimiento libre de orientación poliaxial, estando previsto que en un sector roscado (13) ubicado a continuación de la cavidad (7), desplace un tornillo de apriete (12) que incide sobre la cara superior (9''') del promontorio superior (9) de la roseta (8) para establecer el cierre de las lamas (10) por presión de las mismas contra la pared cónica (7'), lamas (10) que a su vez presionarán sobre la cabeza del tornillo (1) estableciendo su fijación posicional.

2.- Dispositivo de fijación vertebral para tratamiento de

la espondilolistesis según reivindicación 1 caracterizado porque parte la tulipa (2) incorpora sendos taladros transversales (17) enfrentados en correspondencia con la posición del promontorio superior (9) de la roseta (8) en el interior de la tulipa (2), que facilita el paso de sendas herramientas para incidir sobre dicho promontorio superior (9) y elevar la roseta (8) que de esta forma se desvinculará de la cabeza del tornillo (1) permitiendo el desmontaje de este último.

3.- Dispositivo de fijación vertebral para tratamiento de la espondilolistesis según reivindicaciones anteriores caracterizado porque la tapa roscada (5) dispone de una cavidad (18) en su cara superior en la que se introduce la herramienta correspondiente para facilitar su giro que ocasiona el desplazamiento vertical de la cazoleta (6) vinculada a la tapa roscada (5) por medio de sendas pletinas (19) plegadas que se encuentran alojadas en un entrante (20) de la tapa roscada (5), estando definidas en la pared lateral de la cazoleta (6) unas aberturas circulares (21) que apoyan sobre la barra (4) en el desplazamiento guiado de ésta última en las escotaduras verticales (3) de la tulipa (2).

4.- Dispositivo de fijación vertebral para tratamiento de la espondilolistesis según reivindicación 1 caracterizado porque el tornillo de apriete (12) dispone de una cavidad superior (16) que permite la introducción de la herramienta correspondiente para facilitar su giro.

5.- Dispositivo de fijación vertebral para tratamiento de la espondilolistesis según reivindicación 1 y 3 caracterizado porque en la tapa roscada (5) se encuentran definidas por efecto del plegado de las pletinas (19) sendas escotaduras (22) que facilitan el paso de la

tulipa (2) para permitir que pueda sobresalir superiormente, mientras que las pletinas (19) se deslizan por el interior de las escotaduras verticales (3) de la tulipa (2).

5

6.- Dispositivo de fijación vertebral para tratamiento de la espondilolistesis según reivindicaciones anteriores caracterizado porque la tulipa es de orientación poliaxial.

10

7.- Dispositivo de fijación vertebral para tratamiento de la espondilolistesis según reivindicaciones anteriores caracterizado porque el tornillo (1), la tulipa (2) y la barra (4) convenientemente apretados, junto con los tornillos (1), tulipas (2) y barras (4) de otros dispositivos fijados a las vértebras forman un solo bloque que no permite el movimiento de desplazamiento de ninguna de las vértebras.

15

20

8.- Dispositivo de fijación vertebral para tratamiento de la espondilolistesis según reivindicaciones anteriores caracterizado porque las pletinas (19) se alojan en las escotaduras verticales (3) evitando la apertura de la tulipa (2) cuando se ejerce presión sobre el dispositivo con la tapa roscada (5) a fin de apretar el dispositivo o dispositivos.

25

1/5

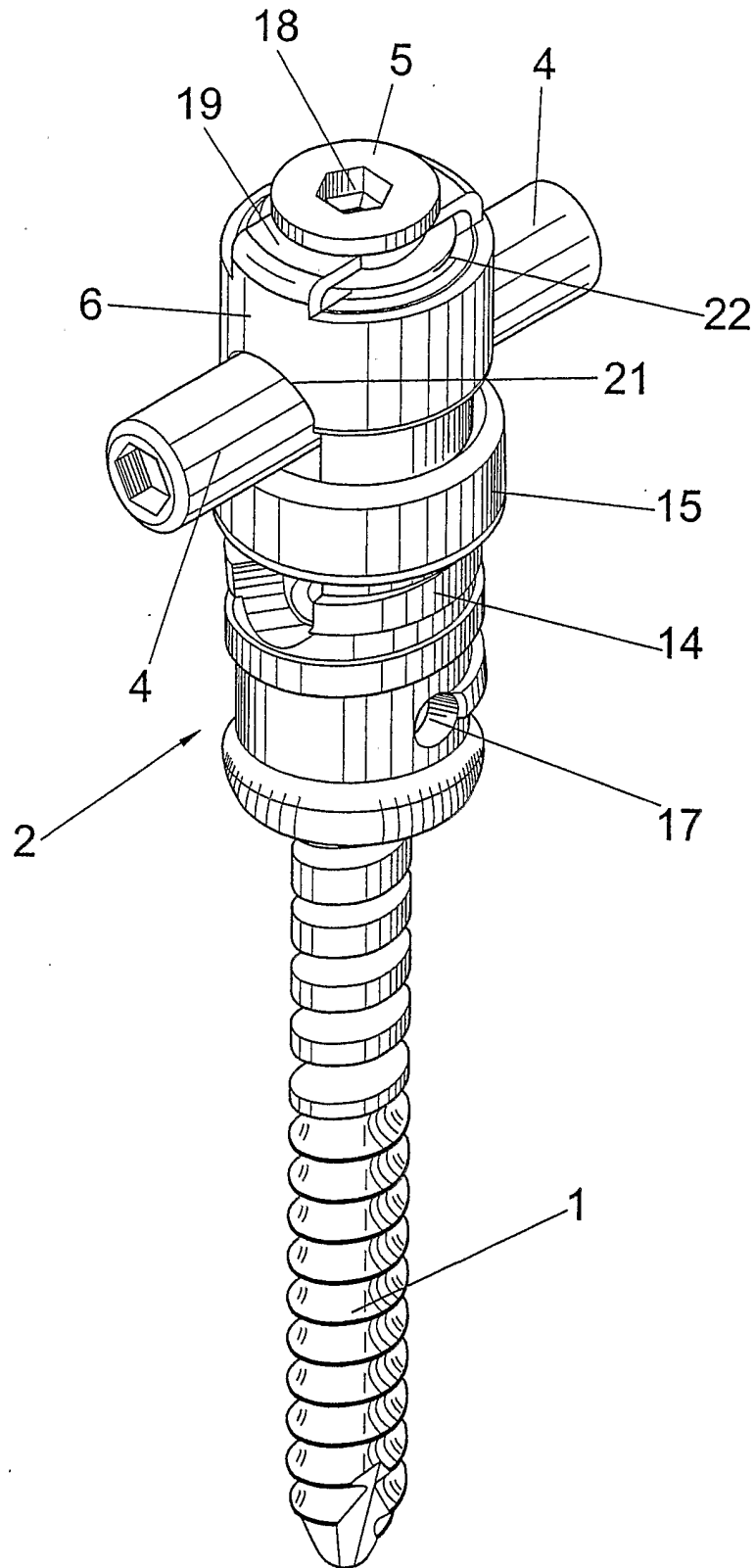


FIG. 1

HOJA SUSTITUTORIA (REGLA 26)

2/5

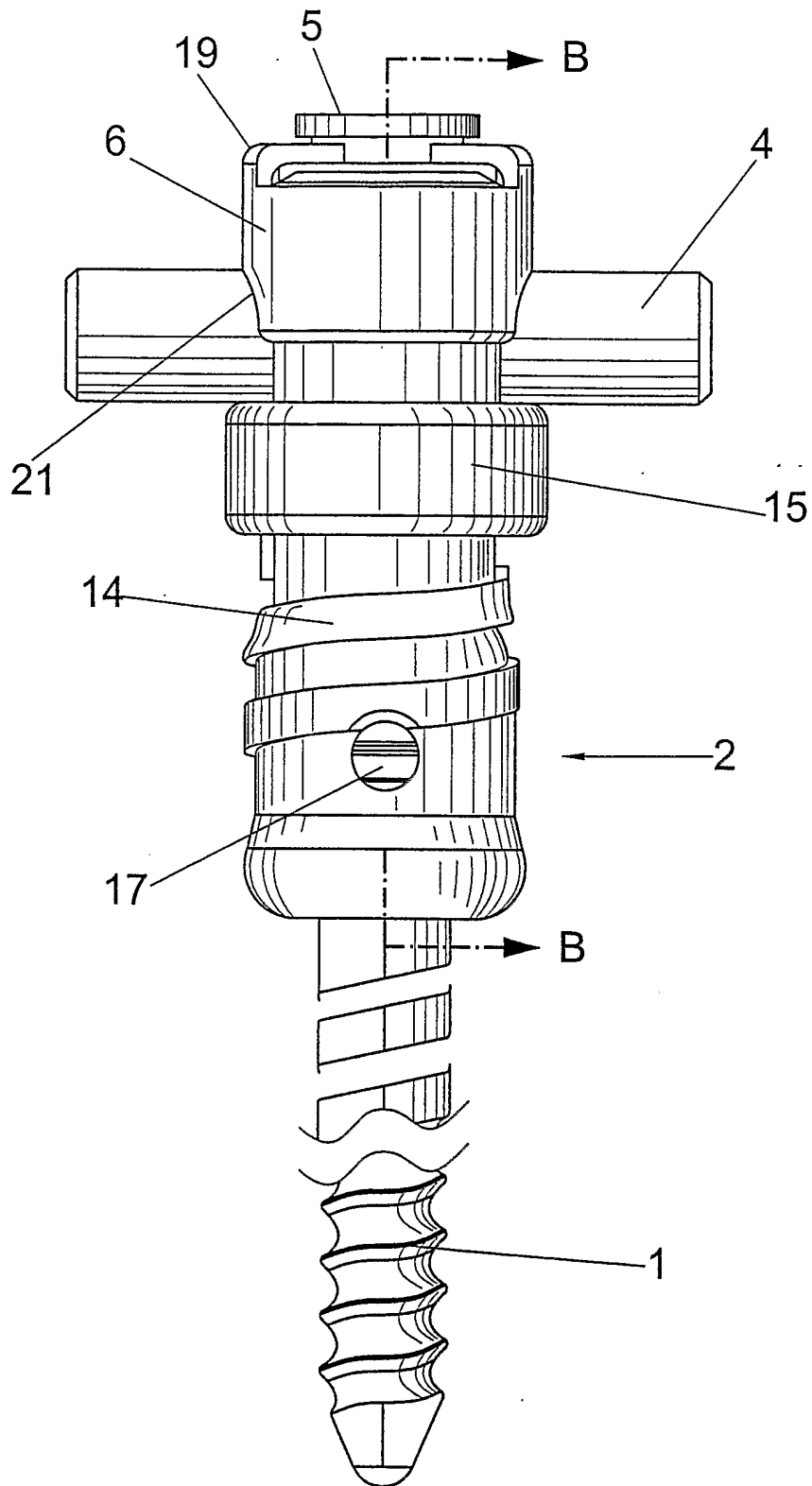
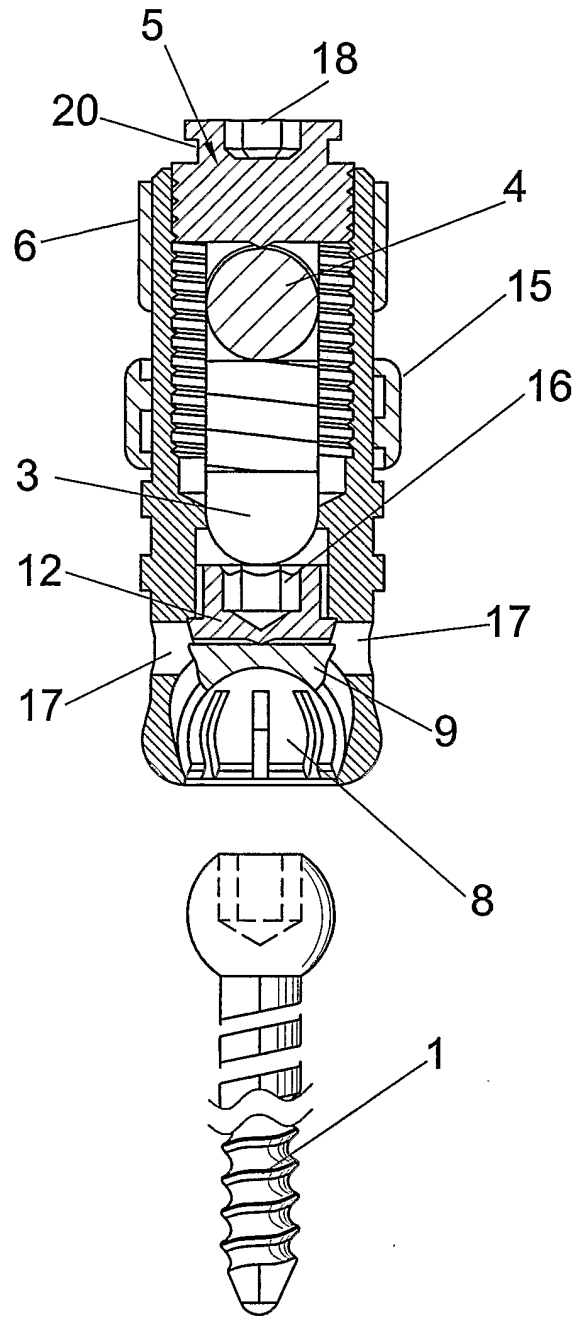


FIG. 2

3/5



B-B

FIG. 3

4/5

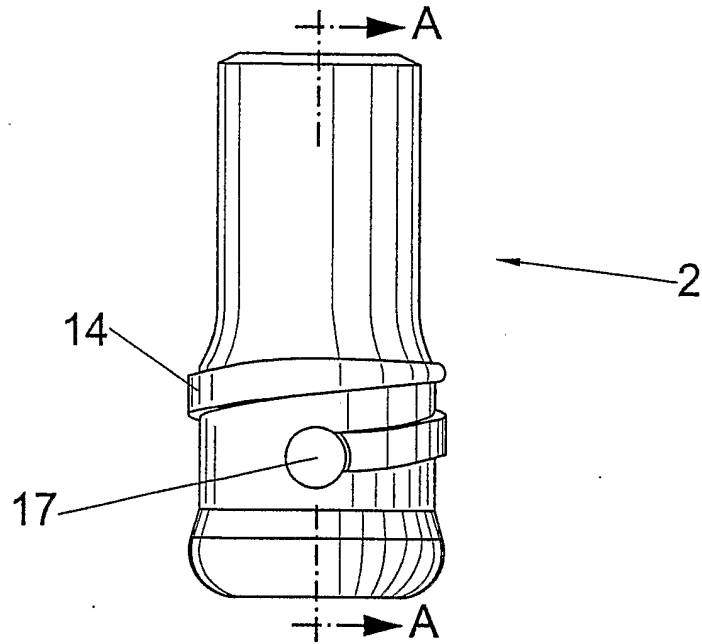
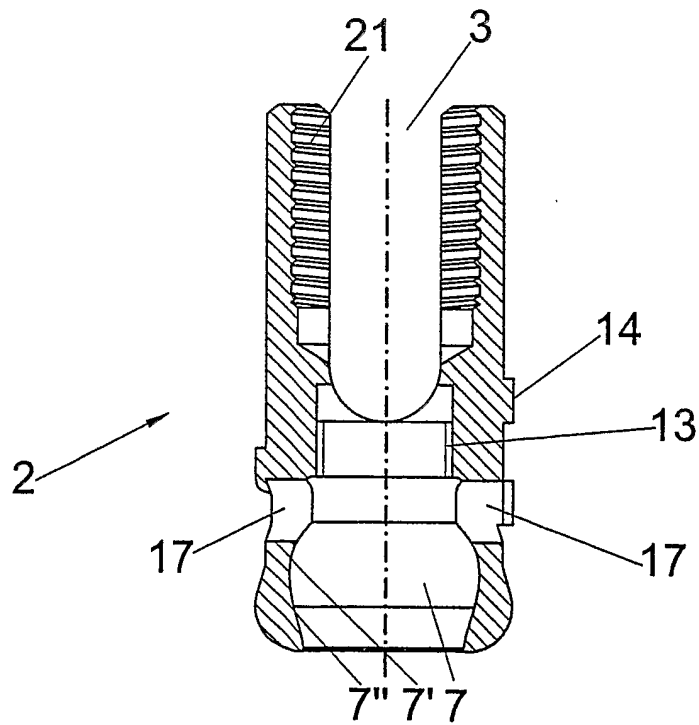


FIG. 4



A-A
FIG. 5

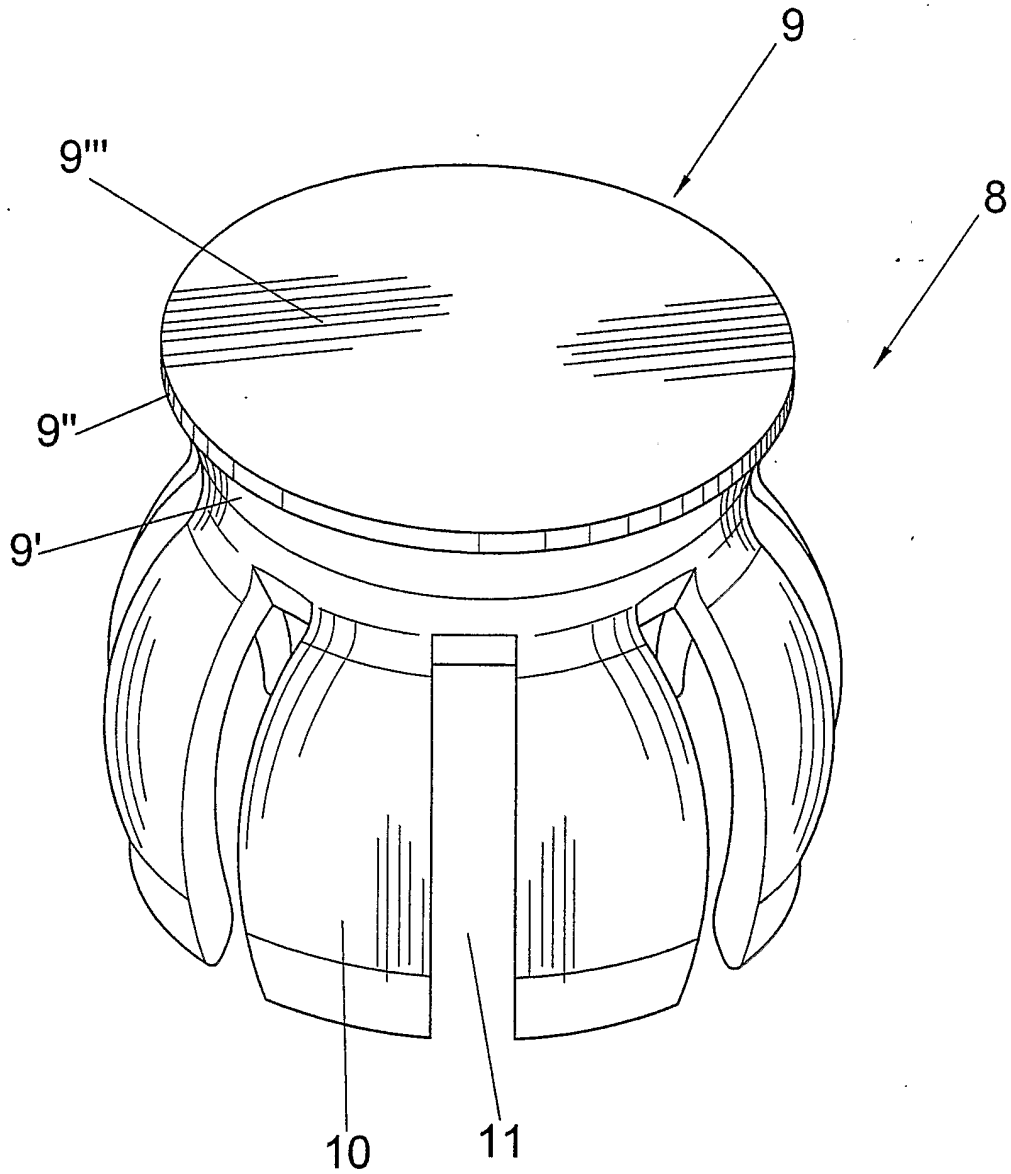


FIG. 6

INTERNATIONAL SEARCH REPORT

International application No.

PCT/ES03 / 00338

A. CLASSIFICATION OF SUBJECT MATTER
IPC 7 A61B 17/70
 According to International Patent Classification (IPC) or to both national classification and IPC

B. FIELDS SEARCHED
 Minimum documentation searched (classification system followed by classification symbols)
IPC 7 A61B

Documentation searched other than minimum documentation to the extent that such documents are included in the fields searched

Electronic data base consulted during the international search (name of data base and, where practicable, search terms used)
 EPODOC, WPI, PAJ, ECLA, UCLA, OEPMPAT

C. DOCUMENTS CONSIDERED TO BE RELEVANT

Category*	Citation of document, with indication, where appropriate, of the relevant passages	Relevant to claim No.
A	MX 9910355 A (SYNTHESES AG) 30.04.2000, see page 10, line 1- page 12, line 9, page 15, line 21- page 16, line 12, figures ---	1, 3-4, 6-8
A	WO 0110317 A (TRAIBER S.A.) 15.02.2001, see page 10, line 12- page 12, line 17, page 17, line 8- page 18, line 5, figures 1-4, 11-14 ---	1-3, 6-7
A	US 5882350 A (RALPH et al.) 16.03.1999, see column 5, line 3-column 8, line 45, figures 4-10 ---	1, 4, 6-7
A	US 20020143341 A (BIEDERMANN et al.) 03.10.2002, see the whole document ---	1, 6-7
	see column 5, line 3-column 8, line 45, figures 4-10	

Further documents are listed in the continuation of Box C. See patent family annex.

* Special categories of cited documents:
 "A" document defining the general state of the art which is not considered to be of particular relevance
 "E" earlier document but published on or after the international filing date
 "L" document which may throw doubts on priority claim(s) or which is cited to establish the publication date of another citation or other special reason (as specified)
 "O" document referring to an oral disclosure, use, exhibition or other means
 "P" document published prior to the international filing date but later than the priority date claimed
 "T" later document published after the international filing date or priority date and not in conflict with the application but cited to understand the principle or theory underlying the invention
 "X" document of particular relevance; the claimed invention cannot be considered novel or cannot be considered to involve an inventive step when the document is taken alone
 "Y" document of particular relevance; the claimed invention cannot be considered to involve an inventive step when the document is combined with one or more other such documents, such combination being obvious to a person skilled in the art
 "&" document member of the same patent family

Date of the actual completion of the international search 02 October 2003 (02.10.03)	Date of mailing of the international search report 10 OCT 2003 10.10.03
--	---

Name and mailing address of the ISA/ S.P.T.O.	Authorized officer
Facsimile No.	Telephone No.

INTERNATIONAL SEARCH REPORT

International application No.

PCT/ ES03 / 00338

C (Continuation). DOCUMENTS CONSIDERED TO BE RELEVANT

Category*	Citation of document, with indication, where appropriate, of the relevant passages	Relevant to claim No.
A	US 6063090 A (SCHLÄPFER) 16.05.2000, see column 4, line 16-column 7, line 24, figures ---	1, 6-7

INTERNATIONAL SEARCH REPORT

Information on patent family members

International Application No

PCT/ES03 / 00338

Patent document cited in search report	Publication date	Patent family member(s)	Publication date
MX 9910355 A	30.04.2000	DE 19720782 A WO 9852482 A ZA 9804064 A AU 3022397 A EP 984730 A CN 1254266 A US 6248105 B JP 2001525707 T	19.11.1998 26.11.1998 24.02.1999 11.12.1998 15.03.2000 24.05.2000 19.06.2001 11.12.2001
WO 0110317 A	15.02.2001	EP 1210914 A ES 2153331 A AU 200064447 A	05.06.2002 16.02.2001 05.03.2001
US 5882350 A	16.03.1999	US 2002045899 A	18.04.2002
US 20020143341 A	03.10.2002	WO 02076314 A DE 10115014 A	03.10.2002 24.10.2002
US 6063090 A	16.05.2000	DE 59610225 G WO 9825534 A AU 7690196 A EP 951245 A CN 1239414 A JP 2001505469 T	17.04.2003 18.06.1998 03.07.1998 27.10.1999 22.12.1999 24.04.2001

INFORME DE BÚSQUEDA INTERNACIONAL

Solicitud internacional nº
PCT/ ES03 / 00338

A. CLASIFICACIÓN DEL OBJETO DE LA SOLICITUD

CIP⁷ A61B 17/70

De acuerdo con la Clasificación Internacional de Patentes (CIP) o según la clasificación nacional y la CIP.

B. SECTORES COMPRENDIDOS POR LA BÚSQUEDA

Documentación mínima consultada (sistema de clasificación, seguido de los símbolos de clasificación)

CIP⁷ A61B

Otra documentación consultada, además de la documentación mínima, en la medida en que tales documentos formen parte de los sectores comprendidos por la búsqueda

DOCUMENTOS ESPAÑOLES DE PATENTES Y MODELOS DE UTILIDAD

Bases de datos electrónicas consultadas durante la búsqueda internacional (nombre de la base de datos y, si es posible, términos de búsqueda utilizados)

EPODOC, WPI, PAJ, ECLA, UCLA, OEPMPAT

C. DOCUMENTOS CONSIDERADOS RELEVANTES

Categoría*	Documentos citados, con indicación, si procede, de las partes relevantes	Relevante para las reivindicaciones nº
A	MX 9910355 A (SYNTHESES AG) 30.04.2000, ver página 10, línea 1- página 12, línea 9, página 15, línea 21- página 16, línea 12, figuras ---	1, 3-4, 6-8
A	WO 0110317 A (TRAIBER S.A.) 15.02.2001, ver página 10, línea 12- página 12, línea 17, página 17, línea 8- página 18, línea 5, figuras 1-4, 11-14 ---	1-3, 6-7
A	US 5882350 A (RALPH et al.) 16.03.1999, ver columna 5, línea 3- columna 8, línea 45, figuras 4-10 ---	1, 4, 6-7
A	US 20020143341 A (BIEDERMANN et al.) 03.10.2002, ver todo el documento ---	1, 6-7

En la continuación del recuadro C se relacionan otros documentos Los documentos de familia de patentes se indican en el anexo

* Categorías especiales de documentos citados:

“A” documento que define el estado general de la técnica no considerado como particularmente relevante.

“E” solicitud de patente o patente anterior pero publicada en la fecha de presentación internacional o en fecha posterior.

“L” documento que puede plantear dudas sobre una reivindicación de prioridad o que se cita para determinar la fecha de publicación de otra cita o por una razón especial (como la indicada).

“O” documento que se refiere a una divulgación oral, a una utilización, a una exposición o a cualquier otro medio.

“P” documento publicado antes de la fecha de presentación internacional pero con posterioridad a la fecha de prioridad reivindicada.

“T” documento ulterior publicado con posterioridad a la fecha de presentación internacional o de prioridad que no pertenece al estado de la técnica pertinente pero que se cita por permitir la comprensión del principio o teoría que constituye la base de la invención.

“X” documento particularmente relevante; la invención reivindicada no puede considerarse nueva o que implique una actividad inventiva por referencia al documento aisladamente considerado.

“Y” documento particularmente relevante; la invención reivindicada no puede considerarse que implique una actividad inventiva cuando el documento se asocia a otro u otros documentos de la misma naturaleza, cuya combinación resulta evidente para un experto en la materia.

“&” documento que forma parte de la misma familia de patentes.

Fecha en que se ha concluido efectivamente la búsqueda internacional. 02 OCTUBRE 2003 (02.10.2003)

Fecha de expedición del informe de búsqueda internacional

10 OCT 2003 10.10.03

Nombre y dirección postal de la Administración encargada de la búsqueda internacional O.E.P.M.

Funcionario autorizado

C/ Panamá 1, 28071 Madrid, España
nº de fax +34 91 3495304

Javier Cuadrado Prados
nº de teléfono +34 91 3495522

INFORME DE BÚSQUEDA INTERNACIONAL

Solicitud interna n°
PCT/ ES03/00338

C (Continuación).		DOCUMENTOS CONSIDERADOS RELEVANTES	
Categoría *	Documentos citados, con indicación, si procede, de las partes relevantes	Relevante para las reivindicaciones n°	
A	US 6063090 A (SCHLÄPFER) 16.05.2000, ver columna 4, línea 16- columna 7, línea 24, figuras ---	1, 6-7	

INFORME DE BÚSQUEDA INTERNACIONAL
 Información relativa a miembros de familias de patentes

Solicitud internacional n°

PCT/ ES03 / 00338

Documento de patente citado en el informe de búsqueda	Fecha de publicación	Miembro(s) de la familia de patentes	Fecha de publicación
MX 9910355 A	30.04.2000	DE 19720782 A WO 9852482 A ZA 9804064 A AU 3022397 A EP 984730 A CN 1254266 A US 6248105 B JP 2001525707 T	19.11.1998 26.11.1998 24.02.1999 11.12.1998 15.03.2000 24.05.2000 19.06.2001 11.12.2001
WO 0110317 A	15.02.2001	EP 1210914 A ES 2153331 A AU 200064447 A	05.06.2002 16.02.2001 05.03.2001
US 5882350 A	16.03.1999	US 2002045899 A	18.04.2002
US 20020143341 A	03.10.2002	WO 02076314 A DE 10115014 A	03.10.2002 24.10.2002
US 6063090 A	16.05.2000	DE 59610225 G WO 9825534 A AU 7690196 A EP 951245 A CN 1239414 A JP 2001505469 T	17.04.2003 18.06.1998 03.07.1998 27.10.1999 22.12.1999 24.04.2001