



(12)发明专利申请

(10)申请公布号 CN 106638917 A

(43)申请公布日 2017.05.10

(21)申请号 201611095421.2

(22)申请日 2016.12.02

(71)申请人 浙江水利水电学院

地址 310018 浙江省杭州市下沙高教东区
学府街508号

(72)发明人 董邑宁 毛建生 刘学应

(74)专利代理机构 杭州慧亮知识产权代理有限公司 33259

代理人 施少锋

(51) Int. Cl.

E03F 5/10(2006.01)

E03F 5/14(2006.01)

E03F 3/02(2006.01)

E03F 1/00(2006.01)

A01G 25/06(2006.01)

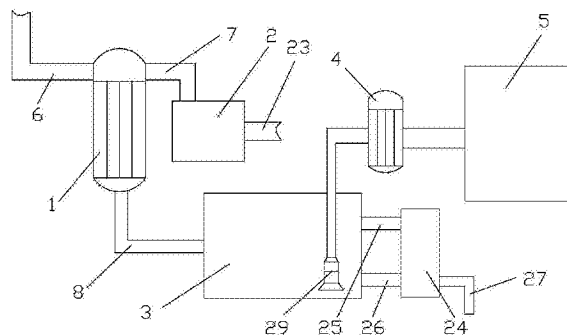
权利要求书2页 说明书7页 附图5页

(54)发明名称

一种分体式雨水回收蓄调系统及其施工方法

(57)摘要

本发明主要公开了一种分体式雨水回收蓄调系统及其施工方法,其系统包括初过滤器、排水箱、第一蓄水箱、精过滤器和第二蓄水箱,初过滤器上设有进水管和过滤芯体,进水管通过连接管与过滤芯体连接,连接管内设有卡口、浮球和过滤板,初过滤器通过第一排水管与排水箱连接,初过滤器通过第二排水管与第一蓄水箱连接,第一蓄水箱通过精过滤器与第二蓄水箱连接。其施工步骤包括开挖基坑,设备、管道的连接,下渗井的施工和填土。该发明施工方便迅速,根据雨水的大小合理安排雨水的排放和使用,提高城市的滞水和渗水能力,净化雨水,削减雨水污染物,解决城市内涝和污染问题,环保节约。



1. 一种分体式雨水回收蓄调系统,包括初过滤器、排水箱、第一蓄水箱、精过滤器和第二蓄水箱,其特征在于:所述初过滤器上设有进水管、第一排水管、第二排水管和过滤芯体,所述进水管通过连接管与所述过滤芯体连接,所述连接管内设有卡口、浮球和过滤板,所述卡口的口径小于所述连接管的内径,所述浮球与所述卡口相匹配,所述初过滤器通过所述第一排水管与所述排水箱连接,所述第一排水管与所述进水管连通,所述第一排水管内位于所述连接管的右侧设有挡板,所述挡板的一端与所述第一排水管铰接,所述第二排水管的一端与所述过滤芯体连接,所述第二排水管的另一端与所述第一蓄水箱连接,所述第一蓄水箱通过所述精过滤器与所述第二蓄水箱连接。

2. 根据权利要求1所述的一种分体式雨水回收蓄调系统,其特征在于:所述第一蓄水箱上设有连接装置,所述连接装置包括固定环、第一卡条和第二卡条,所述固定环环套在所述第一蓄水箱上,所述第一卡条和所述第二卡条分别连接在所述固定环的前后两侧,所述第一卡条和所述第二卡条均采用两个,两个所述第一卡条之间的距离大于两个所述第二卡条之间的距离,所述第一卡条和所述第二卡条上均设有连接件。

3. 根据权利要求2所述的一种分体式雨水回收蓄调系统,其特征在于:所述连接件采用第一卡块和第二卡块,所述第一卡条相对的一侧上均匀设有所述第一卡块,相邻所述第一卡块之间形成第一卡槽,所述第二卡条相背的一侧上均匀设有所述第二卡块,相邻所述第二卡块之间形成第二卡槽,所述第一卡槽与所述第二卡块相匹配,所述第二卡槽与所述第一卡块相匹配。

4. 根据权利要求1所述的一种分体式雨水回收蓄调系统,其特征在于:所述排水箱内设有过滤网和反冲洗装置,所述排水箱通过第三排水管与河道连接。

5. 根据权利要求1所述的一种分体式雨水回收蓄调系统,其特征在于:还包括下渗井,所述下渗井上连接有第一溢流管、第二溢流管和第四排水管,所述第一溢流管位于所述第一蓄水箱的上部,所述第二溢流管位于所述第一蓄水箱的下部,所述第二溢流管上设有控制阀。

6. 根据权利要求5所述的一种分体式雨水回收蓄调系统,其特征在于:所述第一蓄水箱内设有潜水泵,所述潜水泵与所述精过滤器连接,所述第一蓄水箱的上部设有溢流口,所述溢流口与所述第一溢流管连接。

7. 根据权利要求5所述的一种分体式雨水回收蓄调系统,其特征在于:所述第四排水管上设有渗水孔,所述渗水孔的外部设有保护膜。

8. 采用如权利要求1所述的一种分体式雨水回收蓄调系统的施工方法,其特征在于:包括如下步骤:

一、开挖基坑

1、选择合适的地面,清除地表的杂物,根据城市降水量确定基坑的大小和数量,然后进行基坑的开挖,将基坑内的碎石、尖锐物体清理干净,然后利用打夯机夯实基坑,并在夯实好的地基内铺设防水土工布,相邻土工布之间的接缝处至少重叠10cm,并利用压紧件固定;

2、然后在基坑旁设有进水管的预埋进水通道和第四排水管的预埋排水通道,预埋进水通道垂直于地面,在预埋进水通道的顶部设置栅格板;

二、设备、管道的连接

1、根据图纸的设计和设备的安装位置,在基坑内安装好加固装置,采用起吊机吊装设

备,将初过滤器、精过滤器、第一蓄水箱和第二蓄水箱分别埋入合适的基坑中,然后利用加固装置分别将初过滤器、精过滤器、第一蓄水箱和第二蓄水箱固定;

2、选择合适的第一排水管、第二排水管和第三排水管,通过第一排水管将初过滤器和排水箱连接,通过第二排水管将初过滤器与第一蓄水箱连接,将第三排水管连接到排水箱的出水口,并与河道系统连接;

3、在第一蓄水箱的底部安装潜水泵,通过输送管道分别将潜水泵、精过滤器和第二蓄水箱一一进行连接,将第一蓄水箱与城市生活用水系统连接,将第二蓄水箱与城市饮用水系统连接;

4、在第一蓄水箱的上部设置溢流口,在溢流口的上方安装水位检测器;

5、在进水通道内安装进水管,并将进水管与初过滤器连接,并使进水管与第一排水管和连接管连通;

三、下渗井的施工

1、在第一蓄水箱的基坑一侧砌筑下渗井,并设置第一溢流管、第二溢流管和第四排水管,将第一溢流管通过连接件与溢流口连接,将第二溢流管从第二蓄水箱的下部伸入到第一蓄水箱,并在第二溢流管上安装控制阀,将水位检测器与控制阀电性连接,然后将第四排水管穿过基坑埋设在排水通道内;

2、在下渗井的内部安装过滤筛,过滤筛将第一溢流管、第二溢流管和第四排水管相互分隔;

四、填土

基坑内设备安装完成后,回土将基坑填埋,然后在地表上依次从下而上铺设过滤层和碎石层,并用压路机压平整。

9. 根据权利要求8所述的一种分体式雨水回收蓄调系统的施工方法,其特征在于:加固装置包括支撑柱、底架和防护垫,将初过滤器、精过滤器、第一蓄水箱和第二蓄水箱固定在底架上,利用支撑柱保持初过滤器、精过滤器、第一蓄水箱和第二蓄水箱的稳定和竖直状态,并将防护垫包裹在初过滤器、精过滤器、第一蓄水箱和第二蓄水箱的外侧,避免外界的冲击而引起设备的破裂以及工作不稳。

10. 根据权利要求8所述的一种分体式雨水回收蓄调系统的施工方法,其特征在于:根据实际需求和城市降水情况,在基坑内安放至少两个第一蓄水箱,在第一蓄水箱上安装连接装置,利用连接装置将相邻的第一蓄水箱连接在一起。

一种分体式雨水回收蓄调系统及其施工方法

技术领域

[0001] 本发明涉及一种分体式雨水回收蓄调系统及其施工方法。

背景技术

[0002] 海绵城市是国家提出的一种城市建设新理念，“海绵城市”作为修复城市水生态的一条路径，在下雨时具有渗、滞、蓄、净、用、排的功能，能够实现水的循环利用和再生利用，节约用水，解决越来越多的城市所面临的水环境日益加重的生态危机，最大限度地减少对城市原有水生态环境的破坏。建设海绵城市遵循生态优先等原则，将自然途径与人工措施相结合，在确保城市排水防涝安全的前提下，最大限度地实现雨水在城市区域的积存、渗透和净化，促进雨水资源的利用和生态环境保护。

[0003] 目前海绵城市的雨水系统主要采取直排的方式排水，排水系统没有根据雨水情况合理设置，降落到地面的雨水通过雨水井直接进水管网，排水方式单一，雨水短时间汇集入管道造成管道瞬时排水能力不足，雨水井非常容易堵塞，造成排水压力大，导致了众多城市产生内涝；另外，由于路面使用过程中产生的油污以及其它重金属污染，雨水冲刷后形成污染径流，若直接排入雨水管网，无疑将会引起水资源污染，且部分污染严重的地区，初期雨水水质较差，直接排入河流水体，也对城市水系造成较大污染。

发明内容

[0004] 本发明的目的在于针对现有技术的诸多不足，提供一种分体式雨水回收蓄调系统及其施工方法，施工方便迅速，根据雨水的大小决定雨水的排放过程和地点，合理安排雨水的排放和使用，提高城市的滞水和渗水能力，净化雨水，削减雨水污染物，解决城市内涝和污染问题，功能齐全，使用方便，减少其他设备的使用，无需大量电力支撑，降低设备、能源成本、环保节约。

[0005] 为了解决上述技术问题，本发明采用如下技术方案：

[0006] 一种分体式雨水回收蓄调系统，包括初过滤器、排水箱、第一蓄水箱、精过滤器和第二蓄水箱，初过滤器上设有进水管、第一排水管、第二排水管和过滤芯体，进水管通过连接管与过滤芯体连接，连接管内设有卡口、浮球和过滤板，卡口的口径小于连接管的内径，浮球与卡口相匹配，初过滤器通过第一排水管与排水箱连接，第一排水管与进水管连通，第一排水管内位于连接管的右侧设有挡板，挡板的一端与第一排水管铰接，第二排水管的一端与过滤芯体连接，第二排水管的另一端与第一蓄水箱连接，第一蓄水箱通过精过滤器与第二蓄水箱连接。由进水管接入的雨水首先进入到初过滤器，当雨水较小时，挡板阻隔了第一排水管的通路，由进水管接入的雨水沿着连接管进入到过滤芯体内进行初步过滤，经过过滤后的雨水接着进入到第一蓄水箱内，第一蓄水箱的水经过初步过滤，可以用来冲厕、拖地、绿化、人工喷泉、工业用水等，提供城市的生活用水，第一蓄水箱内的水还可以通过精过滤器进行进一步的过滤，并储存在第二蓄水箱内，第二蓄水箱内的水比第一蓄水箱内的水更加纯净，可以在食品加工、居民饮用等方面进行应用，供水应用范围广，更充分利用水资源。

源,节约环保;当雨水过大属于暴雨洪水时,雨水使浮球浮起,抵在卡口上,堵塞连接管,雨水直接冲开挡板沿着第一排水管进入到排水箱,无需经过过滤芯体,节省了过滤的时间,加快排水速度,解决了城市的内涝问题。

[0007] 进一步,第一蓄水箱上设有连接装置,连接装置包括固定环、第一卡条和第二卡条,固定环环套在第一蓄水箱上,第一卡条和第二卡条分别连接在固定环的前后两侧,第一卡条和第二卡条均采用两个,两个第一卡条之间的距离大于两个第二卡条之间的距离,第一卡条和第二卡条上均设有连接件。设置的连接装置用来连接两个相邻的第一蓄水箱,从而实现多个第一蓄水箱的安装,可根据实际情况增加或者减少第一蓄水箱的数量,使用灵活,提高蓄水能力;设置的固定环用来固定第一蓄水箱,提高第一蓄水箱的稳定性,利用固定件将其中一个第一蓄水箱的第一卡条与另一个第一蓄水箱的第二卡条连接,从而将两个相邻的第一蓄水箱连接,同理,其余的第一蓄水箱也可按照同样的方法进行连接,连接方式简单,结构稳定。

[0008] 进一步,连接件采用第一卡块和第二卡块,第一卡条相对的一侧上均匀设有第一卡块,相邻第一卡块之间形成第一卡槽,第二卡条相背的一侧上均匀设有第二卡块,相邻第二卡块之间形成第二卡槽,第一卡槽与第二卡块相匹配,第二卡槽与第一卡块相匹配。当第一蓄水箱相互连接时,将其中一个第一蓄水箱上的第二卡条与另一个第一蓄水箱的第一卡条相互插接,第二卡块插接到第一卡槽中,第一卡块插接到第二卡槽中,从而实现相邻的第一蓄水箱的连接。

[0009] 进一步,排水箱内设有过滤网和反冲洗装置,排水箱通过第三排水管与河道连接。设置的过滤网将进入到排水箱内的水进行过滤和净化,提高排出的雨水的质量,防止脏污的水直接进入到河道内污染河道;当过滤网的过滤效果不佳时,通过反冲洗装置对过滤网进行冲洗,去除过滤网上粘附的杂质,并使杂质遗留在排水箱内,定期进行清理,保证过滤网的过滤净化效果。

[0010] 进一步,还包括下渗井,下渗井上连接有第一溢流管、第二溢流管和第四排水管,第一溢流管位于第一蓄水箱的上部,第二溢流管位于第一蓄水箱的下部,第二溢流管上设有控制阀。当第一蓄水箱内的水过多时,多余的净化雨水沿着第一溢流管进入到下渗井内,并通过第四排水管排出到地底,将雨水逐渐渗入到土壤中,为其周围的植被提供水分,实现雨水的循环利用,土壤中的各种根系的植物能牢牢锁住土壤中的水分,快速吸收降水,使雨水能够合理的下渗、收纳及净化;经过净化的雨水清澈见底,不会造成下渗系统的堵塞,不需要清理垃圾;当雨水较大时,第一蓄水箱的蓄水能力不足,第一蓄水箱内的水无法通过第一溢流管及时排出时,则打开控制阀,使第一蓄水箱内的水通过第二溢流管流入到下渗井中,加快排水速度,避免第一蓄水箱内的水满溢。

[0011] 进一步,第一蓄水箱内设有潜水泵,潜水泵与精过滤器连接,第一蓄水箱的上部设有溢流口,溢流口与第一溢流管连接。利用潜水泵将第一蓄水箱内的水抽入到精过滤器进行过滤,设置的溢流口便于将第一蓄水箱内的多余的水自然排到下渗井中,无需动力装置,节省能源,避免第一蓄水箱满溢。

[0012] 进一步,第四排水管上设有渗水孔,渗水孔的外部设有保护膜。设置的渗水孔使水从渗水孔缓慢释放,为其周围的植物提供水分,实现了生态水的循环利用,设置的保护膜防止泥土从渗水孔中进入到第四排水管,避免堵塞渗水孔,既起到清洁防堵塞的作用,又不影

响水的渗出。

[0013] 采用如上的一种分体式雨水回收蓄调系统的施工方法,包括如下步骤:

[0014] 一、开挖基坑

[0015] 1、选择合适的地面,清除地表的杂物,根据城市降水量确定基坑的大小和数量,然后进行基坑的开挖,将基坑内的碎石、尖锐物体清理干净,然后利用打夯机夯实基坑,并在夯实好的地基内铺设防水土工布,相邻土工布之间的接缝处至少重叠10cm,并利用压紧件固定;

[0016] 2、然后在基坑旁设有进水管的预埋进水通道和第四排水管的预埋排水通道,预埋进水通道垂直于地面,在预埋进水通道的顶部设置栅格板;

[0017] 二、设备、管道的连接

[0018] 1、根据图纸的设计和设备的安装位置,在基坑内安装好加固装置,采用起吊机吊装设备,将初过滤器、精过滤器、第一蓄水箱和第二蓄水箱分别埋入合适的基坑中,然后利用加固装置分别将初过滤器、精过滤器、第一蓄水箱和第二蓄水箱固定;

[0019] 2、选择合适的第一排水管、第二排水管和第三排水管,通过第一排水管将初过滤器和排水箱连接,通过第二排水管将初过滤器与第一蓄水箱连接,将第三排水管连接到排水箱的出水口,并与河道系统连接;

[0020] 3、在第一蓄水箱的底部安装潜水泵,通过输送管道分别将潜水泵、精过滤器和第二蓄水箱一一进行连接,将第一蓄水箱与城市生活用水系统连接,将第二蓄水箱与城市饮用水系统连接;

[0021] 4、在第一蓄水箱的上部设置溢流口,在溢流口的上方安装水位检测器;

[0022] 5、在进水通道内安装进水管,并将进水管与初过滤器连接,并使进水管与第一排水管和连接管连通;

[0023] 三、下渗井的施工

[0024] 1、在第一蓄水箱的基坑一侧砌筑下渗井,并设置第一溢流管、第二溢流管和第四排水管,将第一溢流管通过连接件与溢流口连接,将第二溢流管从第二蓄水箱的下部伸入到第一蓄水箱,并在第二溢流管上安装控制阀,将水位检测器与控制阀电性连接,然后将第四排水管穿过基坑埋设在排水通道内;

[0025] 2、在下渗井的内部安装过滤筛,过滤筛将第一溢流管、第二溢流管和第四排水管分隔;

[0026] 四、填土

[0027] 基坑内设备安装完成后,回土将基坑填埋,然后在地表上依次从下而上铺设过滤层和碎石层,并用压路机压平整。

[0028] 进一步,加固装置包括支撑柱、底架和防护垫,将初过滤器、精过滤器、第一蓄水箱和第二蓄水箱固定在底架上,利用支撑柱保持初过滤器、精过滤器、第一蓄水箱和第二蓄水箱的稳定和竖直状态,并将防护垫包裹在初过滤器、精过滤器、第一蓄水箱和第二蓄水箱的外侧,避免外界的冲击而引起设备的破裂以及工作不稳。

[0029] 进一步,根据实际需求和城市降水情况,在基坑内安放至少两个第一蓄水箱,在第一蓄水箱上安装连接装置,利用连接装置将相邻的第一蓄水箱连接在一起。

[0030] 本发明由于采用了上述技术方案,具有以下有益效果:

[0031] 由进水管接入的雨水首先进入到初过滤器,当雨水较小时,挡板阻隔了第一排水管的通路,由进水管接入的雨水沿着连接管进入到过滤芯体内进行初步过滤,经过过滤后的雨水接着进入到第一蓄水箱内,第一蓄水箱的水经过初步过滤,可以用来冲厕、拖地、绿化、人工喷泉、工业用水等,提供城市的生活用水,第一蓄水箱内的水还可以通过精过滤器进行进一步的过滤,并储存在第二蓄水箱内,第二蓄水箱内的水比第一蓄水箱内的水更加纯净,可以在食品加工、居民饮用等方面进行应用,供水应用范围广,更充分利用水资源,节约环保;当雨水过大属于暴雨洪水时,雨水使浮球浮起,抵在卡口上,堵塞连接管,雨水直接冲开挡板沿着第一排水管进入到排水箱,无需经过过滤芯体,节省了过滤的时间,加快排水速度,解决了城市的内涝问题。

[0032] 本发明施工方便迅速,根据雨水的大小决定雨水的排放过程和地点,合理安排雨水的排放和使用,提高城市的滞水和渗水能力,净化雨水,削减雨水污染物,解决城市内涝和污染问题,功能齐全,使用方便,减少其他设备的使用,无需大量电力支撑,降低设备、能源成本、环保节约。

附图说明

[0033] 下面结合附图对本发明作进一步说明:

[0034] 图1为本发明一种分体式雨水回收蓄调系统的结构示意图;

[0035] 图2为本发明中初过滤器的结构示意图;

[0036] 图3为本发明中第一蓄水箱与下渗井的连接结构示意图;

[0037] 图4为本发明中第四排水管的结构示意图;

[0038] 图5为本发明中连接装置的结构示意图;

[0039] 图6为本发明中连接装置的使用状态图。

[0040] 附图标记:1、初过滤器;2、排水箱;3、第一蓄水箱;4、精过滤器;5、第二蓄水箱;6、进水管;7、第一排水管;8、第二排水管;9、过滤芯体;10、连接管;11、卡口;12、浮球;13、过滤板;14、挡板;15、连接装置;16、固定环;17、第一卡条;18、第二卡条;19、第一卡块;20、第二卡块;21、过滤网;22、反冲洗装置;23、第三排水管;24、下渗井;25、第一溢流管;26、第二溢流管;27、第四排水管;28、控制阀;29、潜水泵;30、溢流口;31、渗水孔;32、保护膜;33、第一卡槽;34、第二卡槽。

具体实施方式

[0041] 如图1-6所示,为本发明的一种分体式雨水回收蓄调系统,包括初过滤器1、排水箱2、第一蓄水箱3、精过滤器4和第二蓄水箱5,初过滤器1上设有进水管6、第一排水管7、第二排水管8和过滤芯体9,过滤芯体9位于初过滤器1内部,进水管6通过连接管10与过滤芯体9连接,连接管10内设有卡口11、浮球12和过滤板13,卡口11的口径小于连接管10的内径,浮球12位于卡口11的下方,浮球12与卡口11相匹配,初过滤器1通过第一排水管7与排水箱2连接,排水箱2内设有过滤网21和反冲洗装置22,排水箱2通过第三排水管23与河道连接。设置的过滤网21将进入到排水箱2内的水进行过滤和净化,提高排出的雨水的质量,防止脏污的水直接进入到河道内污染河道;当过滤网21的过滤效果不佳时,通过反冲洗装置22对过滤网21进行冲洗,去除过滤网21上粘附的杂质,并使杂质遗留在排水箱2内,定期进行清理,保

证过滤网21的过滤净化效果。第一排水管7与进水管6连通,第一排水管7内位于连接管10的右侧设有挡板14,挡板14的一端与第一排水管7铰接,第二排水管8的一端与过滤芯体9连接,第二排水管8的另一端与第一蓄水箱3连接,第一蓄水箱3通过精过滤器4与第二蓄水箱5连接,第一蓄水箱3内设有潜水泵29,潜水泵29与精过滤器4连接,利用潜水泵29将第一蓄水箱3内的水抽入到精过滤器4进行过滤,再将精过滤后的水排入到第二蓄水箱5内储存,采用两个蓄水箱,增强蓄水能力,并通过不同的净化装置进行净化处理,得到不同质量的水质,用在不同的用水领域,通过不同的蓄水箱将不同水质的水分隔储存,避免相互污染,提高用水质量。

[0042] 第一蓄水箱3上设有连接装置15,连接装置15包括固定环16、第一卡条17和第二卡条18,固定环16环套在第一蓄水箱3上,第一卡条17和第二卡条18分别连接在固定环16的前后两侧,第一卡条17和第二卡条18均采用两个,两个第一卡条17之间的距离大于两个第二卡条18之间的距离,第一卡条17和第二卡条18上均设有连接件。设置的连接装置15用来连接两个相邻的第一蓄水箱3,从而实现多个第一蓄水箱3的安装,可根据实际情况增加或者减少第一蓄水箱3的数量,使用灵活,提高蓄水能力;设置的固定环16用来固定第一蓄水箱3,提高第一蓄水箱3的稳定性,利用固定件将其中一个第一蓄水箱3的第一卡条17与另一个第一蓄水箱3的第二卡条18连接,从而将两个相邻的第一蓄水箱3连接,同理,其余的第一蓄水箱也可按照同样的方法进行连接,连接方式简单,结构稳定,便于使用。

[0043] 连接件采用第一卡块19和第二卡块20,第一卡条17相对的一侧上均匀设有第一卡块19,相邻第一卡块19之间形成第一卡槽33,第二卡条18相背的一侧上均匀设有第二卡块20,相邻第二卡块20之间形成第二卡槽34,第一卡槽33与第二卡块20相匹配,第二卡槽34与第一卡块19相匹配。当第一蓄水箱3相互连接时,将其中一个第一蓄水箱3上的第二卡条18与另一个第一蓄水箱3的第一卡条17相互插接,第二卡块20插接到第一卡槽33中,第一卡块19插接到第二卡槽34中,从而实现相邻的第一蓄水箱3的连接。

[0044] 还包括下渗井24,下渗井24上连接有第一溢流管25、第二溢流管26和第四排水管27,第一溢流管25位于第一蓄水箱3的上部,第二溢流管26位于第一蓄水箱3的下部,第二溢流管26上设有控制阀28。第一蓄水箱3的上部设有溢流口30,溢流口30与第一溢流管25连接,设置的溢流口30便于将第一蓄水箱3内的多余的水自然排到下渗井24中,无需动力装置,节省能源,避免第一蓄水箱3满溢,当第一蓄水箱3内的水过多时,多余的净化雨水沿着第一溢流管25进入到下渗井24内,并通过第四排水管27排出到地底,将雨水逐渐渗入到土壤中,为其周围的植被提供水分,实现雨水的循环利用,土壤中的各种根系的植物能牢牢锁住土壤中的水分,快速吸收降水,使雨水能够合理的下渗、收纳及净化;经过净化的雨水清澈见底,不会造成下渗系统的堵塞,不需要清理垃圾;当雨水较大时,第一蓄水箱的蓄水能力不足,第一蓄水箱3内的水无法通过第一溢流管25及时排出时,则打开控制阀28,使第一蓄水箱3内的水通过第二溢流管26流入到下渗井24中,加快排水速度,避免第一蓄水箱3内的水满溢。第四排水管27上设有渗水孔31,渗水孔31为圆形、椭圆形或者多边形,渗水孔31的外部设有保护膜32。设置的渗水孔31使水从渗水孔31缓慢释放,为其周围的植物提供水分,实现了生态水的循环利用,设置的保护膜32防止泥土从渗水孔31中进入到第四排水管27,避免堵塞渗水孔31,既起到清洁防堵塞的作用,又不影响水的渗出。

[0045] 实际排水时,由进水管6接入的雨水首先进入到初过滤器1,当雨水较小时,挡板14

阻隔了第一排水管7的通路,由进水管6接入的雨水沿着连接管10进入到过滤芯体9内进行初步过滤,经过过滤后的雨水接着进入到第一蓄水箱3内,第一蓄水箱3内的水经过初步过滤,可以用来冲厕、拖地、绿化、人工喷泉、工业用水等,提供城市的生活用水,第一蓄水箱3内的水还可以通过精过滤器4进行进一步的过滤,并储存在第二蓄水箱5内,第二蓄水箱5内的水比第一蓄水箱3内的水更加纯净,可以在食品加工、居民饮用等方面进行应用,供水应用范围广,更充分利用水资源,节约环保;当雨水较大,第一溢流管25和第二蓄水箱5均无法满足排水需求,导致第一蓄水箱3内的水过多时,开启控制阀28,将第一蓄水箱3内的水通过第二溢流管26流入到下渗井24中,并通过第四排水管27排到地底深处,加快第一蓄水箱3的排水速度,避免第一蓄水箱3满溢;当雨水过大属于暴雨洪水时,雨水从进水管6进入到连接管10,过滤芯体9来不及将雨水过滤排除,则雨水使浮球12浮起,抵在卡口11上,堵塞连接管10,雨水直接冲开挡板14沿着第一排水管7进入到排水箱2,在排水箱2内经过过滤网21过滤后再通过第三排水管23排出到河道内,防止污染河道,雨水无需经过过滤芯体9,节省了过滤的时间,加快排水速度,解决了城市的内涝问题。

[0046] 采用如上的一种分体式雨水回收蓄调系统的施工方法,包括如下步骤:

[0047] 一、开挖基坑

[0048] 1、选择合适的地面,清除地表的杂物,根据城市降水量确定基坑的大小和数量,然后进行基坑的开挖,将基坑内的碎石、尖锐物体清理干净,然后利用打夯机夯实基坑,并在夯实好的地基内铺设防水土工布,相邻土工布之间的接缝处至少重叠10cm,并利用压紧件固定;防水土工布为具有过滤和渗透作用的土工布,阻止雨水、泥土的渗透;

[0049] 2、然后在基坑旁设有进水管6的预埋进水通道和第四排水管27的预埋排水通道,预埋进水通道垂直于地面,在预埋进水通道的顶部设置栅格板。

[0050] 二、设备、管道的连接

[0051] 1、根据图纸的设计和设备的安装位置,在基坑内安装好加固装置,采用起吊机吊装设备,将初过滤器1、精过滤器4、第一蓄水箱3和第二蓄水箱5分别埋入合适的基坑中,然后利用加固装置分别将初过滤器1、精过滤器4、第一蓄水箱3和第二蓄水箱5固定;根据实际需求和城市降水情况,在基坑内安放至少两个第一蓄水箱3,在第一蓄水箱3上安装连接装置15,利用连接装置15将相邻的第一蓄水箱3连接在一起,提高稳定性能,防止发生晃动;

[0052] 加固装置包括支撑柱、底架和防护垫,将初过滤器1、精过滤器4、第一蓄水箱3和第二蓄水箱5固定在底架上,利用支撑柱保持初过滤器1、精过滤器4、第一蓄水箱3和第二蓄水箱5的稳定和竖直状态,并将防护垫包裹在初过滤器1、精过滤器4、第一蓄水箱3和第二蓄水箱5的外侧,避免外界的冲击而引起设备的破裂以及工作不稳;

[0053] 2、选择合适的第一排水管7、第二排水管8和第三排水管23,通过第一排水管7将初过滤器1和排水箱2连接,通过第二排水管8将初过滤器1与第一蓄水箱3连接,将第三排水管23连接到排水箱2的出水口,并与河道系统连接;

[0054] 3、在第一蓄水箱3的底部安装潜水泵29,通过输送管道分别将潜水泵29、精过滤器4和第二蓄水箱5一一进行连接,将第一蓄水箱3与城市生活用水系统连接,将第二蓄水箱5与城市饮用用水系统连接;

[0055] 4、在第一蓄水箱3的上部设置溢流口30,在溢流口的上方安装水位检测器;

[0056] 5、在进水通道内安装进水管6,并将进水管6与初过滤器1连接,并使进水管6与第

一排水管7和连接管10连通。

[0057] 三、下渗井24的施工

[0058] 1、在第一蓄水箱3的基坑一侧砌筑下渗井24,并设置第一溢流管25、第二溢流管26和第四排水管27,将第一溢流管25通过连接件与溢流口30连接,将第二溢流管26从第二蓄水箱5的下部伸入到第一蓄水箱3,并在第二溢流管26上安装控制阀28,将水位检测器与控制阀28电性连接,然后将第四排水管27穿过基坑埋设在排水通道内;

[0059] 2、在下渗井24的内部安装过滤筛,过滤筛将第一溢流管25、第二溢流管26和第四排水管27相互分隔,使得从第一蓄水箱3进入到下渗井24的水进行过滤缓冲。

[0060] 四、填土

[0061] 基坑内设备安装完成后,回土将基坑填埋,然后在地表上依次从下而上铺设过滤层和碎石层,并用压路机压平整。

[0062] 以上仅为本发明的具体实施例,但本发明的技术特征并不局限于此。任何以本发明为基础,为解决基本相同的技术问题,实现基本相同的技术效果,所作出的简单变化、等同替换或者修饰等,皆涵盖于本发明的保护范围之内。

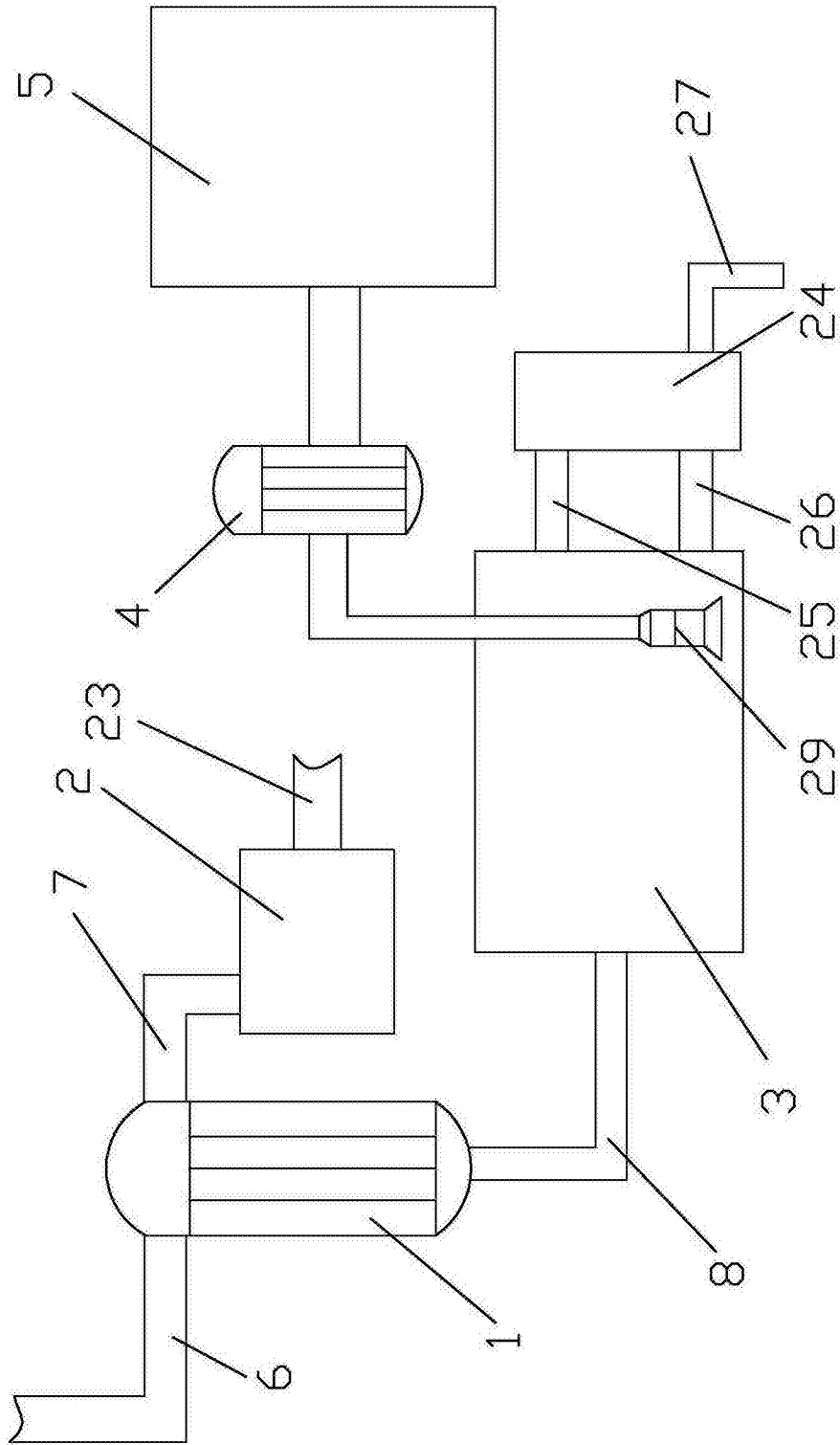


图1

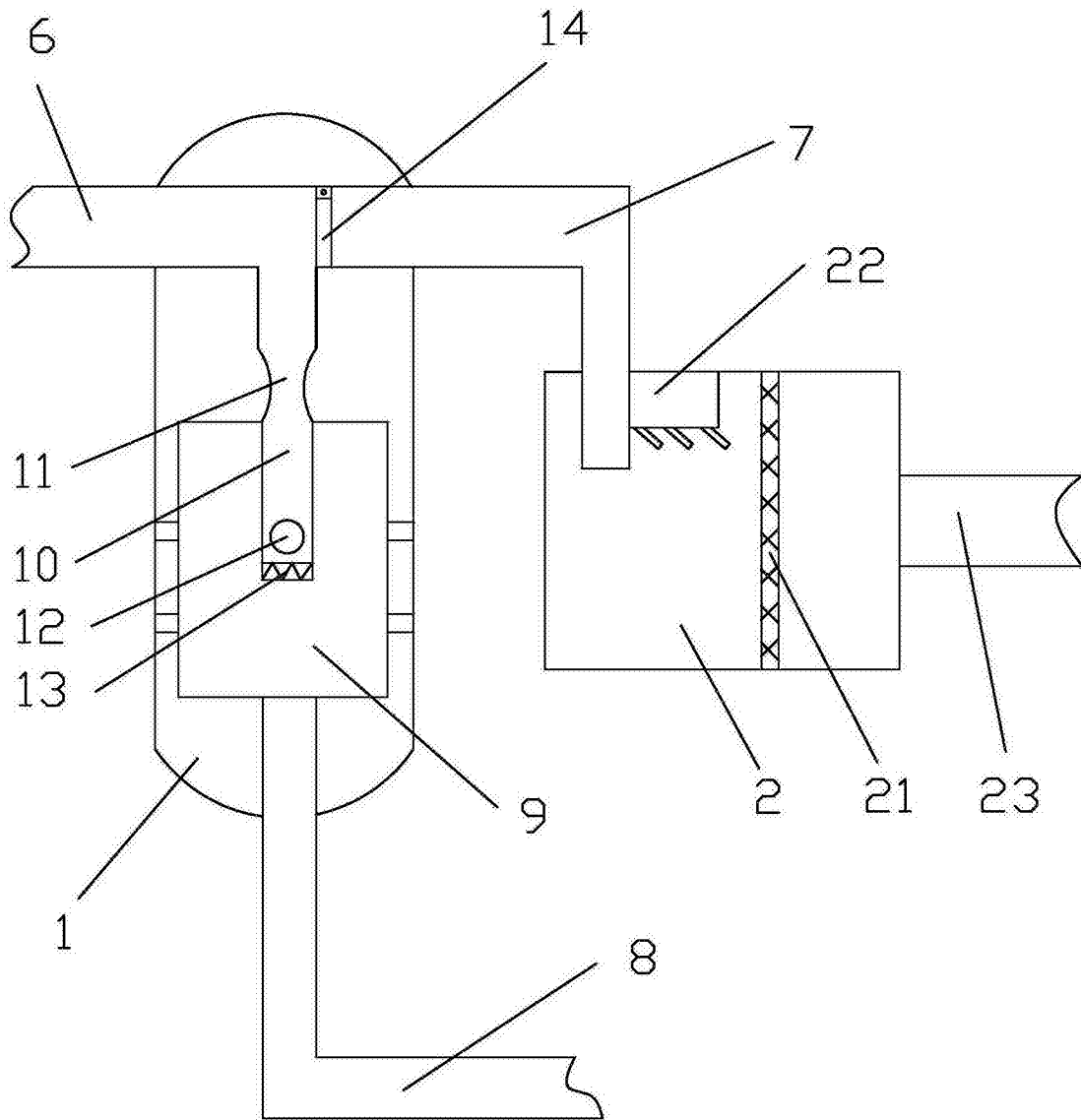


图2

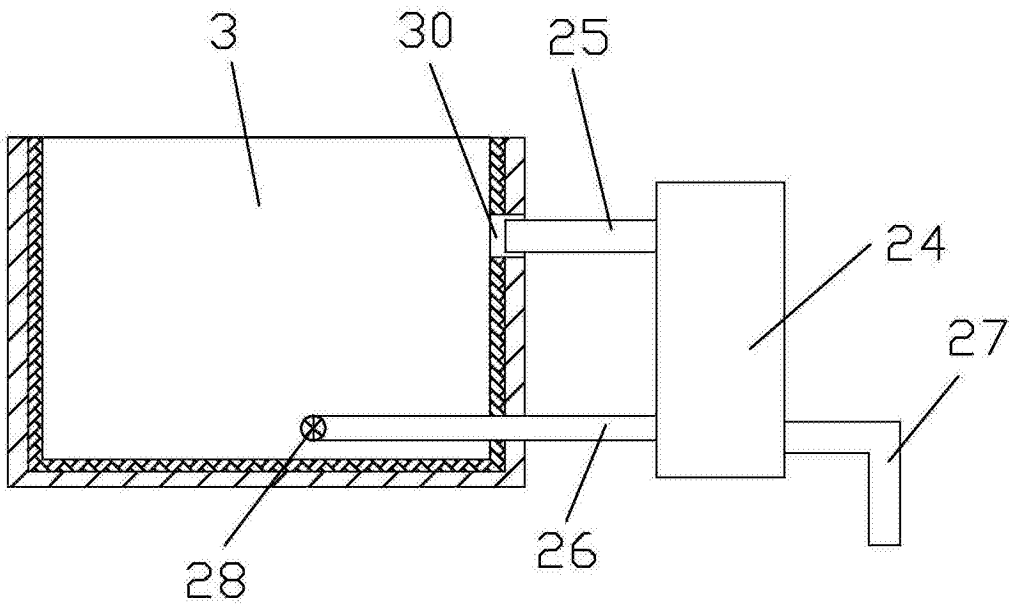


图3

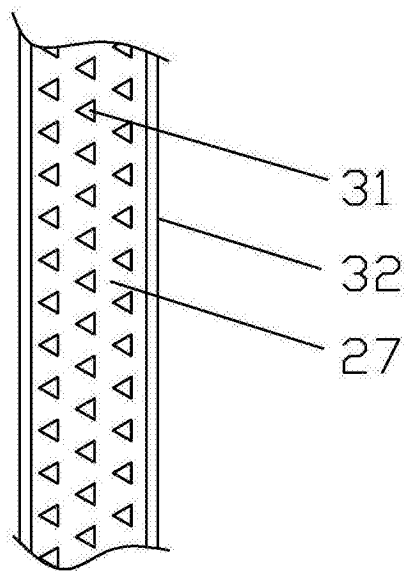


图4

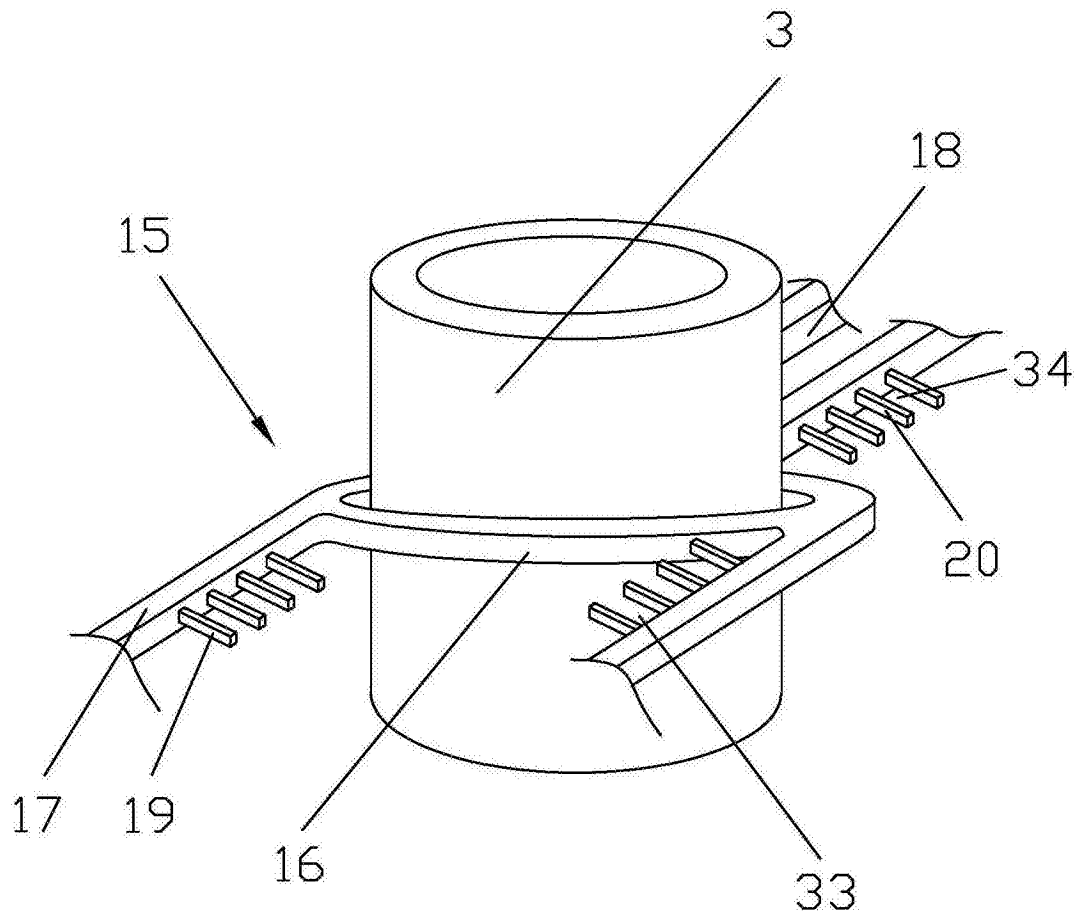


图5

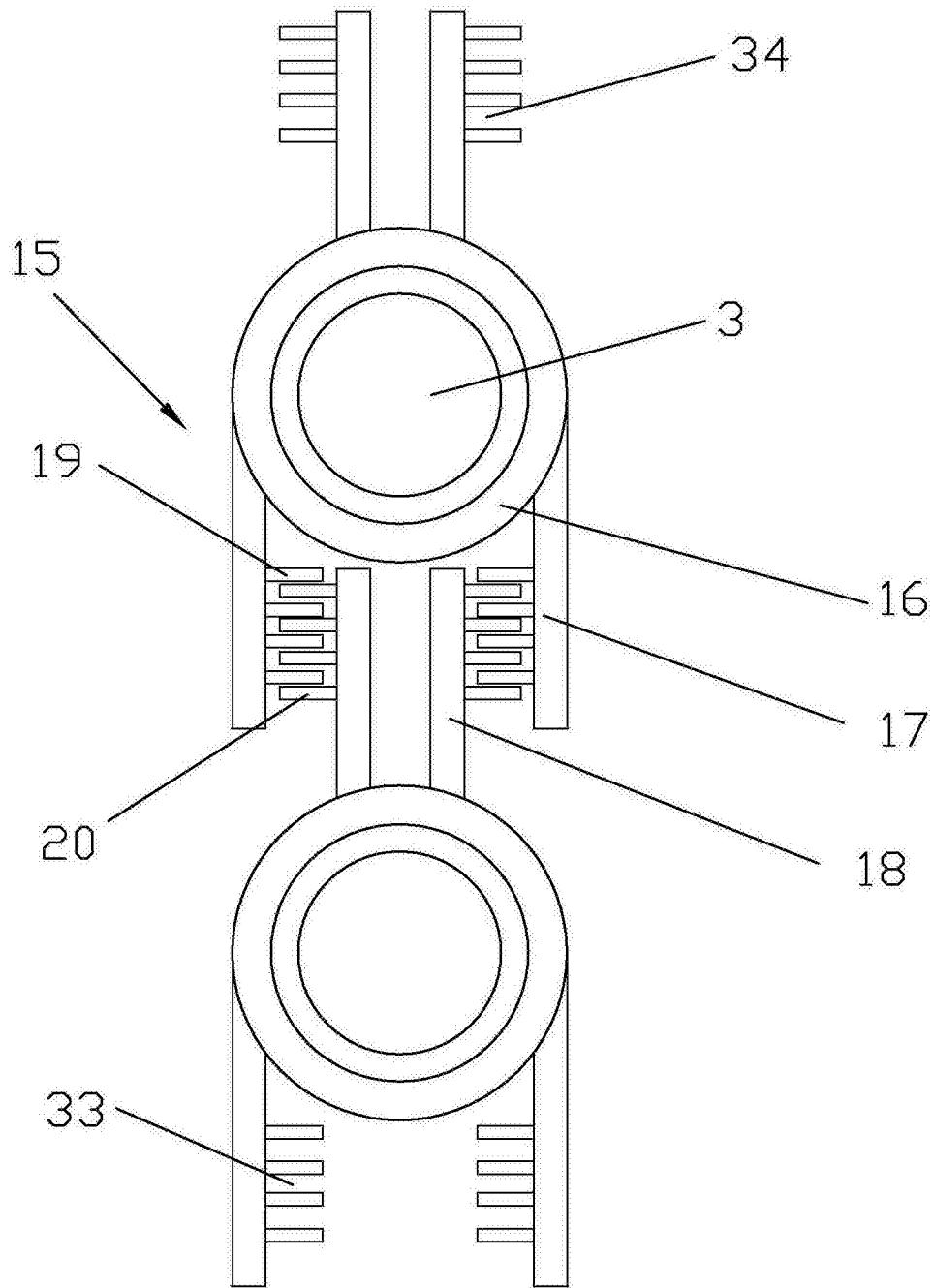


图6