

(19)



URZĄD
PATENTOWY
RZECZYPOSPOLITEJ
POLSKIEJ

(10)

PL 73087 Y1

(12)

Opis ochronny wzoru użytkowego

(21) Numer zgłoszenia: **128854**

(22) Data zgłoszenia: **2020.01.08**

(43) Data publikacji o zgłoszeniu: **2021.07.12 BUP 15/2021**

(45) Data publikacji o udzieleniu ochrony: **2023.08.14 WUP 33/2023**

(51) MKP:

E04F 19/04 (2006.01)

(73) Uprawniony:

**DECORA SPÓŁKA AKCYJNA,
Środa Wielkopolska, PL**

(72) Twórca(-y):

MACIEJ MUSZYŃSKI, Środa Wielkopolska, PL

(74) Pełnomocnik:

Wojciech Lisiecki, Poznań, PL

(54) Tytuł:

Klamra mocująca do listew przypodłogowych

PL 73087 Y1

Opis wzoru

Przedmiotem wzoru użytkowego jest klamra mocująca do listew przypodłogowych umożliwiająca stabilne, ale rozłączne, połączenie listwy ze ścianą.

Z patentu EP 2169143 znane jest urządzenie do mocowania listew do ściany posiadające ramię ścianowe, mocowane do ściany i odstające od niej, stopę podpierającą, która opiera się na podłodze. Ramię ścianowe posiada zagięte wystające do góry, żebro przytrzymujące, które współpracuje z rowkiem listwy maskującej w taki sposób, że listwa jest zawieszona na żebrze przytrzymującym.

Wspólnotowe wzory przemysłowe nr 001127997-0001 do 001127997-0007 ujawniają elementy mocujące posiadające ramię ścianowe wyposażone w dwa występy przytrzymujące w kształcie haczyków, na które jest zawieszana listwa przypodłogowa. Ponadto ramię ścianowe posiada występ przylegający do ściany zaopatrzonej w pogrubioną górną krawędź. Listwa posiada odpowiednio ukształtowany występ, który jest wciskany pomiędzy haczyki, a występ przylegający do ściany, za pośrednictwem pogrubionej krawędzi blokuje połączenie listwy z elementem mocującym.

Celem konstrukcji według wzoru jest klamra umożliwiająca połączenie listwy, zwłaszcza przypodłogowej, ze ścianą w przypadkach gdy w punkcie mocowania listwa ma przylegać bezpośrednio do ściany.

Klamra według wzoru posiada płytkę przyścienną, stopę oraz układ trzech zaczepów przeznaczonych do współpracy z listwą przyścienną. Zaczepy posiadają wspólną część poziomą odgiętą pod kątem 90° , lub zbliżonym, względem płytki przyściennej oraz część pionową, przy czym dwa boczne zaczepy mają część pionową odchyloną nieco w kierunku ściany pod kątem $7^\circ \pm 2^\circ$, zaś zaczep środkowy jest odchylony od pionu o od $0,5^\circ$ do $2,5^\circ$ w kierunku przeciwnym niż powierzchnia ściany, a ponadto jego wewnętrzna strona jest wycinkiem łuku. Zaczepy boczne posiadają od strony ściany równoległe do podstawy zgrubienia, zaś zaczep środkowy ma równoległe do podstawy zgrubienia skierowań w kierunku przeciwnym względem ściany. Zakończenia zaczepów są nieco zaokrąglone w taki sposób, że zaczepy boczne mają zaokrąglenie od strony ścian, zaś zaczep środkowy ma zaokrąglenie od strony przeciwnej względem ściany. Układ zaczepów ma właściwości sprężyste, dzięki czemu w chwili montażu listwy posiadającej odpowiednie żebro oraz rowek mocujący zaczepy ulegają niewielkiemu ściśnięciu, po czym rozprężając się unieruchamiają listwę na klamrze. Dodatkowym elementem unieruchamiającym są zgrubienia na zaczepach.

Stopa klamry posiada dwa zaczepy stabilizujące położenie listwy.

Przedmiot wzoru przedstawiono na rysunku, gdzie poszczególne figury przedstawiają:

- Figura 1 przedstawia widok ogólny klamry od strony przodu,
- Figura 2 przedstawia widok ogólny klamry od strony tylnej,
- Figura 3 przedstawia przekrój poprzeczny klamry.

Na figurze 1 przedstawiono widok ogólny, od strony przedniej, klamry (1) zawierającej płytkę przyścienną (2) oraz stopę (3). Płytkę przyścienną posiada otwór (4) do zamocowania klamry do ściany, np. za pomocą wkrętu, oraz trzy zaczepy (5, 5', 6). Wszystkie zaczepy mają wspólną część poziomą (7) pod kątem 90° , lub zbliżonym, względem płytki przyściennej. Boczne zaczepy (5, 5') są nachylone w kierunku ściany pod niewielkim kątem $7^\circ \pm 2^\circ$. Środkowy zaczep (6) jest odchylony od pionu o od $0,5^\circ$ do $2,5^\circ$ w kierunku przeciwnym niż powierzchnia ściany. Zaczep środkowy (6) posiada równoległe zgrubienia (8) oraz górną krawędź (9) zaokrągloną od strony przeciwnej względem ściany. Wewnętrzna strona zaczepu środkowego (6) jest wycinkiem łuku. Boczne zaczepy (5, 5') mają zaokrąglenie (10, 10') od strony ściany. Stopa (3) posiada dwa występy (11, 11') stabilizujące położenie listwy.

Na figurze 2 przedstawiono widok ogólny klamry (1) od strony tylnej. Zaczepy boczne (5, 5') od strony ściany posiadają równoległe zgrubienia (12, 12').

Na figurze 3 przedstawiono widok przekroju poprzecznego klamry (1). Zaczepy boczne (5) wraz z zaczepem środkowym (6) w trakcie montażu odchylają się względem pierwotnego położenia, zmniejszając swą pozorną grubość, dzięki czemu łatwo wsuwają się w rowek listwy przypodłogowej, a następnie po rozprężeniu wracają do pierwotnego położenia rozpierając się w rowku listwy. Jako pozorną grubość rozumie się odległość pomiędzy najdalszymi punktami zaczepów bocznych (5) i zaczepu środkowego (6) w płaszczyźnie przebiegającej mniej więcej w połowie wysokości zaczepów.

Zastrzeżenia ochronne

1. Klamra do mocowania listew przyściennych zawierająca płytkę przyścienną, stopę, zaczepy do współpracy z listwą **znamienna tym**, że posiada trzy zaczepy (5, 5', 6), przy czym boczne zaczepy (5, 5') są nachylone w kierunku ściany pod kątem $7^\circ \pm 2^\circ$, zaś środkowy zaczep (6) jest odchylony od pionu o od $0,5^\circ$ do $2,5^\circ$ w kierunku przeciwnym niż powierzchnia ściany.
2. Klamra według zastrz. 1 **znamienna tym**, że zaczep środkowy (6) posiada równoległe zgrubienia (8).
3. Klamra według zastrz. 1 albo 2 **znamienna tym**, że zaczepy boczne (5, 5') od strony ściany posiadają równoległe zgrubienia (12, 12').
4. Klamra według zastrz. 1 albo 2, albo 3 **znamienna tym**, że zaczep środkowy (6) od strony przeciwnej względem ściany, zaś i zaczepy boczne (5, 5') od strony ściany mają górne krawędzie (9, 10, 10') zaokrąglone.
5. Klamra według zastrz. 1 albo 2, albo 3, albo 4 **znamienna tym**, że stopa (3) posiada dwa występy stabilizujące (11, 11').

Rysunki

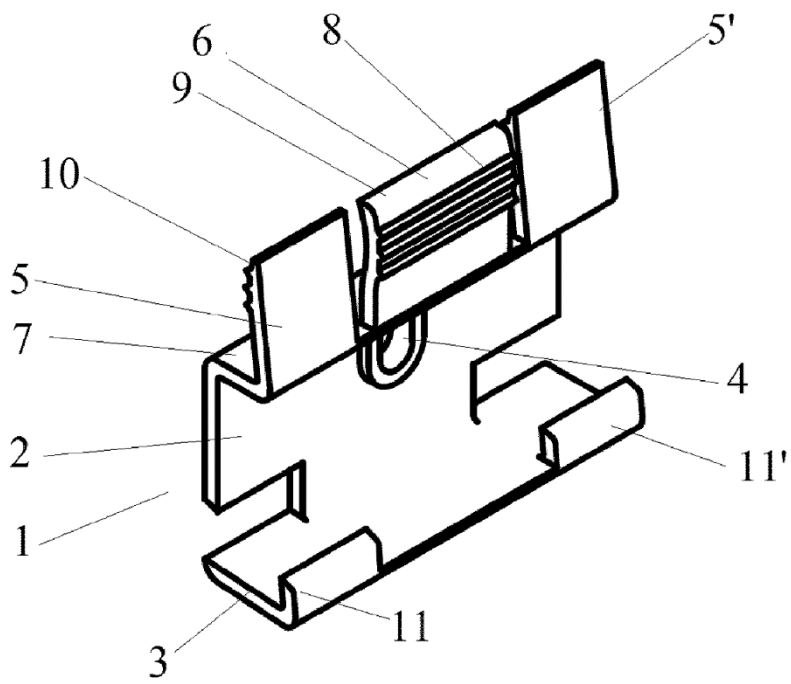


Fig. 1

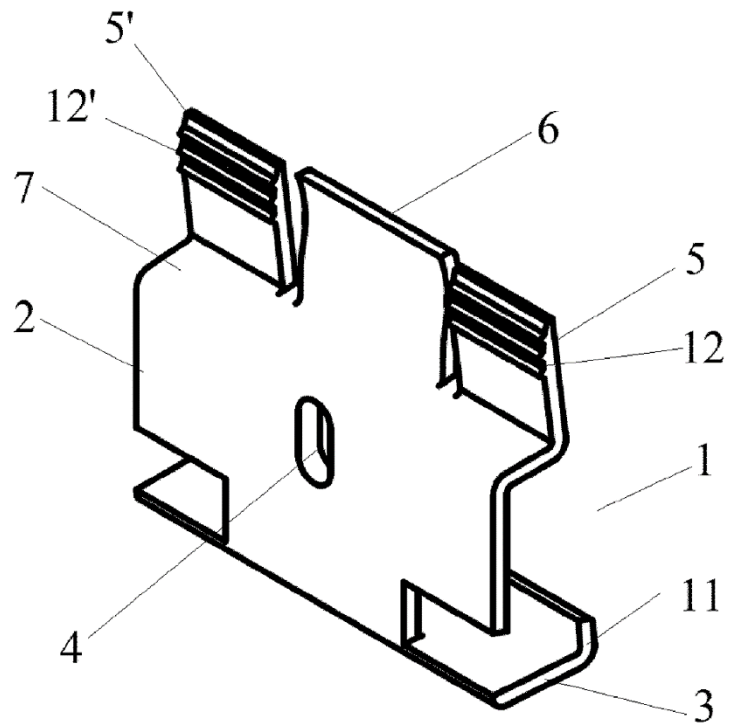


Fig. 2

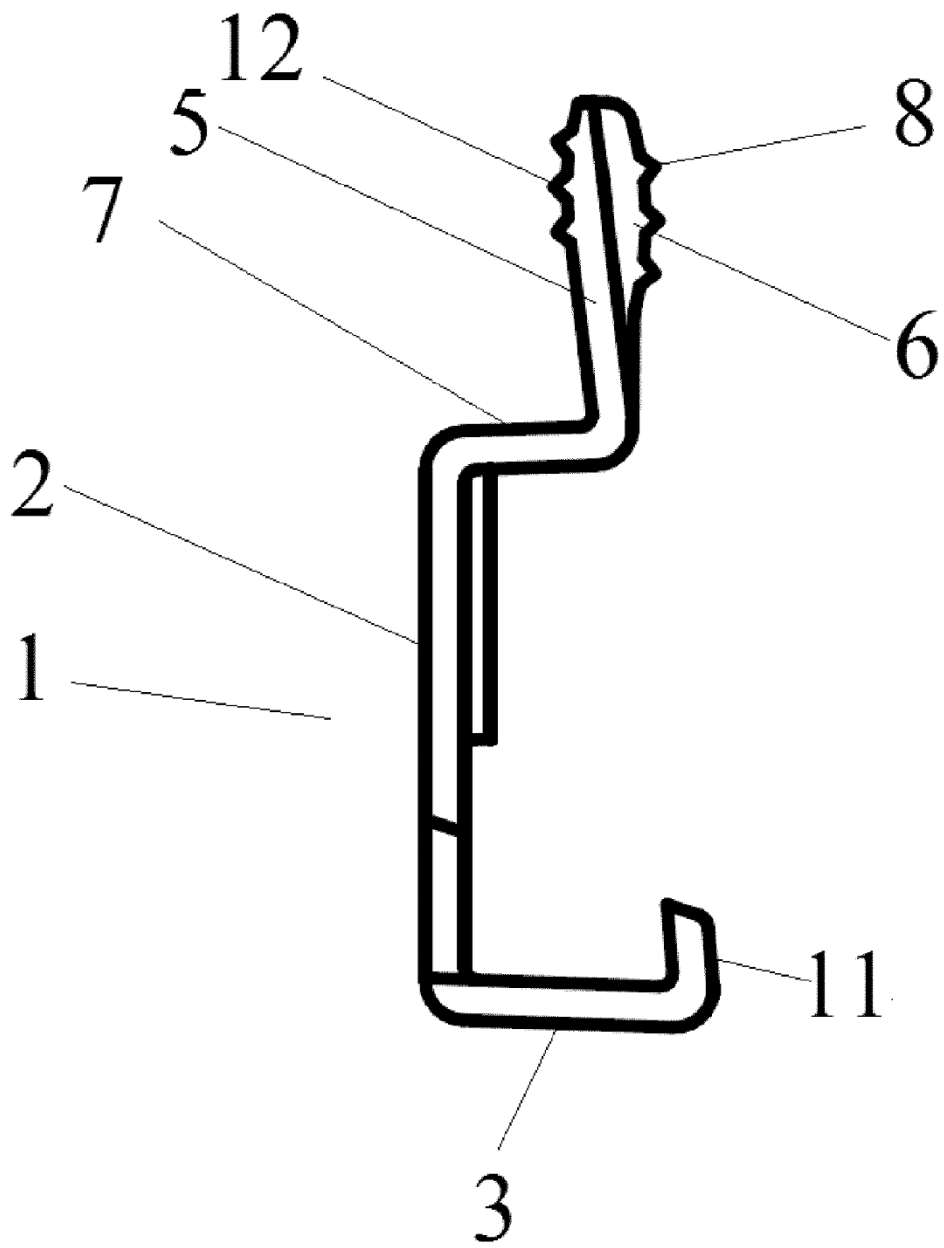


Fig. 3