

19



NL Octrooicentrum

11

2004686

12 C OCTROOI

21 Aanvraagnummer: **2004686**

51 Int.Cl.:
E04B 2/82 (2006.01)

22 Aanvraag ingediend: **07.05.2010**

43 Aanvraag gepubliceerd:
-

73 Octrooihouder(s):
Unispace B.V. te ULFT.

47 Octrooi verleend:
08.11.2011

72 Uitvinder(s):
**Cornelis Jacobus van Klaveren
te Doetinchem.**

45 Octrooischrift uitgegeven:
16.11.2011

74 Gemachtigde:
**Ir. H.Th. van den Heuvel c.s.
te 'S-HERTOGENBOSCH.**

54 **Geluidswerende inrichting en werkwijze voor het monteren van een dergelijke inrichting.**

57 Scheidingswanden voor het absorberen of reflecteren van geluidsgolven zijn reeds bekend in diverse soorten en hoedanigheden. Dergelijke scheidingswanden worden doorgaans permanent bevestigd aan een constructiedeel van bijvoorbeeld een gebouw, of worden anderszins op permanente wijze gestationeerd, teneinde een substantieel deel van de invallende geluidsgolven te absorberen, en aldus de facto weg te vangen. De uitvinding heeft betrekking op een verbeterde geluidswerende scheidingswand. De uitvinding heeft voorts betrekking op een werkwijze voor het monteren van een dergelijke wand.

NL C 2004686

Dit octrooi is verleend ongeacht het bijgevoegde resultaat van het onderzoek naar de stand van de techniek en schriftelijke opinie. Het octrooischrift komt overeen met de oorspronkelijk ingediende stukken.

Geluidswerende inrichting en werkwijze voor het monteren van een dergelijke inrichting

De uitvinding heeft betrekking op een geluidswerende inrichting. De uitvinding heeft
5 voorts betrekking op een werkwijze voor het monteren van een dergelijke inrichting.

Teneinde geluidshinder te voorkomen, of althans te beperken, worden veelal
geluidsdempende of geluidswerende inrichtingen voor het absorberen of reflecteren van
geluidsgolven toegepast. Dergelijke inrichtingen zijn bekend in diverse soorten en
10 hoedanigheden. Deze geluidsreductie kan bijvoorbeeld betrekking hebben op door
verkeer geproduceerd geluid, doch kan tevens slechts als doel hebben het relatief
geluidswerend scheiden van een ruimte in een gebouw. In deze ruimtes (kamers) is het
mogelijk om een scheidingswand als separate scheidingswand of als schot te
positioneren in een ruimte, teneinde de ruimte op te delen in twee (of meerdere) kleinere
15 ruimtes. Indien de scheidingswand als scheidingswand of als schot wordt toegepast in
een ruimte, dan omvat de scheidingswand doorgaans een draagstructuur, en een met de
draagstructuur verbonden geluidswerend paneel. De bekende scheidingswand heeft
echter meerdere nadelen. Een belangrijk nadeel van de bekend scheidingswand
(scheidingschot) is dat relatief weinig invallende geluidsgolven (volledig) worden
20 geabsorbeerd en/of worden gereflecteerd door het paneel. Een substantieel deel van op
de conventionele scheidingswand invallende geluidsgolven zal al dan niet in (enigszins)
gedempte vorm door het paneel heendringen en derhalve hoorbaar zijn aan de van de
geluidsbron afgekeerde zijde van het paneel. Bovendien zal een deel van de
geluidsgolven zich veelal om de scheidingswand heen verplaatsen, waardoor de
25 effectieve demping beperkt blijft. De behoefte bestaat aan een verbeterde
geluidswerende inrichting die bovendien relatief eenvoudig kan worden geïnstalleerd.

Een doel van de uitvinding is het verschaffen van een verbeterde geluidswerende
inrichting die voorziet in voornoemde behoefte.

30

De uitvinding verschaft daartoe een inrichting van het in aanhef genoemde type,
omvattende: ten minste één geluidswerende scheidingswand ingericht voor afsteuning
op een ondergrond, omvattende: een eerste basisstructuur, welke eerste basisstructuur
ten minste één eerste geluidswerend paneel omvat, een op afstand van de eerste

basisstructuur tegenover de eerste basisstructuur gepositioneerde tweede basisstructuur, welke tweede basisstructuur ten minste één tweede geluidswerend paneel omvat; en ten minste één telescopisch met de scheidingswand samenwerkende ophangstructuur voor bevestiging van de scheidingswand aan een plafond. Door toepassing van meerdere

5 basisstructuren die onderling volledig, of althans voor een substantieel deel op afstand van elkaar zijn gepositioneerd, kunnen invallende geluidsgolven zich niet langer via de fysieke componenten van de scheidingswand als transportmedium van één zijde naar een overliggende zijde van de scheidingswand verplaatsen. Volledige transmissie van geluidsgolven door de scheidingswand kan alzo worden voorkomen, of althans tegen

10 worden gegaan. Door het aanbrengen van een (geluidsisolerende) tussenruimte tussen beide basisstructuren zal een substantieel deel van de invallende geluidsgolven in deze ruimte wegebben als gevolg van een combinatie van reflectie en absorptie. Het significant verhoogde vermogen om geluidsgolven te blokkeren wordt aldus voor een belangrijk deel bepaald door de tussen de overliggende panelen gelegen sterk isolerende

15 laag. Het isolerende vermogen van de tussenliggende laag hangt daarbij met name af van de afstand tussen de overliggende panelen, en het dempend vermogen van deze laag zelf. Het geluidswerende vermogen hangt daarbij doorgaans tevens af van het geluidswerend vermogen van eventuele geluidsoverdragende verbindingdelen tussen beide basisstructuren. Bij voorkeur wordt het aantal verbindingdelen tussen de beide

20 basisstructuren daarbij tot een minimum beperkt, teneinde de geluidswerendheid van de inrichting als zodanig zo hoog mogelijk te kunnen houden. De door de basisstructuren ingesloten laag wordt bij voorkeur gevormd door een lege ruimte (lucht), doch kan tevens worden opgevuld met bijvoorbeeld aanvullend geluidsabsorberend materiaal, zoals steenwol of glaswol. Het geluidswerende vermogen wordt verdergaand verbeterd

25 doordat de inrichting als zodanig tijdens gebruik aansluit op zowel een de inrichting ondersteunende ondergrond alsook een zich boven de inrichting bevindend plafond. Bijzonder daarbij is dat de op de ondergrond afsteunende scheidingswand en de aan het plafond bevestigde ophangstructuur onderling telescopisch samenwerken. Door de telescopische samenwerking van de scheidingswand en de ophangstructuur kunnen de

30 scheidingswand en de ophangstructuur, doorgaans binnen bepaalde grenzen, vrijelijk ten opzichte van elkaar in hoogterichting worden verschoven, waardoor de effectieve hoogte van de inrichting overeenkomstig de vinding instelbaar is en de inrichting relatief eenvoudig en efficiënt kan worden toegepast bij diverse plafondhoogtes zonder afbreuk te doen aan het geluiddempende vermogen van de inrichting overeenkomstig de

uitvinding. Doordat de effectieve hoogte van de inrichting overeenkomstig de uitvinding relatief eenvoudig kan worden aangepast wordt de toepassingsvrijheid aanzienlijk vergroot. Deze onderlinge verplaatsing zal doorgaans lineair zijn, en zal bij voorkeur plaatsvinden in verticale richting. Het in een alternatieve uitvoeringsvorm kan
5 deze onderlinge verplaatsing plaatsvinden in diagonale richting. In bedrijfstoestand zal de ophangstructuur zijn bevestigd aan het bovenliggende plafond, onderwijl de scheidingswand afsteunt op een onderliggende ondergrond. Het op mechanische of andersoortige wijze fixeren van de oriëntatie van de scheidingswand ten opzichte van de ophangstructuur zal doorgaans niet noodzakelijk zijn, hetgeen het installeergemak van
10 de inrichting overeenkomstig de uitvinding ten goede komt. De scheidingswand vormt daarbij doorgaans aldus een vrijstaande, zelfdragende constructie die in een bepaalde ruimte een zekere scheiding aanbrengt. In een uitvoeringsvorm is ten minste een deel van de scheidingswand mobiel uitgevoerd, waardoor de scheidingswand verplaatsbaar is ten opzichte van een onderliggende ondergrond alsmede ten opzichte van het plafond.
15 Daarbij kan de scheidingswand zijn voorzien draagwielen, teneinde de verplaatsing van de scheidingswand te faciliteren.

De inrichting overeenkomstig de uitvinding is in het bijzonder ingericht voor opdeling van een (binnen)ruimte in meerdere (binnen)deelruimtes. Doorgaans kan met behulp
20 van de inrichting overeenkomstig de uitvinding geluid met een geluidsniveau van zelfs hoger dan 60 dB worden tegengehouden (geblokkeerd). Vanwege doorgaans vrijkomend stof bij verbouwingswerkzaamheden, alsmede om de geluidsreductie te optimaliseren, zal het veelal voordelig zijn om de inrichting volledig aan te laten sluiten op de de kamer omgevende wanden, plafond en vloer. De dikte wand van de scheidingswand kan
25 variëren, doch ligt bij voorkeur tussen 100 en 400 mm. De inrichting overeenkomstig de uitvinding kan daardoor een verplaatsbare, volledige constructie tussen bestaande bouwkundige vloeren vormen, hetgeen met name in medische centra, zoals ziekenhuizen, bijzonder voordelig kan zijn, teneinde snel en effectief ruimtes (geïsoleerd) te kunnen opdelen.

30 Tijdens de telescopische samenwerking tussen de ophangstructuur en de scheidingswand zullen de scheidingswand en de ophangstructuur althans gedeeltelijk in elkaar zijn geschoven. Daarbij is het denkbaar dat de scheidingswand de ophangstructuur ten minste gedeeltelijk omsluit, waardoor de ophangstructuur ten

minste gedeeltelijk in de scheidingswand worden opgenomen. Het is tevens denkbaar dat de ophangstructuur de scheidingswand ten minste gedeeltelijk omsluit. Een combinatie van beide uitvoeringsvormen is tevens denkbaar, waarbij de scheidingswand en de ophangstructuur wederzijds in elkaar schuiven.

5

In een uitvoeringsvorm van de inrichting overeenkomstig de uitvinding omvat de ophangstructuur ten minste één aanslag voor het begrenzen van de onderlinge verplaatsing van de ophangstructuur en de scheidingswand. Toepassing van een aanslag

10

voorkomt dat de scheidingswand fysiek contact kan maken met een bovengelegen plafond, waardoor beschadiging van de scheidingswand en/of het plafond als gevolg van deze interactie kan worden tegengegaan. Bovendien is toepassing van een aanslag doorgaans voordelig om een deel van de ophangstructuur verbeterd te kunnen inrichten voor relatief eenvoudige en/of relatief solide bevestiging aan een bovenliggend plafond.

15

In een bijzondere uitvoeringsvorm omsluit de ophangstructuur ten minste één opneemruimte voor opname van een deel van de scheidingswand, waarbij de ten minste ene aanslag is aangebracht in de ten minste ene opneemruimte, hetgeen doorgaans vanuit constructief alsmede esthetisch oogpunt voordelig is.

20

In een andere uitvoeringsvorm grijpen de ophangstructuur en de scheidingswand onder voorspanning op elkaar aan. De voorspanning komt de stabiliteit van de samenwerking tussen de ophangstructuur en de scheidingswand doorgaans ten goede. Bovendien kan op deze wijze een nauwe aansluiting worden gerealiseerd van de ophangstructuur op de scheidingswand en vice versa, waardoor de accumulatie van vuilresten in de ophangstructuur en de scheidingswand kan worden tegengegaan.

25

In een voordelige uitvoeringsvorm omvat de ophangstructuur een aan een plafond te bevestigen topstructuur, en een aan de topstructuur te bevestigen intermediaire structuur, waarbij de scheidingswand is ingericht voor telescopische samenwerking met de intermediaire structuur. Door de ophangstructuur modulair op te bouwen uit een

30

topstructuur en een intermediaire structuur kan de ophangstructuur doorgaans relatief eenvoudig en efficiënt worden bevestigd aan een plafond. Daarbij zal vooreerst de topstructuur mechanisch, bijvoorbeeld middels schroeven, en/of chemisch, bijvoorbeeld middels een hechtmiddel, worden bevestigd aan een plafond, waarna de intermediaire structuur mechanisch, bijvoorbeeld middels schroeven en/of door een snapverbinding,

en/of chemisch aan de topstructuur wordt bevestigd. Veelal zal de intermediaire structuur daarbij de topstructuur omsluiten en derhalve de facto fungeren als mantel voor de topstructuur.

- 5 Met het oog op een gewenste stabiliteit van de scheidingswand is het veelal voordelig ingeval de basisstructuren onderling zijn bevestigd. Echter, het geniet daarbij evenwel de voorkeur om de basisstructuren onderling te verbinden middels ten minste één of meerdere afstandhouders, waarbij het aantal toegepaste afstandhouders wordt geminimaliseerd, teneinde het geluiddempende vermogen van de scheidingswand
- 10 voldoende groot te kunnen houden. Het is denkbaar dat de basisstructuren onderling losneembaar zijn verbonden, hetgeen onderhoud aan en/of vervanging van de basisstructuren faciliteert. In een bijzondere uitvoeringsvorm is de onderlinge afstand tussen de eerste basisstructuur en de tweede basisstructuur wijzigbaar is, waardoor tevens het geluiddempende vermogen kan worden gereguleerd. Daarbij zal het veelal
- 15 voordelig zijn ingeval de breedte van de ophangstructuur eveneens wijzigbaar is, teneinde de onderlinge samenwerking tussen de ophangstructuur en de scheidingswand op relatief eenvoudige wijze te kunnen handhaven.

- In een voorkeursuitvoering omvat althans één basisstructuur een draagframe waarmee
- 20 ten minste één geluidswerende paneel, bij nadere voorkeur losneembaar, is verbonden. Het frame kan uit één enkel geheel zijn opgebouwd, doch het is tevens mogelijk dat het frame eveneens modulair is opgebouwd, teneinde de handling van het frame te faciliteren. In een andere voorkeursuitvoering wordt ten minste één basisstructuur ten minste gedeeltelijk gevormd door ten minste één stijl. De stijl wordt daarbij gevormd
- 25 door een opstaande balk of paal waaraan de panelen losneembaar bevestigd kunnen worden. Het toegepaste paneel kan ten minste gedeeltelijk lichtdoorlatend zijn uitgevoerd, waardoor de paneel fungeert als raam en het frame dan wel een overig deel van het paneel fungeert als raamstijl. Tevens is het denkbaar dat het paneel zwenkbaar is verbonden met het frame, waardoor het paneel kan fungeren als deur, en het frame
- 30 doorgaans zal fungeren als deurstijl.

De scheidingswand is bij voorkeur voorzien van een toevoer voor leidingen, waarbij de eerste basisstructuur en de tweede basisstructuur onderling een doorvoer voor de leidingen insluiten. Alzo zal de tussenliggende ruimte tussen de beide basisstructuren

(deels) worden gebruikt voor doorvoer van leidingen. Deze leidingen kunnen zeer divers van aard zijn, en kunnen variëren van bekabeling (voor datatransport en dergelijke) tot elektriciteitsleidingen. Tevens is het mogelijk om vloeistofleidingen, in het bijzonder waterleidingen, en gasleidingen (om bijvoorbeeld te voorzien in

5 zuurstoftoevoer in een medisch centrum) toe te passen in de scheiding. De in de scheidingswand opgenomen leidingen vormen doorgaans aftakkingen van een bestaande infrastructuur van leidingen in een gebouw alwaar de scheidingswand – bij voorkeur omheen – wordt geplaatst. Bij voorkeur zijn de in de scheidingswand opgenomen leidingen middels een snelkoppeling koppelbaar aan de van het gebouw

10 deel uitmakende leidingen. Opgemerkt zij dat de aftakkingen veelal uit het zicht worden gehouden, doordat in velerlei bedrijven en (medische) instituten gebruik wordt gemaakt van een modulair systeemplafond, alwaar het leidingwerk doorgaans juist boven is gelegen. Door de scheidingswand uit te laten strekken tot, en bij voorkeur tot boven, het betreffende systeemplafond kunnen alle leidingen permanent uit het zicht worden

15 gehouden. De in de scheidingswand opgenomen (aftak)leidingen kunnen worden voorzien van een aftappunt dat op een toegankelijke locatie is gepositioneerd. Doorgaans zal een dergelijk aftappunt in een buitenzijde het paneel zijn aangebracht. In een bijzondere voorkeursuitvoering is ten minste één paneel voorzien van een aansluitpunt voor een elektrisch apparaat. Doorgaans zal het aansluitpunt functioneren

20 als vermogensbron voor het apparaat. Het is echter eveneens denkbaar om via het aansluitpunt datatransport te laten plaatsvinden. In een andere bijzondere voorkeursuitvoering is ten minste een paneel voorzien van een sanitaire installatie, zoals een wastafel of een toilet. Door op de sanitaire installatie een waterleiding aan te sluiten kan de sanitaire installatie worden gebruikt als elke andere (permanent bevestigde)

25 sanitaire installatie. De afvoer van gebruikt water kan op meerdere wijzen geschieden, en kan bijvoorbeeld al dan niet onder tussenkomst van een pomp worden geloosd in een rioolafvoerleiding. Een belangrijk voordeel van deze uitvoeringsvormen is dat panelen voorzien van een voorbeschreven aansluitpunt en/of een sanitaire installatie – alsmede de bijbehorende leidingen – reeds op voorhand kunnen worden vervaardigd

30 (geprefabriceerd). Op deze wijze is het installeren van een additioneel aansluitpunt en/of sanitaire installatie relatief eenvoudig en weinig arbeidsintensief. Alzo kan dit bijvoorbeeld reeds worden bewerkstelligd door een bevestigd blanco paneel te vervangen door een paneel waarin reeds op voorhand het gewenste aansluitpunt en/of installatie is aangebracht. Bij voorkeur is de scheidingswand voorzien van ten minste

één leidinghouder voor het omgeven van een deel van ten minste één in een gebouw
aangebrachte leiding. Door de positionering van de leidingen in een gebouw en de
positionering van de scheidingswand op elkaar af te stemmen kan een relatief efficiënte
constructie worden verschaft waarbij de leidingen in hoofdzaak evenwijdig aan de wand
5 kunnen zijn gerangschikt. Het aftappen van één of meerdere leidingen wordt hierdoor
gefacilieerd. Het is tevens mogelijk om de scheidingswand te voorzien van ten minste
één bevestigingselement voor bevestiging van accessoires aan de betreffende
basisstructuur. Het bevestigingselement wordt bij voorkeur gevormd door een U-vormig
profiel voorzien van meerdere uitsparingen waaraan de accessoires kunnen worden
10 opgehangen. De positionering van het bevestigingselement kan willekeurig zijn, maar
bij voorkeur wordt het bevestigingselement tussen twee naastgelegen panelen
aangebracht.

In een voorkeursuitvoering is ten minste een paneel ten minste gedeeltelijk voorzien van
15 en/of is vervaardigd uit een geluidsabsorberend materiaal. Voorbeelden van dergelijke
geluidsabsorberende materialen zijn steenwol en glaswol. Steenwol alsook glaswol
hebben doorgaans als materiaaleigenschap een relatief hoog geluidsabsorberend
vermogen te bezitten. Toepassing van steenwol (of glaswol) in de scheidingswand leidt
aldus doorgaans tot een verder verhoogd geluidsabsorberend vermogen. Het steenwol
20 kan als separate materiaallaag op het paneel worden aangebracht, doch kan tevens
integraal deel uitmaken van het paneel. Bij voorkeur wordt het steenwol ingeseald in het
paneel, teneinde ongecontroleerde verspreiding van woldeeltjes tegen te gaan. Het is
mogelijk dat alle panelen zijn voorzien van steenwol of glaswol, teneinde de
geluidsisolatie te optimaliseren. In een andere uitvoeringsvorm is ten minste één paneel
25 ten minste gedeeltelijk geperforeerd. Door perforaties aan te brengen in één of meerdere
panelen kan het geluidsabsorberend vermogen van de panelen, of althans van de
scheidingswand, verder worden verhoogd. De onderlinge afstand tussen de perforaties,
alsmede de dimensionering van de perforaties, kunnen zeer verschillend zijn. Het geniet
nochtans de voorkeur om perforaties gelijkmatig aan te brengen in circa 20% van het
30 paneeloppervlak. Eventueel kan achter het paneel een dempend doek worden
aangebracht alsmede een wollaag (van bijvoorbeeld steenwol of glaswol). Het doek en
de wollaag worden daarbij bij voorkeur evenwel omgeven door een op het
geperforeerde paneel aansluitende omkasting, teneinde de geluidsreductie te
optimaliseren. In een andere uitvoeringsvorm van de inrichting overeenkomstig de

uitvinding zijn de geluidsabsorberende panelen ten minste gedeeltelijk vervaardigd uit een brandwerend materiaal. Door toepassing van een brandwerend paneel kan worden voorkomen dat brand in een kamerdeel zich relatief snel en eenvoudig naar een naastgelegen kamerdeel kan uitbreiden. Derhalve heeft een dergelijk paneel naast een
5 geluidsabsorberende functie tevens een veiligheidsfunctie.

In een voorkeursuitvoering omvat de scheidingswand meerdere onderling verbonden eerste basisstructuren en meerdere onderling verbonden tweede basisstructuren. Elke basisstructuren omvat daarbij één of meerdere panelen. Deze modulaire opbouw van de
10 scheidingswand als zodanig maakt het mogelijk om de scheidingswand overeenkomstig de uitvinding in legio situaties toe te passen, waarbij de vormgeving alsmede de dimensionering van de inrichting naar wens kan worden gemodificeerd. Door de naastgelegen basisstructuren onder een hoek onderling te koppelen kan immers een gehoekte scheidingswand worden verkregen.

15

De uitvinding heeft tevens betrekking op een scheidingswand ten gebuik in een inrichting overeenkomstig de uitvinding. De uitvinding heeft verder betrekking op een ophangstructuur ten gebuik in een inrichting overeenkomstig de uitvinding. Uitvoeringsvormen en voordelen van de scheidingswand respectievelijk de
20 ophangstructuur overeenkomstig de uitvinding zijn reeds in het voorgaande op uitvoerige wijze beschreven.

De uitvinding heeft daarnaast betrekking op een werkwijze van het in aanhef genoemde type, omvattende: A) het bevestigen van de ophangstructuur aan een plafond, en B) het
25 laten afsteunen van de scheidingswand op een ondergrond, waarbij de ophangstructuur en de scheidingswand telescopisch met elkaar samenwerken. De telescopische samenwerking tussen de scheidingswand en de ophangstructuur is voordelig om de scheidingswand op stabiele wijze te kunnen positioneren in een ruimte, doch zodanig dat de effectieve hoogte van de inrichting als zodanig op flexibele wijze kan worden
30 aangepast aan de ruimte waarin de inrichting wordt geïnstalleerd. Bij voorkeur omvat de ophangstructuur een aan een plafond te bevestigen topstructuur, en een aan de topstructuur te bevestigen intermediaire structuur, waarbij tijdens stap A) de topstructuur aan het plafond wordt bevestigd alvorens de intermediaire structuur aan de

topstructuur wordt bevestigd, hetgeen installatie van de ophangstructuur doorgaans faciliteert.

5 In een uitvoeringsvorm van de werkwijze overeenkomstig de uitvinding wordt de samenwerking tussen de ophangstructuur en de scheidingswand gerealiseerd na het bevestigen van de ophangstructuur aan een plafond volgens stap A). Daarbij wordt aldus vooreerst de ophangstructuur bevestigd aan het plafond, waarna de scheidingswand wordt gepositioneerd en wordt gemonteerd.

10 Het is tevens denkbaar dat de inrichting in geassembleerde toestand wordt geïnstalleerd, waarbij de samenwerking tussen de ophangstructuur en de scheidingswand wordt gerealiseerd vóór het bevestigen van de ophangstructuur aan een plafond volgens stap A), waarbij de scheidingswand tijdens stap B) in een neerwaartse richting wordt verschoven ten opzichte van de aan het plafond bevestigde ophangstructuur tot dat de
15 scheidingswand afsteunt op een ondergrond, doorgaans gevormd door een vloeroppervlak dan wel een separate afsteunstructuur. Overigens kan, ingeval een separate afsteunstructuur wordt toegepast, de afsteunstructuur deel uitmaken van de inrichting overeenkomstig de uitvinding.

20 De uitvinding zal worden verduidelijkt aan de hand van in navolgende figuren weergegeven niet-limitatieve uitvoeringsvoorbeelden. Hierin toont: figuren 1a-1d successievelijke werkwijzestappen voor het monteren van een inrichting overeenkomstig de uitvinding, figuur 2 een gedetailleerde dwarsdoorsnede van (een deel van) een inrichting
25 overeenkomstig de uitvinding, en figuur 3 een perspectiefisch aanzicht op een uitvoeringsvorm van een andere inrichting overeenkomstig de uitvinding.

30 Figuren 1a-1d tonen successievelijke werkwijzestappen voor het monteren van een inrichting 1 overeenkomstig de uitvinding. Daarbij worden vooreerst twee hoekprofielen 2a, 2b van een topstructuur 3 als onderdeel van een ophangstructuur 4 aan een plafond 5 bevestigd met behulp van schroeven 6 (figuur 1a). Vervolgens wordt een intermediaire structuur 7 als onderdeel van de ophangstructuur 3 geschoven over de hoekprofielen 2a, 2b van de topstructuur 3 (figuur 1b), waarna de intermediaire

structuur 7 met behulp van schroeven 8 aan de topstructuur 3 bevestigd (figuur 1c). De intermediaire structuur 7 omvat twee overliggende wanden 9a, 9b die onderling zijn bevestigd door een verbindingsframe 10. Door de overliggende wanden 9a, 9b en het verbindingsframe 10 wordt een ophangkern 11 ingesloten, waarbij tussen de

5 ophangkern 11 en de overliggende wanden 9a, 9b bovendien isolatiemateriaal 12, zoals steenwol, is aangebracht. Zoals getoond in figuur 1c is de intermediaire structuur 7 aan de topstructuur 3 bevestigd door elke schroef 8 aan te brengen in zowel een wand 9a, 9b van de intermediaire structuur 7, een hoekprofiel 2a, 2b van de topstructuur 3, alsmede de ophangkern 11, waardoor een stevige en duurzame verbinding ontstaat tussen de

10 topstructuur 3 en de intermediaire structuur 7. Na bevestiging van de ophangstructuur 4 aan het plafond 5 wordt een scheidingswand 13 geplaatst die telescopisch (onder enige voorspanning) aangrijpt op een buitenzijde van de ophangstructuur 4 (figuur 1d). Door deze telescopische samenwerking is de scheidingswand 13 lineair verplaatsbaar ten opzichte van de ophangstructuur 4, waardoor de effectieve lengte van de inrichting 1 als

15 zodanig relatief eenvoudig kan worden aangepast aan de plafondhoogte (ten opzichte van een onderliggend vloeroppervlak). De scheidingswand 13 steunt daarbij af op een onderliggend vloeroppervlak (niet-weergegeven) en is in dit uitvoeringsvoorbeeld slechts verplaatsbaar in een naar de ophangstructuur 4 toegekeerde (en een van de ophangstructuur 4) afgekeerde richting. De scheidingswand 13 omvat twee

20 basisstructuren 14a, 14b die onderling met elkaar zijn verbonden door toepassing van enkele (niet-weergegeven) afstandhouders. Elke basisstructuur 14a, 14b is daarbij voorzien van één of meerdere panelen 15a, 15b welke al dan niet lichtdoorlatend zijn uitgevoerd. Tussen de basisstructuren 14a, 14b bevindt zich een frame (stijl) 16 ter versteviging van de scheidingswand 13. Het frame 16 is bovendien ingericht voor om te

25 worden opgenomen in een door de ophangstructuur 4 omsloten ruimte, waarbij het frame is ingericht voor samenwerking met het als aanslag fungerende verbindingsframe 10 van de ophangstructuur 4. Daarnaast is tussen de basisstructuren 14a, 14b fysiek isolatiemateriaal 17, zoals steenwol, aangebracht, alsmede een loze ruimte 18, teneinde het geluiddempende vermogen van de inrichting 1 te kunnen verbeteren. Zoals getoond

30 in figuur 1d is de ophangstructuur 4 bevestigd aan een – veelal betonnen – draagplafond 5. Op afstand van het draagplafond 5 kan een modulair systeemplafond 19 zijn aangebracht, waarbij het systeemplafond 19 bij voorkeur aansluit of nabij ligt aan de scheidingswand 13, hetgeen vanuit esthetisch oogpunt de voorkeur geniet.

Figuur 2 toont een gedetailleerde dwarsdoorsnede van (een deel van) een inrichting 20 overeenkomstig de uitvinding. De inrichting 20 omvat een met een plafond 21 verbonden ophangstructuur 22, een met een onderliggende vloer 23 verbonden afsteunstructuur 24, en een met de ophangstructuur 22 en de afsteunstructuur 24 samenwerkende scheidingswand 25. De scheidingswand 25 omvat een eerste basisstructuur 26a en een overliggende tweede basisstructuur 26b, waarbij elke basisstructuur de facto een wanddeel vormt van de scheidingswand 25. Elke basisstructuur 26a, 26b omvat een frame 27a, 27b voorzien van meerdere panelen 28a, 28b, welke panelen 28a, 28b al dan niet lichtdoorlatend kunnen zijn uitgevoerd. Tussen de frames 27a, 27b is een centraal draagframe 29 aangebracht voor het onderling bevestigen van de basisstructuren 26a, 26b en het laten afsteunen van de scheidingswand 25 op de afsteunstructuur 24. Tevens strekt daarbij een deel van het draagframe 29 zich uit tot in de ophangstructuur 22. Verder is in de door de basisstructuren 26a, 26b ingesloten ruimte steenwol 30 alsmede loze ruimte 31 aangebracht, teneinde de geluidwerendheid van de scheidingswand 25 zo groot mogelijk te maken. De scheidingswand 25 steunt middels het draagframe 29 af op de afsteunstructuur 24, waarbij de scheidingswand 25 de afsteunstructuur 24 deels omsluit en doorgaans aangrijpt op de afsteunstructuur 24. Een fysieke bevestiging tussen beide componenten veelal is niet noodzakelijk, waardoor een telescopische samenwerking wordt gerealiseerd. De ophangstructuur 22 en de scheidingswand 25 werken eveneens op telescopische wijze samen met elkaar, waarbij een deel van de scheidingswand 25 de ophangstructuur 22 omsluit en een ander deel van de scheidingswand 25 is opgenomen in de ophangstructuur 22. Zoals getoond in deze figuur strekt het draagframe 29 zich uit in een deel van de ophangstructuur 22. Ingeval het draagframe 29 fysiek contact zou maken met een bovenste deel van de ophangstructuur 22 is de minimale (plafond)hoogte van de inrichting 20 bereikt. Ter verduidelijk is aangegeven waar een eventueel toe te passen systeemplafond 32 en systeemvloer 33 zouden zijn gepositioneerd ten opzichte van de inrichting 20. Ingeval geen systeemvloer 33 zou worden toegepast is het veelal voordelig om géén separate afsteunstructuur 24 toe te passen. Overigens kan de afsteunstructuur 24 in dit uitvoeringsvoorbeeld worden beschouwd als ondergrond waarop de scheidingswand 25 afsteunt.

Figuur 3 toont een perspectiefisch aanzicht op een uitvoeringsvorm van een andere inrichting 34 overeenkomstig de uitvinding. De inrichting 34 omvat een aan een plafond

te bevestigen ophangstructuur 35, welke ophangstructuur 35 een H-profiel 36 omvat dat is voorzien van koppelflensen 37 voor koppeling van het H-profiel 36 aan het plafond. Verder omvat de inrichting 34 een mobiele scheidingswand 38. De scheidingswand 38 omvat een rigide draagstructuur 39 voorzien van twee keer twee opstaande stijlen 40.

5 Aan weerszijden van de stijlen 40 zijn twee panelen 41 losneembaar aangebracht. In figuur 1 is duidelijk weergegeven dat de zowel de panelen 41 alsook de onderling overliggende stijlen 40 op onderlinge afstand zijn gelegen. Op de scheidingswand 38 invallende geluidsgolven kunnen zich alzo niet via een fysiek medium door de scheidingswand 38 heen voortplanten, waardoor een verbeterde geluidsreductie kan

10 worden bereikt. De tussen de panelen 41 gelegen vrije ruimte 42 kan tevens worden opgevuld met een geluidsabsorberend materiaal. De ophangstructuur 35 sluit nauw aan op de scheidingswand 38 en grijpt bij voorkeur onder enige voorspanning aan op de scheidingswand 38. De ophangstructuur 35 overgrijpt de scheidingswand 38 enigszins, waardoor sprake is van een telescopische samenwerking. Zoals reeds aangegeven is het

15 voordeel van de telescopische samenwerking de relatief flexibele toepasbaarheid van de inrichting 34 overeenkomstig de uitvinding. De afstand tussen de scheidingswand 38 en de koppelflensen 37 van de ophangstructuur kan worden relatief vergroot dan wel worden verkleind door de scheidingswand 38 en de ophangstructuur 35 uit elkaar te

20 schuiven dan wel in elkaar te schuiven. Het in elkaar schuiven van de inrichting 34 is mogelijk totdat de scheidingswand 38 fysiek contact maakt met een middendeel (brug) 36a van het H-vormige profiel 36. Verder is bijzonder aan de getoonde inrichting 34 dat de draagstructuur 39 is voorzien van draagwielen 43, waardoor de draagstructuur 39 verrijdbaar is in een richting evenwijdig aan de ophangstructuur 35 (zie pijl A), waarbij de ophangstructuur 35 de facto fungeert als geleiding. Op deze wijze kan de flexibiliteit

25 van het plaatsen van de scheidingswand verder worden vergroot.

Het moge duidelijk zijn dat de uitvinding niet beperkt is tot de hier weergegeven en beschreven uitvoeringsvoorbeelden, maar dat binnen het kader van de bijgaande conclusies legio varianten mogelijk zijn, die voor de vakman op dit gebied voor de hand

30 zullen liggen.

Conclusies

1. Geluidswerende inrichting, omvattende:
 - ten minste één geluidswerende scheidingswand ingericht voor afsteuning op een
5 ondergrond, omvattende:
 - o ten minste één eerste basisstructuur, welke eerste basisstructuur ten minste één eerste geluidswerend paneel omvat,
 - o ten minste één op afstand van de eerste basisstructuur tegenover de eerste
10 basisstructuur gepositioneerde tweede basisstructuur, welke tweede basisstructuur ten minste één tweede geluidswerend paneel omvat; en
 - ten minste één telescopisch met de scheidingswand samenwerkende ophangstructuur voor bevestiging van de scheidingswand aan een plafond.
2. Inrichting volgens conclusie 1, waarbij de scheidingswand de ophangstructuur
15 ten minste gedeeltelijk omsluit.
3. Inrichting volgens conclusie 1 of 2, waarbij de ophangstructuur de scheidingswand ten minste gedeeltelijk omsluit.
- 20 4. Inrichting volgens een der voorgaande conclusies, waarbij de ophangstructuur ten minste één aanslag omvat voor het begrenzen van de onderlinge verplaatsing van de ophangstructuur en de scheidingswand.
5. Inrichting volgens conclusie 4, waarbij de ophangstructuur ten minste één
25 opneemruimte omsluit voor opname een deel van de scheidingswand, waarbij de ten minste ene aanslag is aangebracht in de ten minste ene opneemruimte.
6. Inrichting volgens een der voorgaande conclusies, waarbij de ophangstructuur en de scheidingswand onder voorspanning op elkaar aangrijpen.
30
7. Inrichting volgens een der voorgaande conclusies, waarbij de ophangstructuur een aan een plafond te bevestigen topstructuur, en een aan de topstructuur te bevestigen intermediaire structuur omvat, waarbij de scheidingswand is ingericht voor telescopische samenwerking met de intermediaire structuur.

8. Inrichting volgens een der voorgaande conclusies, waarbij de basisstructuren onderling verbonden zijn middels ten minste één afstandhouder.
- 5 9. Inrichting volgens een der voorgaande conclusies, waarbij de basisstructuren onderling losneembaar zijn verbonden.
- 10 10. Scheidingswand volgens een der voorgaande conclusies, met het kenmerk, dat de onderlinge afstand tussen de eerste basisstructuur en de tweede basisstructuur wijzigbaar is.
- 15 11. Inrichting volgens een der voorgaande conclusies, waarbij ten minste één basisstructuur een draagframe waarmee is ten minste één geluidswerende paneel losneembaar is verbonden.
12. Inrichting volgens een der voorgaande conclusies, waarbij ten minste één paneel lichtdoorlatend is.
- 20 13. Inrichting volgens een der voorgaande conclusies, waarbij ten minste één basisstructuur is voorzien van ten minste één lichtdoorlatend element.
- 25 14. Inrichting volgens een der voorgaande conclusies, met het kenmerk, dat de scheidingswand is voorzien van een toevoer voor leidingen, waarbij de eerste basisstructuur en de tweede basisstructuur onderling een doorvoer voor de leidingen insluiten.
- 30 15. Scheidingswand ten gebruike in een inrichting volgens een der conclusies 1-14.
16. Ophangstructuur ten gebruike in een inrichting volgens een der conclusies 1-14.
17. Werkwijze voor het monteren van een inrichting volgens een der conclusies 1-14, omvattende:
- A) het bevestigen van de ophangstructuur aan een plafond, en

B) het laten afsteunen van de scheidingswand op een ondergrond, waarbij de ophangstructuur en de scheidingswand telescopisch met elkaar samenwerken.

18. Werkwijze volgens conclusie 17, waarbij de ophangstructuur een aan een
5 plafond te bevestigen topstructuur, en een aan de topstructuur te bevestigen
intermediaire structuur omvat, waarbij tijdens stap A) de topstructuur aan het plafond
wordt bevestigd alvorens de intermediaire structuur aan de topstructuur wordt
bevestigd.

10 19. Werkwijze volgens conclusie 17 of 18, waarbij de samenwerking tussen de
ophangstructuur en de scheidingswand wordt gerealiseerd na het bevestigen van de
ophangstructuur aan een plafond volgens stap A).

15 20. Werkwijze volgens conclusie 17 of 18, waarbij de samenwerking tussen de
ophangstructuur en de scheidingswand wordt gerealiseerd vóór het bevestigen van de
ophangstructuur aan een plafond volgens stap A), waarbij de scheidingswand tijdens
stap B) in een neerwaartse richting wordt verschoven ten opzichte van de aan het
plafond bevestigde ophangstructuur tot dat de scheidingswand afsteunt op een
ondergrond.

20

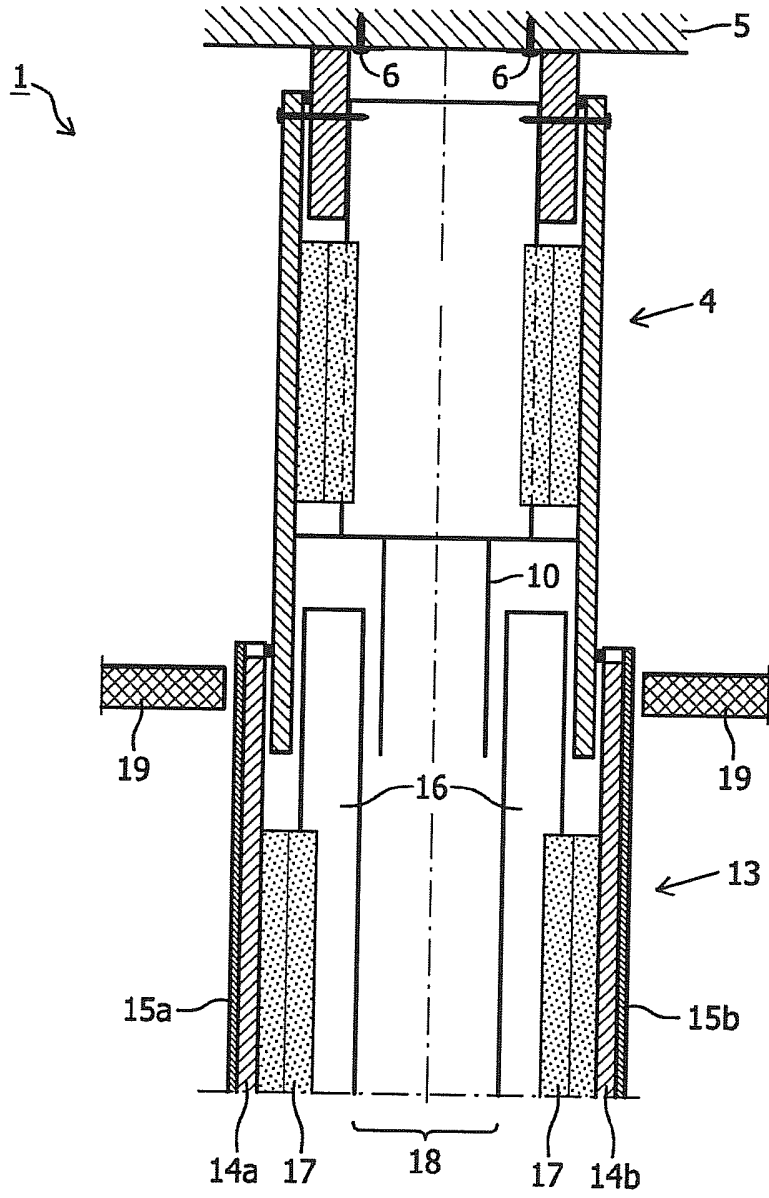


FIG. 1d

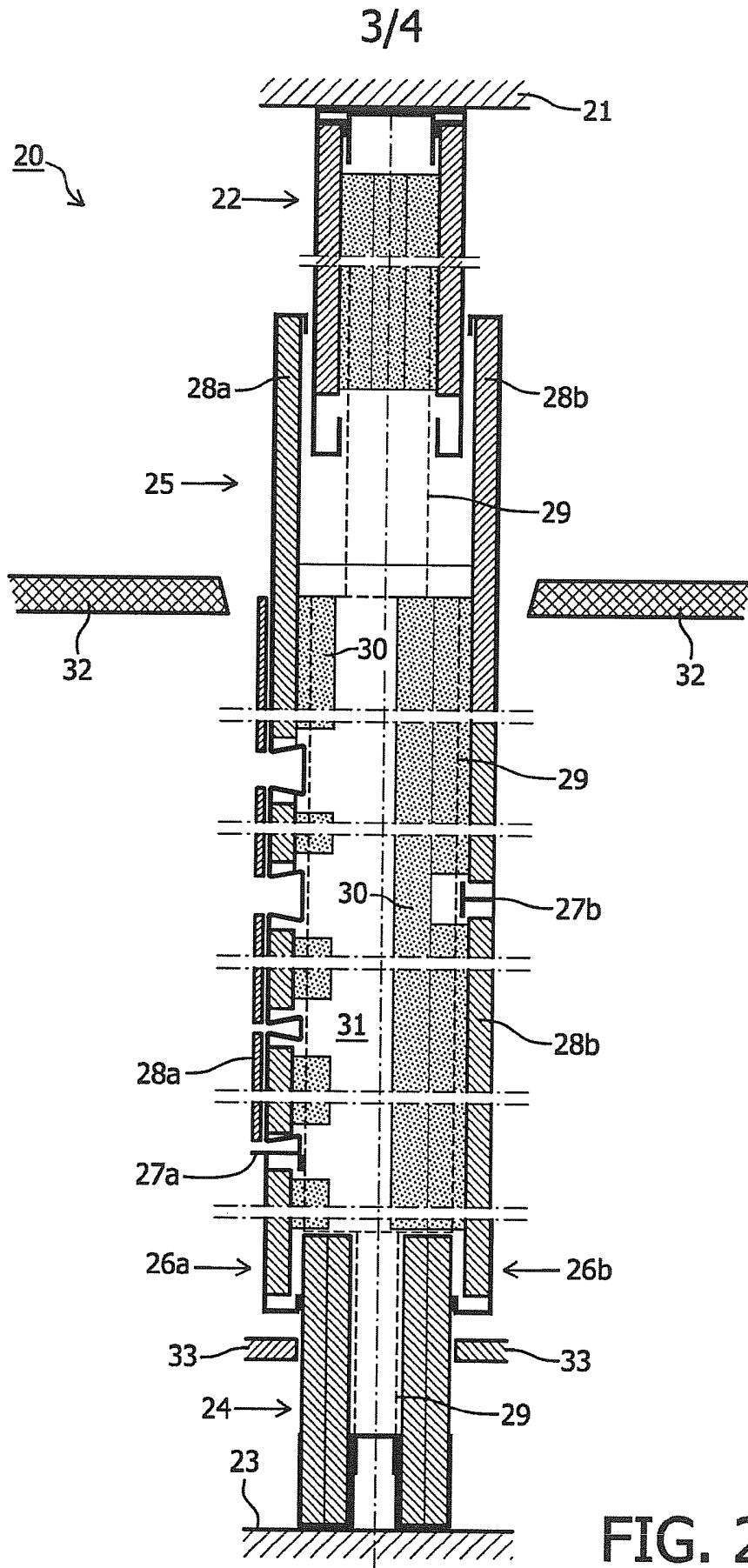


FIG. 2

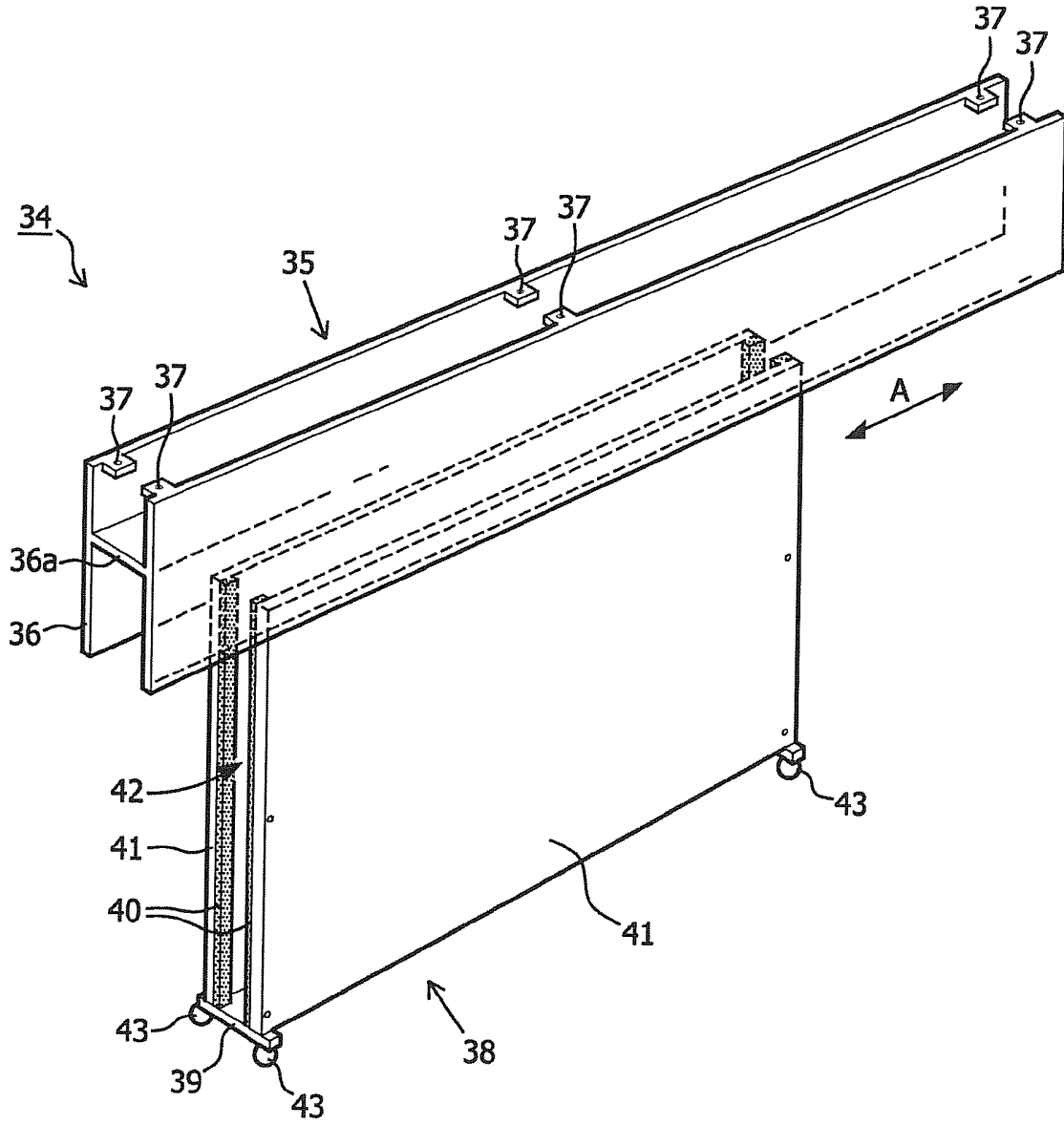


FIG. 3



RAPPORT BETREFFENDE HET ONDERZOEK NAAR DE STAND VAN DE TECHNIEK
Octrooiaanvraag 2004686

Classificatie van het onderwerp ¹ : E04B2/82	Onderzochte gebieden van de techniek ¹ : E04B
Computerbestanden: EPODOC, WPI	Omvang van het onderzoek: volledig
Indien gewijzigde conclusies; indieningsdatum van deze conclusies:	Niet onderzochte conclusies ² :

Van belang zijnde literatuur

Categorie ³	Vermelding van literatuur met aanduiding, voor zover nodig, van speciaal van belang zijnde tekstgedeelten of figuren.	Van belang voor conclusie(s) nr.:
X	DE 2836126 A (VKI RHEINHOLD & MAHLA AG) 28 februari 1980 * figuur 1 *	1 – 6, 8, 9, 11 – 13, 15 – 17, 19
Y	---	10, 14
X	DE 1275267 B (GRUENZWEIG & HARTMANN) 14 augustus 1968 * figuur 4b *	1, 2, 4, 8, 15 – 17, 19
X	EP 1260643 A (GEZE GMBH) 27 november 2002 * par. [0016]; figuren 1a – c *	1, 2, 8, 12, 13, 15 – 17, 19
Y	NL 1024937 C (UNISPACE A.G.) 6 juni 2005 * conclusies 4 en 16 *	10, 14

Datum waarop het onderzoek werd voltooid: 3 januari 2011		De bevoegde ambtenaar: ir. B.L. van Soest NL Octrooiencentrum

¹ Gedefinieerd volgens International Patent Classification (IPC).

² Voor motivering zie toelichting in de schriftelijke opinie.

³ Verklaring van de categorie-aanduiding: zie apart blad.

Categorie van de vermelde literatuur:

- X: op zichzelf van bijzonder belang zijnde stand van de techniek
- Y: in samenhang met andere geciteerde literatuur van bijzonder belang zijnde stand van de techniek
- A: niet tot de categorie X of Y behorende van belang zijnde stand van de techniek
- O: verwijzend naar niet op schrift gestelde stand van de techniek
- P: literatuur gepubliceerd tussen voorrangs- en indieningsdatum
- T: niet tijdig gepubliceerde literatuur over theorie of principe ten grondslag liggend aan de uitvinding
- E: octrooliteratuur gepubliceerd op of na de indieningsdatum van de onderhavige aanvraag en waarvan de indieningsdatum of de voorrangsdatum ligt voor de indieningsdatum van de onderhavige aanvraag.
- D: in de aanvraag genoemd
- L: om andere redenen vermelde literatuur
- &: lid van dezelfde octrooifamilie; corresponderende literatuur

AANHANGSEL BEHORENDE BIJ HET RAPPORT BETREFFENDE HET ONDERZOEK NAAR DE STAND VAN DE TECHNIEK, UITGEVOERD IN OCTROOIAANVRAGE NR. 2004686

Het aanhangsel bevat een opgave van elders gepubliceerde octrooiaanvragen of octrooien (zogenaamde leden van dezelfde octroofamilie), die overeenkomen met octrooigeschriften genoemd in het rapport. De opgave is samengesteld aan de hand van gegevens uit het computerbestand van het Europees Octrooibureau per 7 januari 2011.

De juistheid en volledigheid van deze opgave wordt noch door het Europees Octrooibureau, noch door NL Octrooicentrum gegarandeerd; de gegevens worden verstrekt voor informatiedoeleinden.

In het rapport genoemd octrooi- geschrift		datum van publicatie	overeenkomend(e) geschrift(en)	datum van publicatie
DE2836126	A	1980-02-28		
DE1275267	B	1968-08-14		
EP1260643	A	2002-11-27	DE10124733 A US2002189172 A	2002-11-28 2002-12-19
NL1024937C	C	2005-06-06	EP1538272 AB US2005188641 A AT412805T T	2005-06-08 2005-09-01 2008-11-15

SCHRIFTELIJKE OPINIE
Octrooiaanvraag 2004686

Indieningsdatum: 7 mei 2010	Voorrangsdatum:
Classificatie van het onderwerp ¹ : E04B2/82	Aanvrager: Unispace B.V.

Deze schriftelijke opinie bevat een toelichting op de volgende onderdelen:

- Onderdeel I Basis van de schriftelijke opinie
- Onderdeel II Voorrang
- Onderdeel III Vaststelling nieuwheid, inventiviteit en industriële toepasbaarheid niet mogelijk
- Onderdeel IV De aanvraag heeft betrekking op meer dan één uitvinding
- Onderdeel V Gemotiveerde verklaring ten aanzien van nieuwheid, inventiviteit en industriële toepasbaarheid
- Onderdeel VI Andere geciteerde documenten
- Onderdeel VII Overige gebreken
- Onderdeel VIII Overige opmerkingen

	De bevoegde ambtenaar: ir. B.L. van Soest NL Octrooicentrum
--	--

¹ Gedefinieerd volgens International Patent Classification (IPC).

Onderdeel I Basis van de schriftelijke opinie

Deze schriftelijke opinie is opgesteld op basis van de meest recente conclusies ingediend voor aanvang van het onderzoek.

Onderdeel V Gemotiveerde verklaring ten aanzien van nieuwheid, inventiviteit en industriële toepasbaarheid

1. Verklaring

Nieuwheid	Ja: Conclusies	7, 10, 14, 18 en 20
	Nee: Conclusies	1 – 6, 8, 9, 11, 12, 13, 15, 16, 17 en 19
Inventiviteit	Ja: Conclusies	7, 18 en 20
	Nee: Conclusies	10, 14
Industriële toepasbaarheid	Ja: Conclusies	1 - 20
	Nee: Conclusies	

2. Literatuur en toelichting

Van de stand van de techniek worden in het rapport van het onderzoek de volgende documenten genoemd:

D1: DE 2836126 A (VKI RHEINHOLD & MAHLA AG)

D2: DE 1275267 B (GRUENZWEIG & HARTMANN)

D3: EP 1260643 A (GEZE GMBH)

D4: NL 1024937 C (UNISPACE A.G.)

Voor zover nodig worden deze documenten in de volgende paragrafen besproken.

Uit D1 is een geluidswerende inrichting bekend (zie D1, blz. 16, laatste drie regels), omvattende een scheidingswand ('Trennwand 11') ingericht voor afsteuning op een ondergrond. De scheidingswand omvat een eerste en een tweede basisstructuur met elk een geluidwerend paneel ('Wandschalen 12'). De inrichting omvat verder een ophangstructuur ('Anschlusselement 2') die telescopisch met de scheidingswand samenwerkt (zie blz. 10, tweede paragraaf), en waarmee de scheidingswand aan een plafond ('1') is bevestigd. D1 openbaart daarmee alle kenmerken van conclusie 1 van de huidige aanvraag.

Bij de uitvoeringsvorm zoals afgebeeld in figuur 1 van D1 omsluit de scheidingswand gedeeltelijk de ophangstructuur ('Wandschalen 12' omsluiten gedeeltelijk 'Verkleidungsstreifen 9' en een 'Anschluss-U-Profil 4' van 'Anschlusselement 2'). De ophangstructuur omsluit gedeeltelijk de scheidingswand ('Anschluss-U-Profil 4' omsluit gedeeltelijk 'Federbänder 25' die deel uitmaken van de scheidingswand). Het lijf ('Steg 5') van het 'Anschluss-U-Profil 4' vormt een aanslag voor het begrenzen van de onderlinge verplaatsing van de ophangstructuur en de scheidingswand, welke aanslag is aangebracht in een opneemruimte ('Innern des U-profiles 4') voor opname van

Schriftelijke Opinie

Octrooiaanvraag **2004686**

een deel van de scheidingswand. De 'Federbänder 25' dragen zorg voor het onder voorspanning op elkaar aangrijpen van de ophangstructuur en de scheidingswand. De basisstructuren zijn volgens D1 door middel van een draagframe ('Ständerwerk') met H-profielen ('14') aan elkaar verbonden. Ze zijn losneembaar door het losdraaien van 'Schrauben 17'. Hiermee zijn alle kenmerken van de conclusies 2 – 6, 8, 9, 11, 15, 16, 17 en 19 uit D1 bekend.

Uit D2 zijn de kenmerken van de conclusies 1, 2, 4, 8, 15, 16, 17 en 19 bekend. Uit D3 (zie in het bijzonder de figuren 1 a – c en paragraaf [0016]) zijn de kenmerken van de conclusies 1, 2, 8, 12, 13, 15, 16, 17 en 19 bekend.

De conclusies 1 – 6, 8, 9, 11, 12, 13, 15, 16, 17 en 19 van de huidige aanvraag zijn daarom niet nieuw.

Conclusie 10 betreft het wijzigen van de onderlinge afstand tussen de eerste en de tweede basisstructuur. Conclusie 14 betreft een toevoer en een doorvoer van leidingen. Omdat de kenmerken van deze conclusies op zichzelf bekend zijn bij een geluidswerende inrichting zoals geopenbaard in D4 (zie resp. conclusie 16 en conclusie 4 van D4), en omdat deze kenmerken met hetzelfde effect toe te passen zijn bij de geluidswerende inrichting volgens D1, zijn deze conclusies niet inventief op basis van de combinatie van D1 met D4.

De kenmerken van de conclusies 7, 18 en 20 zijn uit de gevonden documenten niet bekend en worden daarin evenmin gesuggereerd. Daarom voldoen deze conclusies aan de eisen van nieuwheid en inventiviteit.