

A1

**DEMANDE
DE BREVET D'INVENTION**

②

N° 81 12636

⑤④ Tête de nettoyage pour le nettoyage de surfaces planes, avec bandeaux racleurs.

⑤① Classification internationale (Int. Cl.³). B 08 B 1/00; A 47 L 11/00.

②② Date de dépôt..... 26 juin 1981.

③③ ③② ③① Priorité revendiquée : RFA, 27 juin 1980, n° P 30 24 113.5.

④① Date de la mise à la disposition du
public de la demande..... B.O.P.I. — « Listes » n° 53 du 31-12-1981.

⑦① Déposant : Société dite : ALFRED KARCHER GMBH & CO, résidant en RFA.

⑦② Invention de : Kurt Vetter, Kurt Häfner et Gerhard Denneler.

⑦③ Titulaire : *Idem* ⑦①

⑦④ Mandataire : Cabinet Beau de Loménie,
55, rue d'Amsterdam, 75008 Paris.

La présente invention se rapporte à une tête de nettoyage pour le nettoyage de surfaces planes comportant une garniture de nettoyage, perméable à l'air et aux liquides et recouvrant la tête sur sa surface de travail, comportant également des buses d'injection pour amener un liquide de nettoyage dans une zone de la garniture et comportant au moins une aspiration pour enlever le liquide de nettoyage à partir d'une autre zone de la garniture décalée par rapport à la première parallèlement dans le sens de l'avancement du travail.

On connaît des têtes de nettoyage de ce type par exemple à partir des brevets DE-OS 26 28 450 et DE-OS 26 40 924. Dans ces têtes de nettoyage, on injecte le liquide de nettoyage dans la garniture dans une première zone, ce qui fait que la garniture de nettoyage est nettoyée en permanence. La garniture, par exemple un tissu du type voile, nettoie la surface plane aussi bien par action mécanique que par l'action du liquide, le liquide souillé est ensuite réaspiré dans une zone d'aspiration voisine.

Dans ces têtes de nettoyage, il est cependant apparu comme désavantageux que la surface nettoyée reste humide. Il n'est pas possible de marcher sur une surface humide à cause du risque élevé qu'elle se salisse à nouveau ; de plus sur de telles surfaces il existe un risque élevé d'accident.

L'objet de l'invention est de proposer une tête de nettoyage avec laquelle la surface nettoyée reste sèche après le nettoyage.

Selon l'invention, dans une tête de nettoyage du type mentionné au début, cet objet est atteint par le moyen qu'au moins contre l'arête transversale arrière, vu dans le sens de l'avancement de la tête de nettoyage, un bandeau racleur en matériau souple, disposé sensiblement verticalement et reposant par son arête libre sur la surface à nettoyer est fixé à la tête.

Le bandeau peut racler le film liquide qui subsiste sur la surface plane après aspiration de façon à laisser une surface sèche.

Il y est favorable que les bandeaux racleurs sont un peu plus longs, dans le sens vertical, que ce qui correspond à la distance entre leur support sur la tête et la surface à nettoyer,

de sorte que lorsque la tête de nettoyage avance, ils se tiennent obliquement au voisinage de la surface. Il est ainsi possible que les bandeaux racleurs s'appuient sur la surface à nettoyer par une arête vive et raclent le liquide par quantité.

5 Il est favorable qu'un tel bandeau racleur est également disposé à l'arête située en face. De cette façon, le liquide peut être parfaitement enlevé de la surface à nettoyer également en cas de fonctionnement de la tête dans les deux sens. Dans
10 cette réalisation il est avantageux que le bandeau racleur présente, sur sa face opposée à la tête, des nervures longitudinales verticales, de façon que le bandeau racleur situé à l'avant, vu dans le sens de l'avancement du travail, ne s'appuie pas contre la surface à nettoyer de façon étanche mais soit maintenu à une certaine distance de cette surface par les nervures.
15 Ceci réduit sensiblement le frottement pendant que l'on fait avancer la tête. Cette mesure interdit de plus que l'on refoule la saleté.

20 Dans un exemple d'exécution préféré, il est prévu qu'une aspiration est disposée dans la tête de nettoyage, au voisinage des bandeaux racleurs, côté de ces bandeaux tourné vers la tête, aspiration qui, de préférence, prend naissance dans la zone de la garniture voisine du bandeau racleur.

25 Il est particulièrement avantageux que le bandeau racleur est fixé sur un support fixé sur la tête avec possibilité d'oscillation et que l'on peut faire osciller entre une première position où la lèvre racleuse s'appuie contre la surface à nettoyer et une deuxième position où la lèvre racleuse est éloignée de cette surface. De cette façon on peut à volonté
30 mettre le bandeau racleur au contact de la surface ou l'en dégager.

35 Une autre conception peut se réaliser de façon que sur la face frontale de la tête débouche une aspiration fermée par le support dans la première position et dégagée dans la deuxième position, basculée vers le haut. Dans cette position dégagée la saleté qui se trouve sur la surface à nettoyer, sous

le bandeau racleur relevé, parvient directement dans la conduite d'aspiration c'est-à-dire qu'en avant de la tête de nettoyage se fait une aspiration de la saleté. Lorsque le support est abaissé, cette aspiration ne se fait pas puisque les ouvertures d'aspiration sont fermées.

5

Dans un autre exemple préféré de l'exécution de l'invention, il est prévu que des aspirations débouchent de la tête sur les deux faces frontales de cette tête ; et que les bandeaux racleurs souples sont disposés au-dessus des ouvertures où ces aspirations débouchent de façon telle qu'ils se cintent, sur la face située vers l'avant lors de l'avancement de la tête pour le nettoyage, devant les ouvertures où débouche l'aspiration, de façon à être aspirés contre ces aspirations et à les fermer, tandis que sur la face de la tête de nettoyage située à l'arrière, en se cintrant, ils s'écartent des ouvertures d'aspiration et les dégagent.

10

15

Cette fabrication conduit à une aspiration qui commute automatiquement c'est-à-dire que l'aspiration est sans effet côté avant de la tête dans le sens de l'avance pour le travail tandis que côté arrière de la tête dans le sens de cette avance, l'aspiration peut produire son plein effet pour y enlever de la surface par aspiration le liquide raclé.

20

Le long des deux arêtes longitudinales de la tête on peut disposer un rideau pour les arêtes longitudinales de la garniture, rideau dont les extrémités libres se terminent à faible distance de la surface à nettoyer. Un tel rideau peut empêcher d'aspirer par les arêtes longitudinales de la garniture de l'air autre que celui qu'il faut aspirer. Ces rideaux peuvent par exemple être des bandeaux en matériau souple fixés à la tête et pendants verticalement vers le bas ou des soies pendant vers le bas.

25

Néanmoins, ces rideaux n'empêchent pas le mouvement d'avancement de la tête de nettoyage car ils ne sont pas au contact de la surface.

30

Dans un exemple préféré de l'exécution de l'invention il est prévu que les bandeaux racleurs sont fixés à des bandeaux de fixation placés sur la tête, sur la face avant et sur la face arrière de la tête, avec possibilité de coulisser parallèlement

35

au sens d'avancement de la brosse et sont appuyés contre la tête par des dispositifs élastiques ; et que le bord avant et le bord arrière de la garniture est coincé dans la fente qui existe entre ces bandeaux de fixation et la tête. De préférence on peut

5 prévoir sur la face des bandeaux de fixation tournée vers la garniture, des picots de fixation pointus, qui maintiennent la garniture en position bridée de façon particulièrement sûre.

D'autres caractéristiques et avantages de l'invention seront mieux compris à la lecture de la description qui va suivre de plusieurs exemples de réalisation et en se référant aux dessins annexés sur lesquels :

10

- La figure 1 est une vue de face d'un premier exemple d'exécution d'une tête de nettoyage selon l'invention.

- La figure 2 est une coupe latérale selon la ligne 2-2 de la figure 1.

15

- La figure 3 est une vue semblable à la figure 2 d'un autre exemple d'exécution préféré d'une tête de nettoyage selon l'invention.

- La figure 4 est une vue semblable à la figure 2 d'un autre exemple de l'exécution préféré d'une tête de nettoyage selon l'invention.

20

- La figure 5 est une vue en coupe le long de la ligne 5-5 de la figure 4.

- La figure 6 est une vue semblable à la figure 2 d'un autre exemple préféré d'exécution d'une tête de nettoyage selon l'invention, en coupe selon la ligne 6-6 de la figure 7.

25

- La figure 7 est une vue de face partiellement en coupe.

La tête de nettoyage, représentée sur les figures 1 et 2, selon un premier exemple d'exécution, comporte un carter 1 à la face inférieure duquel se trouve une garniture 2, perméable à l'air et au liquide, recouvrant le carter essentiellement sur toute sa surface inférieure et reposant sur la surface à nettoyer 3. La garniture 2 peut par exemple être un feutre aiguilleté ou un tapis en forme de voile.

30

Sur la face supérieure du carter 1 se trouve un premier raccord 4 pour une arrivée de liquide à injecter. Ce raccord 4

35

est en liaison, d'une façon qui n'est pas visible sur le dessin, avec des ouvertures 5 de distribution du liquide situées sur la face inférieure du carter et par lesquelles on peut injecter dans la garniture du liquide dans la zone médiane de la tête de nettoyage.

5
Un autre raccord 6, situé sur la face supérieure du carter, est en liaison avec des ouvertures 7 d'extraction d'air situées sur la face inférieure du carter 1 et disposées devant et derrière les ouvertures 5 de distribution de liquide, vu dans le sens de l'avancement du travail. Le raccord 6 peut avoir une forme qui permette de le fermer pour dosage de façon à pouvoir contrôler le débit d'air qui, du fait de ce raccord, traverse la garniture sous l'effet des ouvertures d'extraction d'air 7.

10
Un élément tubulaire en forme de T 8 et d'une conduite d'aspiration peut tourillonner sur la face supérieure du carter 1 autour d'un axe horizontal qui court transversalement à la direction de l'avancement du travail, les extrémités de cet élément tubulaire 8 étant recouvertes par les pièces 9 et 10 en forme de capot et servant de coussinet et de raccord. L'intérieur des pièces de raccord 9 et 10 est en liaison avec les ouvertures d'aspiration 11 qui débouchent à la face inférieure du carter au voisinage de l'arête avant et arrière de la garniture 2. De plus il est prévu sur la face frontale avant et arrière 13 et 14 du carter 1 des ouvertures d'aspiration 12 en liaison avec la conduite d'aspiration.

20
25
Sur la face avant et sur la face arrière du carter, des supports 15 et 16, en forme de capot, et à section essentiellement en forme de L, sont placés sur le carter avec possibilité de pivotement autour d'axes horizontaux qui courent perpendiculairement au sens d'avancement de la tête pendant le nettoyage.

30
Ces supports 15 portent, sur leur aile verticale 17 et 18 des bandeaux racleurs 19 et 20 qui font saillir vers le bas, sont constitués d'un matériau souple insensible à l'égard du liquide injecté et présentent à leur extrémité libre des arêtes racleuses vives 21 et 22.

35
Les supports 15 et 16 peuvent pivoter entre une première position où le bandeau racleur 19 fixé sur le support repose sur

la surface 3 (à droite sur la figure 2) une deuxième position où le bandeau racleur est écarté de la surface (à gauche sur la figure 2), la face interne du support reposant dans la première position sur la face frontale du carter et fermant l'ouverture d'aspiration 12 tandis que dans la deuxième position elle dégage l'ouverture d'aspiration 12. L'aile horizontale 23 ou 24 du support 15 et 16 est prévue un peu oblique à son extrémité libre de façon que cette partie du support, lorsqu'il est rabattu vers le haut, repose sur la face supérieure du carter et limite le mouvement de rabattement du support (figure 2).

Le support peut se fixer aussi bien dans sa première position, inférieure, que dans sa deuxième position, supérieure, d'une manière connue en soi, par exemple par un crantage.

Comme de plus on le voit sur la représentation de la figure 2, le bandeau racleur dépasse suffisamment au-delà du support pour venir se cintrer un peu lorsque la tête de nettoyage repose sur la surface 3 à nettoyer.

Lorsque la tête de nettoyage décrite fonctionne, on fait glisser par exemple cette tête tout d'abord de la droite vers la gauche, sur la représentation de la figure 2. Le support 15 qui se trouve sur la face avant y est basculé vers le haut de la façon que l'on voit sur le dessin, de sorte que le bandeau racleur 9 est écarté de la surface 3 et que l'ouverture d'aspiration 12, qui du reste s'étend sur toute la largeur du carter, est dégagée. De cette façon par l'ouverture d'aspiration 12, on aspire la saleté qui se trouve en avant de la tête de nettoyage dans le mouvement d'avance de cette tête.

En même temps, par l'ouverture de distribution de liquide 5 qui peut par exemple être formée d'une série de buses d'injection s'étendant sur toute la largeur de la tête, on injecte dans la garniture 2 du liquide qui la nettoie dans la zone de passage de l'air et en même temps parvient, en la traversant sur la surface à nettoyer et y dissout la saleté qui s'y trouve. La répartition du liquide dans la garniture est favorisée par les ouvertures d'aspiration 11 qui aspirent le liquide des deux côtés de l'ouverture centrale de distribution de liquide 5.

La force de l'aspiration du liquide peut se régler par un dosage de l'air qui peut traverser la garniture sous l'effet de l'ouverture d'extraction d'air 7. Lorsque l'on fait avancer la tête de nettoyage, la garniture nettoie la surface plane, la saleté entraînée par elle étant à son tour entraînée par le liquide qui la traverse.

Sur l'arête arrière, vu dans le sens de l'avancement du travail de nettoyage, l'arête racleuse 22 du bandeau racleur 20, cintré vers l'arrière par suite du mouvement d'avancement de la tête, de sorte que l'arête racleuse 22 s'appuie linéairement contre la surface à nettoyer, racle le liquide restant qui est alors aspiré à travers la garniture 2 par l'ouverture arrière d'aspiration 11, non représentée sur le dessin. De cette façon, après passage de la tête de nettoyage selon l'invention, la surface 3 est exempte de liquide.

Avec la tête de nettoyage des figures 1 et 2 on peut également travailler en direction opposée, car le support 16 pivote alors en position supérieure et le support 15 en position inférieure, de sorte que c'est alors le bandeau racleur 19 qui vient au contact de la surface à nettoyer tandis que le bandeau racleur 20 en est dégagé.

La figure 3 représente un autre exemple préféré de l'exécution d'une tête de nettoyage qui correspond largement à celui des figures 1 et 2 ; les pièces correspondantes portent donc les mêmes repères.

Par différence avec l'exemple d'exécution des figures 1 et 2, dans cet exemple d'exécution, il n'y a pas de support pivotant ; les bandeaux racleurs 19 et 20 sont, dans cet exemple d'exécution, bien plutôt directement fixés aux faces frontales du carter . Il en résulte qu'il n'est pas non plus prévu d'ouvertures d'aspiration 12 sur les faces frontales.

Dans cette forme d'exécution les deux bandeaux racleurs 19 et 20 appuient toujours contre la surface à nettoyer 3. Il est favorable que les bandeaux racleurs portent sur leurs faces côté opposé à la tête, des nervures longitudinales, de sorte que

le bandeau racleur respectivement disposé à l'avant, vu dans le sens d'avancement du nettoyage, repose sur la surface à nettoyer par ses nervures longitudinales lors de l'avancement de la tête de nettoyage, du fait de son cintrage souple, tandis qu'entre
5 les nervures subsiste un espace intermédiaire par lequel de l'air peut être aspiré. On abaisse de cette façon le frottement de la tête lors de l'avancement pour le nettoyage.

Sur la face tournée vers la tête, les bandeaux racleurs conservent pourtant une forme lisse, de sorte que les arêtes
10 racleuses reposent linéairement sur la surface 3 le long de toute la largeur de la tête de nettoyage.

Dans ce qui suit on explique à l'aide de la figure 4 un autre exemple préféré de l'exécution d'une tête de nettoyage modifiée. Cette tête ressemble largement à l'exemple d'exécution de la
15 figure 3 ; les pièces correspondantes portent donc également les mêmes repères. Au contraire de l'exemple d'exécution de la figure 3, dans cet exemple d'exécution il n'y a pas d'ouverture d'aspiration 11 qui débouchent dans la garniture 2 ; il est prévu à la place, des ouvertures d'aspiration 25 sur les
20 faces frontales du carter, semblables à celles de l'exemple d'exécution de la figure 1.

Dans cet exemple d'exécution les bandeaux racleurs 19 et 20 sont fixés au carter au-dessus des ouvertures d'aspiration 25, de sorte que leur profil souple se trouve devant les ouvertures
25 d'admission 25. Lorsque la tête de nettoyage fonctionne, ceci conduit au fait que le bandeau racleur avant, vu dans le sens de l'avancement pendant nettoyage, se cintré en direction de la face frontale du carter, est aspiré contre l'ouverture d'aspiration 25 et la ferme. Le bandeau racleur situé en face
30 par contre est cintré vers l'extérieur, en s'écartant de l'ouverture d'aspiration 25, lorsque la tête avance, de sorte qu'il libère cette ouverture d'aspiration 25. De cette façon, lorsque l'on inverse le sens d'avancement de la tête de nettoyage, l'ouverture d'aspiration avant 25 se ferme chaque fois automati-
35 quement tandis que l'ouverture d'aspiration arrière 25 s'ouvre.

Ceci conduit à ce que c'est toujours la pleine puissance de l'aspiration qui se trouve à la disposition de l'ouverture arrière respective d'aspiration, c'est-à-dire que dans la zone arrière, où le bandeau racleur racle de la surface à nettoyer le liquide qui s'y trouve, l'aspiration du liquide raclé peut toujours se
5 produire avec l'efficacité maxima.

Comme on peut le voir sur la représentation de la figure 5, on peut prévoir, le long des arrêtes longitudinales du carter, pour assurer l'étanchéité des arêtes longitudinales de la garniture, un rideau 26, par exemple un bandeau en matériau souple
10 comme du caoutchouc ou une rangée de soies. Cette disposition rend possible de réduire au minimum l'aspiration de l'air dans les arêtes longitudinales de la garniture. Pour que le rideau 26 n'empêche pas l'avancement de la tête de nettoyage il est
15 avantageux que les extrémités libres du rideau se terminent à faible distance de la surface 3.

On peut prévoir des rideaux 26 du type représenté sur la figure 5 pour tous les exemples d'exécution de la tête de nettoyage selon l'invention.

20 Les figures 6 et 7 représentent un autre exemple préféré de l'exécution d'une tête de nettoyage selon l'invention, qui est largement construite de façon identique à la tête de nettoyage de la figure 3 ; les pièces correspondantes portent donc les mêmes repères.

25 Dans cet exemple d'exécution, des bandeaux de fixation 27 et 28 sont placés sur le carter, parallèlement à ces faces frontales, avec possibilité de coulisser parallèlement au sens d'avancement du travail de nettoyage, par exemple à l'aide de deux tringles 29 et 30 guidées dans un alésage du carter.

30 A l'aide de moyens élastiques appropriés, les bandeaux de fixation 27 et 28 sont comprimés contre les faces frontales du carter. Dans l'exemple d'exécution représenté, les tringles 29 et 30 sont entourées par des ressorts hélicoïdaux 31 qui s'appuient
35 32 des tringles.

Sur leur face tournée vers les faces frontales du carter, les bandeaux de fixation portent des picots pointus 33, comme on le voit sur la représentation de la figure 6.

5 Dans cet exemple d'exécution la garniture 2 est tirée autour des faces latérales du carter et vient se coincer dans la fente 34 ou 35, située entre les bandeaux de fixation 27 et 28 et les faces frontales correspondantes du carter. Pour détacher la garniture il suffit d'écarter les bandeaux de fixation des faces frontales en agissant contre la force des ressorts hélicoïdaux.
10 On garantit de cette façon une fixation sûre de la garniture sur le carter.

Les bandeaux de fixation servent, de plus, de supports des bandeaux racleurs 19 et 20, comme on peut le voir également sur la figure 6 ; ils remplissent donc dans cet exemple préféré
15 de l'exécution, une double fonction.

Bien entendu diverses modifications peuvent être apportées par l'homme de l'art aux dispositifs qui viennent d'être décrits uniquement à titre d'exemples non limitatifs sans sortir du cadre de l'invention.

REVENDEICATIONS

1. Tête de nettoyage pour le nettoyage de surfaces planes comportant une garniture de nettoyage , perméable à l'air et aux liquides et recouvrant la tête sur sa surface de travail, 5 comportant également des buses d'injection pour amener un liquide de nettoyage dans une zone de la garniture et comportant au moins une aspiration pour enlever le liquide de nettoyage à partir d'une autre zone de la garniture décalée par rapport à la première parallèlement dans le sens de l'avancement du travail, 10 caractérisée en ce qu'au moins contre l'arête transversale arrière, vu dans le sens de l'avancement de la tête de nettoyage, un bandeau racleur (19 et 20), en matériau souple, disposé sensiblement verticalement et reposant par son arête libre (21,22) sur la surface à nettoyer (3) est fixé à la tête.

15 2. Tête de nettoyage selon la revendication 1, caractérisée en ce que les bandeaux racleurs (19 et 20) sont un peu plus longs, dans le sens vertical, que ce qui correspond à la distance entre leur support sur la tête et la surface à nettoyer (3), de sorte que lorsque la tête de nettoyage avance, ils se tiennent obliquement au voisinage de la surface (3). 20

3. Tête de nettoyage selon la revendication 1 ou la revendication 2, caractérisée en ce qu'un tel bandeau racleur est également disposé à l'arête située en face.

25 4. Tête de nettoyage selon l'une quelconque des revendications 1, 2 ou 3, caractérisée en ce qu'une aspiration (11,12,25) est disposée dans la tête de nettoyage, au voisinage des bandeaux racleurs (19, 20), côté de ces bandeaux tourné vers la tête.

30 5. Tête de nettoyage selon la revendication 4, caractérisée en ce que l'aspiration (11) prend naissance dans la zone de la garniture (2) voisine du bandeau racleur (19, 20).

35 6. Tête de nettoyage selon l'une quelconque des revendications précédentes, caractérisée en ce que le bandeau racleur (19,20) est fixé sur un support fixé sur la tête avec possibilité d'oscillation et que l'on peut faire osciller entre une première position où la lèvre racleuse (20) s'appuie contre la surface

(3) à nettoyer et une deuxième position où la lèvre racleuse (9) est éloignée de cette surface (3).

5 7. Tête de nettoyage selon la revendication 6, caractérisée en ce que sur la face frontale de la tête débouche une aspiration (12) fermée par le support (15,16) dans la première position et dégagée dans la deuxième position, basculée vers le haut.

10 8. Tête de nettoyage selon l'une quelconque des revendications 2 à 5, caractérisée en ce que des aspirations (25) débouchent de la tête sur les deux faces frontales de cette tête ; et en ce que les bandeaux racleurs souples (19,20) sont disposés au-dessus des ouvertures où ces aspirations débouchent de façon telle qu'ils se cintent, sur la face située vers l'avant lors de l'avancement de la tête pour le nettoyage, devant les ouvertures où débouche l'aspiration, de façon à être aspirés contre ces
15 aspirations et à les fermer, tandis que sur la face de la tête de nettoyage située à l'arrière, en se cintrant ils s'écartent des ouvertures d'aspiration et les dégagent.

20 9. Tête de nettoyage selon l'une quelconque des revendications précédentes, caractérisée en ce que sur les deux arêtes longitudinales de la tête sont disposés des rideaux (26) pour les arêtes longitudinales de la garniture (2), rideaux dont les extrémités libres se terminent à faible distance de la surface à nettoyer (3).

25 10. Tête de nettoyage selon la revendication 9, caractérisée en ce que les rideaux (26) sont des bandeaux de matériau souple fixés à la tête et pendant verticalement vers le bas.

11. Tête de nettoyage selon la revendication 9, caractérisée en ce que les rideaux (26) sont des soies fixées à la tête et pendant verticalement vers le bas.

30 12. Tête de nettoyage selon l'une quelconque des revendications précédentes, caractérisée en ce que les bandeaux racleurs (19,20) sont fixés à des bandeaux de fixation (27,28) placés sur la tête, sur la face avant et sur la face arrière de la tête, avec possibilité de coulisser parallèlement au sens d'avancement de la brosse et sont appuyés contre la tête par des
35 dispositifs élastiques (31) ; et en ce que le bord avant et le

bord arrière de la garniture (2) est coincé dans la fente (34) qui existe entre ces bandeaux de fixation (27,28) et la tête.

13. Tête de nettoyage selon la revendication 12, caractérisée en ce que du côté des bandeaux de fixation (27, 28) tourné vers la garniture (2) il est prévu des picots de fixation pointus (33).

5

Fig. 1

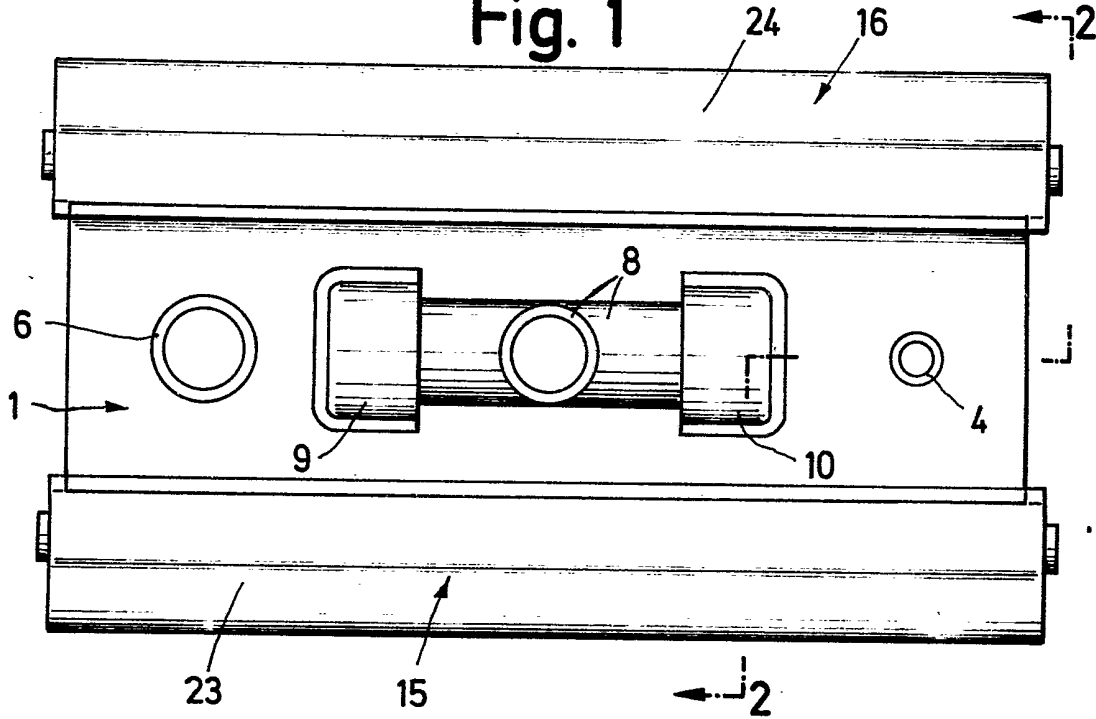


Fig. 2

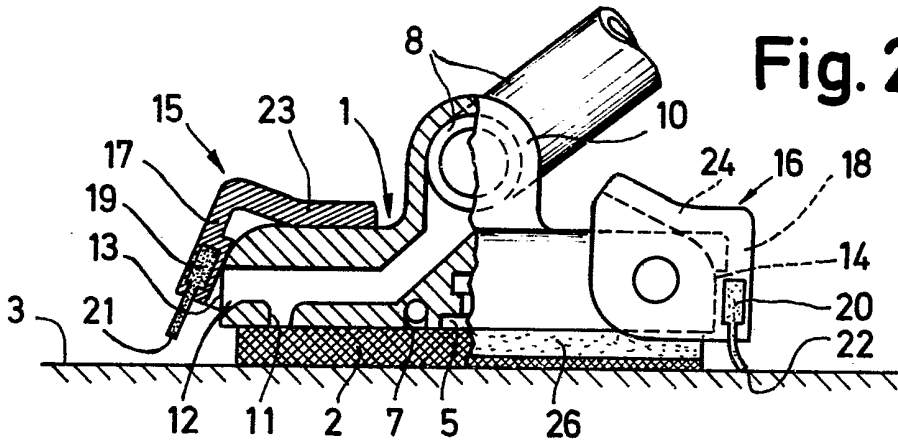


Fig. 3

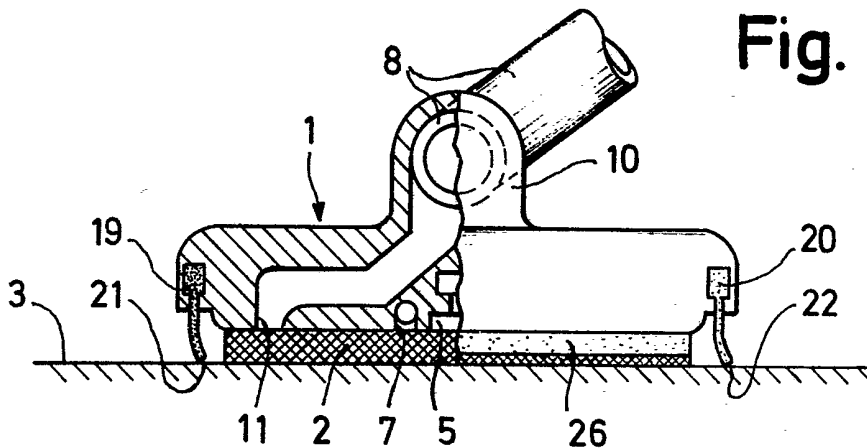


Fig. 4

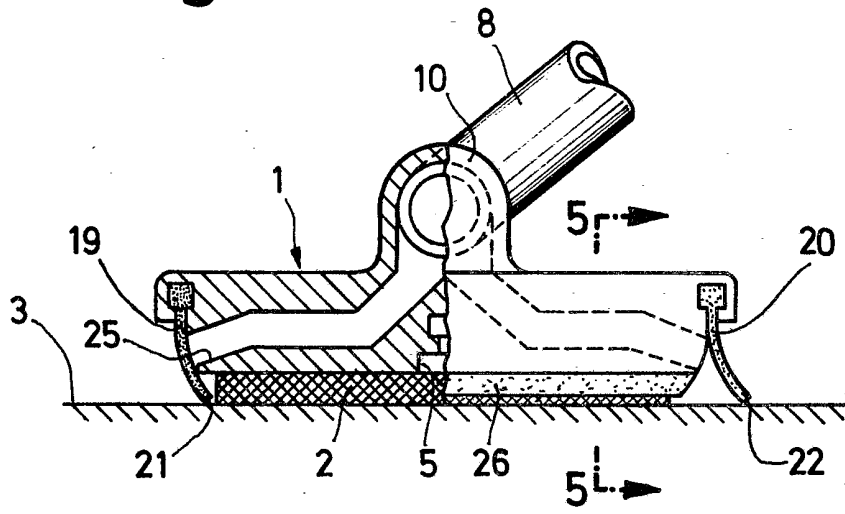


Fig. 5

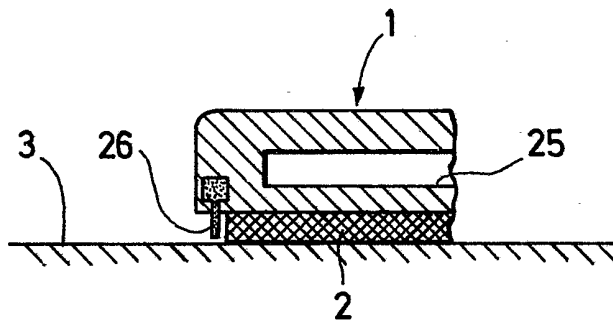


Fig. 6

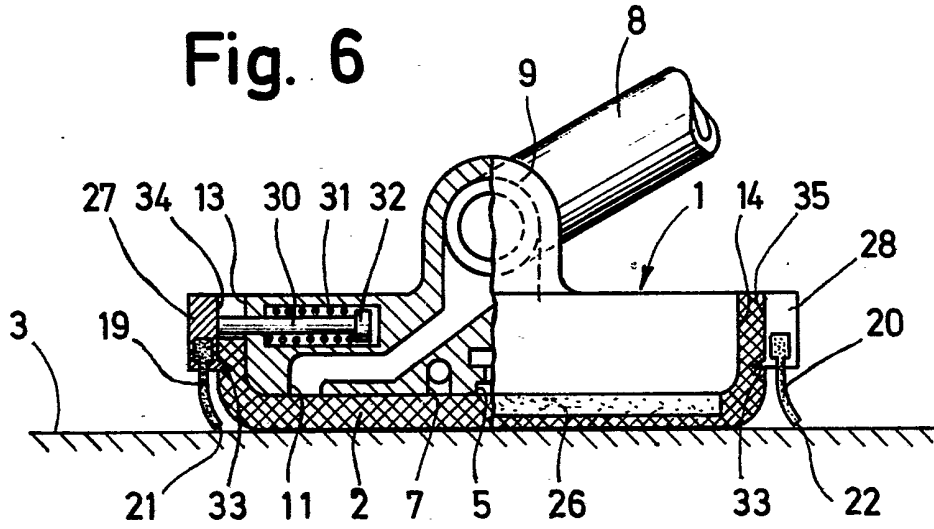


Fig. 7

