



(12) 实用新型专利

(10) 授权公告号 CN 202496908 U

(45) 授权公告日 2012. 10. 24

(21) 申请号 201220110500. 7

(22) 申请日 2012. 03. 20

(73) 专利权人 连斌

地址 325609 浙江省乐清市南岳镇府前路
54 号

(72) 发明人 连斌

(51) Int. Cl.

A47G 19/22 (2006. 01)

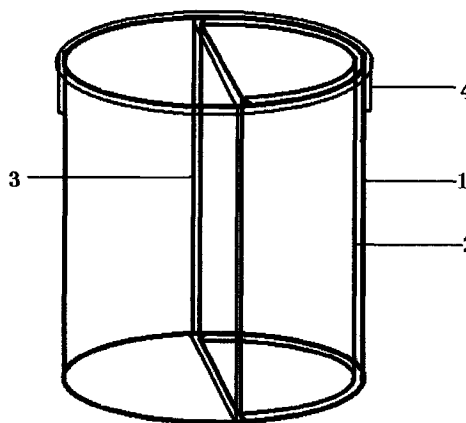
权利要求书 1 页 说明书 1 页 附图 1 页

(54) 实用新型名称

半体保温杯

(57) 摘要

本实用新型公开了一种半体保温杯, 由杯体和半体内胆组成, 杯体的内侧连有分隔壁, 分隔壁将杯体分为左右两部分, 半体内胆固定于杯体内侧的左半部分或者右半部分, 半体内胆与杯体的内壁之间有一夹层; 杯体的杯口上方可以盖有杯盖, 或者不盖有杯盖。采用这样的结构以后, 由于杯体被分隔壁分为两部分, 其中一部分中装有半体内胆, 能够为装于内胆中的液体提供保温功能, 使得温度长期不变, 杯体的另一部分不具有保温功能, 能够使液体快速降到人们所适应的温度, 各有各的用处。



1. 一种半体保温杯,由杯体(1)和半体内胆(2)组成,其特征在于:杯体(1)的内侧连有分隔壁(3),分隔壁(3)将杯体(1)分为左右两部分,半体内胆(2)固定于杯体(1)内侧的左半部分或者右半部分,半体内胆(2)与杯体(1)的内壁之间有一夹层。

2. 根据权利要求1所述的半体保温杯,其特征在于:杯体(1)的杯口上方可以盖有杯盖(4),或者不盖有杯盖(4)。

半体保温杯

技术领域

[0001] 本实用新型涉及一种能够为杯体的部分区域提供保温功能的半体保温杯。

背景技术

[0002] 平时人们喝水用的杯子要么是普通的不保温杯,要么是保温杯,两者各有各的用处,不保温的杯子杯中所装的液体温度变化很快,保温杯中所装的液体能够保持温度较长时间不发生明显变化;目前市场上还没有一种结合了保温杯和不保温杯两种功能的杯子,这对于市场来说是一种空白。

实用新型内容

[0003] 本实用新型要解决的技术问题是提供一种能够为杯体的部分区域提供保温功能的半体保温杯。

[0004] 为解决上述技术问题,本实用新型采取的技术方案是:

[0005] 一种半体保温杯,由杯体和半体内胆组成,杯体的内侧连有分隔壁,分隔壁将杯体分为左右两部分,半体内胆固定于杯体内侧的左半部分或者右半部分,半体内胆与杯体的内壁之间有一夹层。

[0006] 作为本实用新型的进一步改进,杯体的杯口上方可以盖有杯盖,或者不盖有杯盖。

[0007] 采用本实用新型这样的结构以后,由于杯体被分隔壁分为两部分,其中一部分中装有半体内胆,能够为装于内胆中的液体提供保温功能,使得温度长期不变,杯体的另一部分不具有保温功能,能够使液体快速降到人们所适应的温度,各有各的用处。

附图说明

[0008] 下面结合附图及具体实施方式对本实用新型再作进一步详细的说明。

[0009] 图 1 是本实用新型半体保温杯不盖有杯盖时的结构示意图。

[0010] 图中:1、杯体,2、半体内胆,3、分隔壁。

[0011] 图 2 是本实用新型半体保温杯盖有杯盖时的结构示意图。

[0012] 图中:4、杯盖。

具体实施方式

[0013] 本实用新型半体保温杯的结构如图 1-2 所示,由杯体 1 和半体内胆 2 组成,杯体 1 的内侧连有分隔壁 3,分隔壁 3 将杯体 1 分为左右两部分,半体内胆 2 固定于杯体 1 内侧的左半部分或者右半部分,半体内胆 2 与杯体 1 的内壁之间有一夹层;杯体 1 的杯口上方可以盖有杯盖 4,或者不盖有杯盖 4。

[0014] 毫无疑问,本实用新型的半体保温杯的构造或装置还可采用其它结构,具有多种变换及改型,并不仅限于上述实施方式的具体结构。本实用新型的保护范围应包括那些对于本领域普通技术人员来说显而易见的变换或替代以及改形。

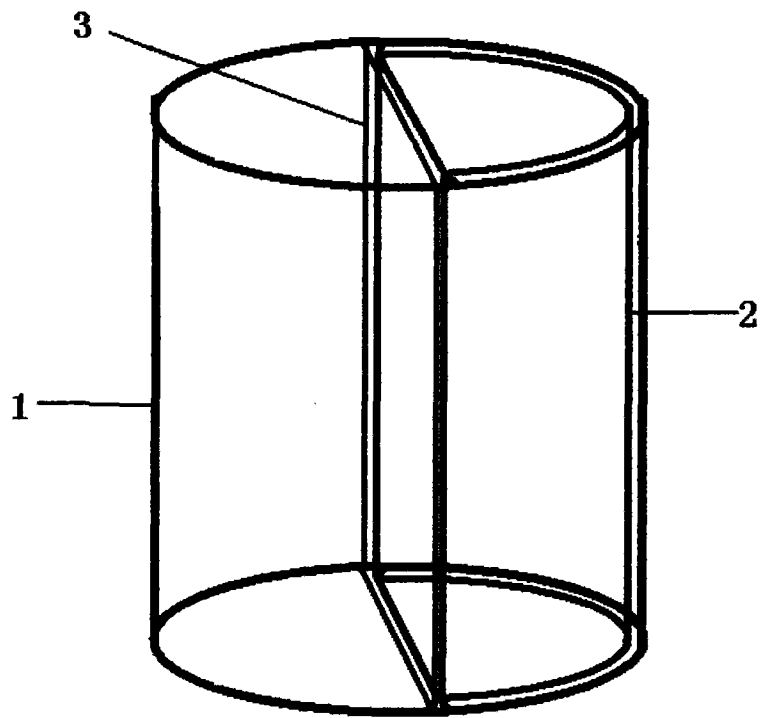


图 1

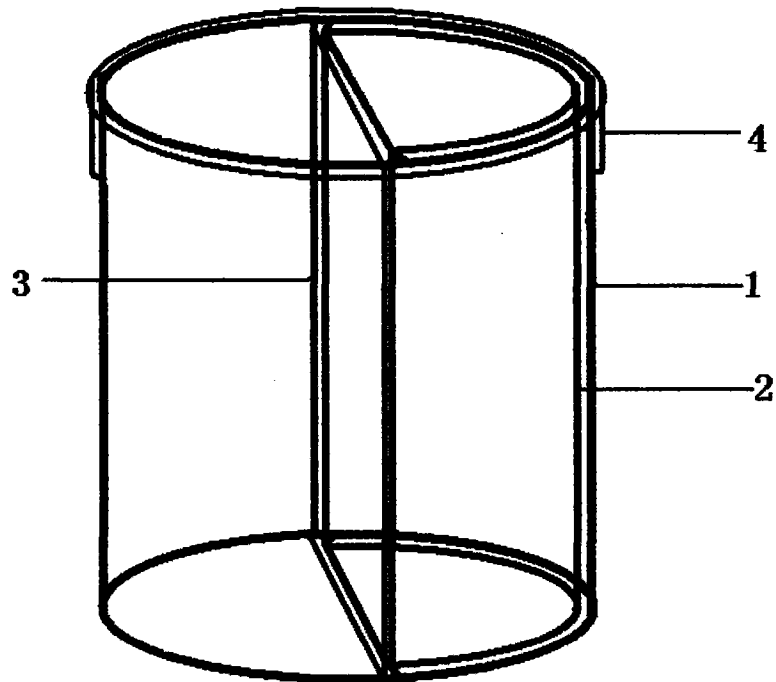


图 2