



(12) 实用新型专利

(10) 授权公告号 CN 202260147 U

(45) 授权公告日 2012. 05. 30

(21) 申请号 201120339317. X

(22) 申请日 2011. 09. 13

(73) 专利权人 常熟市通用电器厂有限公司

地址 215500 江苏省苏州市常熟市通港路海
虞工业园

(72) 发明人 王卫良 孙劲文 陶国强 宗杰

(74) 专利代理机构 南京苏高专利商标事务所
(普通合伙) 32204

代理人 柏尚春

(51) Int. Cl.

H02B 1/20 (2006. 01)

H02G 5/00 (2006. 01)

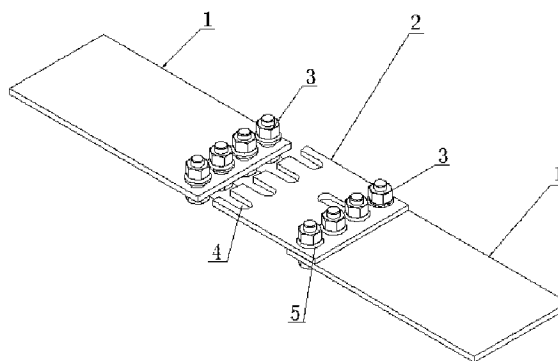
权利要求书 1 页 说明书 1 页 附图 1 页

(54) 实用新型名称

一种母线连接器

(57) 摘要

本实用新型公开了一种母线连接器(2),包括分布在两端的连接孔(5),其中一端的连接孔为U形孔(4),当柜与柜连拼后需要将水平母线(1)连通,只要将母线连接器U形连接孔(4)插入另一侧水平母线(1)的端部紧固件连接处,将紧固件紧固就可以很方便地将水平母线连通,连接方便,解决了水平母线(1)安装困难,费工费时的弊病,提高了工作效率。



1. 一种母线连接器 (2), 包括分布在两端的连接孔 (5), 其特征在于: 其中一端的连接孔为 U 形孔 (4)。

一种母线连接器

技术领域

[0001] 本实用新型涉及一种成套开关设备中安装水平母线的母线连接器。

背景技术

[0002] 低压成套开关设备主母线（水平母线）的连接都是将需要连接的母线叠在一起，用紧固件穿过连接孔紧固而成。这样在水平母线拼接时比较麻烦，尤其是在柜与柜连拼时，在有限的空间操作很不方便，而且人工安装时既费力且效率不高。

实用新型内容

[0003] 本实用新型所要解决的技术问题是提供一种方便母线连接安装的母线连接器，其能快速方便地将水平母线安装并连通。

[0004] 为了解决上述的技术问题，本实用新型的技术方案是：一种母线连接器，包括分布在两端的连接孔，其中一端的连接孔为U形孔。

[0005] 本实用新型母线连接器用铜母排制作而成，其中一边的连接孔与该侧的母线端部直接连接，当柜与柜连拼后需要将水平母线连通，只要将母线连接器U形连接孔插入另一侧水平母线的端部紧固件连接处，将紧固件紧固就可以很方便地将水平母线连通。

[0006] 本实用新型结构简单，连接方便，解决了水平母线安装困难，费工费时的弊病，能够快速方便地将水平母线安装并连通，提高了工作效率。

附图说明

[0007] 下面结合附图和具体实施方式对本实用新型作进一步详细的说明。

[0008] 附图为本实用新型的结构示意图。

具体实施方式

[0009] 如附图所示，母线连接器2的两端设置有连接孔，其中一端的连接孔为U形孔4，另一端的连接孔5正常设置。

[0010] 正常设置的连接孔5与该侧的母线端部直接连接，当柜与柜连拼后需要将水平母线1连通，只要将母线连接器U形连接孔4插入另一侧水平母线的端部紧固件3连接处，将紧固件3紧固就可以很方便地将水平母线1连通。节约了将紧固件3拆下、连接母线连接器2的连接孔5的步骤，解决了水平母线1安装困难，费工费时的弊病，能够快速方便地将水平母线1安装并连通，提高了工作效率。

[0011] 上述实施例不以任何方式限制本实用新型，凡是采用等同替换或等效变换的方式获得的技术方案均落在本实用新型的保护范围内。

