



(19) 中華民國智慧財產局

(12) 新型說明書公告本

(11) 證書號數：TW M665834 U

(45) 公告日：中華民國 114 (2025) 年 01 月 21 日

(21) 申請案號：113210919

(22) 申請日：中華民國 113 (2024) 年 10 月 09 日

(51) Int. Cl. : A44B15/00 (2006.01)

(71) 申請人：洪永安(中華民國) (TW)

新北市永和區保生路 2 號 10 樓

(72) 新型創作人：洪永安 (TW)

(74) 代理人：蘇彥文

申請專利範圍項數：9 項 圖式數：7 共 17 頁

(54) 名稱

飾品結構改良

(57) 摘要

本新型為有關一種飾品結構改良，結構包括有一底板件，底板件上設有一蓋板件，底板件與蓋板件之間設有一夾板件，夾板件、底板件及蓋板件組成一裝飾組件，蓋板件背離底板件一側設有一第一造型圖層，裝飾組件外緣形成一與第一造型圖層之圖形對應的輪廓部，夾板件上形成一鏤空部，鏤空部內收容複數活動配件，鏤空部內界定有一供活動配件移動之活動空間，各該活動配件上設有一第二造型圖層，並於蓋板件上對應鏤空部處具有一透光部。藉此，利用裝飾組件的三層結構，讓活動配件可在鏤空部的活動空間內自由移動，供使用者從透光部觀看，配合第一造型圖層、輪廓部、及第二造型圖層的固定外型，使整體外觀更多樣化，更能提升飾品吸引目光之功效。

指定代表圖：

符號簡單說明：

1:裝飾組件

11:輪廓部

2:底板件

3:蓋板件

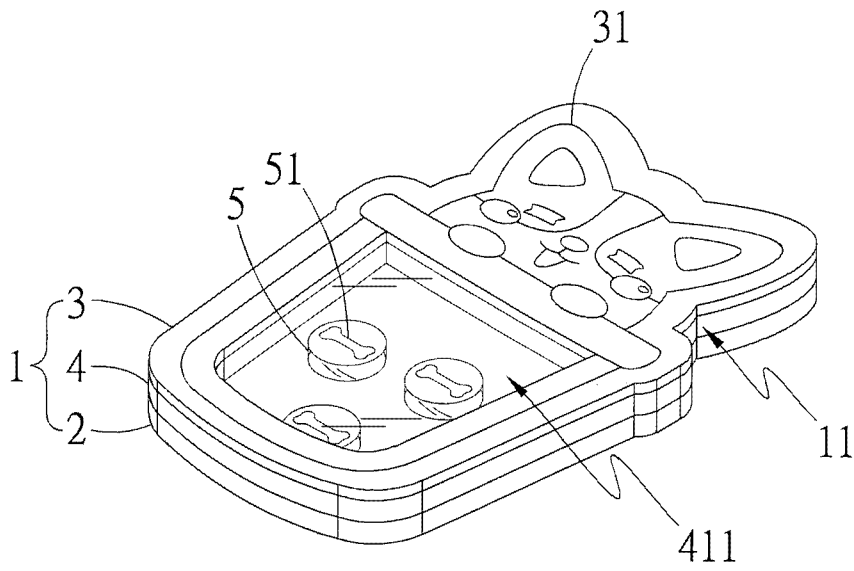
31:第一造型圖層

4:夾板件

411:活動空間

5:活動配件

51:第二造型圖層



第一圖

M665834

新型摘要

※ 申請案號：

※ 申請日：

※IPC 分類：

【中文新型名稱】

飾品結構改良

【中文】

本新型為有關一種飾品結構改良，結構包括有一底板件，底板件上設有一蓋板件，底板件與蓋板件之間設有一夾板件，夾板件、底板件及蓋板件組成一裝飾組件，蓋板件背離底板件一側設有一第一造型圖層，裝飾組件外緣形成一與第一造型圖層之圖形對應的輪廓部，夾板件上形成一鏤空部，鏤空部內收容複數活動配件，鏤空部內界定有一供活動配件移動之活動空間，各該活動配件上設有一第二造型圖層，並於蓋板件上對應鏤空部處具有一透光部。藉此，利用裝飾組件的三層結構，讓活動配件可在鏤空部的活動空間內自由移動，供使用者從透光部觀看，配合第一造型圖層、輪廓部、及第二造型圖層的固定外型，使整體外觀更多樣化，更能提升飾品吸引目光之功效。

【英文】

【代表圖】

【本案指定代表圖】：第一圖。

【本代表圖之符號簡單說明】：

裝飾組件	... 1
輪廓部	... 1 1
底板件	... 2
蓋板件	... 3
第一造型圖層	... 3 1
夾板件	... 4
活動空間	... 4 1 1
活動配件	... 5
第二造型圖層	... 5 1

新型專利說明書

(本說明書格式、順序，請勿任意更動)

【中文新型名稱】

飾品結構改良

【技術領域】

【0001】 本新型為提供一種多層次的造型飾品，以由外部的輪廓造型、內部的造型活動配件、及穿透的視覺效果構成更具有吸睛效果的飾品結構改良。

【先前技術】

【0002】 按，在鑰匙圈吊飾領域，現有技術常見採用多層次結構之設計，這些結構是由多層材料組成，每一層的圖樣都是預先設計並固定的，無法隨意更改或調整，這些技術主要關注於外觀圖樣的設計，並沒有進一步擴展內部的可變化性與個性化設置。

【0003】 在某些產品中，中間層僅僅充當一個視覺上過渡或填充的作用，即該層可能會填充一些裝飾物，如彩珠或彩沙，然而這些填充物大多為單一形狀或顏色的元素，雖具有一定的裝飾作用，但缺乏靈活性與創造性，並無法提供進一步的設計選擇，且通常是填滿整個中間層空間，導致無法自由進行晃動或移動，其變化性和互動性十分有限，使用者在觀賞吊飾時看到的效果相對單調，且無法根據外部環境或操作產生不同的視覺變化。

【0004】 是以，現有的多層次結構鑰匙圈吊飾在內層設計的變化性和互動性方面仍有待改進，尤其是在如何增加內層配件的動態變化性和造型多樣性方面，存在進一步的發展空間，故如何解決上述習用之問題與缺失，即為本新型之申請人與從事此行業之相關廠商所亟欲研究改善之方向所在者。

【新型內容】

【0005】 故，本新型之申請人有鑑於上述缺失，乃蒐集相關資料，經由多方評估及考量，並以從事於此行業累積之多年經驗，經由不斷試作及修改，始設計出此種多層次的造型飾品，以由外部的輪廓造型、內部的造型活動配件、及穿透的視覺效果構成更具有吸睛效果的飾品結構改良之新型專利者。

【0006】 本新型之主要目的在於：利用裝飾組件的三件式設計，讓使用者可從透光部觀看至鏤空部內的活動配件，使整體視覺效果更具層次感。

【0007】 本新型之再一主要目的在於：利用活動配件與第二造型圖層之設計，使內層造型的變化性更高，讓使用者有更多造型上的選擇。

【0008】 本新型之又一主要目的在於：利用活動配件與活動空間之設計，使活動配件可在鏤空部內隨使用者操作自由移動，增加整體觀賞效果與互動性。

【0009】 為達成上述目的，本新型之結構包括有：一底板件、一蓋板件、一夾板件、一裝飾組件、一第一造型圖層、一輪廓部、一鏤空部、複數活動配件、一活動空間、一第二造型圖層、及一透光部，其中該蓋板件設於底板件上，該夾板件設於底板件與蓋板件之間，該裝飾組件係由底板件、蓋板件與夾板件所組成，該第一造型圖層設於蓋板件背離底板件一側，該輪廓部形成於裝飾組件外緣並與第一造型圖層之圖形對應，該鏤空部形成於夾板件上，各該活動配件收容於鏤空部內，該活動空間界定於鏤空部內，該第二造型圖層設於活動配件上，而該透光部形成於蓋板件上對應鏤空部之位置處。

【0010】 當使用者將本新型作為飾品使用時，由於裝飾組件係由底板件、夾板件及蓋板件組成，在結構強度上大幅提升，較不易發生斷裂問題，也因為結構強度的提升，可允許進行與第一造型圖層圖形對應的輪廓部之設計，而提升裝飾組件的美觀度，並於夾板件的鏤空部內設置多個具有第二造型圖層的活動配件，讓使用者可從透光部處觀看至內部，不但提升視覺效果上的層次感，也使內部造型的變化可以更靈活、更具創造性，且因所有活動配件的體積和係小於鏤空部之容積，而保留了可讓活動配件自由活動的活動空間，使活動配件可隨著使用者的操作自由晃動，再次提升整體視覺效果，也增加了與使用者的互動性。

【0011】 藉由上述技術，可針對習用鑰匙圈吊飾所存在之內層造型不具可變性，內層填充物的色彩形狀單一缺乏靈活性與創造性，及填充物無法自由晃動或移動缺乏變化性和互動性，使其觀賞效果與造型多樣性受到限制的問題點加以突破，達到上述優點之實用進步性。

【圖式簡單說明】

【0012】

- 第一圖 係為本新型第一較佳實施例之立體圖。
 第二圖 係為本新型第一較佳實施例之分解圖。
 第三圖 係為本新型第一較佳實施例之使用狀態圖。
 第四圖 係為本新型第二較佳實施例之使用狀態圖。
 第五圖 係為本新型第三較佳實施例之立體圖。
 第六圖 係為本新型第四較佳實施例之前視圖。
 第七圖 係為本新型第五較佳實施例之分解圖。

【實施方式】

【0013】 為達成上述目的及功效，本新型所採用之技術手段及構造，茲繪圖就本新型較佳實施例詳加說明其特徵與功能如下，俾利完全了解。

【0014】 請參閱第一圖及第二圖所示，係為本新型較佳實施例之立體圖及分解圖，由圖中可清楚看出本新型係包括：

【0015】 一底板件 2 ；

【0016】 一蓋板件 3，係設於該底板件 2 上；

【0017】 一夾板件 4，係設於該底板件 2 與該蓋板件 3 之間，並與該底板件 2 及該蓋板件 3 組成一裝飾組件 1 ；

【0018】 一第一造型圖層 3 1，係設於該蓋板件 3 背離該底板件 2 一側；

【0019】 一輪廓部 1 1，係形成於該裝飾組件 1 外緣並與該第一造型圖層 3 1 之圖形對應；

【0020】 一鏤空部 4 1，係形成於該夾板件 4 上；

【0021】 複數活動配件 5，係收容於該鏤空部 4 1 內，且各該活動配件 5 的體積和係小於該鏤空部 4 1 之容積，而該於鏤空部 4 1 內界定有一供各該活動配件 5 移動之活動空間 4 1 1 ；

【0022】 一第二造型圖層 5 1，係設於各該活動配件 5 上；及

【0023】 一透光部 3 2，係形成於該蓋板件 3 上對應該鏤空部 4 1 之位置處。

【0024】 其中底板件 2、蓋板件 3、夾板件 4 係為硬質板片，例如可為金

屬、塑膠、木板等材質，本實施例則以底板件 2、蓋板件 3 為木板材質，夾板件 4 為塑膠材質作為舉例；裝飾組件 1 係由底板件 2、夾板件 4、蓋板件 3 依序層疊黏合固定製成；第一造型圖層 3 1 與透光部 3 2 係共同設置於蓋板件 3 上，透光部 3 2 係以夾板件 4 為透光塑膠材質實施為例，第一造型圖層 3 1 則以印製於透光部 3 2 以外的夾板件 4 表面為例；輪廓部 1 1 係將裝飾組件 1 之整體外輪廓依第一造型圖層 3 1 圖形之外輪廓進行裁切而成，並本實施例以柴犬圖形為例；鏤空部 4 1 係為夾板件 4 內的中空結構，配合底板件 2 及蓋板件 3 的設置形成封閉空間，本實施例係以梯形作為舉例；活動配件 5 係為金屬材質、玻璃材質或木質材質其中之一者，本實施例係以扁圓形的玻璃材質作為舉例；第二造型圖層 5 1 係以狗糧圖形印製於活動配件 5 表面為例。然上述元件之對應型態僅為較佳實施例之舉例，凡具有相同功能之型態者，皆屬本新型之範疇，不侷限於上述舉例。

【0025】 藉由上述之說明，已可了解本技術之結構，而依據這個結構之對應配合，組成多層次的造型飾品，以由外部的輪廓造型、內部的造型活動配件、及穿透的視覺效果構成更具有吸睛效果之優勢，而詳細之解說將於下述說明。

【0026】 請同時配合參閱第一圖至第三圖所示，係為本新型較佳實施例之立體圖至使用狀態圖，藉由上述構件組構時，由圖中可清楚看出，當使用者將本新型作為飾品使用時，由於裝飾組件 1 係由底板件 2、夾板件 4 及蓋板件 3 組成，在結構強度上大幅提升，較不易發生斷裂問題，也因為結構強度的提升，可允許進行與第一造型圖層 3 1 圖形對應的輪廓部 1 1 之設計，而提升裝飾組件 1 的美觀度，並於夾板件 4 的鏤空部 4 1 內設置多個具有第二造型圖層 5 1 的活動配件 5，讓使用者可從透光部 3 2 處觀看至內部，不但提升視覺效果上的層次感，也可藉由改變第二造型圖層 5 1 的圖樣，使內部造型的變化可以更靈活、更具創造性，且因所有活動配件 5 的體積總和小於鏤空部 4 1 之容積，而保留了可讓活動配件 5 自由活動的活動空間 4 1 1，使活動配件 5 可隨著使用者的操作在鏤空部 4 1 內自由晃動，再次提升整體視覺效果，也增加了與使用者的互動性，尤其本實施例之活動配件 5 為玻璃材質，可藉由光線的照射產生折射或反射等產生不同的光影效果。

【0027】 請同時配合參閱第四圖所示，係為本新型第二較佳實施例之使用

狀態圖，由圖中可清楚看出，本實施例與上述實施例為大同小異，僅於該裝飾組件 1 上具有一穿孔部 1 2，並於該穿孔部 1 2 上設有一功能件 6，該功能件 6 係為鑰匙圈、鎖扣、或發光元件其中之一者，本實施例係以鎖扣作為舉例，以供使用者配掛於包包或服飾上，而具有隨身配戴的裝飾功效。同時於各該活動配件 5 外緣形成一與該第二造型圖層 5 1 之圖形對應的第二輪廓部 5 2，本實施例之第二造型圖層 5 1 仍為狗糧，故第二輪廓部 5 2 之線條係為骨頭或罐頭造型，而使活動配件 5 具有更獨特的造型，或可配合使用金屬材質的活動配件 5，讓使用者在搖晃裝飾組件 1 時，可利用活動配件 5 自由移動產生的碰撞，發出清脆的聲響，而更能達到飾品吸引目光的功效。

【0028】 請同時配合參閱第五圖所示，係為本新型第三較佳實施例之立體圖，由圖中可清楚看出，本實施例與上述實施例為大同小異，僅將功能件 6 變更為發光元件，例如具照明功能的手電筒、或具指示功能的雷射筆，讓本新型除了裝飾功能外，額外具有實用性，另外本實施例乃將第一造型圖層 3 1 之圖形與第二造型圖層 5 1 之圖形設計同為狗頭態樣，而藉由讓裝飾組件 1 外的大圖形與活動配件 5 上的小圖形相互呼應，使其整體視覺效果產生亂中有序的特有風格。

【0029】 請同時配合參閱第六圖所示，係為本新型第四較佳實施例之前視圖，由圖中可清楚看出，本實施例與上述實施例為大同小異，僅於該蓋板件 3 上具有一文字展示部 3 3，具體而言可設置於第一造型圖層 3 1 中，或設置於透光部 3 2 上，本實施例則以設置於透光部 3 2 上為例，所述文字展示部 3 3 可為姓名常用的字眼，本實施例以「珊」字作為舉例，藉此，將文字展示部 3 3 設置於透光部 3 2 上，可凸顯文字展示部 3 3 的存在感，讓配戴裝飾組件 1 的使用者可利用文字展示部 3 3 顯現個人風格，另外本實施例乃將功能件 6 變更為鑰匙圈，除了說明本新型亦可用於鑰匙的裝飾外，配合文字展示部 3 3 之設計，可達到對被佩掛物的署名效果。

【0030】 請同時配合參閱第七圖所示，係為本新型第五較佳實施例之分解圖，由圖中可清楚看出，本實施例與上述實施例為大同小異，僅於底板件 2 上對應該鏤空部 4 1 之位置處具有一背景圖層 2 1，及於該蓋板件 3 上對應該鏤空部 4 1 之位置處具有至少一前景圖層 3 4。本實施例的背景圖層 2 1 係以火花或星星為例，而與之對應的前景圖層 3 4 則以放煙火或流星的概念呈現，且

所述前景圖層 3 4 可形成於蓋板件 3 的外側面及/或內側面（如圖所示位於文字展示部 3 3 後方），如此一來，利用不同高度的圖形組合，使整體圖形意境具有立體空間感，更能凸顯裝飾組件的層次感。

【0031】 惟，以上所述僅為本新型之較佳實施例而已，非因此即侷限本新型之專利範圍，故舉凡運用本新型說明書及圖式內容所為之簡易修飾及等效結構變化，均應同理包含於本新型之專利範圍內，合予陳明。

【0032】 綜上所述，本新型之飾品結構改良於使用時，為確實能達到其功效及目的，故本新型誠為一實用性優異之新型，為符合新型專利之申請要件，爰依法提出申請，盼 審委早日賜准本新型，以保障申請人之辛苦創作，倘若鈞局審委有任何稽疑，請不吝來函指示，申請人定當竭力配合，實感德便。

【符號說明】

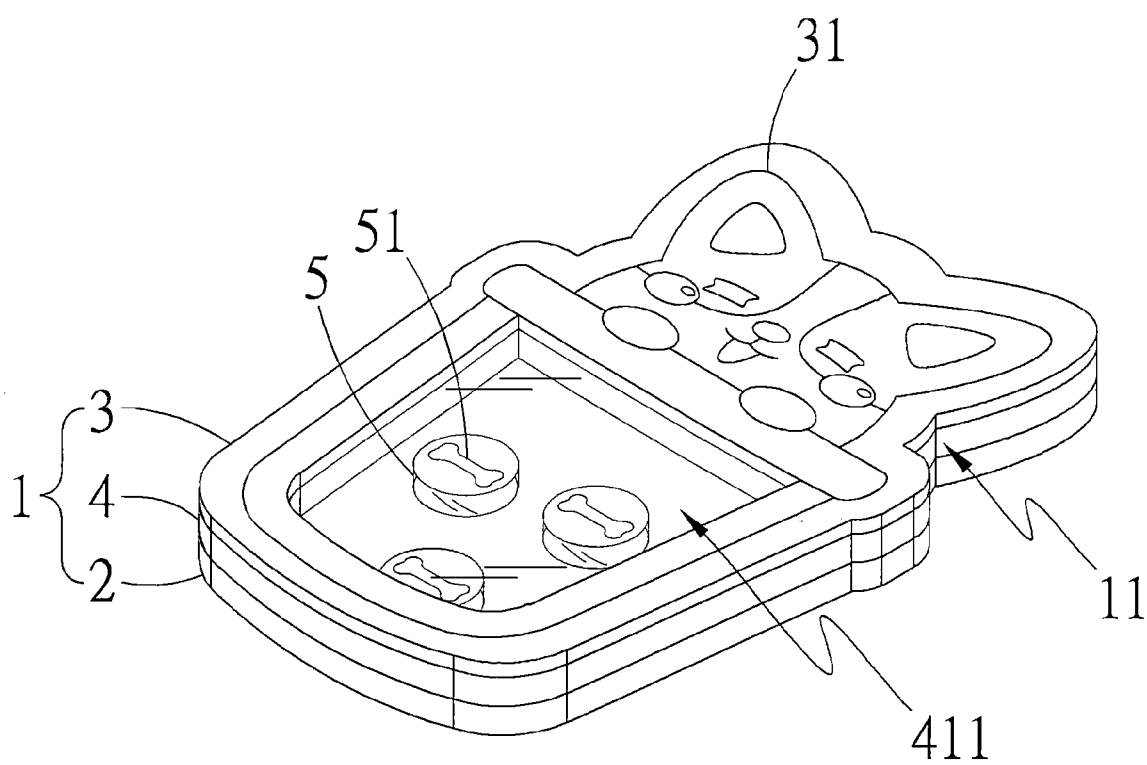
【0033】

裝飾組件	... 1
輪廓部	... 1 1
穿孔部	... 1 2
底板件	... 2
背景圖層	... 2 1
蓋板件	... 3
第一造型圖層	... 3 1
透光部	... 3 2
文字展示部	... 3 3
前景圖層	... 3 4
夾板件	... 4
鏤空部	... 4 1
活動空間	... 4 1 1
活動配件	... 5
第二造型圖層	... 5 1
第二輪廓部	... 5 2
功能件	... 6

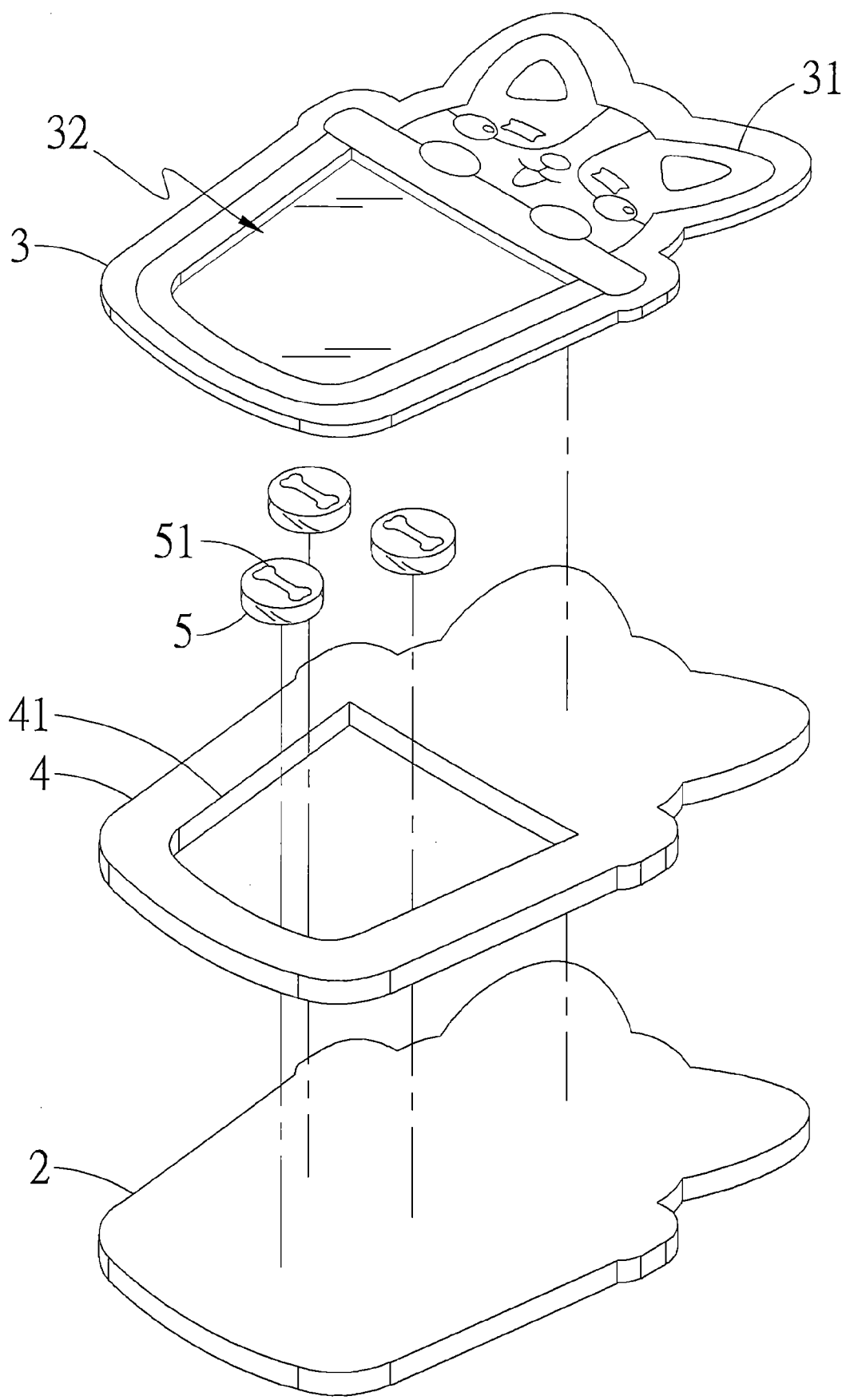
申請專利範圍

- 1、一種飾品結構改良，其包括：
 - 一底板件；
 - 一蓋板件，係設於該底板件上；
 - 一夾板件，係設於該底板件與該蓋板件之間，並與該底板件及該蓋板件組成一裝飾組件；
 - 一第一造型圖層，係設於該蓋板件背離該底板件一側；
 - 一輪廓部，係形成於該裝飾組件外緣並與該第一造型圖層之圖形對應；
 - 一鏤空部，係形成於該夾板件上；
 - 複數活動配件，係收容於該鏤空部內，且各該活動配件的體積和係小於該鏤空部之容積，而於該鏤空部內界定有一供各該活動配件移動之活動空間；
 - 一第二造型圖層，係設於各該活動配件上；及
 - 一透光部，係形成於該蓋板件上對應該鏤空部之位置處。
- 2、如申請專利範圍第 1 項所述之飾品結構改良，其中該裝飾組件上具有一穿孔部，並於該穿孔部上設有一功能件。
- 3、如申請專利範圍第 2 項所述之飾品結構改良，其中該功能件係為鑰匙圈、鎖扣、或發光元件其中之一者。
- 4、如申請專利範圍第 1 項所述之飾品結構改良，其中各該活動配件外緣形成一與該第二造型圖層之圖形對應的第二輪廓部。
- 5、如申請專利範圍第 4 項所述之飾品結構改良，其中該第一造型圖層與該第二造型圖層之圖形相同。
- 6、如申請專利範圍第 1 項所述之飾品結構改良，其中各該活動配件係為金屬材質、玻璃材質、或木質材質其中之一者。
- 7、如申請專利範圍第 1 項所述之飾品結構改良，其中該蓋板件上具有一文字展示部。
- 8、如申請專利範圍第 1 項所述之飾品結構改良，其中該底板件上對應該鏤空部之位置處具有一背景圖層。
- 9、如申請專利範圍第 8 項所述之飾品結構改良，其中該蓋板件上對應該鏤空部之位置處具有至少一前景圖層。

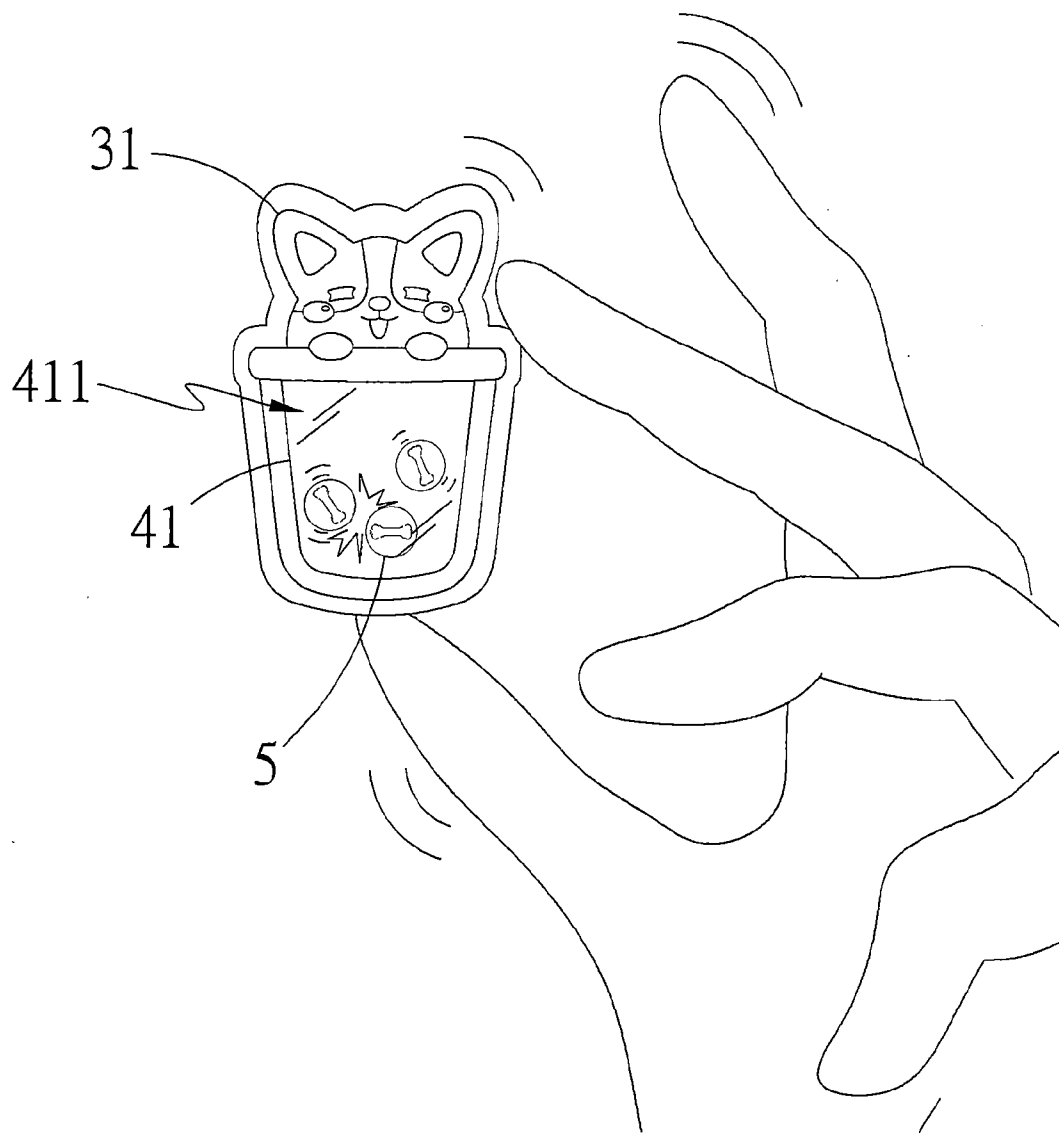
圖式



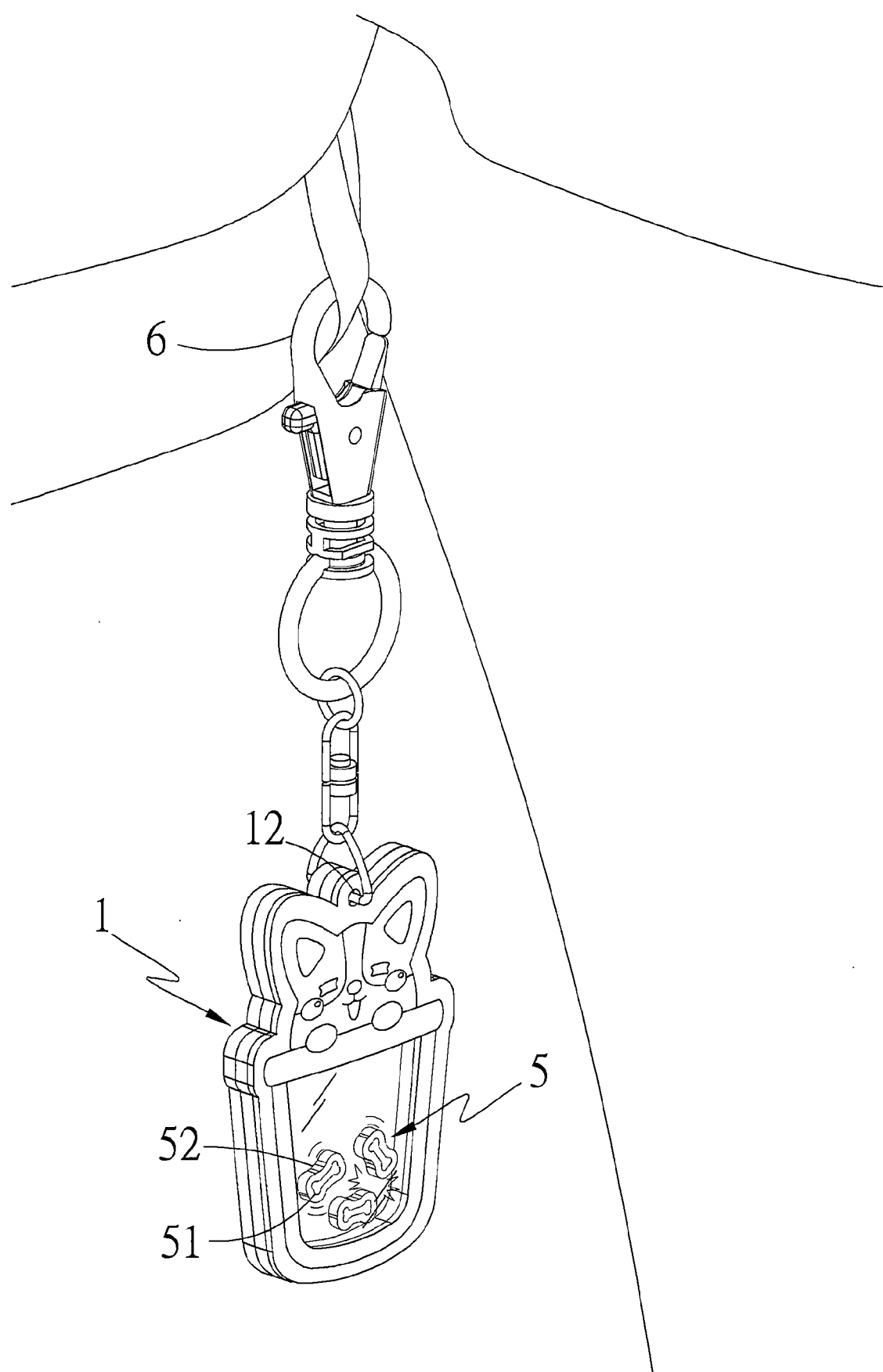
第一圖



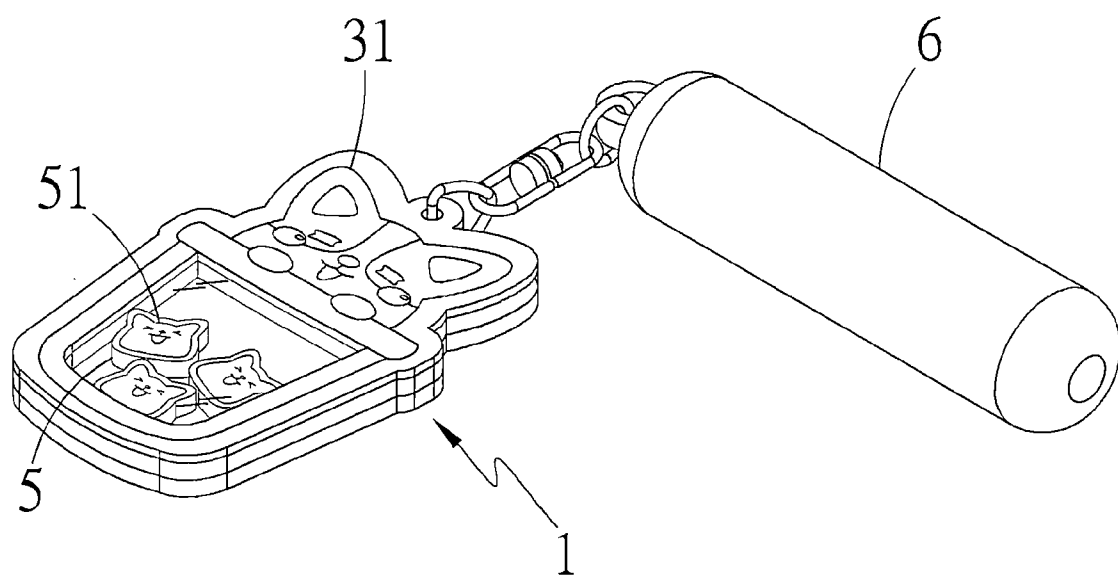
第二圖



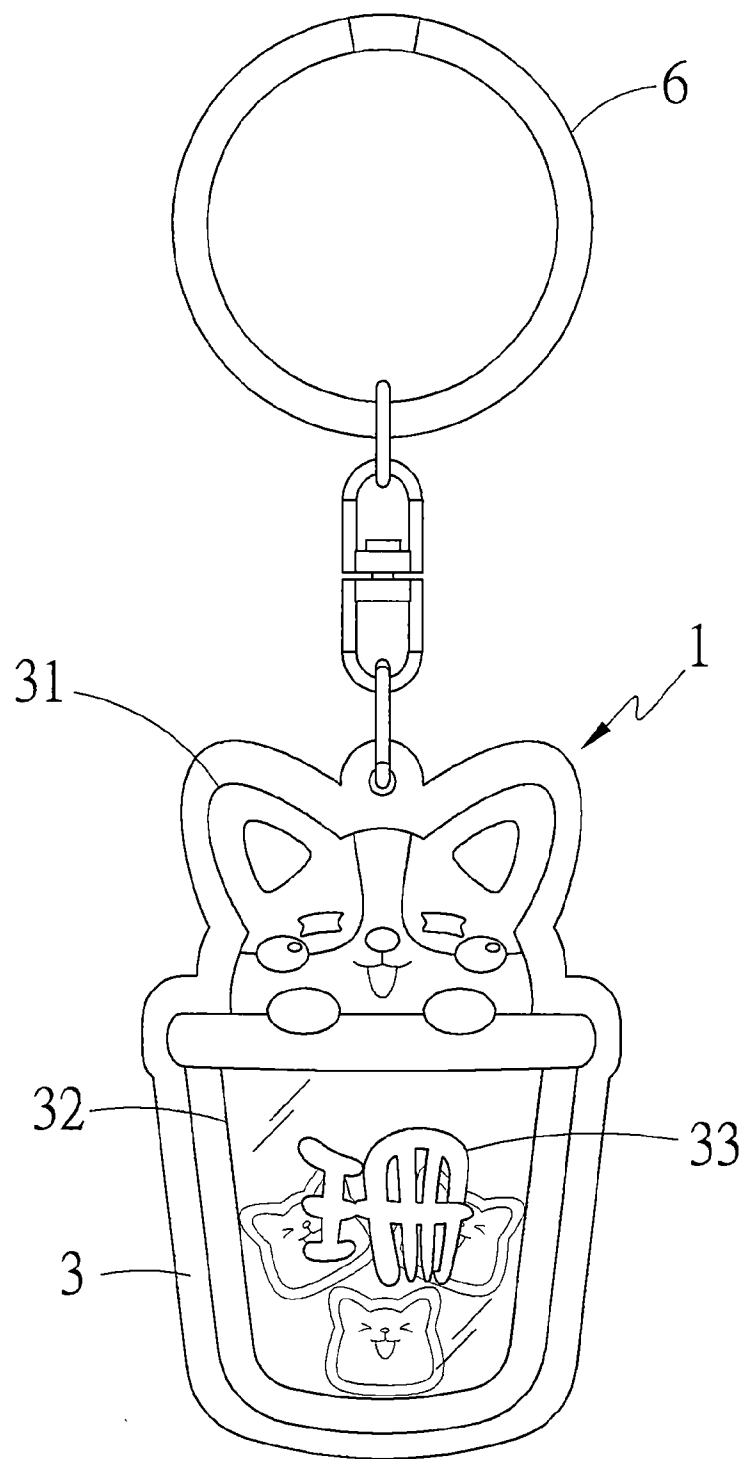
第三圖



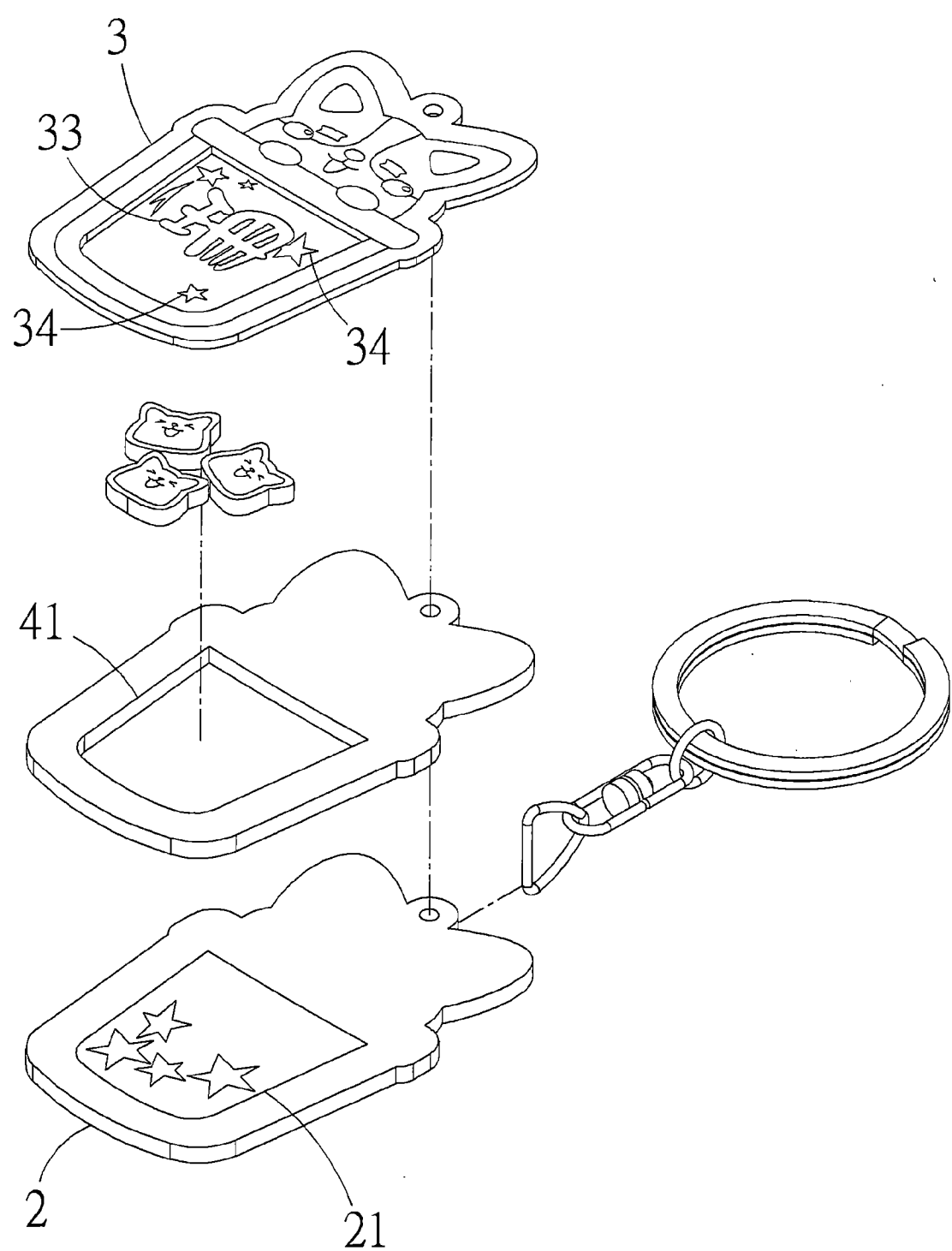
第四圖



第五圖



第六圖



第七圖