



(12)

CERERE DE BREVET DE INVENȚIE

(21) Nr. cerere: **a 2010 01175**

(22) Data de depozit: **25.11.2010**

(41) Data publicării cererii:
30.05.2012 BOPI nr. **5/2012**

(71) Solicitant:
• UNIVERSITATEA DIN CRAIOVA,
STR.AL.IOAN CUZA NR.13, CRAIOVA, DJ,
RO

(72) Inventatori:
• TARNIȚĂ DANIELA, ALEEA MAMAIA
NR.3, CRAIOVA, DJ, RO;

• CISMARU FLORIN, STR. BUCOVINA,
BL. 129, SC.1, AP.9, CRAIOVA, DJ, RO;
• TARNIȚĂ DĂNUȚ NICOLAE,
ALEEA MAMAIA NR.3, CRAIOVA, DJ, RO;
• BERCEANU COSMIN RĂZVAN,
SAT BISTREȚ NOU NR.184, BISTREȚ, DJ,
RO

(54) **TIJĂ ORTOPEDICĂ CENTROMEDULARĂ,
MODULAR-ADAPTIVĂ, UTILIZATĂ LA TRATAREA
FRACTURILOR DIAFIZARE ALE OASELOR LUNGI**

(57) Rezumat:

Invenția se referă la o tijă ortopedică centromedulară, utilizată la tratarea fracturilor diafizare ale oaselor lungi. Tijă conform invenției este constituită din niște componente (1, 2, 3, 4, 5, 6, 7, 8, 9 și 10) ale căror lungimi și diametre pot varia în funcție de dimensiunile și conformația canalului medular al osului, prima componentă (1) având niște orificii (a și b) și niște fileturi (d și c) interior și exterior, de prindere de componenta (10) a zecea și de componenta (2) a doua, care este prevăzută cu niște fileturi (c și d) exterior și interior, acesta din urmă asigurând îmbinarea cu componenta (3) a treia, care are niște fileturi (d și h) interioare pentru asamblarea cu componentele (2 și 4) a doua și a patra, aceasta din urmă fiind realizată dintr-un material cu memoria formei, componenta (5) a cincea fiind străbătută de un canal, având niște porțiuni proximală și distală, prevăzute cu niște fileturi (j) exterioare, de asamblare cu componentele (3 și 6) a treia și a șasea, precum și o porțiune medială în care sunt practicate niște găuri (k), componenta (6) a șasea

având la extremitățile proximală și distală niște fileturi (k și c) interior și exterior pentru îmbinarea cu componentele (5 și 7) a cincea și a șaptea, componenta (7) a șaptea fiind prevăzută la niște extremități proximală și distală, având niște fileturi (d și c) interior și exterior, de îmbinare cu componentele (6 și 8) a șasea și a opta, fiind străbătută de un canal (j) longitudinal, componenta (9) a noua având un filet (d) exterior, de îmbinare cu componenta (7) a șaptea, iar la partea inferioară fiind practicate niște găuri (n) prin care pot fi introduse niște șuruburi (10), componenta (9) a noua având un filet (c) exterior pentru asamblarea de prima componentă (1).

Revendicări: 4
Figuri: 11

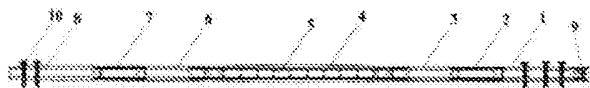
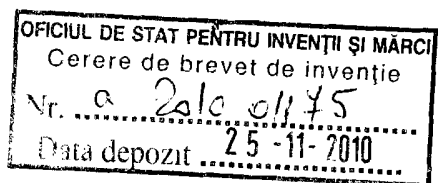


Fig. 11

Cu începere de la data publicării cererii de brevet, cererea asigură, în mod provizoriu, solicitantului, protecția conferită potrivit dispozițiilor art.32 din Legea nr.64/1991, cu excepția cazurilor în care cererea de brevet de invenție a fost respinsă, retrasă sau considerată ca fiind retrasă. Întinderea protecției conferite de cererea de brevet de invenție este determinată de revendicările conținute în cererea publicată în conformitate cu art.23 alin.(1) - (3).





TIJA ORTOPEDICA CENTROMEDULARA MODULAR-ADAPTIVA UTILIZATA LA TRATAREA FRACTURILOR DIAFIZARE ALE OASELOR LUNGI

Sunt cunoscute tijele centromedulare actuale utilizate in osteosinteza cu focar deschis a fracturilor diafizei femurale, tibiale si humerale, permitand dispensarea de aparat gipsat si mobilizarea precoce a articulatiilor adiacente (de exemplu, in cazul osteosintezei diafizei femurale, este permisa mobilizarea genunchiului si soldului, cu conditia de a fi fost corect executata tehnica operatorie).

Dezavantajele tijelor centromedulare clasice constau in aceea ca acestea nu se adapteaza formei si lungimii canalului medular al osului, nu asigura fixarea si permit rotatia fragmentelor de oase rezultate din fractura (cauza principala a pseudartrozei), la introducerea in canalul medular acesta trebuie, in prealabil, alezat, se blocheaza in canalul medular al osului, sunt dificil de extras dupa reducerea focarului de fractura si vindecarea osului.

Un alt dezavantaj al tijeii centromedulare clasice consta in aceea ca, in cazul in care nu este bine calibrata, ea nu impiedica rotatia fragmentelor osoase si, ca urmare, nu permite totdeauna o buna compactare a fragmentelor, determinand pseudoartroza. De asemenea, la nivelul focarului de fractura se produc micromiscari care conduc la oboseala materialului din care este realizata tija si, implicit, la ruperea acesteia. Tijele centromedulare care prezinta mobilitate fata de canalul centromedular pot determina aparitia unor leziuni degenerativ – distrofice importante la nivelul suprafetei de contact cu focarul de fractura, reducandu-se, astfel, activitatea osteogenetica centrifuga.

Problema tehnica pe care o rezolva inventia consta in realizarea unei tije centromedulare ale carei caracteristici dimensionale (lungime si diametru) pot fi adaptate dupa conformatia canalului medular al osului.

Tija centromedulara modular-adaptiva bazata pe materiale inteligente, conform inventiei, inlatura dezavantajele tijelor centromedulare clasice punctate anterior si rezolva problemele acestora, prin aceea ca: tija este modulara (formata din mai multe componente de lungimi si diametre convenabile care se asambleaza intre ele) si adaptiva (sunt folosite elemente cu memoria formei in vederea unei bune coeziuni intre canalul centromedular si tija centromedulara), usor de manufacturat prin prisma componentelor cu forme simple, majoritatea componentelor avand doua suprafete filetate prin care se asambleaza cu componentele vecine, usor de extras prin racirea materialului cu memoria formei si are pret de cost redus.

Tija centromedulara modular-adaptiva bazata pe materiale inteligente utilizata la tratarea fracturilor diafizare ale oaselor lungi prezinta, conform inventiei, urmatoarele avantaje:

- este modulara si adaptabila oricarui tip de fractura diafizara a oaselor lungi;
- asigura o buna compactare a fragmentelor osoase, micșorand sau eliminand riscul de pseudartroza;
- nu permite micromiscari intre fragmentele de os aflate in focarul de fractura;
- este asigurata stabilitatea la miscare prin compresiunea interfragmentara continua;
- se evita aparitia unor leziuni degenerativ–distrofice importante la nivelul suprafetei de contact cu focarul de fractura.



Handwritten signatures and initials, including 'C. P. B. M. C.' and other illegible marks.

Se da, in continuare, un exemplu de realizare a inventiei in legatura cu fig.1...9, care reprezinta:

- fig.1 vedere in plan vertical (fig.1, a), dupa sectiunea A-A (fig.1, b), respectiv vedere izometrica (fig.1, c) a componentei 1;
- fig.2 vedere in plan vertical (fig.2, a), dupa sectiunea A-A (fig.2, b), respectiv vedere izometrica (fig.2, c) a componentei 2;
- fig.3 vedere in plan vertical (fig.3, a), dupa sectiunea A-A (fig.3, b), respectiv vedere izometrica (fig.3, c) a componentei 3;
- fig.4 vedere in plan vertical (fig.4, a), respectiv vedere izometrica (fig.4, b) a componentei 4;
- fig.5 vedere in plan vertical (fig.5, a), dupa sectiunea A-A (fig.5, b), respectiv vedere izometrica (fig.5, c) a componentei 5;
- fig.6 vedere in plan vertical (fig.6, a), dupa sectiunea A-A (fig.6, b), respectiv vedere izometrica (fig.6, c) a componentei 6;
- fig.7 vedere in plan vertical (fig.7, a), dupa sectiunea A-A (fig.7, b), respectiv vedere izometrica (fig.7, c) a componentei 7;
- fig.8 vedere in plan vertical (fig.8, a), dupa sectiunea A-A (fig.8, b), respectiv vedere izometrica (fig.8, c) a componentei 8;
- fig.9 vedere in plan vertical (fig.9, a), respectiv vedere izometrica (fig.3, b) a componentei 9.
- fig.10 surub de fixare a tije ortopedice modular-adaptiva in canalul medular
- fig.11 ansamblul tije ortopedice modular-adaptiva utilizata la tratarea fracturilor oaselor lungi

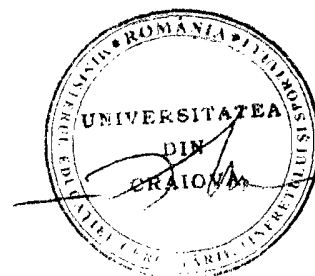
Componenta 1 este prevazuta cu 3 orificii de fixare (**a** si **b**) avand la capatul superior filet interior (**d**) ce permite asamblarea cu componenta 10 iar la capatul inferior prezinta un filet exterior (**c**) ce ajuta la filetarea cu componenta 2. **Componenta 1** are forma tubulara, cu diametrul exterior (**e**) si diametru interior (**f**).

Componenta 2 este prevazuta la extremitati cu filet exterior (**c**) si filet interior (**d**) ce permit asamblarea acesteia cu componentele 1, respectiv 3. Diametrul exterior cat si diametrul interior corespund cu cele ale componentei 1.

Componenta 3 are cele doua extremitati prevazute cu filetele interioare (**d**), respectiv (**h**) si se asambleaza prin acestea cu componentele 2 si 4. Totodata, diametrul exterior (**e**) al componentei 3 este acelasi cu cel al componentelor 1 si 2, iar prin gaura circulara (**f**) se poate introduce componenta cu numarul 5.

Componenta 4 este realizata din material cu memoria formei care prin incalzire cu lichid ia forma canalului medular al osului si asigura coeziunea dintre acesta si tija centromedulara. Componenta 4 este prevazuta la extremitatile proximala si distala cu doua portiuni cilindrice avand diametrul exterior (**e**) si diametrul interior (**j**). Portiune mediala a componentei 4 este prevazuta cu ferestrele (**i**) care permit absorbtia de catre os a lichidului de incalzire a materialului cu memoria formei.

Componenta 5 este alcatuita din trei parti: proximala, mediala si distala. La partea proximala si distala exista filetele exterioare (**l**) prin care componenta 5 se asambleaza cu componentele 3 si 6. La partea mediala exista gaurile (**k**) prin care circula



Stoggeat
 [Signature]
 C.P. Bocu

25 -11- 2010

lichidul de incalzire/racire a materialului cu memoria formei. Pe toata lungimea componentei 5 este practicat canalul circular cu diametrul (j).

Componenta 6, de forma tubulara avand diametrul exterior (e) si diametrul interior (f), este prevazuta cu doua filete la extremitatile proximala, respectiv distala. La extremitatea proximala filetul interior (h) asigura asamblarea componentei 6 cu componenta 5 care este prevazuta cu filetul exterior (l). La extremitatea distala filetul exterior (c) asigura asamblarea componentei 6 cu componenta 7 care este prevazuta cu filetul interior (d).

Componenta 7, de forma tubulara, avand diametrul exterior (e) si diametrul interior (f), este prevazuta cu doua filete la extremitatile proximala, respectiv distala. La extremitatea proximala filetul interior (d) asigura asamblarea componentei 7 cu componenta 6 care este prevazuta cu filetul exterior (c). La extremitatea distala filetul exterior (c) asigura asamblarea componentei 7 cu componenta 8 care este prevazuta la partea superioara cu filet interior (d).

Componenta 8 are doua portiuni: cilindrica si conica. La partea superioara a componentei 8 este prevazut filetul interior (d) cu care aceasta se assembleaza cu componenta 7. Pe toata lungimea componentei 8 este practicat canalul (f). La partea inferioara componenta 8 are prevazute gaurile (n) in vederea fixarii tije centromedulare in os prin intermediul suruburilor 10.

Componenta 9, de forma cilindrica, este prevazuta la partea frontala cu profilul in stea (o) in vederea actionarii de catre chirurg. La partea inferioara a componentei 9 este prevazut filetul exterior (c) cu care componenta 9 se assembleaza cu componenta 1.

Suruburile 10 asigura fixarea tije centromedulare in os si sunt dispuse in gaurile (a), respectiv (n) ale componentelor 1, respectiv 8.



Agarut
C. Bercu

Revendicari

1. Tija centromedulara bazata pe materiale cu memoria formei folosita pentru tratarea fracturilor oaselor lungi, caracterizata prin aceea ca este alcatuita din componentele **1, 2, 3, 5, 6, 7, 8 si 9** ale caror lungimi si diametre pot varia in functie de dimensiunile si conformatia canalului medular al osului.
2. Tija centromedulara modular-adaptiva bazata pe materiale inteligente, caracterizata prin aceea ca se obtine prin cuplarea prin filet interior (**d**) si (**h**), respectiv filet exterior (**c**) a mai multor componente: **1, 2, 3, 5, 6, 7, 8, 9** si componenta speciala **4** realizata din material cu memoria formei.
3. Tija centromedulara modular-adaptiva bazata pe materiale inteligente, caracterizata prin aceea ca in alcatuirea sa intra componenta **4** realizata din material cu memoria formei si prevazuta cu ferestrele (**i**) care permit absorbtia de catre os a lichidului de incalzire si componenta **5**, de forma tubulara, avand diametrul interior (**j**) si gaurile (**k**) dispuse in zona mediala, folosite pentru vehicularea lichidului de incalzire sau racire a materialului cu memoria formei din care este fabricata componenta **4**.
4. Tija centromedulara modular-adaptiva bazata pe materiale inteligente, caracterizata prin aceea ca in alcatuirea sa intra componenta **1** avand orificiile (**a**) si (**b**) prin care tija centromedulara este fixata de canalul medular al osului la partea proximala si componenta **8** avand orificiile (**n**) prin care tija centromedulara este fixata de canalul medular al osului la partea distala.



Logos
C.P. Beran

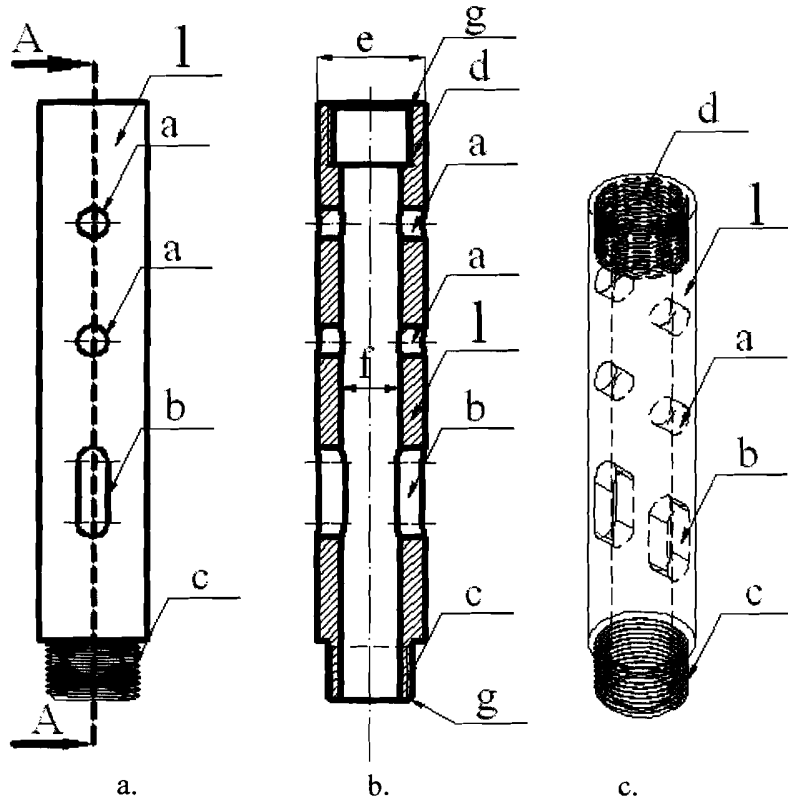


Fig.1

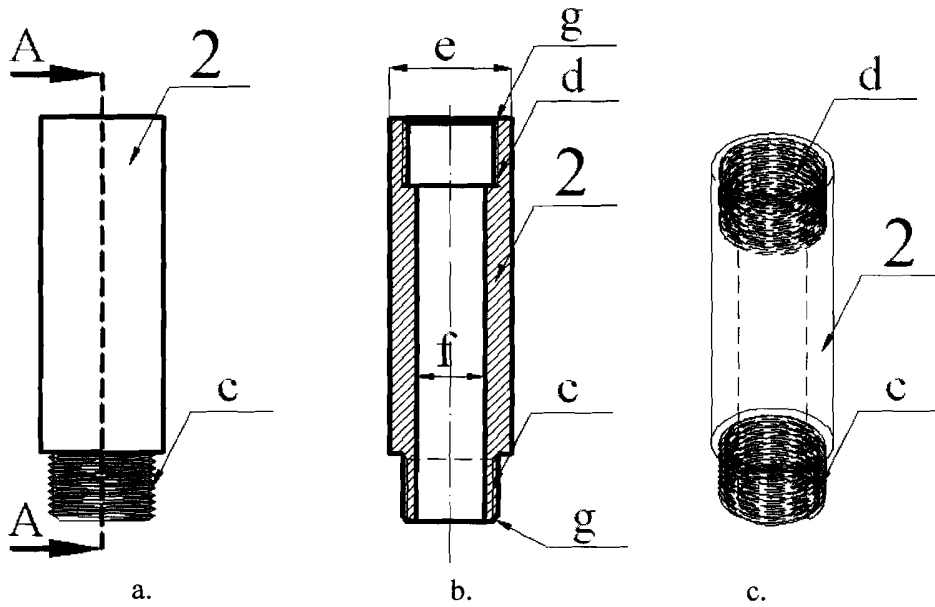
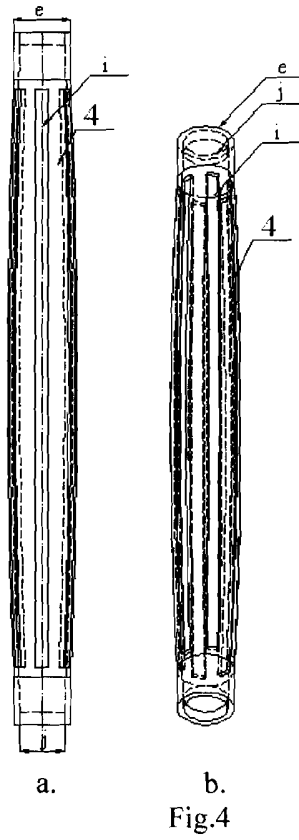
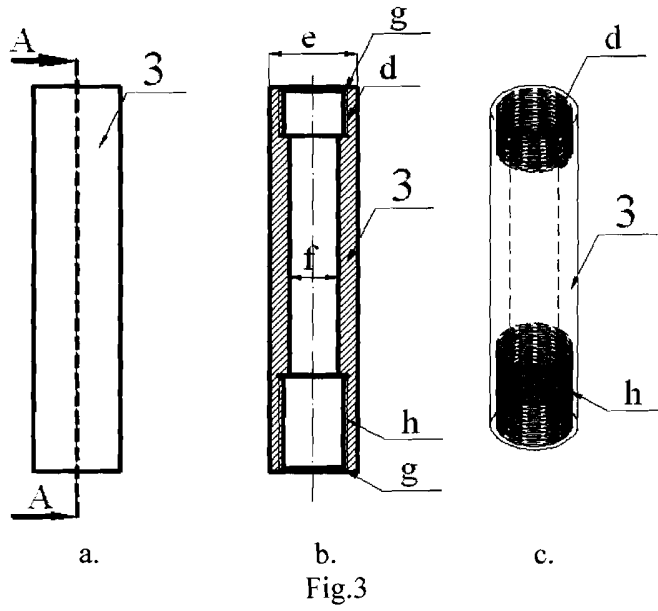


Fig.2



Signature
CPBero-a



Agaruta
[Signature]
[Signature]

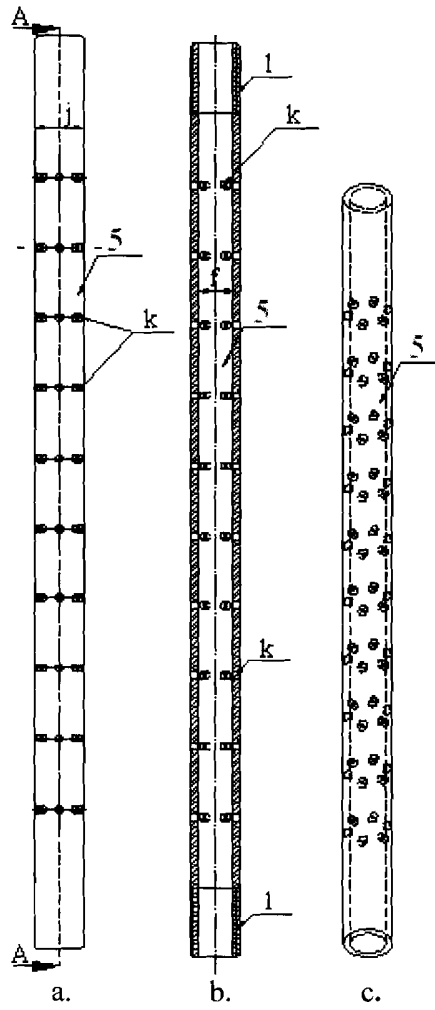


Fig.5

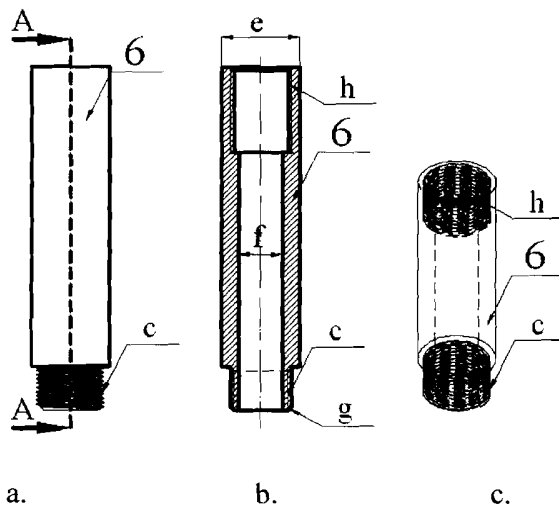
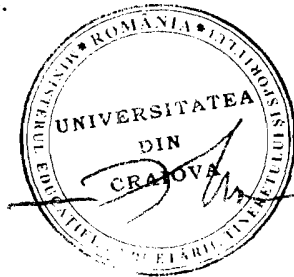


Fig.6



Signature
07/2010

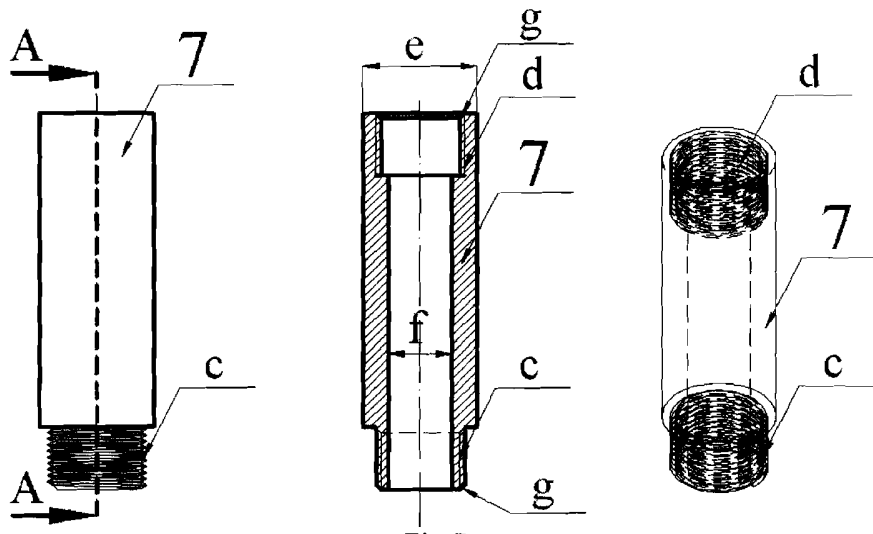


Fig.7

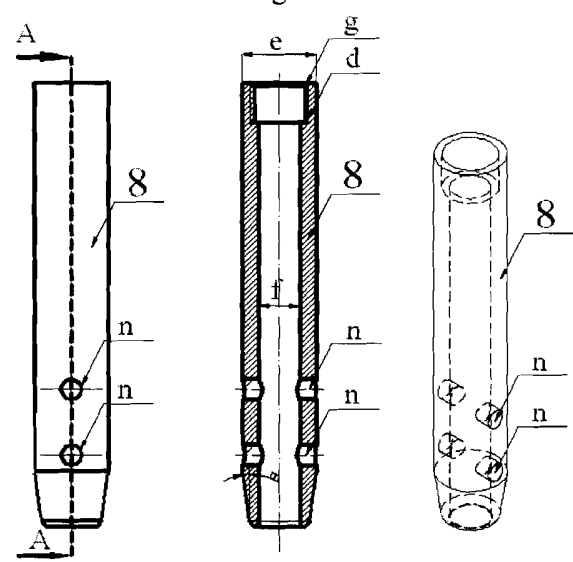


Fig.8

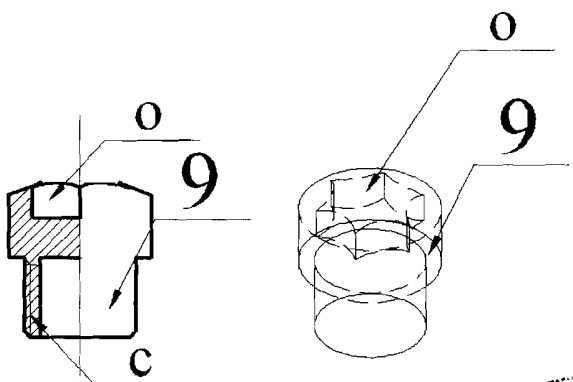


Fig.9



Signature
C.P. Bucea

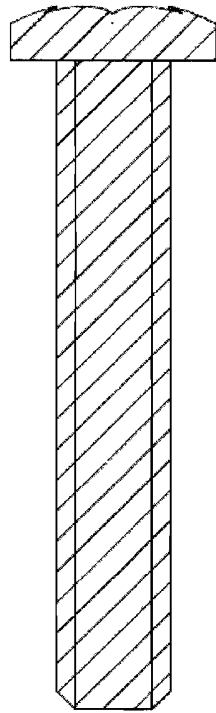


Fig.10

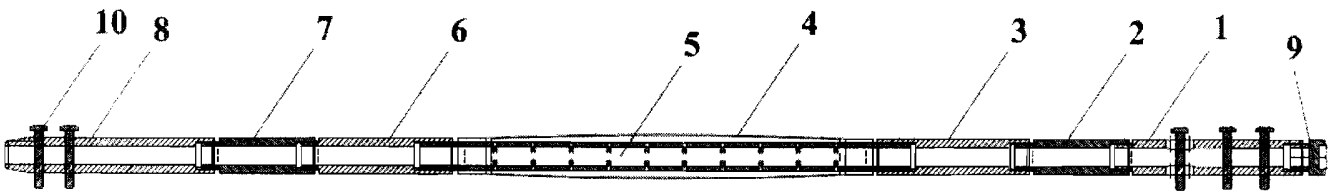


Fig.11



Agreat
CR Craiova