

①9 RÉPUBLIQUE FRANÇAISE
INSTITUT NATIONAL
DE LA PROPRIÉTÉ INDUSTRIELLE
COURBEVOIE

①1 N° de publication :
(à n'utiliser que pour les
commandes de reproduction)

3 110 830

②1 N° d'enregistrement national : **20 05751**

⑤1 Int Cl⁸ : **A 47 F 10/04 (2019.12)**

①2 **DEMANDE DE BREVET D'INVENTION**

A1

②2 Date de dépôt : 01.06.20.

③0 Priorité :

④3 Date de mise à la disposition du public de la demande : 03.12.21 Bulletin 21/48.

⑤6 Liste des documents cités dans le rapport de recherche préliminaire : *Se reporter à la fin du présent fascicule*

⑥0 Références à d'autres documents nationaux apparentés :

Demande(s) d'extension :

⑦1 Demandeur(s) : **KERDRAON Ronan — FR.**

⑦2 Inventeur(s) : **KERDRAON Ronan.**

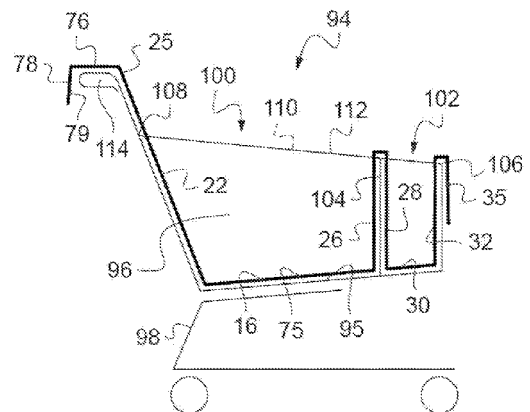
⑦3 Titulaire(s) : **KERDRAON Ronan.**

⑦4 Mandataire(s) : **FEDIT-LORiot.**

⑤4 **Dispositif de protection pour chariot de supermarché et méthode d'installation.**

⑤7 L'invention concerne un dispositif de protection pour un chariot de supermarché et une méthode d'installation. Ledit chariot de supermarché (94) comprend un panier grillagé (96) présentant d'une part une paroi de fond (95) et d'autre part, un bord antérieur (106) opposé à un bord postérieur (108) et deux bords latéraux opposés (110, 112). Il comporte en outre une poignée transversale de manutention (114). Le dispositif comprend une nappe en creux (84) présentant un fond (75) et une bordure antérieure (35) opposée à une bordure postérieure (25), les bordures postérieure et antérieure étant adaptées à être ajustées respectivement sur lesdits bords postérieur (108) et antérieur (106) dudit panier grillagé (96), tandis que ledit fond (75) est appliqué à l'intérieur dudit panier grillagé (96); et, une enveloppe (80) solidaire de ladite bordure postérieure (25), pour envelopper ladite poignée transversale de manutention (114).

Figure à publier avec l'abrégé : Fig. 5



FR 3 110 830 - A1



Description

Titre de l'invention : Dispositif de protection pour chariot de supermarché et méthode d'installation

- [0001] La présente invention se rapporte à un dispositif de protection apte à être installé sur un chariot de supermarché pour protéger les utilisateurs dudit chariot vis-à-vis de micro-organismes pathogènes qu'il aurait pu accueillir.
- [0002] Aussi, la présente invention se rapporte à une méthode d'installation d'un dispositif de protection sur un chariot de supermarché.
- [0003] On entend par supermarché, un établissement de vente au détail proposant en libre-service des produits ou des marchandises de grande consommation, quelles qu'elles soient. Aussi, un chariot de supermarché est conçu pour faciliter le transport de ces produits ou marchandises précisément achetées dans le supermarché.
- [0004] Les populations sont fragilisées tant d'un point de vue économique que sanitaire lorsqu'un micro-organisme pathogène circule et qu'il est aisément transmissible d'un humain à l'autre.
- [0005] Certaines populations, ayant connu des accidents épidémiologiques au cours de leur histoire, ont acquis des réflexes pour s'en prémunir. Par exemple, lorsque les individus de ces populations se sentent contagieuses, par exemple en cas d'épidémie de grippe hivernale, elles adoptent naturellement le port du masque. Ce dernier permet d'éviter de contaminer les autres individus de la population.
- [0006] Aussi, les micro-organismes se transmettent par les mains et il est donc recommandé de procéder régulièrement à leur lavage.
- [0007] Certaines activités humaines mettent en œuvre des outils successivement pris en main par une pluralité d'individus. Il en va ainsi des chariots de supermarché emboîtables, lesquels sont stockés aux abords des supermarchés, emboîtés les uns dans les autres, pour pouvoir être utilisés par les clients entre le supermarché lui-même et leur automobile dans le but de transporter leurs courses sans effort.
- [0008] Les chariots de supermarché comprennent un panier grillagé monté sur des roulettes de manutention et une poignée transversale de manutention pour pouvoir les entraîner.
- [0009] Aussi, les chariots de supermarché sont successivement empruntés par les clients qui saisissent la poignée transversale de manutention, de sorte que les micro-organismes pathogènes dont ils sont infectés échouent aisément sur la poignée transversale de manutention des chariots et sur le panier notamment, et peuvent contaminer ainsi un grand nombre de clients.
- [0010] Pour pouvoir éviter une telle contamination, il a été imaginé de procéder à un lavage systématique des chariots après chacune de leur utilisation. Un tel lavage requiert une

installation adaptée et également, consomme de grandes quantités d'eau.

- [0011] Il a également été imaginé de recouvrir la poignée de manutention avec des écrans tubulaires de protection démontable que l'on vient ajuster sur la poignée puis que l'on retire ensuite. On pourra se référer au document FR2935243A1. Ces écrans tubulaires s'appliquent uniquement sur la poignée et leur mise en œuvre nécessite pour le montage ou le démontage, de prendre appui sur le chariot.
- [0012] Aussi, un problème qui se pose et que vise à résoudre la présente invention est de fournir un dispositif de protection économique, qui permettent aux clients d'éviter tout contact du chariot avec les mains.
- [0013] Dans ce but et selon un premier objet, il est proposé un dispositif de protection apte à être installé sur un chariot de supermarché, ledit chariot de supermarché comprenant un panier grillagé monté sur des roulettes de manutention, ledit panier grillagé présentant d'une part une paroi de fond et d'autre part, un bord antérieur opposé à un bord postérieur et deux bords latéraux opposés, ledit chariot comportant en outre une poignée transversale de manutention située dans le prolongement dudit bord postérieur. Le dispositif comprend : une nappe en creux présentant un fond et une bordure antérieure opposée à une bordure postérieure, les bordures postérieure et antérieure étant adaptées à être ajustées respectivement sur lesdits bords postérieur et antérieur dudit panier grillagé, tandis que ledit fond est appliqué à l'intérieur dudit panier grillagé ; et, une enveloppe solidaire de ladite bordure postérieure, pour envelopper ladite poignée transversale de manutention.
- [0014] Ainsi, une caractéristique de l'invention réside dans la mise en œuvre d'une nappe en creux qui vient tapisser l'intérieur du panier du chariot, du bord postérieur au bord antérieur, et d'une enveloppe reliée à la bordure postérieure de la nappe en creux et qui vient envelopper à l'inverse la poignée de manutention. De la sorte, l'enveloppe fait écran sur la poignée transversale de manutention de sorte que le dispositif de protection installé à chaque nouveau client, le préserve des éventuels micro-organismes déposés sur la poignée. De surcroît, la nappe en creux installée dans le panier préserve les denrées ou les produits que le client ou l'utilisateur charge dans son panier durant ses courses, vis-à-vis des micro-organismes éventuellement adhérents à la paroi interne du panier.
- [0015] Selon un mode de mise en œuvre de l'invention particulièrement avantageux, ladite bordure antérieure comporte des languettes d'entraînement. Comme on l'expliquera ci-après, ces languettes d'entraînement permettent d'entraîner la nappe en creux dans le panier sans y porter directement les mains. Avantageusement, lesdites languettes d'entraînement s'étendent latéralement de ladite bordure antérieure, à l'opposé l'une de l'autre. Grâce à cette caractéristique, la mise en œuvre de la nappe en creux est rendue plus aisée.

- [0016] En outre, ladite nappe en creux est avantageusement divisée en un grand compartiment bordé par ledit bord postérieur et un petit compartiment bordé par ledit bord antérieur. De la sorte, la nappe en creux s'adapte parfaitement aux chariots de supermarché compartimentés présentant un grand réceptacle à l'arrière et un petit réceptacle devant, les deux réceptacles étant séparés l'un de l'autre par une paroi grillagée.
- [0017] Aussi, ledit panier grillagé comprenant en outre deux bords latéraux opposés, ladite nappe en creux présente avantageusement en outre deux bordures latérales opposées adaptées à être ajustées respectivement sur lesdits deux bords latéraux opposés. De la sorte, non seulement les bords antérieurs et postérieurs sont recouverts respectivement des bordures antérieures et postérieures de la nappe en creux, mais aussi les bords latéraux sont recouverts également des bordures latérales de la nappe en creux. De la sorte, tous les bords du panier sont recouverts par la nappe en creux, de sorte que l'utilisateur peut y porter la main sans risque d'être contaminé.
- [0018] Au surplus, ladite nappe en creux et ladite enveloppe sont réalisées d'une seule pièce dans un film en matériau polymère. Un tel film est ainsi très flexible et il peut être aisément conformé pour venir épouser les parois internes du panier grillagé. Et de plus, il est parfaitement hermétique aux micro-organismes. Autrement dit, les micro-organismes adhérant au panier et/ou à la poignée transversale de manutention ne peuvent traverser le film en matériau polymère qui les recouvre.
- [0019] Selon un autre objet, il est proposé une méthode d'installation d'un dispositif de protection tel que décrit ci-dessus sur un chariot de supermarché comprenant un panier grillagé monté sur des roulettes de manutention, ledit panier grillagé présentant d'une part une paroi de fond et d'autre part, un bord antérieur opposé à un bord postérieur et deux bords latéraux opposés, ledit chariot comportant en outre une poignée transversale de manutention située dans le prolongement dudit bord postérieur. Ladite méthode comprend dans l'ordre les étapes suivantes : a) on fournit une nappe en creux et une poche longitudinale présentant deux extrémités opposées fermées et une ouverture transversale, ladite nappe présentant un fond et une bordure antérieure opposée à une bordure postérieure, ladite bordure postérieure étant reliée à ladite poche, tandis que ladite nappe en creux est pliée à l'intérieur de ladite poche ; b) on porte ladite poche contenant ladite nappe en creux pliée en appui sur ladite poignée transversale de manutention ; c) on retourne ladite poche à l'envers pour former une enveloppe enveloppant ladite poignée transversale de manutention, tandis qu'on libère ladite nappe en creux ; et, d) on ajuste les bordures postérieure et antérieure respectivement sur lesdits bords postérieur et antérieur dudit panier grillagé, tandis qu'on applique ledit fond à l'intérieur dudit panier grillagé.
- [0020] Ainsi, en fournissant une nappe en creux telle que décrite ci-dessus, pliée à l'intérieur

d'une poche à ouverture transversale et dont elle est solidaire, on peut venir installer l'ensemble sur un chariot de supermarché sans avoir à porter les mains directement en contact avec celui-ci. En effet, comme on l'expliquera plus en détail dans la suite de l'inscription, l'utilisateur vient tout d'abord porter ses deux mains à l'intérieur de la poche sous la nappe pliée et respectivement dans les deux extrémités. Il vient alors porter la poche en appui sur la poignée transversale de manutention en posant ses deux mains ainsi insérées dans la poche sur la poignée. Ensuite, en prenant appui sur les deux extrémités il retourne la poche à l'envers sur la poignée transversale de manutention, toujours sans porter les mains en contact directement avec la poignée, et en libérant la nappe en creux pliée. Ensuite, il saisit la bordure antérieure de la nappe en creux pour pouvoir étendre celle-ci à l'intérieur du panier jusqu'au bord antérieur de celui-ci. En outre, il enfonce le fond de la nappe en creux à l'intérieur du panier jusqu'à la paroi de fond. De la sorte, la poche forme une enveloppe enveloppant la poignée tandis que la nappe en creux s'étend à l'intérieur du panier.

- [0021] Préférentiellement, ladite bordure antérieure de ladite nappe en creux comporte des languettes d'entraînement, et à l'étape d) on saisit lesdites languettes d'entraînement pour pouvoir ajuster les bordures postérieure et antérieure respectivement sur lesdits bords postérieur et antérieur dudit panier grillagé. De la sorte, dès le retournement de la poche, les deux languettes opposées apparaissent et elles peuvent alors être saisies pour déployer la nappe formée en creux sans avoir à porter les mains sur le panier.
- [0022] De surcroît, à l'étape a) on fournit avantageusement ladite nappe en creux divisée en un grand compartiment et un petit compartiment, et à l'étape d), ledit grand compartiment est bordé par ledit bord postérieur, tandis que ledit petit compartiment est bordé par ledit bord antérieur. Ainsi, lorsque la nappe en creux est déployée en entraînant la bordure antérieure vers le bord antérieur du chariot, le grand compartiment vient s'ajuster à l'intérieur du grand réceptacle du panier, tandis que le petit compartiment vient s'ajuster à l'intérieur du petit réceptacle.
- [0023] En outre, à l'étape a), on fournit une nappe en creux et une poche réalisées d'une seule pièce dans un film en matériau polymère. Le film en matériau polymère présente par exemple une épaisseur comprise entre 18 μm et 60 μm . Avantagusement, l'épaisseur du film en matériau polymère est inférieure ou égale à 50 μm . Le matériau polymère est par exemple du polyéthylène. Aussi, le matériau polymère est réalisé préférentiellement avec de l'amidon de maïs ou bien tout autre matériau biosourcé et biodégradable. Selon un mode de réalisation particulièrement avantageux, le matériau polymère est compostable.
- [0024] D'autres particularités et avantages de l'invention ressortiront à la lecture de la description faite ci-après de modes de réalisation particuliers de l'invention, donnés à titre indicatif mais non limitatif, en référence aux dessins annexés sur lesquels :

[fig.1] est une vue schématique de dessus d'un flan permettant de réaliser un dispositif de protection conforme à l'invention ;

[fig.2] est une vue schématique en coupe longitudinale verticale du dispositif de protection conforme à l'invention dans un état actif ;

[fig.3] est une vue schématique de côté d'un dispositif de protection selon l'invention dans un état de stockage ;

[fig.4] est une vue schématique de face du dispositif de protection à l'état de stockage tel que représenté sur la figure [Fig. 3] ; et,

[fig.5] est une vue schématique de côté d'un chariot de supermarché équipé d'un dispositif de protection tel que représenté sur la figure [Fig. 2].

[0025] La Figure 1 montre en vue de dessus une découpe 10 dans un film en matériau polymère s'étendant dans un même plan et permettant de réaliser un dispositif de protection selon l'invention. Le matériau polymère est par exemple du polyéthylène et son épaisseur est voisine de 60 μm . Aussi, d'autres matériaux polymères peuvent être utilisés, et notamment des matériaux polymères biodégradables. On citera par exemple l'amidon de maïs ou de pois, lesquels sont à la fois biosourcés et biodégradable.

[0026] Ces films en matériau polymère sont flexibles et pourront être pliés comme on l'expliquera plus en détail dans la suite de la description.

[0027] La découpe 10 s'étend longitudinalement entre une extrémité postérieure 12 et une extrémité antérieure opposée 14. Ainsi, la découpe 10 comporte une grande partie centrale trapézoïdale isocèle 16 et selon une direction transversale, deux grands pans quadrilatères opposés 18, 20, respectivement solidaires des deux côtés latéraux opposés de la partie centrale 16 et symétriques l'un de l'autre par rapport à la partie centrale 16. Les deux grands pans quadrilatères opposés 18, 20 présentent deux grandes bordures libres opposées 19, 21. La grande partie centrale trapézoïdale isocèle 16 se prolonge, vers l'extrémité postérieure 12 par une première partie sensiblement rectangulaire 22, laquelle présente une bordure postérieure 25 est elle-même prolongée par une partie transversale rectangulaire 24. La partie transversale rectangulaire 24 présente ainsi un bord libre 23 opposé à la bordure postérieure 25.

[0028] La découpe 10 comporte en outre, dans le prolongement de la partie centrale trapézoïdale isocèle 16 et à l'opposé de la première partie rectangulaire 22, deux deuxième parties rectangulaires successives identiques, une première 26 et une seconde 28, suivies d'une petite partie centrale trapézoïdale isocèle 30 puis d'une troisième partie rectangulaire 32 terminée par une extrémité libre 35. Aussi, la découpe 10 comporte en outre deux petits pans quadrilatères opposés 34, 36 respectivement solidaires des deux côtés latéraux opposés de la petite partie centrale trapézoïdale isocèle 30. Ces deux petits pans quadrilatères opposés 34, 36 sont respectivement sensiblement parallèles aux deux grands pans quadrilatères opposés 18, 20 et ils se

terminent par deux petites bordures libres opposées 33, 37. Aussi, l'extrémité antérieure 14 de la découpe 10 présente deux rubans latéraux opposés 38, 40 s'étendant en saillie de la troisième partie rectangulaire 32.

- [0029] Par ailleurs, la première partie rectangulaire 22 présente deux premiers bords latéraux opposés 42, 44 et la partie transversale rectangulaire 24 présente deux bords d'extrémité opposés 43, 45. Les deux grands pans quadrilatères opposés 18, 20, présentent deux grands bords postérieurs 46, 48 et deux grands bords antérieurs respectivement opposés 50, 52. La première deuxième partie rectangulaires 26 présente deux premiers deuxièmes bords latéraux opposés 54, 56, tandis que la seconde deuxième partie 28 présente deux seconds deuxièmes bords opposés 58, 60. Les deux petits pans quadrilatères opposés 34, 36, présentent deux petits bords postérieurs 62, 64 et deux petits bords antérieurs respectivement opposés 66, 68. Aussi, la troisième partie rectangulaire 32 présente deux troisièmes bords latéraux opposés 70, 72.
- [0030] La découpe 10 est alors mise en volume pour pouvoir former un dispositif de protection conforme à l'invention.
- [0031] Ainsi, la première partie rectangulaire 22 et les deux grands pans quadrilatères opposés 18, 20 sont dressés par rapport à la grande partie centrale trapézoïdale isocèle 16, tandis que les deux premiers bords latéraux opposés 42, 44 sont respectivement reliés aux deux grands bords postérieurs 46, 48. Par exemple, les bords sont reliés par soudure à chaud, ou encore par collage.
- [0032] En outre, la première deuxième partie rectangulaire 26 est dressée par rapport à la grande partie centrale trapézoïdale isocèle 16, tandis que la seconde deuxième partie 28 est dressée par rapport à ladite petite partie centrale trapézoïdale isocèle 30, les deux deuxièmes parties rectangulaires 26, 28 venant alors dos à dos. Aussi, les deux premiers deuxièmes bords latéraux opposés 54, 56 sont reliés aux deux grands bords antérieurs respectivement opposés 50, 52 de manière à former un grand compartiment 55 que l'on retrouve schématiquement sur la figure [fig.2]. Au surplus, les deux petits pans quadrilatères opposés 34, 36 et la troisième partie rectangulaire 32 sont dressés par rapport à la petite partie centrale trapézoïdale isocèle 30. Les deux petits bords postérieurs 62, 64 sont alors respectivement reliés aux deux seconds deuxièmes bords opposés 58, 60, tandis que les deux troisièmes bords latéraux opposés 70, 72 sont respectivement reliés aux deux petits bords antérieurs opposés 66, 68. Il est alors formé un petit compartiment 65 adossé au grand compartiment 55 et que l'on retrouve sur la figure [Fig. 2]. Aussi, la grande et la petite parties trapézoïdales isocèles 16, 30 forment alors un fond 75.
- [0033] En outre, la première partie rectangulaire 22 est repliée sur elle-même à l'opposé de la grande partie centrale trapézoïdale isocèle 16 selon une ligne de pliure 74, en formant deux plis en regard, un premier pli 76 solidaire de la première partie rec-

tangulaire 22 et un second pli libre 78. Les plis 76, 78 sont alors reliés latéralement ensemble par leurs deux demis bords d'extrémité opposés 43, 45 en formant une enveloppe 80 que l'on retrouve sur la figure [fig.2]. L'enveloppe 80 présente ainsi une surface concave 79 et une surface convexe opposée 81. La surface concave 79 correspond à une surface interne, tandis que la surface convexe 81 correspond à une surface externe.

[0034] Ainsi, la figure [fig.2] illustre en coupe longitudinale verticale un dispositif de protection 82 selon l'invention. Outre l'enveloppe 80 formée par les deux plis 76, 78, on retrouve sur la figure, la bordure postérieure 25 de la première partie rectangulaire 22, laquelle est dressée par rapport à la grande partie centrale trapézoïdale isocèle 16.

[0035] Aussi, la nappe formée en creux 84 comprend les deux deuxième parties rectangulaires 26, 28 adossées l'une à l'autre, la première 26 dressée par rapport à la grande partie centrale trapézoïdale isocèle 16, la seconde 28 dressée par rapport à la petite partie centrale trapézoïdale isocèle 30. Elle comprend également la troisième partie rectangulaire 32 dressée elle, par rapport à la petite partie centrale trapézoïdale isocèle 30 et enfin, l'extrémité libre 35 qu'elle prolonge en formant une bordure antérieure.

[0036] Aussi, n'apparaissent pas sur la figure, d'une part les deux grands pans quadrilatères opposés 18, 20 qui s'étendant en regard l'un de l'autre et reliés de chaque côté, à la première partie rectangulaire 22, à la grande partie centrale trapézoïdale isocèle 16 et à la première deuxième partie rectangulaire 26, en formant le grand compartiment 55, et d'autre part les deux petits pans quadrilatères opposés 34, 36 s'étendant en regard l'un de l'autre et reliés de chaque côté, à la seconde deuxième partie rectangulaire 28, à la petite partie centrale trapézoïdale isocèle 30 et à la troisième partie rectangulaire 32 en formant le petit compartiment 65. N'apparaissent pas non plus les deux rubans latéraux opposés 38, 40, qui s'étendent respectivement en saillie à l'opposé l'un de l'autre à la jonction entre la troisième partie rectangulaire 32 et l'extrémité libre 35.

[0037] Ainsi, l'enveloppe 80 est également formée en creux, mais à l'inverse de la nappe formée en creux 84.

[0038] Aussi, on expliquera en référence aux figures [fig.2] et [Fig. 3] le mode de conditionnement du dispositif de protection 82 avant de décrire en détail son mode de mise en œuvre.

[0039] Tout d'abord, en partant du dispositif de protection 82 dans un mode déployé tel que représenté sur la figure [fig.2], on procède au retournement de l'enveloppe 80 à l'envers, de sorte que la surface interne 79 devient externe, tandis que la surface externe 81 devient interne. On forme ainsi une poche 86 que l'on retrouve sur la figure [Fig. 3] et à l'intérieur de laquelle on vient replier la nappe formée en creux 84. On prend alors soin de conserver les deux rubans latéraux opposés 38, 40, représentés sur la figure [Fig. 1], directement accessibles.

- [0040] Ainsi, sur la figure [fig.3] la poche 86, vue de côté, renferme la nappe formée en creux 84 repliée sur elle-même, tandis que la surface interne 79 est devenue externe. On retrouve le second pli 78 délimité par le bord libre 23, et le premier pli 76 relié à la nappe formée en creux 84 par l'intermédiaire de la bordure postérieure 25.
- [0041] La poche 86 est représentée de face sur la figure [fig.4] et elle s'étend d'une première extrémité 88 à une seconde extrémité 90, tandis que le bord libre 23 et la bordure postérieure 25 définissent une ouverture transversale 92 qui s'étend de la première extrémité 88 à la seconde extrémité 90. La nappe formée en creux 84 est ainsi pliée entre les deux plis 76, 78, et elle peut alors être stockée à plat à l'intérieur de la poche 86. Aussi, une pluralité de nappe formée en creux 84 pliées respectivement à l'intérieur de leur poche 86 peuvent être empilées et ainsi stockées ensemble.
- [0042] On décrira à présent en référence à la figure [fig.4] et aussi à la figure [Fig. 5] illustrant notamment en coupe longitudinale verticale un chariot de supermarché 94 ou Caddie© de supermarché, le mode de mise en œuvre du dispositif de protection 82 selon l'invention.
- [0043] Le chariot de supermarché 94 comprend un panier grillagé 96 monté sur un châssis à roulettes 98. Le panier grillagé 96 présente une paroi de fond 95 et est divisé en un grand réceptacle 100 situé vers l'arrière et un petit réceptacle 102 situé vers l'avant, par une paroi grillagée 104. Aussi, le panier grillagé 96 présente un bord antérieur 106 opposé à un bord postérieur 108 et deux bords latéraux opposés 110, 112. Et le chariot 94 comporte en outre une poignée transversale de manutention 114 située dans le prolongement du bord postérieur 108.
- [0044] Le chariot de supermarché 94 ainsi décrit, on décrira à présent la mise en œuvre du dispositif de protection 82 précisément sur le chariot sans que les mains de l'utilisateur qui le met en œuvre ne viennent directement en contact avec le chariot 94 lui-même.
- [0045] Ainsi, l'utilisateur vient tout d'abord glisser ses deux mains à l'intérieur de la poche 86 entre le second pli 78 et la nappe formée en creux 84 pliée respectivement vers les première 88 et seconde extrémités 90. Autrement dit l'utilisateur place la paume de ses mains contre le second pli 78 tandis que le dos de ses mains sont en contact avec la nappe formée en creux 84 pliée. L'utilisateur peut alors transporter la poche 86 en applique sur la poignée transversale de manutention 114 du chariot de supermarché 94. Partant, le second pli 78 forme alors écran entre la paume des mains de l'utilisateur et la poignée transversale de manutention 114.
- [0046] Ensuite, l'utilisateur saisit alors la poignée transversale de manutention 114 à travers le second pli 78 et provoque alors le retournement à l'envers de la poche 86 autour de la poignée transversale de manutention 114 sans jamais porter les mains directement en contact avec elle tout en extrayant la nappe formée en creux 84 pliée. Alors, les deux rubans latéraux opposés 38, 40 apparaissent déployés et ils forment deux languettes

que l'utilisateur saisit dès après le retournement de la poche 86 pour venir entraîner l'extrémité libre 35 de la troisième partie rectangulaire 32 sur le bord antérieur 106 du panier 96 tandis que la nappe formée en creux 84 se déploie. La poche 86 alors retournée à l'envers forme l'enveloppe 80 précitée et elle vient coiffer la poignée transversale de manutention 114. De la sorte, la nappe formée en creux 84 demeure maintenue à la poignée 114 lorsque les languettes sont étirées jusqu'au bord antérieur 106 du panier 96.

[0047] Ensuite, toujours sans porter les mains directement en contact avec le panier grillagé 96, l'utilisateur les porte contre le fond 75 des grand et petit compartiments 55, 65 de la nappe formée en creux 84, de manière à déployer celle-ci à l'intérieur du grand réceptacle 100 et du petit réceptacle 102 respectivement. Par ailleurs, l'utilisateur peut ajuster les bordures libres 19, 21 et 33, 37 des deux grands pans quadrilatères opposés 18, 20 et des deux petits pans quadrilatères opposés 34, 36 sur les deux bords latéraux opposés 110, 112 du panier grillagé 96. De la sorte, les parties essentielles du panier grillagé 96 que l'utilisateur est susceptible de saisir durant ses courses sont totalement écrantées par l'enveloppe 80 et la nappe formée en creux 84. De la sorte, il ne court aucun risque de porter les mains en contact avec les parties du chariot de supermarché 94 éventuellement contaminées.

[0048] Par ailleurs, lorsque le chariot de supermarché 94 doit être porté à nouveau dans son parc, il est aisé de retirer le dispositif de protection 82, toujours sans porter la main en contact avec le chariot en saisissant le fond 75 de la nappe formée en creux 84. Le dispositif de protection 82 peut alors être jeté dans un récipient prévu à cet effet.

[0049] Par ailleurs, on observera que le dispositif de protection 82 selon l'invention peut également être adapté à un chariot de supermarché pourvu d'un seul compartiment. Aussi, on s'affranchit alors des deux deuxième parties rectangulaires successives, de la petite partie centrale trapézoïdale isocèle et des deux petits pans quadrilatères opposés, la troisième partie rectangulaire étant directement relié à la grande partie centrale trapézoïdale isocèle.

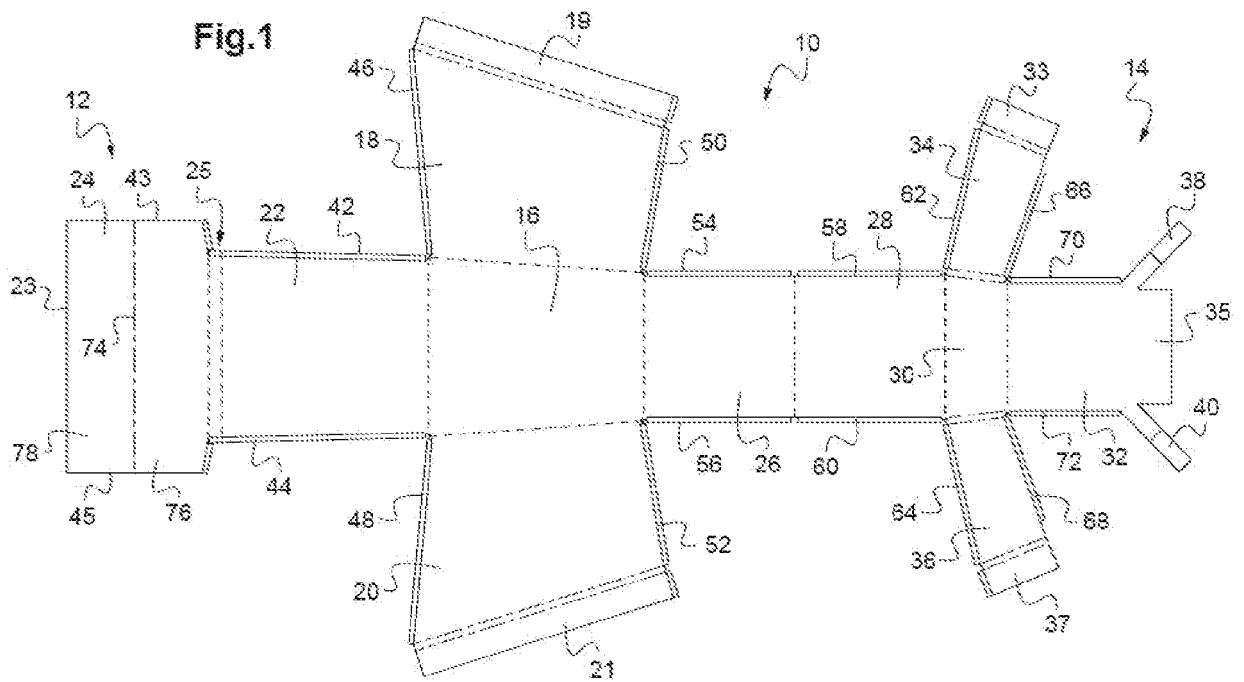
Revendications

- [Revendication 1] Dispositif de protection apte à être installé sur un chariot de supermarché, ledit chariot de supermarché (94) comprenant un panier grillagé (96) monté sur des roulettes de manutention, ledit panier grillagé (96) présentant d'une part une paroi de fond (95) et d'autre part, un bord antérieur (106) opposé à un bord postérieur (108) et deux bords latéraux opposés (110, 112), ledit chariot (94) comportant en outre une poignée transversale de manutention (114) située dans le prolongement dudit bord postérieur (108) ;
 caractérisé en ce qu'il comprend :
 - une nappe en creux (84) présentant un fond (75) et une bordure antérieure (35) opposée à une bordure postérieure (25), les bordures postérieure et antérieure étant adaptées à être ajustées respectivement sur lesdits bords postérieur (108) et antérieur (106) dudit panier grillagé (96), tandis que ledit fond (75) est appliqué à l'intérieur dudit panier grillagé (96) ; et,
 - une enveloppe (80) solidaire de ladite bordure postérieure (25), pour envelopper ladite poignée transversale de manutention (114).
- [Revendication 2] Dispositif de protection selon la revendication 1, caractérisé en ce que ladite bordure antérieure (35) comporte des languettes d'entraînement (38, 40).
- [Revendication 3] Dispositif de protection selon la revendication 2, caractérisé en ce que lesdites languettes d'entraînement (38, 40) s'étendent latéralement de ladite bordure antérieure (35), à l'opposé l'une de l'autre.
- [Revendication 4] Dispositif de protection selon l'une quelconque des revendications 1 à 3, caractérisé en ce que ladite nappe en creux (84) est divisée en un grand compartiment (55) bordé par ledit bord postérieur (108) et un petit compartiment (65) bordé par ledit bord antérieur (106).
- [Revendication 5] Dispositif de protection selon l'une quelconque des revendications 1 à 4, caractérisé en ce que, ledit panier grillagé (96) comprenant en outre deux bords latéraux opposés (110, 112), ladite nappe en creux (84) présente en outre deux bordures latérales opposées adaptées à être ajustées respectivement sur lesdits deux bords latéraux opposés (110, 112).
- [Revendication 6] Dispositif de protection selon l'une quelconque des revendications 1 à 5, caractérisé en ce que ladite nappe en creux (84) et ladite enveloppe (80) sont réalisées d'une seule pièce dans un film en matériau polymère.

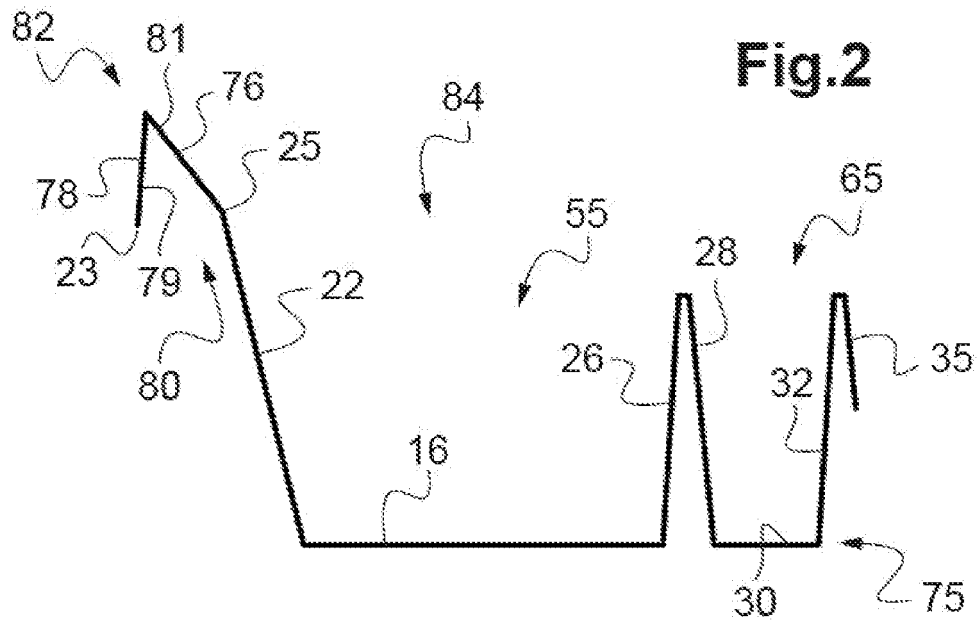
- [Revendication 7] Méthode d'installation d'un dispositif de protection selon l'une quelconque des revendications 1 à 6 sur un chariot de supermarché (94) comprenant un panier grillagé (96) monté sur des roulettes de manutention, ledit panier grillagé (96) présentant d'une part une paroi de fond (95) et d'autre part, un bord antérieur (106) opposé à un bord postérieur (108) et deux bords latéraux opposés (110, 112), ledit chariot (94) comportant en outre une poignée transversale de manutention (114) située dans le prolongement dudit bord postérieur (108) ; caractérisée en ce qu'elle comprend dans l'ordre les étapes suivantes :
- a) on fournit une nappe en creux (84) et une poche longitudinale (86) présentant deux extrémités opposées (88, 90) fermées et une ouverture transversale (92), ladite nappe (84) présentant un fond (75) et une bordure antérieure (35) opposée à une bordure postérieure (25), ladite bordure postérieure (25) étant reliée à ladite poche (86), tandis que ladite nappe en creux (84) est pliée à l'intérieur de ladite poche (86) ;
 - b) on porte ladite poche (86) contenant ladite nappe en creux (84) pliée en appui sur ladite poignée transversale de manutention (114) ;
 - c) on retourne ladite poche (86) à l'envers pour former une enveloppe (80) enveloppant ladite poignée transversale de manutention (114), tandis qu'on libère ladite nappe en creux (84) ; et,
 - d) on ajuste les bordures postérieure (25) et antérieure (35) respectivement sur lesdits bords postérieur (108) et antérieur (106) dudit panier grillagé (96), tandis qu'on applique ledit fond (75) à l'intérieur dudit panier grillagé (96).
- [Revendication 8] Méthode d'installation selon la revendication 7, caractérisée en ce que ladite bordure antérieure (35) de ladite nappe en creux (84) comporte des languettes d'entraînement (38, 40), et en ce qu'à l'étape d) on saisit lesdites languettes d'entraînement (38, 40) pour pouvoir ajuster les bordures postérieure (25) et antérieure (35) respectivement sur lesdits bords postérieur (108) et antérieur (106) dudit panier grillagé (96).
- [Revendication 9] Méthode d'installation selon la revendication 7 ou 8, caractérisée en ce qu'à l'étape a) on fournit ladite nappe en creux (84) divisée en un grand compartiment (55) et un petit compartiment (65), et en ce qu'à l'étape d), ledit grand compartiment (55) est bordé par ledit bord postérieur (108), tandis que ledit petit compartiment (65) est bordé par ledit bord antérieur (106).
- [Revendication 10] Méthode d'installation selon l'une quelconque des revendications 7 à 9, caractérisée en ce qu'à l'étape a), on fournit une nappe en creux (84) et

une poche (86) réalisées d'une seule pièce dans un film en matériau polymère.

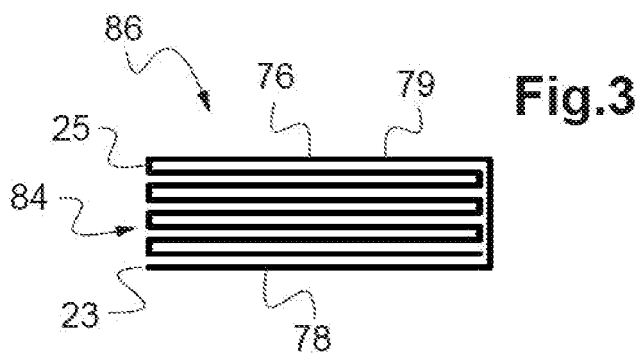
[Fig. 1]



[Fig. 2]



[Fig. 3]



**RAPPORT DE RECHERCHE
 PRÉLIMINAIRE**

 établi sur la base des dernières revendications
 déposées avant le commencement de la recherche

 N° d'enregistrement
 national

 FA 882195
 FR 2005751

DOCUMENTS CONSIDÉRÉS COMME PERTINENTS		Revendication(s) concernée(s)	Classement attribué à l'invention par l'INPI
Catégorie	Citation du document avec indication, en cas de besoin, des parties pertinentes		
X A	US 2006/001225 A1 (GURLEY CONNIE [US] ET AL) 5 janvier 2006 (2006-01-05) * alinéas [0036] - [0038], [0040], [0042], [0043], [0045], [0050], [0051], [0054], [0055], [0057]; figures 4-8 *	1-3,5-8, 10 4	A47F10/04
X A	US 2008/012253 A1 (SHORT DIANA S [US]) 17 janvier 2008 (2008-01-17) * le document en entier *	1,4,5,7, 9 2,3,6,8, 10	
X A	US 2017/129521 A1 (CONROY JENNIFER [US] ET AL) 11 mai 2017 (2017-05-11) * alinéa [0023] - alinéa [0035]; figures 1-5 *	1-3,5,7, 8 4,6,9,10	
X A	US 2017/291627 A1 (GRIMMOND-SCHULTZ DONNETTE [US]) 12 octobre 2017 (2017-10-12) * alinéa [0011] - alinéa [0021]; figures 1-5 *	1-3,5,7, 8 4,6,9,10	
X A	US 2011/285098 A1 (FRAGALE JOHN CHRIS [US]) 24 novembre 2011 (2011-11-24) * alinéas [0012], [0020] - [0025]; figures 1A, 2-4 *	1,2,5-8, 10 3,4,9	
			DOMAINES TECHNIQUES RECHERCHÉS (IPC)
			B62B
		Date d'achèvement de la recherche	Examineur
		4 février 2021	Wochinz, Reinmar
CATÉGORIE DES DOCUMENTS CITÉS		T : théorie ou principe à la base de l'invention E : document de brevet bénéficiant d'une date antérieure à la date de dépôt et qui n'a été publié qu'à cette date de dépôt ou qu'à une date postérieure. D : cité dans la demande L : cité pour d'autres raisons & : membre de la même famille, document correspondant	
X : particulièrement pertinent à lui seul Y : particulièrement pertinent en combinaison avec un autre document de la même catégorie A : arrière-plan technologique O : divulgation non-écrite P : document intercalaire			

**ANNEXE AU RAPPORT DE RECHERCHE PRÉLIMINAIRE
RELATIF A LA DEMANDE DE BREVET FRANÇAIS NO. FR 2005751 FA 882195**

La présente annexe indique les membres de la famille de brevets relatifs aux documents brevets cités dans le rapport de recherche préliminaire visé ci-dessus.

Les dits membres sont contenus au fichier informatique de l'Office européen des brevets à la date du **04-02-2021**

Les renseignements fournis sont donnés à titre indicatif et n'engagent pas la responsabilité de l'Office européen des brevets, ni de l'Administration française

Document brevet cité au rapport de recherche	Date de publication	Membre(s) de la famille de brevet(s)	Date de publication
US 2006001225 A1	05-01-2006	AUCUN	
US 2008012253 A1	17-01-2008	US 2008012253 A1 WO 2008008164 A2	17-01-2008 17-01-2008
US 2017129521 A1	11-05-2017	AUCUN	
US 2017291627 A1	12-10-2017	AUCUN	
US 2011285098 A1	24-11-2011	AUCUN	