

(19) DANMARK



(12) FREMLÆGGELSESSKRIFT (11) 149274 B



DIREKTORATET FOR  
PATENT- OG VAREMÆRKEVÆSENEN

(21) Patentansøgning nr.: 0793/83

(51) Int.Cl.: G 08 B 13/12

(22) Indleveringsdag: 23 feb 1983

(24) Løbedag: 06 jul 1982

(41) Alm. tilgængelig: 23 feb 1983

(44) Fremlagt: 14 apr 1986

(86) International ansøgning nr.: PCT/DK82/00063

(86) International indleveringsdag: 06 jul 1982

(85) Videreførelsesdag: 23 feb 1983

(30) Prioritet: 06 jul 1981 DK 2979/81

(71) Ansøger: POUL RICHTER \*JØRGENSEN; Højby, DK.

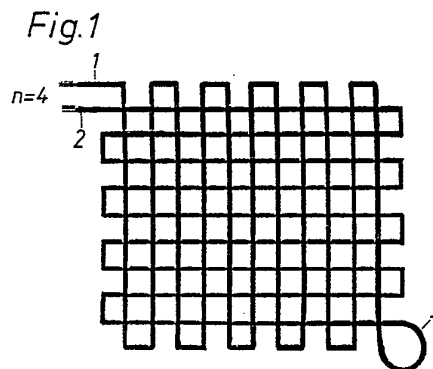
(72) Opfinder: Samme.

(74) Fuldmægtig: Larsen & Birkeholm A/S Skandinavisk Patentbureau

(54) Alarmeringssystem til sikring mod gennembrydning af en flade

(57) Sammendrag:

793-83



En alarmindretning i form af et bærelag er indrettet til fastgørelse på en væg, er forsynet med et påtrykt kredsløb af en serie (1) af elektrisk ledende tråde på både forsiden og bagsiden i et særligt mønster (fig. 1). Trådene ligger meget tæt ved siden af hinanden og på tværs af hinanden og danner således et maskeformet mønster. Nogle af trådene er strømførende og andre ikke. Hvis blot een tråd overklippes eller får en anden spænding end den påtrykte, går alarmen. Alarmindretningen er enkel og let at fremstille, fordi der anvendes trykt kredsløb, og bærelaget er umulig at gennem-bryde.

DK 149274 B

1

5 Opfindelsen angår et alarmeringssystem til sikring mod gennembrydning af en flade og af den i krav 1's indledning angivne art.

10 Fra beskrivelsen til USA patent nr. 3.594.770 kendes et alarmsystem af denne art, hvor tråden er anbragt i forskellige planer på den overflade, der skal beskyttes, hvilke tråde er forbundet til et elektronisk kredsløb uden at være forbundet til hinanden. Det er derfor muligt at fjerne et afsnit af beskyttelseslaget efter at trådenderne er kortsluttet med passende ledningslængder, og det er således muligt at gentage denne operation, hvorved et udvalgt område bliver inaktivt, først i øverste plan og dernæst i nederste ledningsplan.

20

Formålet med opfindelsen er at angive et alarmeringssystem af den nævnte art, som trods sin enkelthed, har en meget stor grad af sikkerhed mod at kunne gøres inaktivt.

25

Dette opnås ved at udforme alarmeringssystemet ifølge opfindelsen som nærmere angivet i krav 1's kendetegnede del.

30 Ved dette system er det næsten umuligt at gøre det inaktivt, da man ikke kan konstatere, hvilke klemmer der skal kortsluttes, for at gøre det inaktivt. Da de forskellige tråde i et sæt kan have forskellige spændinger, er der altså en yderligere hindring at passere, hvilket er næsten umuligt, uden at alarmen

1 aktiveres.

Videreudviklinger af denne opfindelse kan være ejendommeligt ved, at afstanden mellem de enkelte tråde i hver flade er mindre end 0,5 mm. Derved får man naturligvis et meget bøjeligt materiale, mens sikkerheden mod gennembrydning bliver større, jo tættere de enkelte tråde i hver flade ligger ved hinanden.

10 Systemet ifølge opfindelsen kan være ejendommeligt ved, at sættet udgøres af fire tråde. Derved er der allerede ganske mange kombinationer for påføringer af spændinger eller signaler eller stelforbindelser til de enkelte tråde.

15

Opfindelsen forklares nærmere under henvisning til tegningen, hvor

20 fig. 1 i skematiseret form viser forløbet af en serie tråde ved et alarmeringssystem ifølge opfindelsen, men hvor bredden af serien er stærkt reduceret af hensyn til overskueligheden

25 fig. 2 mere detaljeret trådenes reelle indbyrdes afstand, men hvor til gengæld det effektive spærreareal af trådnettet er reduceret af hensyn til overskueligheden,

30 fig. 3 et koblingsdiagram for et alarmeringssystem ifølge opfindelsen, og

fig. 4 en tabel, der viser sammenhængen mellem input og output i henhold til fig. 3.

1 I fig. 1 er forløbet af et sæt af tråde vist skematisk  
ved en bred sort linie. Den ene ende af sættet er  
vist ved 1 og den anden ende ved 2. Sættet består  
af 4 tråde, d.v.s.  $n=4$ , men for overskuelighedens  
5 skyld er de fire tråde vist som en bred sort linie,  
som i virkeligheden ikke er bred nok, idet afstanden  
mellem sættets enkelte dele de steder, hvor det løber  
parallelt med sig selv, er lige så lille som afstan-  
den mellem de enkelte tråde. Den første del af sættet,  
10 som i hovedsagen består af lodrette linier, er anbragt  
på den ene side af et bærelag, f.eks. i form af et  
trykt kredsløb på en printplade, medens den anden  
del af sættet, som i hovedsagen består af vandrette  
linier (på papiret), er anbragt på den anden side  
15 af bærelaget. Overgangen fra den ene side til den  
anden finder sted ved sløjfen 3, og denne overgang  
skal betragtes som en skematisering, idet man i praksis  
vil udføre den på anden måde. Bærelaget eller printpla-  
den kan så fastgøres på eller udgøre en del af en  
20 væg i en kuffert eller et pengeskab, idet hele vægfla-  
den da dækkes.

Som nævnt ligger de parallelle stykker af sættet 1  
tættere ved siden af hinanden end vist i fig. 1. Fig.  
25 2 viser en mere realistisk afstand mellem trådene,  
hvor alle i systemet indgående tråde ligger i samme  
afstand fra hinanden i et kvadrat-net. Til gengæld  
er det effektive spærreareal i denne skematisering  
meget lille i forhold til de ineffektive randområder,  
30 der i den praktiske udførelse ikke optager så megen  
plads.

Fig. 3 viser et koblingsdiagram med et bærelag eller  
armeret print 4 er symboliseret ved en punkteret linie,

1 og som tænkes at rumme det i fig. 1 og 2 beskrevne.  
Fire indgangsklemmer kan tilsluttes klemmerne 6 i  
en strømforsyning 7. Hveranden af disse klemmer 6  
er spændingsførende, medens de øvrige er stelforbundne.  
5 For et givet produktionseksemplar vælger man at til-  
slutte nogle af klemmerne 5, til en spændingsførende  
klemme, medens de øvrige stelforbindes. Udgangsklem-  
merne 8 på bærelaget eller det armerede print 4 er  
forbundet med en mikroprocessor eller en elektronisk  
10 enhed 9, der indeholder almindeligt kendt elektronik,  
der er istand til at skelne de mulige kombinationer  
fra hinanden, og som er indrettet til at afgive alarm  
symboliseret ved pilen P, såfremt output ikke svarer  
til input ved 5 og 6.

15 Fig. 4 viser de mulige kombinationer. Det skal her  
understreges, at der ved et bestemt produktionseksem-  
plar ikke veksles mellem de nævnte kombinationer.  
For et givet produktionseksemplar bestemmer man sig  
20 til at anvende een af de mulige kombinationer. Eksem-  
pelvis kan man tænke sig, at klemmerne A og B skal  
være strømførende, medens de øvrige skal være stelfor-  
bundne. Dette svarer til linie 4 i tabellen i fig.  
4, hvor 1 betyder strømførende og 0 betyder stelforbun-  
25 den. I den elektroniske enhed 9 er der anbragt en  
decoder, der kan rumme 10 kombinationer - ofte vil  
man foretrække, at den kan rumme alle 16 kombinationer.  
Opfindelsen er naturligvis ikke begrænset til anven-  
delsen af fire tråde i et sæt ( $n=4$ ), men i praksis  
30 har det vist sig, at fire tråde og ti kombinationer  
er fuldt tilstrækkelig til at give den ønskede beskyt-  
telse. Beskyttelsen opnås så ved, at der i det nævnte  
eksempel kommer spænding på klemme nr. 3 i rækken  
10, medens de øvrige klemmer forbliver spændingsfri

1 i forhold til stel. I det øjeblik dette ikke længere  
er tilfældet, er systemet indrettet til at afgive  
alarmsignal. Alarmsignalet fremkommer således, når:

5 1) én af de strømførende tråde A eller B overskæres,

2) én af de strømførende tråde forbindes til  
noget, der afleder strømmen, herunder f.eks.  
10 en af de øvrige ledninger,

3) en af de stelforbundne ledninger påtrykkes  
en spænding.

15 Da trådene i bærelaget som vist i fig. 1 og 2 kan  
bringes til at ligge meget tæt ved hinanden, og da  
en forbryder, der forsøger at komme igennem ikke  
kan vide, hvilke der er strømførende eller ej, bliver  
det i praksis umuligt at få lavet huller i bærelaget,  
20 der er væsentligt større end maskevidden, uden at  
alarmen aktiveres.

## 1 P A T E N T K R A V

1. Alarmeringssystem til sikring mod gennembrydning af en flade, f.eks. en væg, en kuffertvæg eller en  
5 glasrude, af den art, hvor et mønster eller trådnæt af elektrisk ledende tråde eller ledninger (1,2) er jævnt fordelt over fladen, og hvor et elektronisk kredsløb, som f.eks. en mikroprocessor (9) anvendes til overvågning af trådene, der fra en spændings-  
10 forsyning (7) kan påtrykkes en spænding, k e n d e t e g n e t ved, at trådene udgøres af et sæt af tre eller flere tråde (1,2), at dette sæt forløber ubrudt gennem fladerne, således at der til det samlede trådnæt hører antallet n indgangsklemmer  
15 (A,B,C,D) og antallet n udgangsklemmer (A,B,C,D), at indgangsklemmerne er forbundet til en kodningsindretning, ved hjælp af hvilken hver tråd valgfrit kan forbindes til hver af spændingsforsyningens to spændinger, og at  
20 mikroprocessoren eller det elektroniske kredsløb (9) er indrettet til at aktivere en alarm (P), såfremt spændingen eller signalerne på blot én af udgangsklemmerne ikke svarer til spændingen eller signalerne på den tilsvarende indgangsklemme.

25

2. System ifølge krav 1, k e n d e t e g n e t ved, at afstanden mellem de enkelte tråde i hver flade er mindre end 5 mm.

30 3. System ifølge krav 1 eller 2, k e n d e t e g n e t ved, at sættet udgøres af fire tråde.

Fremdragne publikationer:

US patent nr. 3594770.

1

Fig. 1

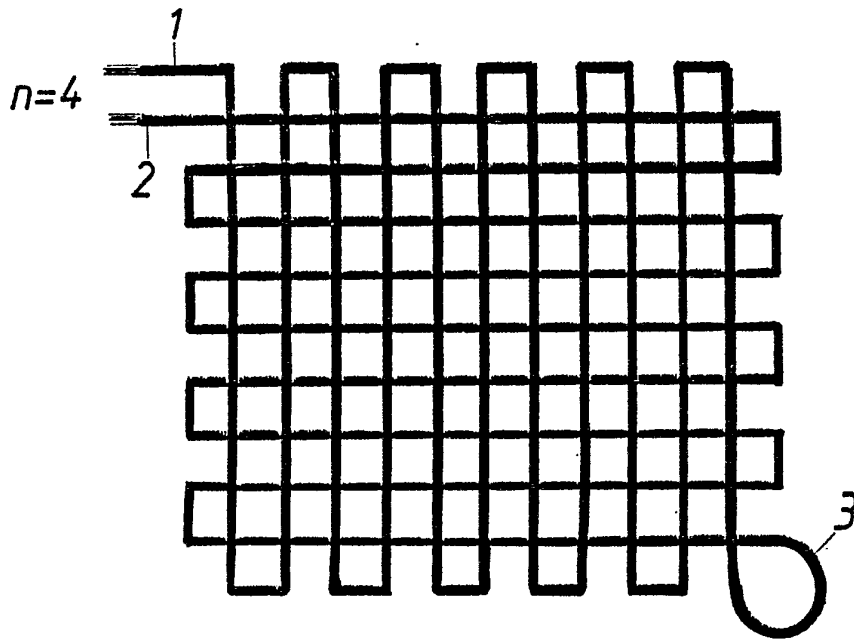
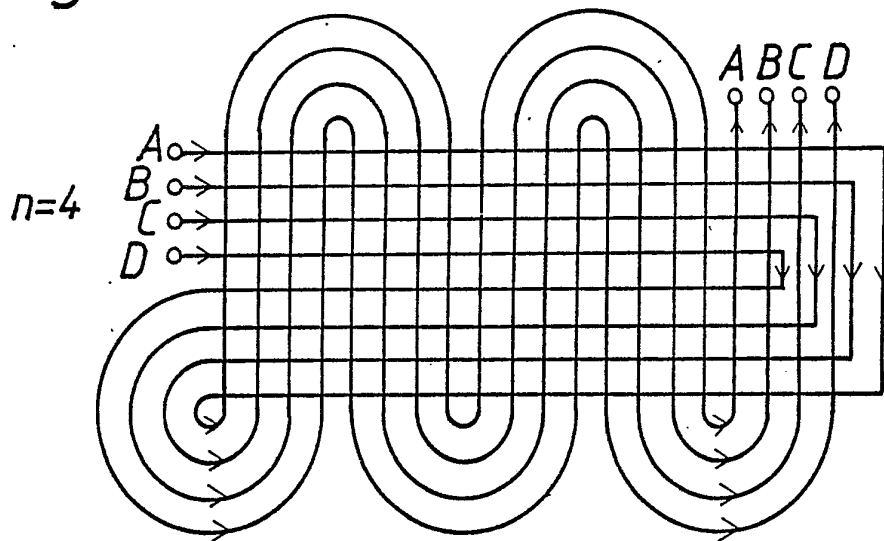


Fig. 2



2

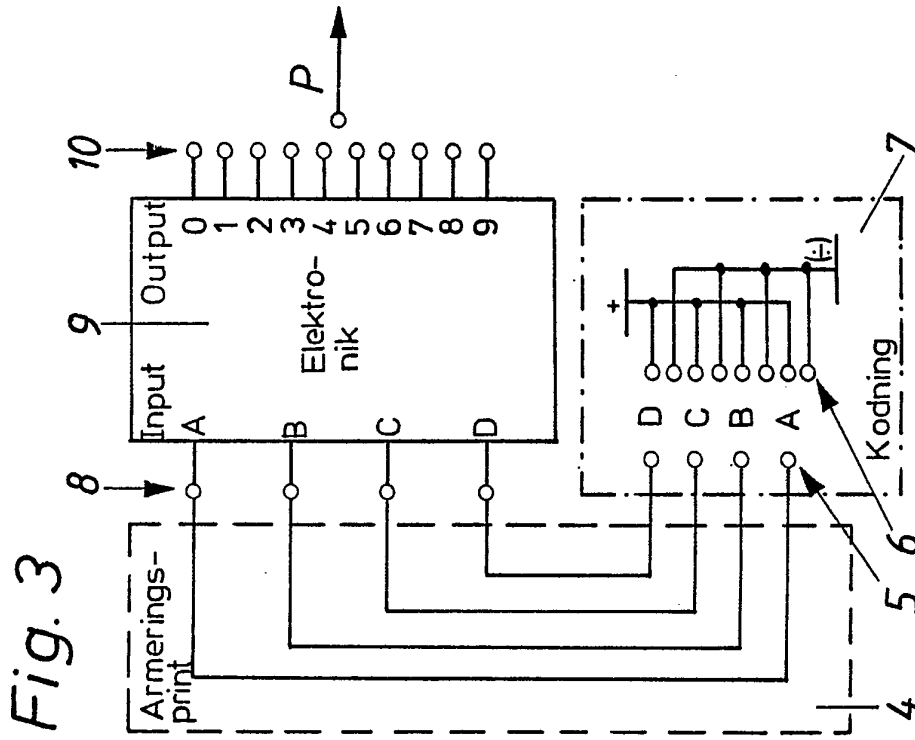


Fig. 4

Sandhedstabel

Input	Output
DCBA	9876543210
0000	0000000001
0001	0000000010
0010	0000000100
0011	0000001000
0100	0000010000
0101	0000100000
0110	0001000000
0111	0010000000
1000	0100000000
1001	1000000000
1010	0000000000
1011	0000000000
1100	0000000000
1101	0000000000
1110	0000000000
1111	0000000000