



(12) 发明专利申请

(10) 申请公布号 CN 103457080 A

(43) 申请公布日 2013. 12. 18

(21) 申请号 201210194654. 3

(22) 申请日 2012. 06. 03

(71) 申请人 芜湖市金鼎网络科技有限公司
地址 241000 安徽省芜湖市繁昌县金峨路世
纪广场

(72) 发明人 艾家林

(51) Int. Cl.

H01R 13/46 (2006. 01)

H01R 13/631 (2006. 01)

H01R 13/717 (2006. 01)

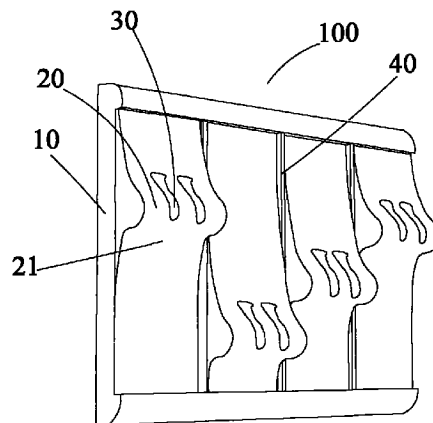
权利要求书1页 说明书2页 附图2页

(54) 发明名称

一种插排

(57) 摘要

本发明涉及一种插排,包括底座,至少一组与插头对应的插孔,所述底座上设有至少一个凸起,所述凸起与所述底座的连接处采用弧度连接,所述插孔设于所述凸起上,所述插孔的边缘设置倒角,通过本发明提供的插排,使用方便,盲插时,容易将插头插进插孔。



1. 一种插排,包括底座,至少一组与插头对应的插孔,其特征在于,所述底座上设有至少一个凸起,所述凸起与所述底座的连接处采用弧度连接,所述插孔设于所述凸起上,所述插孔的边缘设置倒角。

2. 根据权利要求 1 所述的插排,其特征在于,所述凸起之间每相邻的两个凸起处于不同的水平面上。

3. 根据权利要求 1 所述的插排,其特征在于,每相邻的两个凸起之间设有 LED 灯,所述 LED 灯设于所述底座上。

一种插排

技术领域

[0001] 本发明涉及电器设备领域,尤其涉及一种插排。

背景技术

[0002] 随着家用电器在居民日常生活中的普及,人们对插排的需求量也大为增加,插排在给人们带来便利的同时,其安全性也日益引起人们的重视。消费者在使用排插时普遍会出现插孔数量的要求,排插插入角度的限制和插线板上的插口被插头覆盖的情况,一般的插排在晚间黑暗的时候,人们不易将插头顺利的插进插排中。

发明内容

[0003] 有鉴于此,有必要提供一种便于将插头插进插板中的插排。

[0004] 本发明是这样实现的,一种插排包括底座,至少一组与插头对应的插孔,所述底座上设有至少一个凸起,所述凸起与所述底座的连接处采用弧度连接,所述插孔设于所述凸起上,所述插孔的边缘设置倒角。

[0005] 进一步地,所述凸起之间每相邻的两个凸起处于不同的水平面上。

[0006] 进一步地,每相邻的两个凸起之间设有 LED 灯,所述 LED 灯设于所述底座上。

[0007] 本发明提供的插排的优点在于:通过本发明提供的插排,使用方便,盲插时,容易将插头插进插孔。

[0008] 通过在底座上设置 LED 灯,便于夜间使用插排,且便于将插头插进插孔。

[0009] 通过设置凸起,且在凸起连接底座处设置弧度,且在插孔周围设置倒角,方便在将插头插到插孔时,可以顺着底座滑入插孔,提高盲插的快速性。

附图说明

[0010] 图 1 为本发明插排的结构示意图。

[0011] 图 2 为图 1 的主视图。

[0012] 图 3 为图 2 的侧视图。

[0013] 图 4 为图 2 中的 A 部分放大图。

具体实施方式

[0014] 为了使本发明的目的、技术方案及优点更加清楚明白,以下结合附图及实施例,对本发明进行进一步详细说明。应当理解,此处所描述的具体实施例仅仅用以解释本发明,并不用于限定本发明。

[0015] 请一并参阅图 1、图 2 及图 3,其中图 1 为本发明插排 100 的结构示意图,图 2 为图 1 的主视图,图 3 为图 2 的侧视图。

[0016] 所述插排 100 包括底座 10,至少一组与插头对应的插孔 30,所述底座 10 上设有至少一个凸起 20,所述凸起 20 与所述底座 10 的连接处采用弧度 21 连接,所述插孔 30 设于所

述凸起 20 上,每相邻的两个凸起 20 处于不同的水平面上,每相邻的两个凸起 20 之间设有 LED 灯 40,所述 LED 灯 40 设于所述底座 10 上。

[0017] 请参阅图 4,并结合图 2,图 4 为图 2 中的 A 部分的放大图。

[0018] 所述插孔 30 的边缘设置倒角 31。

[0019] 综上所述,通过本发明提供的插排,使用方便,盲插时,容易将插头插进插孔。

[0020] 通过在底座上设置 LED 灯,便于夜间使用插排,且便于将插头插进插孔。

[0021] 通过设置凸起,且在凸起连接底座处设置弧度,且在插孔周围设置倒角,方便在将插头插到插孔时,可以顺着底座滑入插孔,提高盲插的快速性。

[0022] 以上所述仅为本发明的较佳实施例而已,并不用以限制本发明,凡在本发明的精神和原则之内所作的任何修改、等同替换和改进等,均应包含在本发明的保护范围之内。

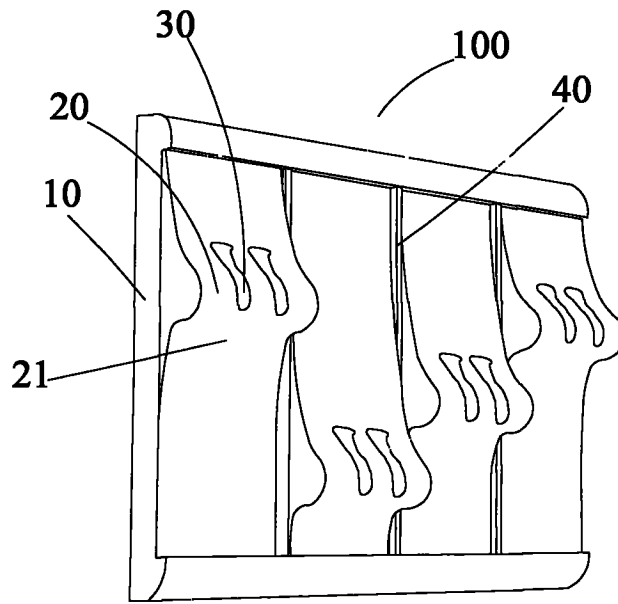


图 1

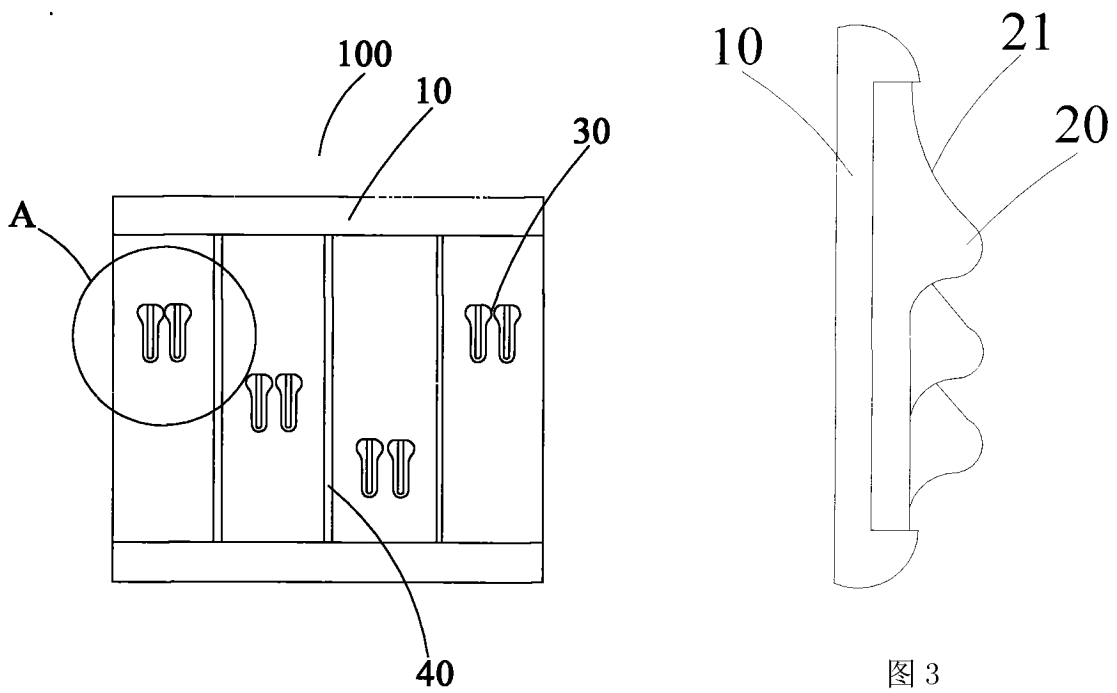


图 2

图 3

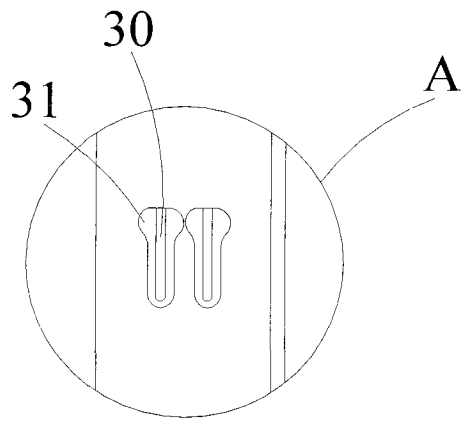


图 4