



19



OFICINA ESPAÑOLA DE
PATENTES Y MARCAS

ESPAÑA

11 Número de publicación: **2 283 095**

51 Int. Cl.:
G06F 13/38 (2006.01)

12

TRADUCCIÓN DE PATENTE EUROPEA

T3

86 Número de solicitud europea: **99203904 .0**

86 Fecha de presentación : **22.11.1999**

87 Número de publicación de la solicitud: **1102172**

87 Fecha de publicación de la solicitud: **23.05.2001**

54

Título: **Tarjeta de memoria de interfaz doble y módulo de adaptación para la misma.**

45

Fecha de publicación de la mención BOPI:
16.10.2007

45

Fecha de la publicación del folleto de la patente:
16.10.2007

73

Titular/es: **A-DATA Technology Co., Ltd.**
18F, nº 258, Lian Cheng Rd.
Chung Ho City, Taipei Hsien, TW
ATECH Totalsolution Co., Ltd.

72

Inventor/es: **Yao, Li-Ho**

74

Agente: **Durán Moya, Carlos**

ES 2 283 095 T3

Aviso: En el plazo de nueve meses a contar desde la fecha de publicación en el Boletín europeo de patentes, de la mención de concesión de la patente europea, cualquier persona podrá oponerse ante la Oficina Europea de Patentes a la patente concedida. La oposición deberá formularse por escrito y estar motivada; sólo se considerará como formulada una vez que se haya realizado el pago de la tasa de oposición (art. 99.1 del Convenio sobre concesión de Patentes Europeas).

ES 2 283 095 T3

DESCRIPCIÓN

Tarjeta de memoria de interfaz doble y módulo de adaptación para la misma.

5 La presente invención se refiere a una tarjeta de memoria con interfaz doble adaptada para su utilización en un dispositivo que comprende la combinación de una tarjeta de memoria de interfaz doble y un módulo adaptador; comprendiendo la tarjeta de memoria de interfaz doble: un extremo frontal con un puerto de interfaz que forma un interfaz USB y un interfaz de hospedante, una memoria y una unidad de microcontrol que está conectada a dicha unidad de memoria, al interfaz USB, y al interfaz de hospedante; estando adaptado el interfaz USB para conexión a un ordenador,
10 de manera que dicho ordenador es capaz de leer datos de dicha unidad de memoria y de escribir datos en la misma; y estando adaptado el interfaz de hospedante para conexión a un producto electrónico, de manera que dicho producto electrónico es capaz de leer datos de dicha unidad de memoria, y de escribirlos en la misma.

15 La invención se refiere también a un módulo adaptador preparado para su utilización en un dispositivo que comprende la combinación de una tarjeta de memoria de interfaz doble y un módulo adaptador, y al dispositivo que comprende dicha tarjeta de memoria y dicho adaptador.

20 Una tarjeta de memoria de interfaz doble del tipo antes mencionado es conocida por el documento EP-A-0 883 083.

25 El progreso de la tecnología de ordenadores ha significado una mayor facilidad para la vida humana. Muchos productos de ordenadores, tales como diccionarios electrónicos, traductores electrónicos, cámaras digitales, etc., han pasado a ser utilizados de manera habitual en la vida diaria. La utilización de estos productos necesita en general el establecimiento de conexiones a un ordenador para el acceso de datos. Tomando la cámara digital como ejemplo, la imagen que es captada por la cámara digital es transformada en datos digitales para su almacenamiento en una tarjeta de memoria, en vez de su constitución sobre un elemento laminar tal como en una cámara tradicional. Los datos digitales son transferidos a continuación a un ordenador para su almacenamiento, de manera tal que el ordenador puede mostrar o imprimir la imagen que se ha captado.

30 Dado el avance de la tecnología electrónica, las tarjetas de memoria son cada vez de dimensiones más reducidas, proporcionando una capacidad cada vez más grande. Diferentes tipos de tarjetas de memoria conocidas, tales como la tarjeta STONE, tarjeta Smart Media, tarjeta MMC, las barritas de memoria y las tarjetas compactas, han sido dotadas de las ventajas de tener dimensiones reducidas y gran capacidad, de modo general, varios megabytes. La utilización de esas tarjetas de memoria posibilita la miniaturización de los productos electrónicos. No obstante, no
35 tienen interfaces estándar para comunicación con un ordenador. A efectos de transferir datos entre un ordenador y una tarjeta de memoria, se utilizan los siguientes métodos:

- 40 1. Utilización de un lector de tarjetas: Se dispone un lector de tarjetas para conectar al puerto de interfaz de un ordenador, de manera que el ordenador es capaz de leer los datos de una tarjeta de memoria insertada en dicho lector de tarjetas. Dado que diferentes tarjetas de memoria tienen diferentes interfaces, se debe disponer un lector de memoria específico para cada tarjeta de memoria particular.
- 45 2. Utilizar un disco de transformación: Un disco de transformación que tiene la misma especificación física que los discos de 3,5 pulgadas es dotado de una ranura para recibir una tarjeta de memoria, de manera que el ordenador pueda escribir datos o leer datos desde la memoria cuando el disco de transformación es insertado en la disquetera del ordenador.

50 Hay algunos problemas en la utilización de los métodos antes mencionados. Por ejemplo, la mayor parte de los lectores de tarjetas no pueden escribir datos en las tarjetas de memoria, y la velocidad de acceso de datos es lenta cuando el disco de transformación y la disquetera se utilizan para transferir datos entre una tarjeta de memoria y un ordenador. Además, la utilización del disco de transformación y la disquetera para leer o escribir datos es probable que tenga como resultado inconvenientes mecánicos, porque los datos tienen acceso por contacto físico. Por lo tanto, existe la necesidad de mejora de las tarjetas de memoria antes mencionadas para reducir y/o solucionar estos
55 problemas.

El objetivo de la presente invención consiste en dar a conocer una tarjeta de memoria de interfaz dual y un módulo adaptador para la tarjeta de memoria a efectos de transferir datos de manera cómoda entre la tarjeta de memoria y un ordenador sin riesgo de inconvenientes mecánicos.

60 De acuerdo con un aspecto de la presente invención, la tarjeta de memoria de interfaz dual del tipo antes mencionado se caracteriza porque dicha unidad de microcontrol comprende además: un microcontrolador que tiene asociado un cableado para procesar selectivamente la entrada de datos a dicha unidad de microcontrol y datos a emitir; un controlador USB que proporciona dicho interfaz USB y que está conectado a dicha unidad de memoria y a dicho microcontrolador, de manera tal que los datos almacenados en dicha unidad de memoria pueden ser transformados en datos USB formateados para su emisión; y un controlador de interfaz de hospedante que proporciona dicho interfaz de
65 hospedante, y que se ha conectado a dicha unidad de memoria y a dicho microcontrolador, de manera que se pueden procesar datos y se pueden almacenar en dicha unidad de memoria.

ES 2 283 095 T3

De acuerdo con otro aspecto de la presente invención, el módulo adaptador se caracteriza por un cuerpo envolvente que tiene una ranura para tarjeta de memoria para retener dicha tarjeta de memoria; un conector USB formado en dicho cuerpo envolvente para su inserción en una ranura USB del ordenador; y un asiento terminal formado en dicho cuerpo envolvente y que tiene múltiples terminales de conexión, teniendo cada terminal un extremo para su conexión eléctrica a dicho puerto del interfaz de dicha tarjeta de memoria y otro extremo conectado a dicho conector USB.

Otros objetivos, ventajas y características nuevas de la invención quedarán más evidentes de la siguiente descripción detallada cuando se tome en consideración con los dibujos adjuntos.

En los dibujos:

la figura 1 es un diagrama de circuito de una tarjeta de memoria de interfaz dual de acuerdo con la presente invención;

la figura 2 es el diagrama de circuito de la unidad de microcontrol mostrada en la figura 1;

la figura 3 es una vista en perspectiva de la tarjeta de memoria y de un módulo adaptador de acuerdo con la presente invención;

la figura 4 es una vista explosionada del módulo adaptador de acuerdo con la presente invención;

la figura 5 es una vista en sección del módulo adaptador insertado en la tarjeta de memoria de interfaz dual;

la figura 6 muestra esquemáticamente la utilización del módulo adaptador para conectar la tarjeta de memoria a un ordenador; y

la figura 7 muestra esquemáticamente la utilización del módulo adaptador para conectar la tarjeta de memoria a un distribuidor.

La figura 1 muestra la estructura del circuito de una tarjeta de memoria de interfaz dual de acuerdo con la presente invención, que incluye una unidad de microcontrol (10) y una unidad de memoria (20). La unidad de microcontrol (10) tiene dos interfaces I/O (101), (102), en los que el primero (101) se utiliza para su conexión a un puerto de interfaz de ordenador correspondiente, preferentemente un interfaz USB, y el segundo (102) está dispuesto como interfaz de hospedante, preferentemente adaptado a la conocida especificación SPI, para su conexión a un producto electrónico (no mostrado). La unidad de memoria (20) está compuesta de memorias flash o memorias de lectura solamente. En esta realización preferente, la unidad de memoria (20) comprende una serie de chips de memoria flash (201).

La figura 2 muestra la estructura del circuito de la unidad de microcontrol (10), que comprende un microcontrolador (11), un interfaz de memoria (12), un controlador USB (13), y un controlador de interfaz de hospedante (14). El microcontrolador (11) está dotado de cableado asociado realizado para procesar la entrada de datos a la unidad de microcontrol (10) o los datos a enviar.

El interfaz de memoria (12) está dispuesto como interfaz de comunicación para la unidad de memoria (20), el microcontrolador (11), el controlador USB (13), y el controlador de interfaz de hospedante (14).

El controlador USB (13) tiene un primer conjunto de terminales I/O (131) para la comunicación con la unidad de memoria (20) con intermedio del interfaz de memoria (12), un segundo conjunto de terminales I/O (132) para conexión al microcontrolador (11), y un tercer conjunto de terminales I/O (133) dispuestos como interfaz USB.

El controlador de interfaz de hospedante (14) tiene un primer conjunto de terminales I/O (141) para la comunicación con la unidad de memoria (20) por intermedio del interfaz de memoria (12), un segundo conjunto de terminales I/O (142) para conexión al microcontrolador (11), y un tercer conjunto de terminales I/O (143) dispuestos como interfaz de hospedante.

Con la estructura de circuito mostrada en la figura 2, la situación operativa de la tarjeta de memoria es determinada por el microcontrolador (11). Cuando la tarjeta de memoria es conectada a un ordenador por el interfaz USB (101), el microcontrolador (11) puede leer datos de la unidad de memoria (20). Los datos son transferidos por lo tanto, con intermedio del interfaz de memoria (12), al controlador de USB (13), para su transformación en datos formateados USB, que son recibidos a continuación por un ordenador con intermedio de un puerto de la interfaz USB del ordenador.

Cuando la tarjeta de memoria es instalada en un producto electrónico y utiliza el interfaz de hospedante (102) para conexión al producto electrónico, la salida de datos desde el producto electrónico es enviada a la tarjeta de memoria con intermedio del interfaz de hospedante (102) para su proceso por el microcontrolador (11), y su almacenamiento posterior en lugares específicos de la unidad de memoria (20).

Por razón de tener tanto el interfaz de hospedante como interfaz USB (102), (101), la tarjeta de memoria según la presente invención no solamente puede ser instalada en productos electrónicos asociados para almacenamiento de

ES 2 283 095 T3

datos, sino que puede transferir también los datos almacenados a un ordenador o puede recibir datos del ordenador con intermedio del interfaz USB (101).

5 Una implementación práctica de la tarjeta de memoria de acuerdo con la presente invención y su utilización se muestra en la figura 3 con objetivos ilustrativos. Se muestra que una tarjeta de memoria (30) se encuentra en utilización con un módulo adaptador (40), de manera que la tarjeta de memoria (30) tiene la unidad de microcontrol antes mencionada (10), y una unidad de memoria (20). Además, el extremo frontal de la tarjeta de memoria (30) está dotado del puerto de interfaz (31) que tiene una serie de orificios terminales. Cuatro de los orificios terminales, que están conectados al controlador USB (13) de la unidad de microcontrol (10), están dispuestos como interfaz USB (101),
10 mientras que los otros, que están conectados al controlador de interfaz de hospedante (14) de la unidad de microcontrol (10), están dispuestos como interfaz de hospedante (102). A efectos de conectar la tarjeta de memoria (30) al puerto de interfaz de USB de un ordenador, se utiliza el módulo adaptador (40), cuya estructura interna es la mostrada en la figura 4.

15 El módulo adaptador (40) tiene una envolvente superior (41) y una envolvente inferior (42) para combinar la envolvente superior (41) para formar un cuerpo envolvente, en el que están dispuestos en dos extremos opuestos del cuerpo envolvente un asiento terminal (43) y un conector USB (44).

20 La envolvente superior (41) y la envolvente inferior (42) pueden ser fijadas entre sí por medio de tornillos u otros medios de fijación apropiados. La envolvente inferior (42) define dos áreas rebajadas (421), (422) en una cara superior de la misma, mientras que la envolvente superior (41) define también dos áreas rebajadas correspondientes (no mostradas) en una cara inferior de la misma dirigida a las dos áreas rebajadas (421), (422) de la envolvente inferior (42), respectivamente. Por lo tanto, el cuerpo envolvente formado por la envolvente superior (41) y la envolvente inferior (42) define dos cámaras. Una cámara es utilizada para contener el asiento terminal (43) y está dispuesta como
25 ranura de tarjeta de memoria (45), tal como se ha mostrado en la figura 5, para recibir una tarjeta de memoria (30). La otra cámara es utilizada para contener el conector USB (44).

También con referencia a la figura 4, el asiento terminal (43) es sustancialmente un cuerpo con forma de H, que tiene dos rebordes paralelos (433) y un reborde (432) unido a los dos rebordes o aristas (433). Cada uno de los rebordes o aristas (433) define una ranura de deslizamiento (430) en su cara interna, de manera que la tarjeta de memoria (30) pueda deslizarse suavemente dentro del asiento terminal (43). Una serie de terminales de conexión (431) se prolongan a través del nervio (432). Cada uno de los terminales de conexión (431) tiene un extremo para su encarado al puerto de interfaz (31) de la tarjeta de memoria (30), y otro extremo conectado al conector USB (44). Por lo tanto, cuando la tarjeta de memoria (30) está insertada en el módulo adaptador (40), tal como se ha mostrado en la figura 5, el puerto de interfaz (31) de la tarjeta de memoria (30) recibe los terminales de conexión (431) del asiento terminal (43), de
35 manera que el puerto interfaz (31) está conectado eléctricamente al conector USB (44) con intermedio de la serie de terminales de conexión (431).

Con referencia a la figura 6, cuando el conector USB (44) del módulo adaptador (40) está insertado en una ranura USB (51) del ordenador (50), la tarjeta de memoria (30) situada dentro del módulo adaptador (40) queda conectada al ordenador (50) con intermedio de dicha disposición de interfaz USB. Dado que la tarjeta de memoria (30) comunica con el ordenador (50) con intermedio del interfaz de alta velocidad USB (101), la transferencia de datos entre la tarjeta de memoria (30) y el ordenador (50) es rápida. De acuerdo con ello, el ordenador (50) puede leer datos de la tarjeta de memoria (30), o puede escribirlos en la misma, de manera rápida y cómoda.

45 Además de insertar directamente el módulo adaptador (40) en la ranura USB (51) del ordenador (50), el módulo adaptador (40) puede ser insertado en la ranura USB (61) de un distribuidor (60), que está conectado además al ordenador (50).

50 La descripción que se ha realizado muestra la tarjeta de memoria de interfaz dual y el módulo adaptador de acuerdo con la presente invención. Se observará que este diseño puede ser aplicado a las tarjetas existentes STONE, Smart Media, MMC, Memory Stick, Compact Flash, y similares. Como consecuencia, es conveniente utilizar un ordenador para leer datos o escribirlos con respecto a diferentes tipos de tarjetas de memoria.

55

60

65

REIVINDICACIONES

1. Tarjeta de memoria de interfaz dual adaptada para su utilización en una disposición que comprende la combinación de una tarjeta de memoria de interfaz dual (30) y un módulo adaptador (40); comprendiendo la tarjeta (30) de memoria de interfaz dual:

un extremo frontal con un puerto de interfaz (31) que forma un interfaz USB (101) y un interfaz de hospedante (102); una unidad de memoria (20) y una unidad de microcontrol (10) que está conectada a dicha unidad de memoria (20), al interfaz USB (101) y al interfaz de hospedante (102);

estando adaptado el interfaz USB (101) para conexión a un ordenador (50), de manera que dicho ordenador (50) es capaz de leer datos de dicha unidad de memoria (20) y de escribirlos en la misma; y

estando adaptado el interfaz de hospedante (102) para conexión a un producto electrónico, de manera que dicho producto electrónico es capaz de leer datos de dicha unidad de memoria (20) y de escribirlos en la misma,

caracterizada porque dicha unidad de microcontrol (10) comprende además:

un microcontrolador (11) que lleva asociado un cableado para procesar selectivamente la entrada de datos a dicha unidad de microcontrol (10) y datos a enviar;

un controlador USB (13) que proporciona dicho interfaz USB (101) y que está conectado a dicha unidad de memoria (20) y dicho microcontrolador (11), de manera que los datos almacenados en dicha unidad de memoria (20) pueden ser transformados en datos USB formateados para su envío; y

un controlador de interfaz de hospedante (14) que proporciona dicho interfaz de hospedante (102) y que está conectado a dicha unidad de memoria (20) y dicho microcontrolador (11), de manera que se pueden procesar datos y se pueden almacenar en dicha unidad de memoria (20).

2. Tarjeta de memoria de interfaz dual, según la reivindicación 1, en la que dicha unidad de memoria (20) está formada por memorias "flash".

3. Módulo adaptador adaptado para su utilización en una disposición que comprende la combinación de una tarjeta de memoria de interfaz dual (30) y un módulo adaptador (40), **caracterizándose** el módulo adaptador (40) por:

un cuerpo envolvente que tiene una ranura (45) para la tarjeta de memoria para contener dicha tarjeta de memoria (30);

un conector USB (44) formado en dicho cuerpo envolvente para su inserción en una ranura USB (51) del ordenador (50); y

un asiento terminal (43) formado en dicho cuerpo envolvente y que tiene múltiples terminales de conexión (431), poseyendo cada terminal (431) un extremo para conectar eléctricamente a dicho puerto (31) del interfaz de dicha tarjeta de memoria (30), y otro extremo conectado a dicho conector USB (44).

4. Módulo adaptador, según la reivindicación 3, en el que dicho cuerpo envolvente está compuesto por:

una envolvente inferior (42) con una cara superior sobre la que se han definido dos áreas rebajadas (421, 422); y

una envolvente superior (41) con una cara superior sobre la que se han definido otras dos áreas rebajadas para corresponder respectivamente con las primeras áreas rebajadas (421, 422), formando por lo tanto dos cámaras cuando la envolvente superior (41) está conectada a la envolvente inferior (42), de forma que dicho asiento terminal (43) y dicho conector USB (44) son mantenidos respectivamente dentro de las dos cámaras.

5. Módulo adaptador, según la reivindicación 4, en el que dicho asiento terminal (43) es un cuerpo con forma de H, y tiene dos aristas o rebordes paralelos (433), poseyendo cada arista o reborde (433) una cara interna y una ranura de deslizamiento (430) definida en la cara interna, y

una arista (432) unida entre dichas dos aristas (433), extendiéndose dichos terminales de conexión (431) con intermedio de dicha arista (432).

6. Disposición que comprende la combinación de una tarjeta de memoria de interfaz dual (30), según cualquiera de las reivindicaciones 1 a 2, y de un módulo adaptador (40) definido por cualquiera de las reivindicaciones 3 a 5.

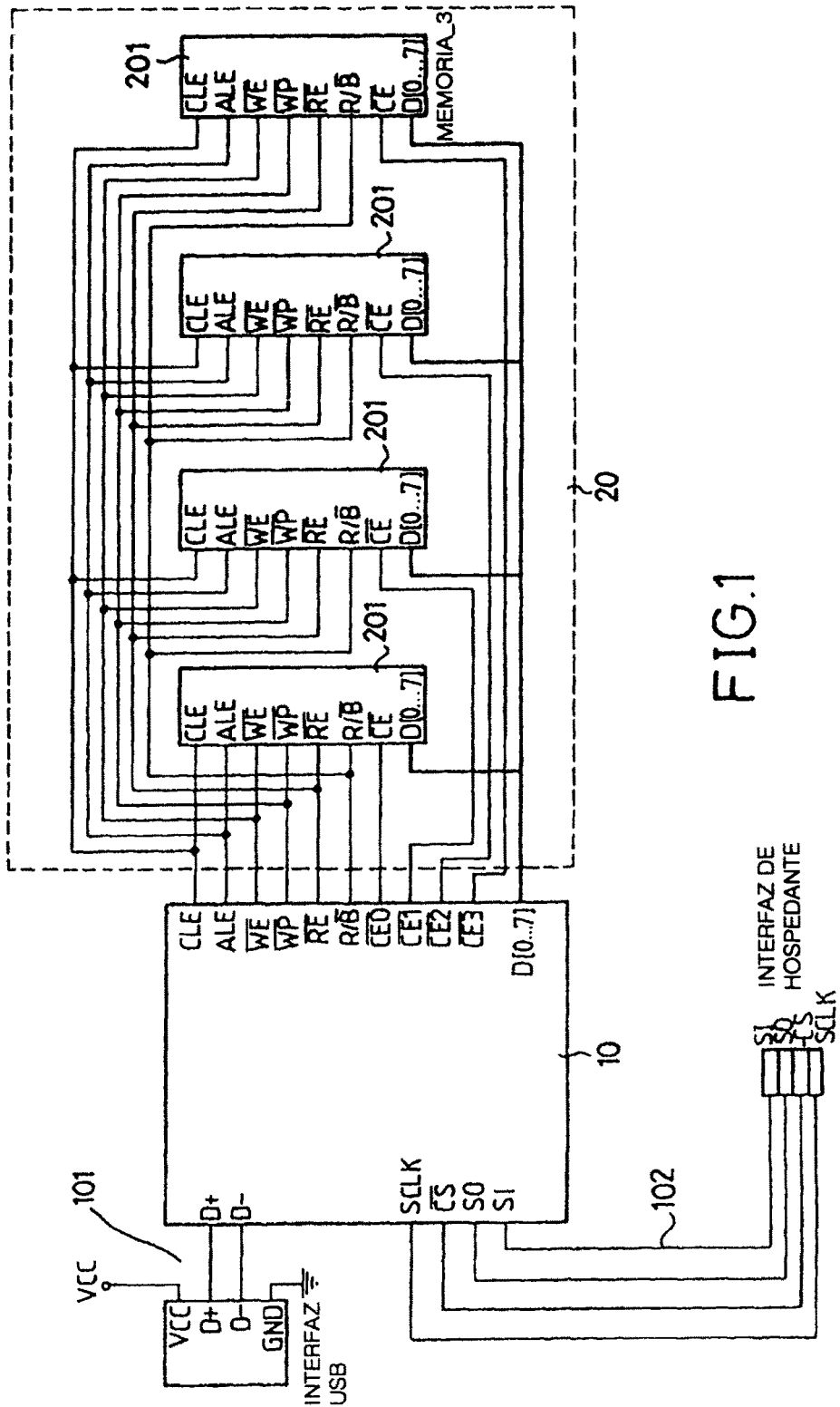


FIG.1

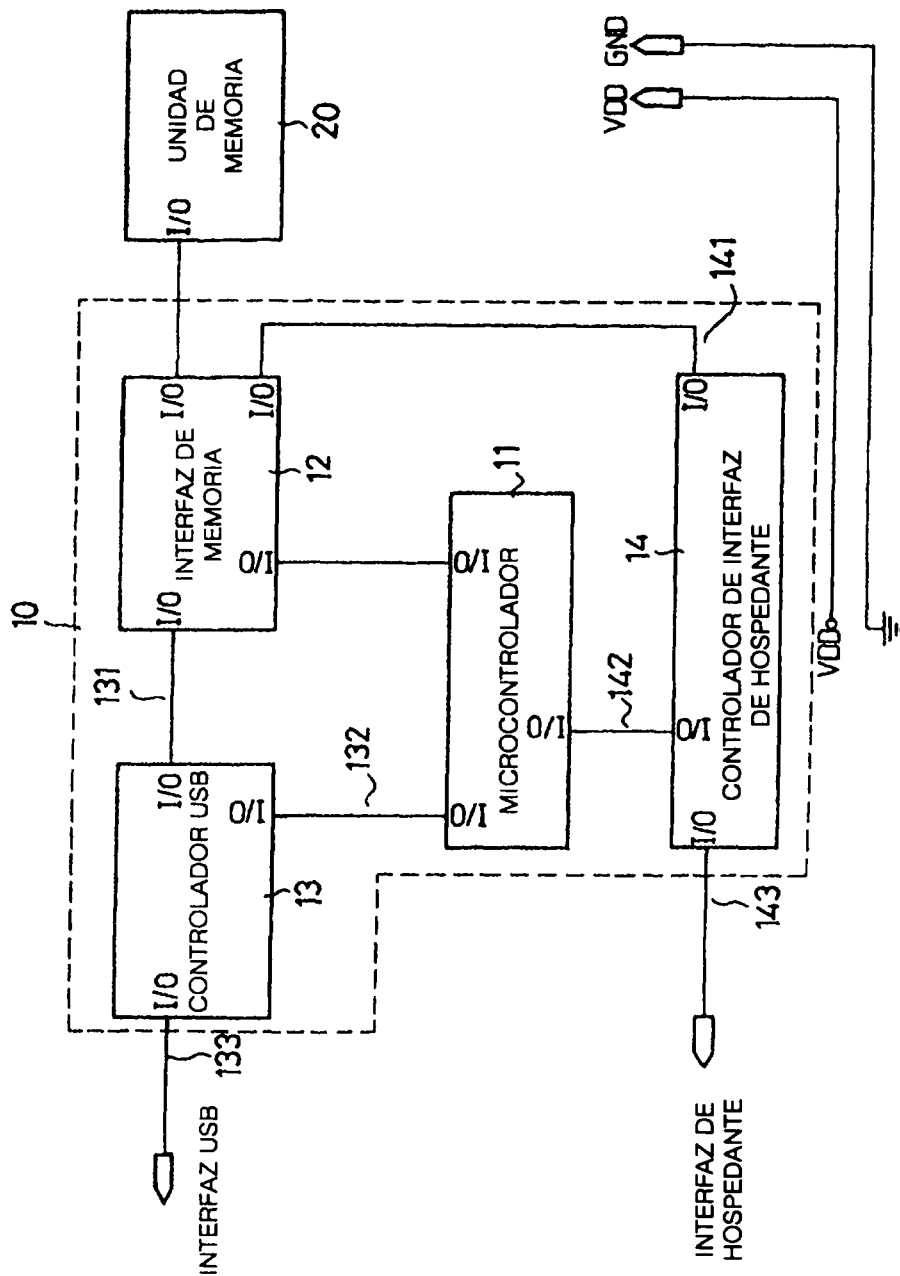
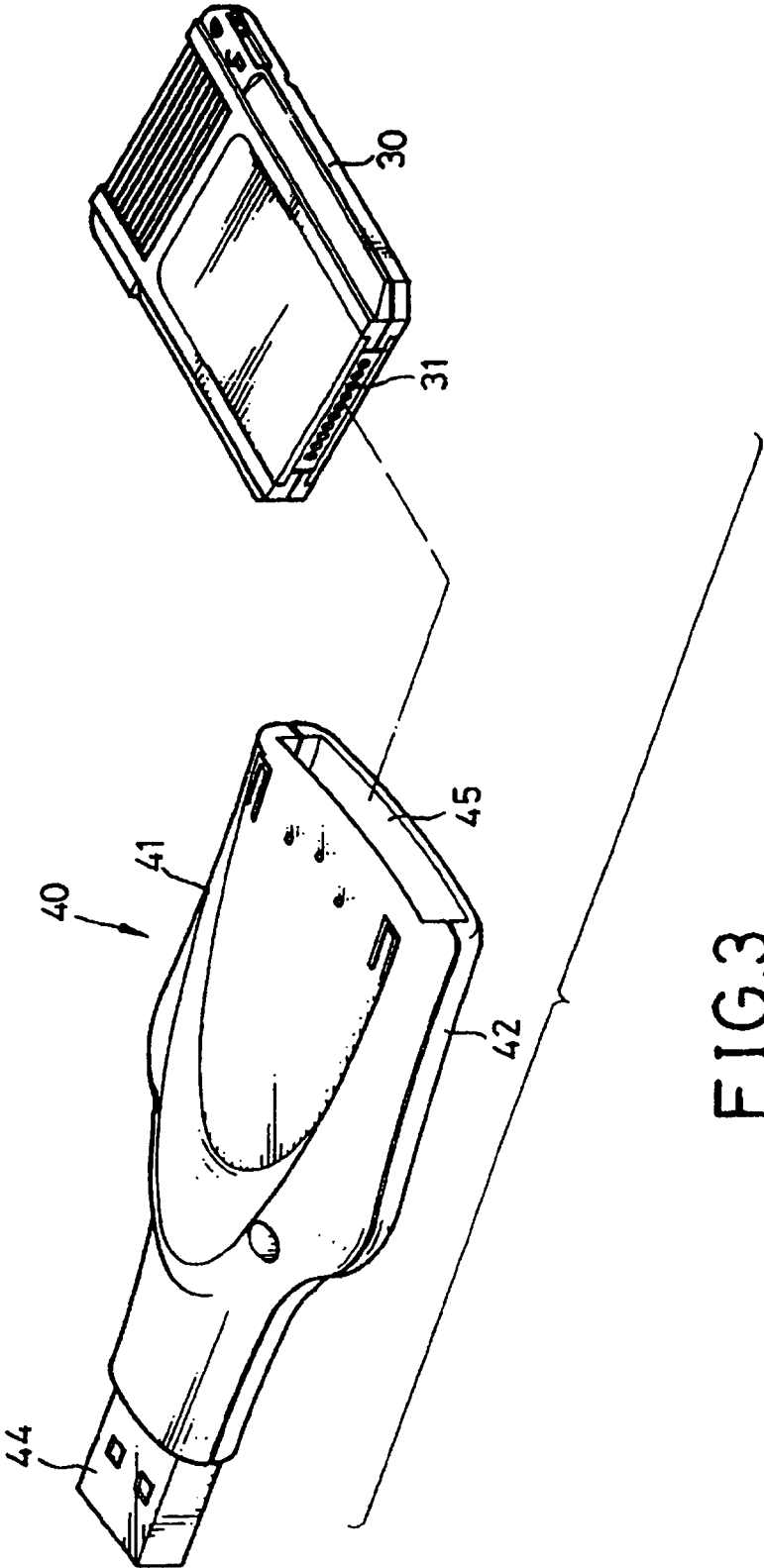


FIG. 2



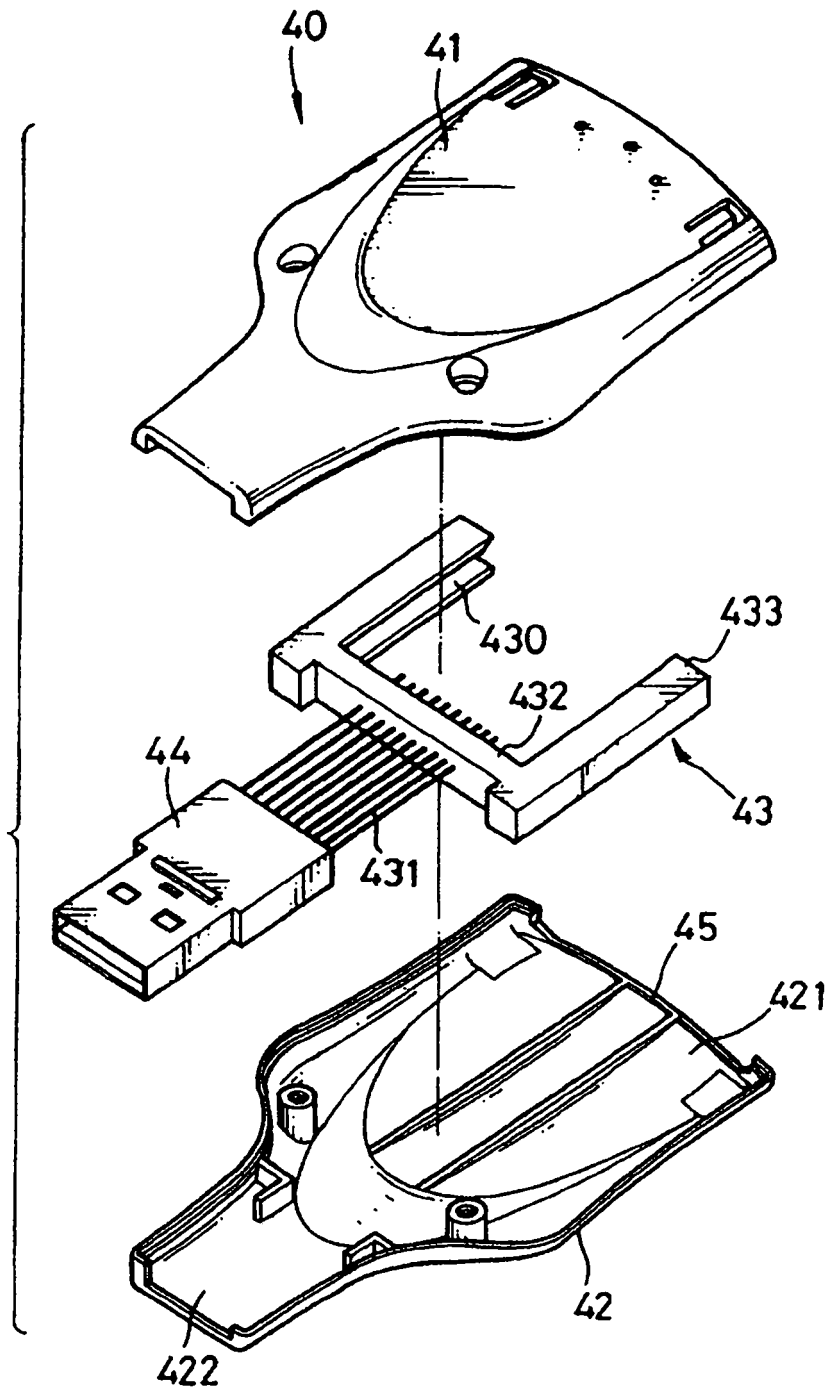


FIG.4

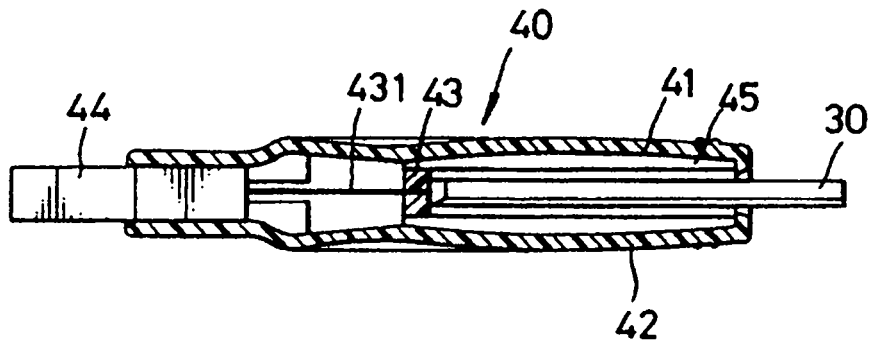


FIG.5

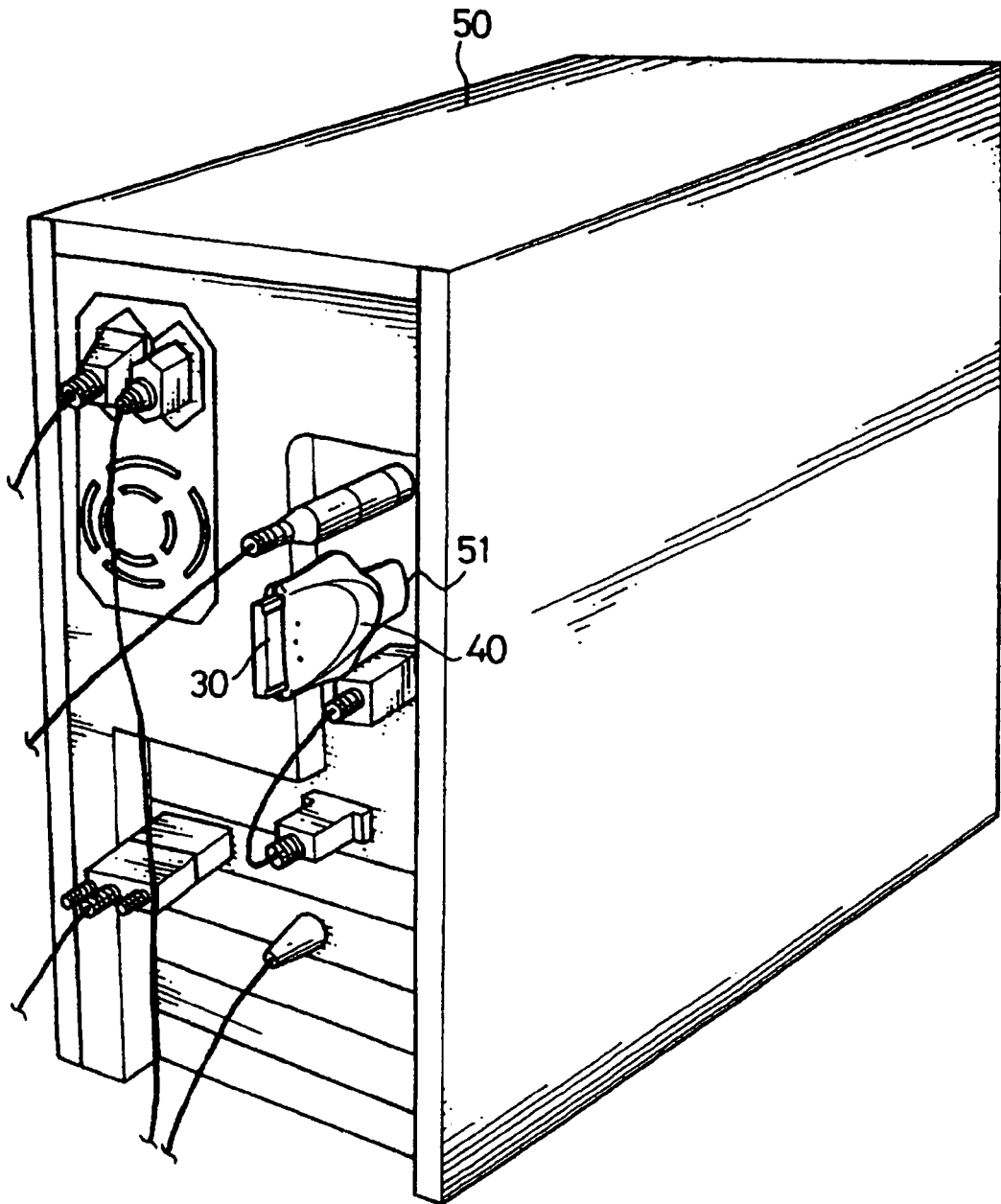


FIG.6

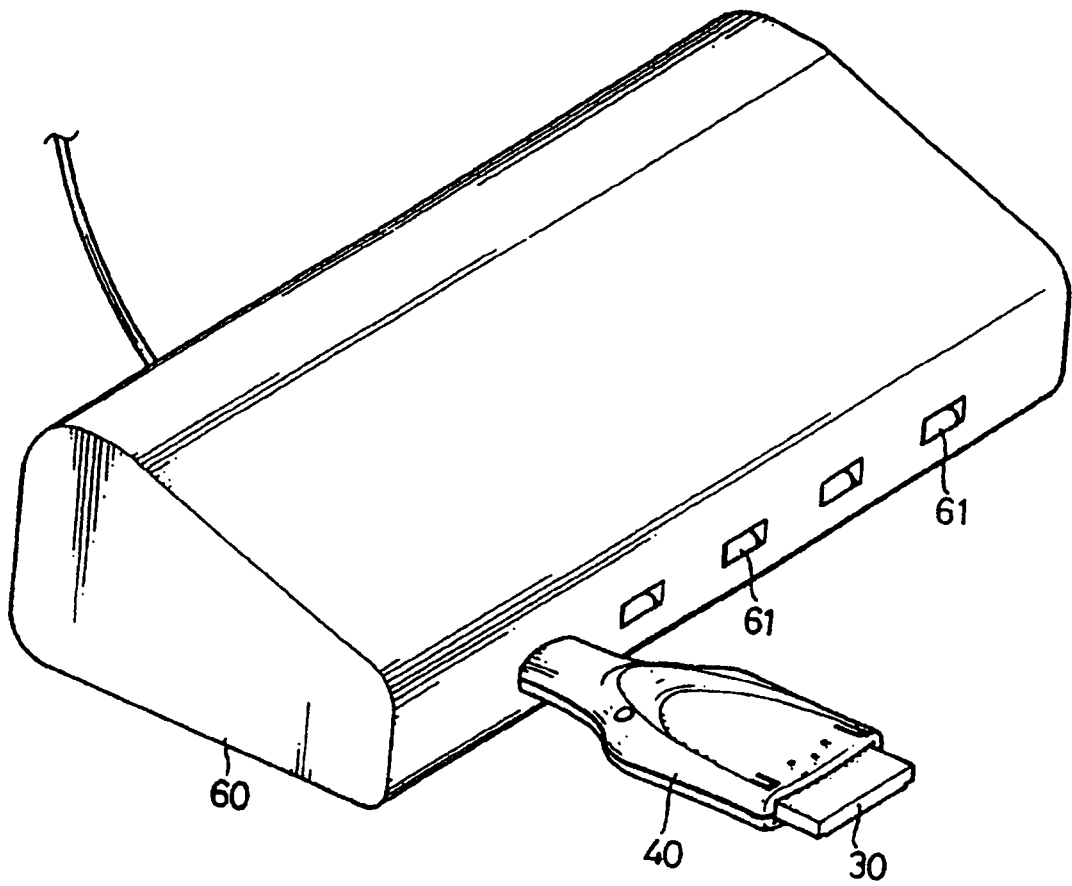


FIG.7