



(12) 实用新型专利

(10) 授权公告号 CN 203363696 U

(45) 授权公告日 2013. 12. 25

(21) 申请号 201320484124. 2

(22) 申请日 2013. 08. 09

(73) 专利权人 柳红

地址 516532 广东省汕尾市华侨管理区二居委  
委侨安里 4-2 号

(72) 发明人 柳红

(74) 专利代理机构 北京科亿知识产权代理事务  
所(普通合伙) 11350

代理人 汤东风

(51) Int. Cl.

F21L 4/00(2006. 01)

F21V 33/00(2006. 01)

F21Y 101/02(2006. 01)

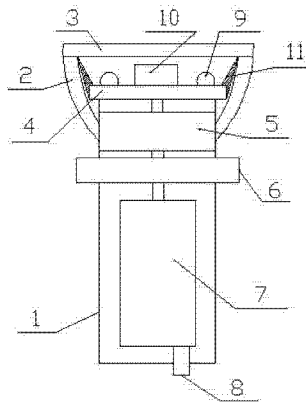
权利要求书1页 说明书2页 附图1页

(54) 实用新型名称

一种 LED 验钞手电

(57) 摘要

本实用新型公开了一种 LED 验钞手电, 包括壳体, 及设置在壳体顶部的灯头, 及设置在灯头顶部的灯罩, 及设置在壳体内顶部的电容, 及设置在壳体内底部的蓄电池, 及连接在电容和蓄电池之间的控制开关, 及设置在灯头内与电容相连接的基板, 及设置在基板四周的 LED 灯珠, 及设置在基板正中间的 LED 验钞灯, 及设置在基板侧面与灯头相连接的聚光杯, 所述的蓄电池底部设置有一充电头; 通过在原有的手电筒上加装一个 LED 验钞灯, 使其不仅具有照明的功能, 还具备有验钞的功能, 实现多功能化, 其结构简单, 制作成本低, 使用方便。



1. 一种 LED 验钞手电,其特征在于:包括壳体,及设置在壳体顶部的灯头,及设置在灯头顶部的灯罩,及设置在壳体内顶部的电容,及设置在壳体内底部的蓄电池,及连接在电容和蓄电池之间的控制开关,及设置在灯头内与电容相连接的基板,及设置在基板四周的 LED 灯珠,及设置在基板正中间的 LED 验钞灯,及设置在基板侧面与灯头相连接的聚光杯,所述的蓄电池底部设置有一充电头。

2. 根据权利要求 1 所述的 LED 验钞手电,其特征在于:所述的 LED 灯珠为 LED 发光二极管,且所述的 LED 发光二极管设置有四个。

3. 根据权利要求 1 所述的 LED 验钞手电,其特征在于:所述的基板、电容、控制开关、蓄电池和充电头依次相连接。

## 一种 LED 验钞手电

### 技术领域

[0001] 本实用新型涉及一种 LED 验钞手电。

### 背景技术

[0002] 传统的手电筒为柱体结构, 尽管外观造型各不相同, 但是基本上的结构原件是由一个用来容纳电池的柱体及一个内含光源的头体组成, 但传统手电筒的缺点是灯泡极其耗电, 而且使用寿命不长, 功能单一, 只是用于照明使用, 而不具备其它功能。

### 实用新型内容

[0003] 本实用新型所要解决的技术问题是提供一种结构简单, 制作成本低, 使用方便, 多功能的 LED 验钞手电。

[0004] 本实用新型是通过以下技术方案来实现的: 本实用新型的一种 LED 验钞手电, 包括壳体, 及设置在壳体顶部的灯头, 及设置在灯头顶部的灯罩, 及设置在壳体内顶部的电容, 及设置在壳体内底部的蓄电池, 及连接在电容和蓄电池之间的控制开关, 及设置在灯头内与电容相连接的基板, 及设置在基板四周的 LED 灯珠, 及设置在基板正中间的 LED 验钞灯, 及设置在基板侧面与灯头相连接的聚光杯, 所述的蓄电池底部设置有一充电头。

[0005] 作为优选的技术方案, 所述的 LED 灯珠为 LED 发光二极管, 且所述的 LED 发光二极管设置有四个。

[0006] 作为优选的技术方案, 所述的基板、电容、控制开关、蓄电池和充电头依次相连接。

[0007] 本实用新型 LED 验钞手电的有益效果是: 通过在原有的手电筒上加装一个 LED 验钞灯, 使其不仅具有照明的功能, 还具备有验钞的功能, 实现多功能化, 其结构简单, 制作成本低, 使用方便。

### 附图说明

[0008] 为了易于说明, 本实用新型由下述的具体实施例及附图作以详细描述。

[0009] 图 1 为本实用新型 LED 验钞手电的结构示意图;

[0010] 图 2 为本实用新型 LED 验钞手电的俯视图。

[0011] 附图说明:

[0012] 1- 壳体; 2- 灯头; 3- 灯罩; 4- 基板; 5- 电容; 6- 控制开关;

[0013] 7- 蓄电池; 8- 充电头; 9- LED 灯珠; 10- LED 验钞灯; 11- 聚光杯。

### 具体实施方式

[0014] 下面结合附图对本实用新型的优选实施例进行详细阐述, 以使本实用新型的优点和特征能更易于被本领域技术人员理解, 从而对本实用新型的保护范围做出更为清楚明确的界定。

[0015] 如图 1 和图 2 所示, 本实用新型的一种 LED 验钞手电, 包括壳体 1, 及设置在壳体 1

顶部的灯头 2,及设置在灯头 2 顶部的灯罩 3,及设置在壳体 1 内顶部的电容 5,及设置在壳体 1 内底部的蓄电池 7,及连接在电容 5 和蓄电池 7 之间的控制开关 6,及设置在灯头 2 内与电容 5 相连接的基板 4,及设置在基板 4 四周的 LED 灯珠 9,及设置在基板 4 正中间的 LED 验钞灯 10,及设置在基板 4 侧面与灯头 2 相连接的聚光杯 11,所述的蓄电池 7 底部设置有一充电头 8。

[0016] 其中,所述的 LED 灯珠 9 为 LED 发光二极管,且所述的 LED 发光二极管设置有四个;所述的基板 4、电容 5、控制开关 6、蓄电池 7 和充电头 8 依次相连接。

[0017] 本实用新型 LED 验钞手电的有益效果是:通过在原有的手电筒上加装一个 LED 验钞灯,使其不仅具有照明的功能,还具备有验钞的功能,实现多功能化,其结构简单,制作成本低,使用方便。

[0018] 以上所述,仅为本实用新型的具体实施方式,但本实用新型的保护范围并不局限于此,任何不经过创造性劳动想到的变化或替换,都应涵盖在本实用新型的保护范围之内。因此,本实用新型的保护范围应该以权利要求书所限定的保护范围为准。

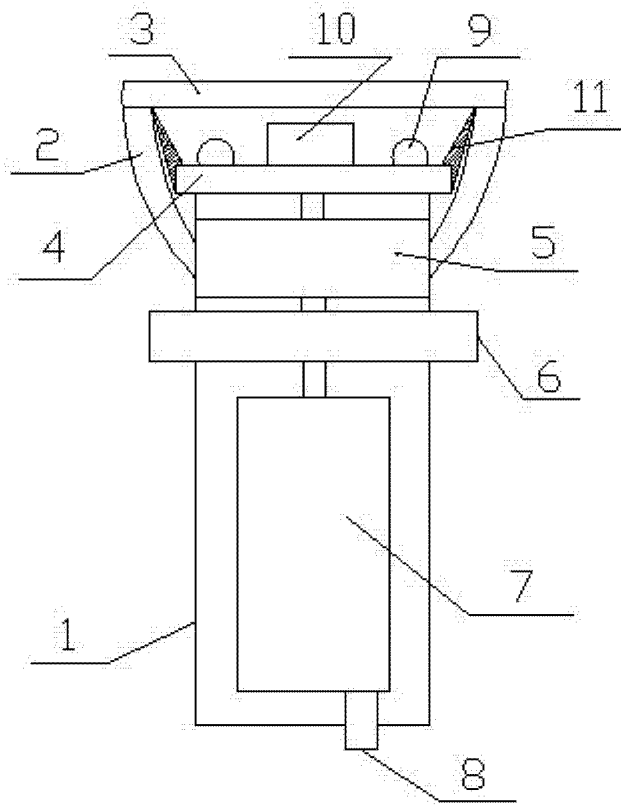


图 1

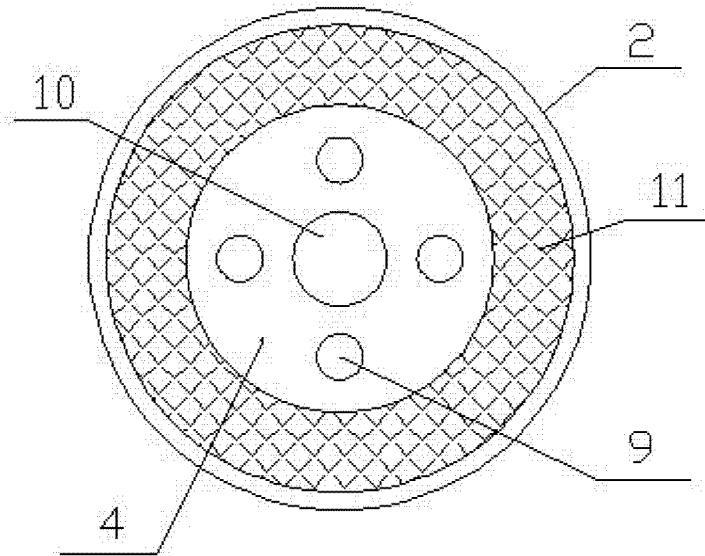


图 2