



MINISTERO DELLO SVILUPPO ECONOMICO
DIREZIONE GENERALE PER LA TUTELA DELLA PROPRIETA' INDUSTRIALE
UFFICIO ITALIANO BREVETTI E MARCHI

UIBM

DOMANDA NUMERO	201994900378092
Data Deposito	05/07/1994
Data Pubblicazione	05/01/1996

Priorità	02126/93-5
Nazione Priorità	CH
Data Deposito Priorità	

Sezione	Classe	Sottoclasse	Gruppo	Sottogruppo
A	63	D		

Titolo

GIOCO DI BOCCE PRATICATO SU UN PIANO AVENTE LE SPONDE PERIMETRALI ELASTICHE.

Descrizione del Modello Industriale di Utilità avente per titolo: 2839.01/IT/MU

"Gioco di bocce praticato su un piano avente le sponde perimetrali elastiche"

a nome: DONAFIN ESTABLISHMENT, di nazionalità del Liechtenstein,

con sede in 9495 TRIESEN - Liechtenstein

Depositata il **- 5 LUG. 1994** al No. **10 940000143**

DESCRIZIONE

La presente invenzione si riferisce ad un nuovo gioco avente le caratteristiche sia del biliardo che delle bocce. Da secoli è noto il gioco del biliardo fatto su un piano di piccole dimensioni delimitato da sponde elastiche dove i giocatori eseguono i loro tiri, con la stecca o a mano a seconda delle varianti, stando fuori dal piano di gioco. Per molteplici ragioni legate alla sua struttura di precisione esso è sempre stato considerato un gioco da interno.

Da moltissimi anni è in uso anche il gioco delle bocce, date le dimensioni del campo esso è un gioco da esterno che richiede anche un certo impegno fisico ed i giocatori effettuano i propri tiri stando sopra al piano di gioco. Scopo della presente invenzione è di realizzare un nuovo gioco che in sostanza è una combinazione delle due specialità sopra citate: biliardo e bocce.

Si tratta in pratica della costruzione di un biliardo di grandissime dimensioni, paragonabile circa ad un campo di bocce, realizzato con materiali e tecniche adeguate, dove il giocatore effettua i tiri stando sopra al piano di gioco, adoperando biglie grandi circa come le normali bocce, ma con la possibilità di fare giocate di precisione

EUGENIO ROBBA
(IN PROPRIO E PER GLI ALTRI)

e di sponda in tutto e per tutto come nel biliardo con le stesse regole della variante "bocchette".

La finalità del gioco resta sempre quella di totalizzare punti sia con l'accosto di primo o di sponda, sia con la picchiata del pallino o delle bocce avversarie oltre la meta' campo, ma le grandi dimensioni del campo, che permettano al giocatore di calpestarlo lo fanno diventare un nuovo gioco paragonabile ad un vero e proprio sport che richiede notevole concentrazione e sforzo fisico, e che per lo piu' verra' praticato all'aperto.

Le caratteristiche del campo di gioco risulteranno maggiormente chiare dalla descrizione di una esecuzione preferita, ma non esclusiva, illustrata a titolo indicativo ma non limitativo nei disegni allegati in cui:

La Fig. 1 e' una vista dall'alto del campo;

La Fig. 2 e' una vista laterale del campo;

La Fig. 3 e' una sezione trasversale parziale;

Il campo di gioco illustrato comprende una platea di fondazione in cemento armato -1- sulla quale poggiano i pannelli prefabbricati -2- che costituiscono il piano di gioco, i quali sono dotati di un sistema di registro a vite e piastra -3 - 3a - 3b- per il perfetto livellamento. Sopra i pannelli -2- che formano il piano viene incollato il tappeto -4- per il controllo del rotolamento delle bocce, inoltre sugli stessi pannelli intorno al perimetro del tap-

EUGENIO ROBBA
(IN PROPRIO E PER GLI ALTRI)

peto - 4 - vengono posati gli elementi piu' importanti che sono le sponde - 5 - corredate di un sistema di bloccaggio a vite -2a-2b-2c che ne consentono il perfetto allineamento.

Su tutta la lunghezza della costa interna delle sponde -5- viene fissato il profilo di elastomero naturale o sintetico -6- che ha la funzione di deviare od invertire il percorso delle biglie -7- con angoli uguali a quelli di incidenza. Il profilo di elastomero -6- viene bloccato alla sponda -5- da un apposito carter -8-, a sua volta fissato dalle viti -9-, il quale ha anche lo scopo di proteggerlo dagli agenti atmosferici e di riflettere la luce per l'illuminazione delle sponde, erogata dai neon -10-.

Questo carter ha inoltre lo scopo di evitare la possibile fuoriuscita delle biglie dal campo di gioco in caso di tiri particolarmente violenti, ed ha il bordo che da' verso il campo protetto da un apposito profilo -11- sia a scopo antinfortunistico sia per evitare danni alle bocce che possono sbatterci.

EUGENIO ROBBA
(IN PROPRIO E PER GLI ALTRI)

Nel campo di gioco sono previste sei buche -13- come in un normale biliardo che creano l'eventualita' di perdere o fare punti ed inoltre al centro del campo, allo stesso scopo, sono messi 5 berilli - 14 -.

Niente pero' vieta a questo punto di adottare gli stessi concetti di costruzione con materiali resistenti agli

agenti atmosferici anche per campi con dimensioni piu' piccole, addirittura a partire da quelle di un normale biliardo, di modo che si potra' ottenere tutta una nuova gamma di giochi da poter tenere all'aperto, con dimensioni tali da poterci giocare sia in maniera tradizionale che calpestando il campo di gioco.

Con - 12 - e' indicato il tappo che serve a chiudere l'alloggiamento del registro della sponda.

- 15 - Panchina con relativo spazio per i giocatori in attesa del turno.

- 16 - Canale di ritorno bocce.

EUGENIO ROBBA
(IN PROPRIO E PER GLI ALTRI)

RIVENDICAZIONI

- 1) Gioco di bocce praticato su un piano avente le sponde perimetrali elastiche di dimensioni sufficientemente grandi da poter essere calpestato dai giocatori.
- 2) Gioco di bocce praticato su un piano avente le sponde perimetrali elastiche secondo la rivendicazione (1) costruito con materiali idonei a resistere agli agenti atmosferici (es. cemento armato).
- 3) Gioco di bocce praticato su un piano avente le sponde perimetrali elastiche secondo le rivendicazioni 1 e 2 costruito con elementi prefabbricati componibili o di struttura monoblocco prefabbricata.
- 4) Gioco di bocce praticato su un piano avente le sponde perimetrali elastiche secondo le rivendicazioni 1 e 2 costruito sul luogo di utilizzo con tecnologie diverse dalla prefabbricazione.
- 5) Gioco di bocce praticato su un piano avente le sponde perimetrali elastiche secondo la rivendicazione 3 avente sia il piano di gioco che le sponde dotate di registri di livellamento ed allineamento atti a garantirne nel tempo il mantenimento della precisione.
- 6) Gioco di bocce praticato su un piano avente le sponde perimetrali elastiche secondo la rivendicazione 1 avente le sponde illuminate in parte o su tutto il perimetro di gioco.

EUGENIO ROBBA
(IN PROPRIO E PER GLI ALTRI)

- 7) Gioco di bocce praticato su un piano avente le sponde perimetrali elastiche secondo la rivendicazione 1 avente le sponde elastiche protette dagli agenti atmosferici.
- 8) Gioco di bocce praticato su un piano avente le sponde perimetrali elastiche secondo la rivendicazione 1 avente sulle sponde una protezione per evitare la fuoriuscita delle bocce.
- 9) Gioco del biliardo costruito con elementi resistenti agli elementi atmosferici di dimensioni tali da non poter essere calpestato dai giocatori.
- 10) Gioco del biliardo secondo la rivendicazione 9 idoneo ad essere utilizzato all'aperto.
- 11) Gioco di bocce praticato su un piano avente le sponde perimetrali elastiche secondo la rivendicazione 1 appoggiato su una piattaforma di poco sporgente dal piano terra.
- 12) Gioco del biliardo di cui alla rivendicazione 9 appoggiato su supporti di altezza variabile.
- 13) Gioco di bocce praticato su un piano avente le sponde perimetrali elastiche secondo le rivendicazioni 1 e 9 praticabile con bocce di diametro fissato ogni volta in maniera proporzionale ed ideale alla grandezza della superficie di gioco.
- 14) Gioco di bocce praticato su un piano avente le sponde

EUGENIO ROBBA
(IN PROPRIO E PER GLI ALTRI)

perimetrali elastiche secondo le rivendicazioni 1 e 9
avente le sponde elastiche di altezza adeguata al
diametro delle bocce.

15) Gioco di bocce praticato su un piano avente le sponde
perimetrali elastiche secondo le rivendicazioni 1 e 9
avente le sponde elastiche di profilo e spessore in
funzione della massa delle bocce.

16) Gioco di bocce praticato su un piano avente le sponde
perimetrali elastiche secondo le rivendicazioni -1-
avente sulle sponde lunghe dei canali per il ritorno
delle bocce.

EUGENIO ROBBA
(IN PROPRIE E PER GLI ALTRI)



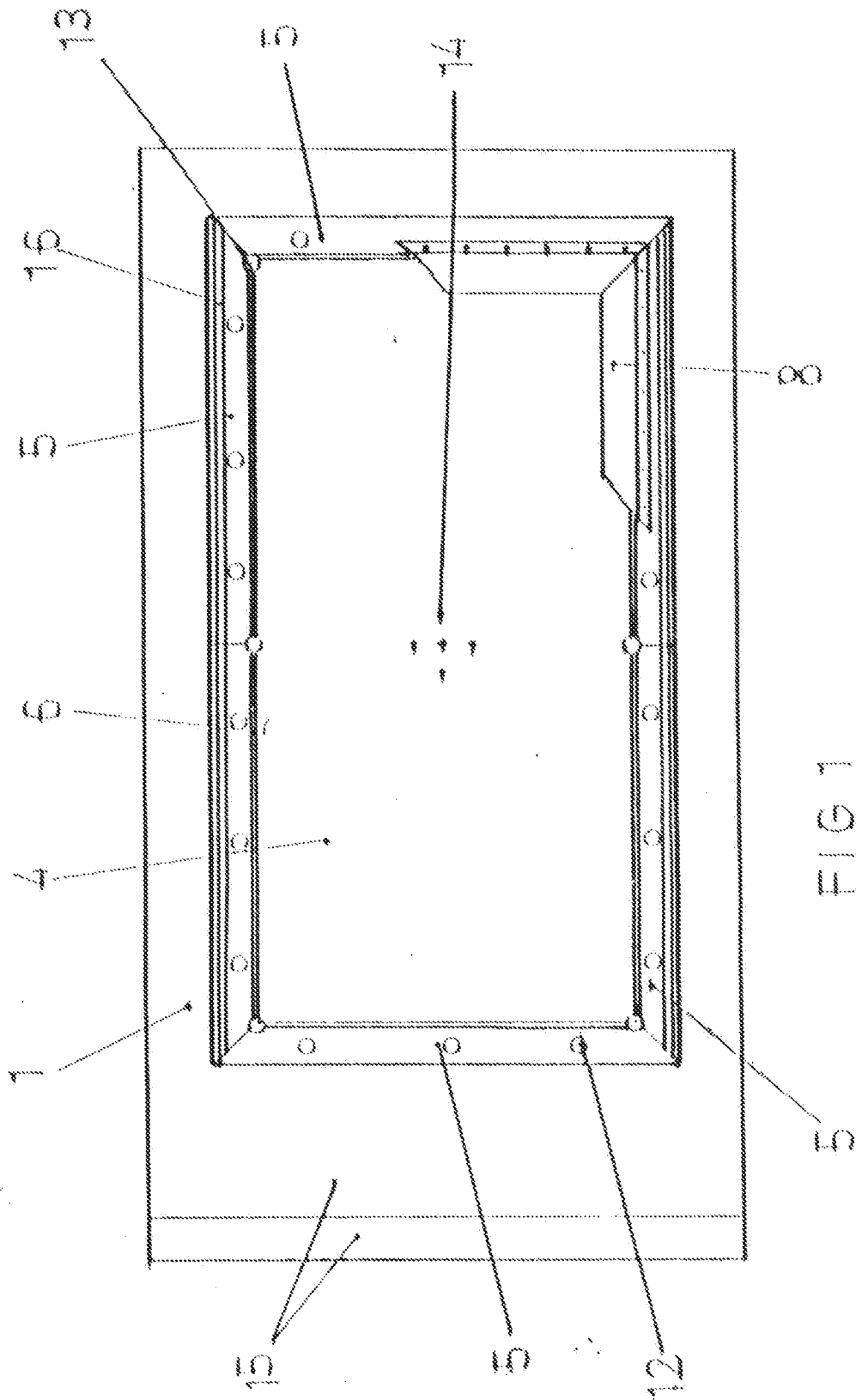


FIG 1



EUGENIO ROBBA
(IN PROPRIETÀ E PER GLI ALTRI)

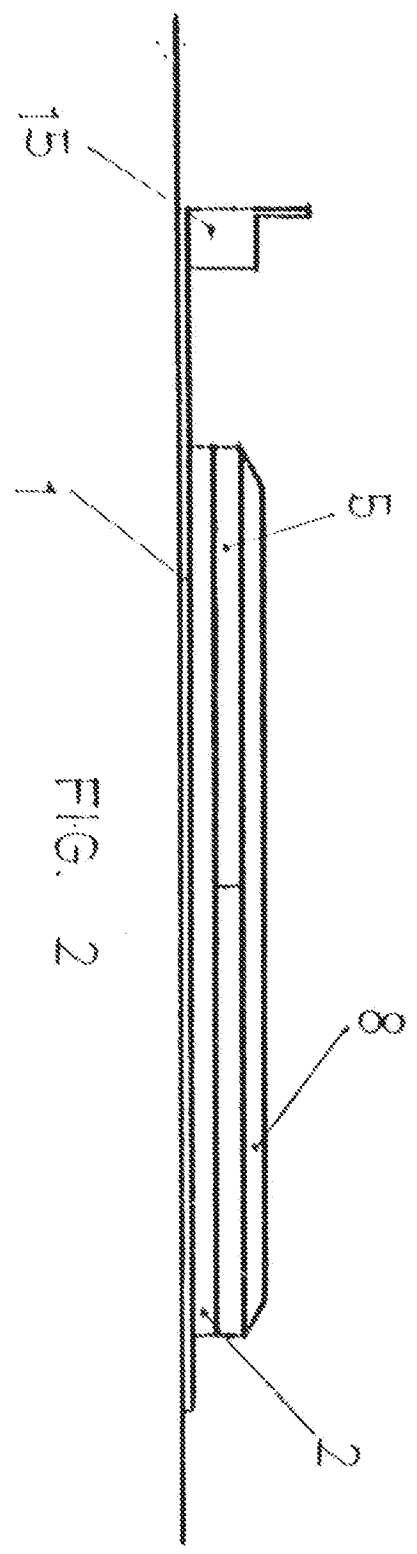
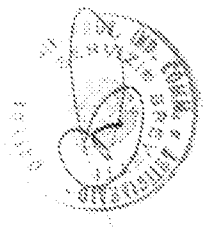
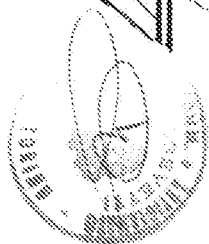
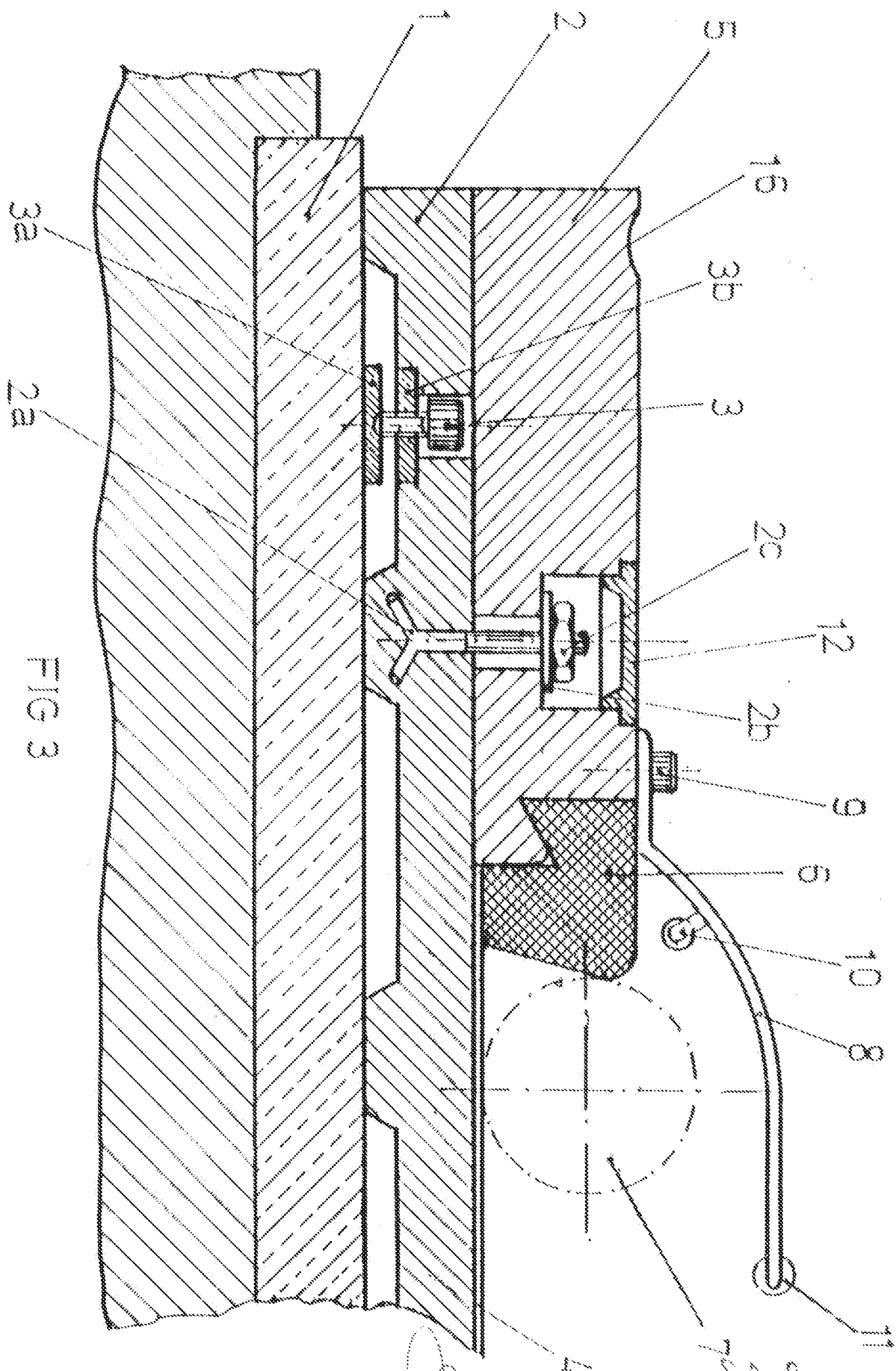


FIG. 2



EUGENIO ROBBA
(IN PROPRIETÀ E PER GLI ALTRI)



EUGENIO ROBBA
 (IN PROPRIETÀ E PER GLI ALTRI)