



(12) 发明专利

(10) 授权公告号 CN 111466331 B

(45) 授权公告日 2024. 08. 23

(21) 申请号 202010275648.5

A01K 61/59 (2017.01)

(22) 申请日 2020.04.09

A01G 9/02 (2018.01)

A01G 31/02 (2006.01)

(65) 同一申请的已公布的文献号

申请公布号 CN 111466331 A

(56) 对比文件

CN 213306915 U, 2021.06.01

(43) 申请公布日 2020.07.31

审查员 王延羽

(73) 专利权人 中国水产科学研究院

地址 100141 北京市丰台区青塔西路150号

(72) 发明人 蒋丽 付洪拓 黄岩 蒋仪

熊贻伟 蒋速飞

(74) 专利代理机构 北京君泊知识产权代理有限公司

11496

专利代理师 李丹

(51) Int. Cl.

A01K 63/00 (2017.01)

A01K 63/04 (2006.01)

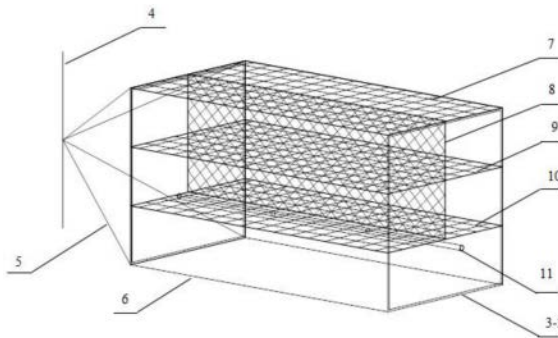
权利要求书2页 说明书5页 附图2页

(54) 发明名称

一种青虾人工生态池塘养殖方法及装置

(57) 摘要

本发明提供了一种青虾人工生态池塘养殖装置,包括:充氧增氧系统、青虾池塘斜坡,龙网,固定桩,龙网单元,长方形固定框,牵引绳索,细绳,上层网,分隔网,中层网,下层网,增氧微孔管,充气泵,种植缝,双层网,单层网,水草茎叶空间,根密层空间,根疏层空间,无根层空间。本发明的有益效果在于:采用在青虾池塘里布置龙网的方式,并在其上种植水草,为青虾提供了丰富的生存空间,增加了养殖容量,提高了产量;将水草种植在龙网上面,根系充分吸收水层中的氮磷有利于水质的改良和溶氧的增加,使青虾产量比普通养殖方法提高30%,成活率提高25%;而且在养殖期间无蓝藻发生,用电量减少50%,饲料成本减少10%。



1. 一种青虾人工生态池塘养殖装置,其特征在于,所述装置包括:充氧增氧系统(1)、青虾池塘斜坡(2)、龙网(3)、固定桩(4);

所述龙网(3)是由多个相同的龙网单元(3-1)组成的长龙状结构;每个龙网单元(3-1)包含两个长方形固定框(3-2)和四个网面;

在所述龙网(3)两端的长方形固定框(3-2)的四个角处设置有牵引绳索(5),且所述牵引绳索(5)系在所述固定桩(4)上;

充氧增氧系统(1)包括设置在水面外的充气泵(12)和设置在水面下的充气增氧微孔管(11);

所述龙网单元(3-1)的四个网面中有三个网面大小相同,并从上至下依次平行摆设,分别为顶层网(7)、中层网(9)和下层网(10);最上层的所述顶层网(7)两端分别固定在所述长方形固定框(3-2)的短边上,而且在所述顶层网(7)的长度方向上的中间位置设置有一条完全断开的缝隙;所述中层网(9)处于所述顶层网(7)下方,且与所述顶层网(7)之间的距离约为所述长方形固定框(3-2)长边的三分之一长度;所述下层网(10)处于所述中层网(9)下方,且与所述中层网(9)之间的距离约为所述长方形固定框(3-2)长边的三分之一长度;所述龙网单元(3-1)的四个网面中还包括一个垂直于所述三个网面的网面,称为分隔网(8),所述分隔网(8)沿所述三个网面的长度方向把所述顶层网(7)、中层网(9)和下层网(10)分别分成左右相同的两部分;在所述长方形固定框(3-2)的底端,设置有与所述下层网(10)长度相同的细绳(6),用于将所述长方形固定框(3-2)下方的两条短边的近端处两两连接;

在外向拉伸所述长方形固定框(3-2)时,可撑起所述龙网单元(3-1)以至于整条龙网(3),撑起后的所述龙网(3)把水体分隔成不同的空间:所述顶层网(7)上面的空间为水草茎叶空间(16);所述顶层网(7)与所述中层网(9)之间为空间为根密层空间(17),分为左右两部分;所述中层网与所述下层网之间的空间为根疏层空间(18),分为左右两部分;所述下层网与池底之间的空间为无根层空间(19);

所述分隔网(8)上面二分之一为双层网(14),下面二分之一为单层网(15),且所述双层网(14)的两条网边分别与所述顶层网(7)缝隙的两条边相缝合,形成种植缝(13);所述单层网(15)的一条网边缝合在所述下层网(10)长度方向的中部;所述种植缝(13)用于种植水草;

所述充气增氧微孔管(11)设置于所述下层网(10)底面,用于给所述龙网(3)空间增氧,诱导青虾在此处栖息和摄食投喂的人工饲料,阻止饲料大量沉底。

2. 一种青虾人工生态池塘养殖方法,其特征在于,采用根据权利要求1所述的一种青虾人工生态池塘养殖装置进行青虾的人工生态池塘养殖。

3. 根据权利要求2所述的一种青虾人工生态池塘养殖方法,其特征在于,所述方法包括以下步骤:

①水草种植:在池塘清理消毒、平整池底完成后,把若干条所述龙网(3)均匀平行摆布在池塘底部,所述龙网(3)呈平铺状态;之后在所述种植缝(13)进行水草植株种植,种植完成后加水淹没所述水草植株,并让水草植株充分接触底泥和光照;当所述水草植株生长出根系后,拉起平铺的所述龙网(3),两端固定在所述固定桩(4)上,使整条龙网(3)呈伸张状态,同时加水淹没所述水草植株,此时所述水草植株仍在所述种植缝里处于悬空状态;拉起后所述水草植株的根系将沿所述分隔网(8)向下生长,茎叶将沿所述顶层网(7)向上生长,

但由于所述中层网(9)和所述下层网(10)的阻挡作用,根系会沿网漫延,形成复杂的空间网络结构,为青虾提供更多的生存空间;

②青虾的放养:在所述龙网(3)被拉起后,进行青虾苗种的放养,此时水草植株较少,拉起的龙网为青虾苗提供了丰富的空间,青虾可在不同层网和同层分隔空间内栖息;根据昼夜的变化,青虾可在池底、下层网(10)、中层网(9)和顶层网(7)之间上下移动,趋利避害;随着所述水草植株的生长和水位的增加,青虾对空间和生长生态环境的需求也能得到满足;

③龙网对水草生长调节:当所述水草植株的生物量趋向过量时,缓慢拉出部分龙网(3);当所述水草植株的生物量不足时,适当降低水位,增加光照,促进所述水草植株的生长;

④水草对青虾生长和水质的调节:所述水草植株的根系悬浮在水中,可以吸收水中的氮磷并释放氧气,使底层溶氧水平得到提高,而且氮磷始终维持在低水平;随着青虾的生长,增加水位调节所述水草植株的生物量,使所述生物量与青虾需求保持平衡。

4. 根据权利要求3所述的一种青虾人工生态池塘养殖方法,其特征在于,所述水草植株种植的过程中可以根据水草种类和繁殖速度的不同设置不同的水草植株种植间距。

5. 根据权利要求4所述的一种青虾人工生态池塘养殖方法,其特征在于,所述龙网对水草生长调节的过程中根据不同温度和季节可以移除或添加不同品种的针叶、窄叶和宽叶水草植株。

## 一种青虾人工生态池塘养殖方法及装置

### 技术领域

[0001] 本发明属于水产动物养殖技术领域,涉及一种于水产动物的生态池塘高效养殖方法,具体涉及一种青虾人工生态池塘养殖方法及装置。

### 背景技术

[0002] 青虾是一种淡水优质水产品,营养极其丰富,老少皆宜,但是产品价格一直居高不下,在江、浙等长江流域地区的野生青虾已经成为了一种较奢侈品,价格在每斤100元左右。因此,急需开发人工养殖技术,来缓解野生青虾资源逐渐减少的现状与市场对其需求量不断扩大的矛盾。

[0003] 基于此,全国很多地区开展了青虾人工养殖工作,但是由于青虾对养殖环境要求较高,养殖环境不但影响着青虾产量、成活率,还影响其质量和价格。

[0004] 目前,青虾人工养殖一般采取在虾池里人工种植水生草,放养虾苗,虾苗在水草中生活、生长脱皮和趋利避害的养殖方法。这种养殖方法存在很多不足之处:(1)在养殖的开始阶段,水草的生物量不足,导致虾苗的营养供给不足;(2)随着时间的推移,水草快速生长,布满整个池塘,又会出现水草生物量过多,导致青虾生存空间减少,池塘底层水溶氧恶化,造成缺氧,使青虾生长变慢,成活率降低;(3)目前,清除青虾池塘中水草过多的方法主要是人工划船收割,而水草收割是一种繁重的体力劳动,在大面积养殖情况下往往无法实现,另外,在虾塘中进行水草收割不仅存在把其中的虾带出的风险,而且也会影响虾的生活环境,导致活率降低。

[0005] 因此,现阶段,急需开发一种能够解决以上问题的青虾人工生态池塘养殖方法及装置,实现青虾的高产量、高成活率、高质量人工养殖。

### 发明内容

[0006] 为了弥补现有技术的不足,本发明提供了一种青虾人工生态池塘养殖方法及装置,在整个青虾养殖过程中有效控制了水草的过度生长,而且水草的根系是悬浮在水层中的,有效减少了水体中的氮磷,增加了氧气的供给,为青虾提供了适宜的生长环境和充足的空间,实现了提高产品产量和质量的目的。

[0007] 为了弥补现有技术的不足,本发明提供了一种青虾人工生态池塘养殖装置,在整个青虾养殖过程中有效控制了水草的过度生长,而且水草的根系是悬浮在水层中的,有效减少了水体中的氮磷,增加了氧气的供给,为青虾提供了适宜的生长环境和充足的空间,实现了提高产品产量和质量的目的。

[0008] 本发明提供了一种青虾人工生态池塘养殖装置,包括:充氧增氧系统、青虾池塘斜坡、龙网、固定桩;

[0009] 所述龙网是由多个相同的龙网单元组成的长龙状结构;每个龙网单元包含两个长方形固定框和四个网面;

[0010] 在所述龙网两端的长方形固定框的四个角处设置有牵引绳索,且所述牵引绳索系

在所述固定桩上；

[0011] 充氧增氧系统包括设置在水面外的充气泵和设置在水面下的充气增氧微孔管；

[0012] 所述龙网单元的四个网面中有三个网面大小相同,并从上至下依次平行摆设,分别为顶层网、中层网和下层网;最上层的所述顶层网两端分别固定在所述长方形固定框的短边上,而且在所述顶层网的长度方向上的中间位置设置有一条完全断开的缝隙;所述中层网处于所述顶层网下方,且与所述顶层网之间的距离约为所述长方形固定框长边的三分之一长度;所述下层网处于所述中层网下方,且与所述中层网之间的距离约为所述长方形固定框长边的三分之一长度;所述龙网单元的四个网面中还包括一个垂直于所述三个网面的网面,称为分隔网,所述分隔网沿所述三个网面的长度方向把所述顶层网、中层网和下层网分别分成左右相同的两部分;在所述长方形固定框的底端,设置有与所述下层网长度相同的细绳,用于将所述长方形固定框下方的两条短边的近端处两两连接;

[0013] 在外向拉伸所述长方形固定框时,可撑起所述龙网单元以至于整条龙网,撑起后的所述龙网把水体分隔成不同的空间:所述顶层网上面的空间为水草茎叶空间;所述顶层网与所述中层网之间为空间为根密层空间,分为左右两部分;所述中层网与所述下层网之间的空间为根疏层空间,分为左右两部分;所述下层网与池底之间的空间为无根层空间。

[0014] 进一步,所述分隔网上面二分之一为双层网,下面二分之一为单层网,且所述双层网的两条网边分别与所述顶层网缝隙的两条边相缝合,形成种植缝;所述单层网的一条网边缝合在所述下层网长度方向的中部。

[0015] 进一步,所述种植缝用于种植水草。

[0016] 进一步,所述充气增氧微孔管设置与所述下层网底面,用于给所述龙网空间增氧,诱导青虾在此处栖息和摄食投喂的人工饲料,阻止饲料大量沉底。

[0017] 本发明提供了一种青虾人工生态池塘养殖方法,采用前述的任意一种青虾人工生态池塘养殖装置进行青虾的人工生态池塘养殖。

[0018] 进一步,所述青虾人工生态池塘养殖方法,包括以下步骤:

[0019] ①水草种植:在池塘清理消毒、平整池底完成后,把若干条所述龙网均匀平行摆在池塘底部,所述龙网呈平铺状态;之后在所述种植缝进行水草植株种植,种植完成后加水淹没所述水草植株,并让水草植株充分接触底泥和光照;当所述水草植株生长出根系后,拉起平铺的所述龙网,两端固定在所述固定桩上,使整条龙网呈伸张状态,同时加水淹没所述水草植株,此时所述水草植株仍在所述种植缝里处于悬空状态;拉起后所述水草植株的根系将沿所述分隔网向下生长,茎叶将沿所述顶层网向上生长,但由于所述中层网和所述下层网的阻挡作用,根系会沿网蔓延,形成复杂的空间网络结构,为青虾提供更多的生存空间;

[0020] ②青虾的放养:在所述龙网被拉起后,进行青虾苗种的放养,此时水草植株较少,拉起的龙网为青虾苗提供了丰富的空间,青虾可在不同层网和同层分隔空间内栖息;根据昼夜的变化,青虾可在池底、下层网、中层网和顶层网之间上下移动,趋利避害;随着所述水草植株的生长和水位的增加,青虾对空间和生长生态环境的需求也能得到满足;

[0021] ③龙网对水草生长调节:当所述水草植株的生物量趋向过量时,缓慢拉出部分龙网;当所述水草植株的生物量不足时,适当降低水位,增加光照,促进所述水草植株的生长;

[0022] ④水草对青虾生长和水质的调节:所述水草植株的根系悬浮在水中,可以吸收水

中的氮磷并释放氧气,使底层溶氧水平得到提高,而且氮磷始终维持在低水平;随着青虾的生长,增加水位调节所述水草植株的生物量,使所述生物量与青虾需求保持平衡。

[0023] 进一步,步骤①中所述水草植株种植的过程中可以根据水草种类和繁殖速度的不同设置不同的水草植株种植间距。

[0024] 进一步,步骤③中所述龙网对水草生长调节的过程中根据不同温度和季节可以移除或添加不同品种的针叶、窄叶和宽叶水草植株。

[0025] 本发明的有益效果在于:

[0026] 第一,本发明提供的一种青虾人工生态池塘养殖装置及方法,采用在青虾池塘里布置龙网的方式,并在其上种植水草,为青虾提供了丰富的生存空间,增加了养殖容量,提高了产量;

[0027] 第二,本发明提供的一种青虾人工生态池塘养殖装置及方法,将水草种植在龙网上面,根系充分吸收水层中的氮磷有利于水质的改良和溶氧的增加,提高成活率,减少了药物使用,提高了产品质量;而且根系还能成为青虾的部分饵料,有利于节约饲料成本;

[0028] 第三,本发明提供的一种青虾人工生态池塘养殖装置及方法,使得水草种植和移除更加方便,减轻劳动强度。

[0029] 第四,本发明提供的一种青虾人工生态池塘养殖装置及方法,可以使青虾产量比普通养殖方法提高30%,成活率提高25%;而且在养殖期间无蓝藻发生,用电量减少50%,饲料成本减少10%。

## 附图说明

[0030] 图1为本发明的一种青虾人工生态池塘养殖装置的总体结构示意图;

[0031] 图2为本发明的一种青虾人工生态池塘养殖装置中所述龙网单元的结构示意图;

[0032] 图3为本发明的一种青虾人工生态池塘养殖装置中所述龙网把水体分隔成不同的空间的结构示意图;

[0033] 图4为在本发明的一种青虾人工生态池塘养殖装置中种植水草植株的效果示意图。

[0034] 图中附图标记的含义为:1-充氧增氧系统,2-青虾池塘斜坡,3-龙网,3-1-龙网单元,3-2-长方形固定框,4-固定桩,5-牵引绳索,6-细绳,7-顶层网,8-分隔网,9-中层网,10-下层网,11-增氧微孔管,12-充气泵,13-种植缝,14-双层网,15-单层网,16-水草茎叶空间,17-根密层空间,18-根疏层空间,19-无根层空间。

## 具体实施方式

[0035] 为使本发明实施例的目的、技术方案和优点更加清楚,对本发明实施例中的技术方案进行清楚、完整地描述,显然,所描述的实施例是本发明一部分实施例,而不是全部的实施例。基于本发明中的实施例,本领域普通技术人员在没有作出创造性劳动前提下所获得的所有其他实施例,都属于本发明保护的范围。

[0036] 实施例1

[0037] 参考图1,一种青虾人工生态池塘养殖装置,包括:充氧增氧系统1、青虾池塘斜坡2、龙网3、固定桩4。

[0038] 龙网3是由多个相同的龙网单元组成3-1的长龙状结构(参见图2);每个龙网单元3-1包含两个长方形固定框3-2和四个网面;长方形固定框3-2的长为50厘米,宽为40厘米。

[0039] 在龙网3两端的长方形固定框3-2的四个角处设置有牵引绳索5,且牵引绳索5系在固定桩4上。

[0040] 龙网单元3-1的四个网面中有三个网面大小相同(长50厘米,宽40厘米),并从上至下依次平行摆设,分别为顶层网7、中层网9和下层网10;最上层的顶层网7两端分别固定在长方形固定框3-2的短边上,而且在顶层网7的长度方向上的中间位置设置有一条完全断开的缝隙;中层网9处于顶层网7下方,且与顶层网7之间的距离为15厘米;下层网10处于中层网9下方,且与中层网9之间的距离为15厘米。龙网单元3-1的四个网面中还包括一个垂直于三个网面的网面,称为分隔网8,分隔网8沿三个网面的长度方向把顶层网7、中层网9和下层网10分别分成左右相同的两部分。分隔网8上面二分之一为双层网14,下面二分之一为单层网15;且双层网14的两条网边分别与顶层网7缝隙的两条边相缝合,形成种植缝13,用于种植水草;单层网15的一条网边缝合在下层网10长度方向的中部。在长方形固定框3-2的底端,设置有长50厘米的细绳6,用于将长方形固定框3-2下方的两条短边的近端处两两连接。

[0041] 在外向拉伸长方形固定框3-2时,可撑起龙网单元3-1以至于整条龙网3,撑起后的龙网3把水体分隔成不同的空间,参见图3。顶层网7上面的空间为水草茎叶空间16;顶层网7与中层网9之间为空间为根密层空间17,分为左右两部分;中层网与下层网之间的空间为根疏层空间18,分为左右两部分;下层网与池底之间的空间为无根层空间19。水草茎叶空间16、根密层空间17和根疏层空间18为青虾的主要活动空间,无根层空间19为通透层,青虾可在池底畅通无阻行动。

[0042] 充氧增氧系统1包括设置在水面外的充气泵12和设置于下层网10底面的充气增氧微孔管11,用于给龙网3空间增氧,诱导青虾在此处栖息和摄食投喂的人工饲料,阻止饲料大量沉底。

[0043] 实施例2

[0044] 采用实施例1的一种青虾人工生态池塘养殖装置进行青虾人工生态池塘养殖方法,包括以下步骤:

[0045] ①水草种植:在池塘(2亩池塘,长30米,宽44.4米)清理消毒、平整池底完成后,把20条长30米的龙网3,沿池塘长度方向间距1.8米均匀平行摆布在池塘底部,龙网3呈平铺状态。之后在种植缝13进行伊乐藻种植,由于伊乐藻的生长速度快,每个龙网单元种1株。种植完成后加水淹没伊乐藻植株,并让伊乐藻植株充分接触底泥和光照;当伊乐藻植株生长出根系后,拉起平铺的龙网3,使其两端固定在固定桩4上,使整条龙网3呈伸张状态,同时加水淹没伊乐藻植株,此时伊乐藻植株仍在种植缝里处于悬空状态;拉起后伊乐藻植株的根系将沿分隔网8向下生长,茎叶将沿顶层网7向上生长,但由于中层网9和下层网10的阻挡作用,根系会沿网漫延,形成复杂的空间网络结构,为青虾提供更多的生存空间;

[0046] ②青虾的放养:6月初,在龙网3被拉起后,进行青虾苗种的放养,放养体长1.5厘米的虾苗4万尾,此时伊乐藻植株较少,拉起的龙网为青虾苗提供了丰富的空间,青虾可在不同层网和同层分隔空间内栖息。根据昼夜的变化,青虾可在池底、下层网10、中层网9和顶层网7之间上下移动,趋利避害;随着水草植株的生长和水位的增加,青虾对空间和生长生态环境的需求也能得到满足;

[0047] ③龙网对水草生长调节:当伊乐藻植株的生物量趋向过量时,适当缓慢拉出部分龙网3;当伊乐藻植株的生物量不足时,适当降低水位,增加光照,促进伊乐藻植株的生长;在8月份由于水温较高,用种植水榕等阔叶水草的龙网替代一半的伊乐藻龙网。

[0048] ④水草对青虾生长和水质的调节:水草植株的根系悬浮在水中,可以吸收水中的氮磷并释放氧气,使底层溶氧水平得到提高,而且氮磷始终维持在低水平;随着青虾的生长,增加水位调节水草植株的生物量,使生物量与青虾需求保持平衡。

[0049] ⑤商品虾起捕:10月底进行商品虾起捕,产量比普通养殖方法提高30%,成活率提高25%,在养殖期间无蓝藻发生,用电量减少近50%,饲料成本减少10%。

[0050] 应当理解,以上所描述的具体实施例仅用于解释本发明,并不用于限定本发明。由本发明的精神所引伸出的显而易见的变化或变动仍处于本发明的保护范围之内。

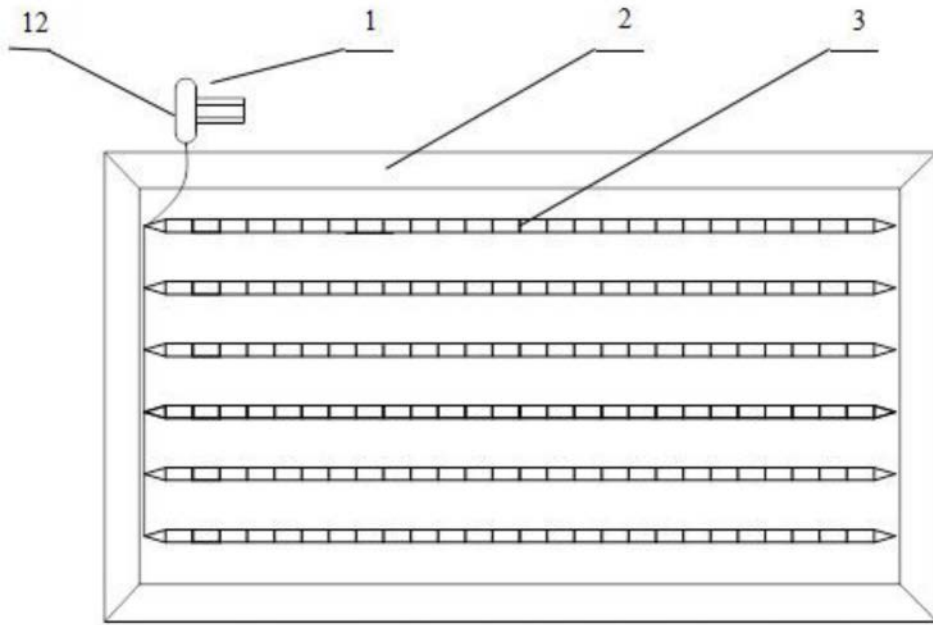


图1

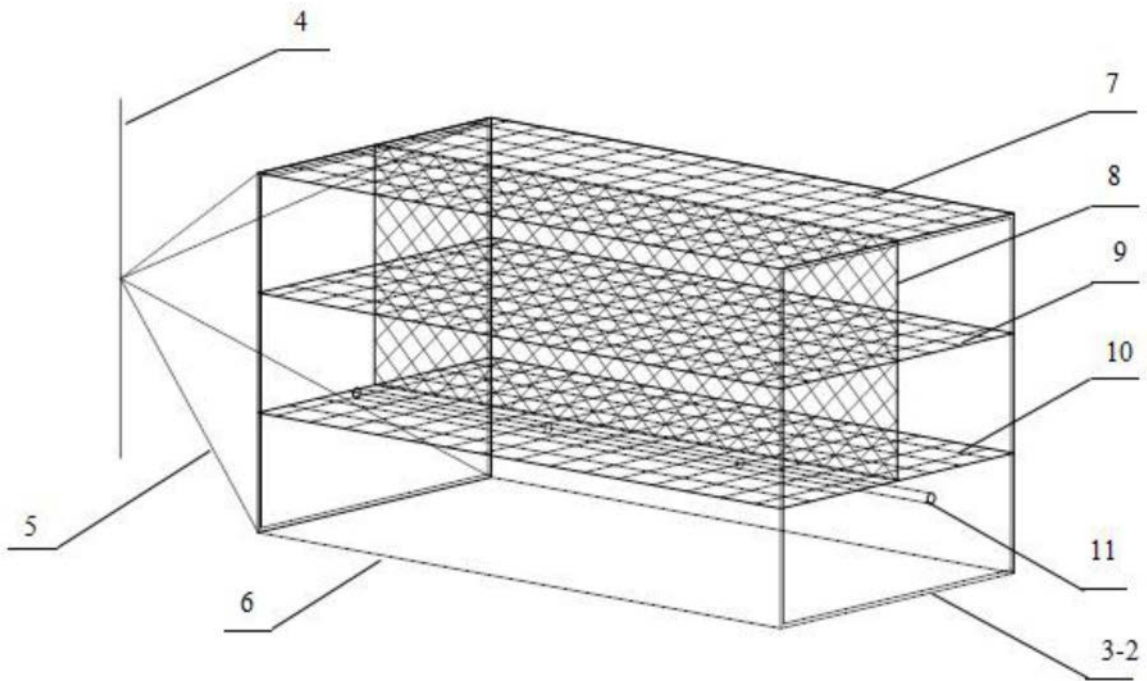


图2

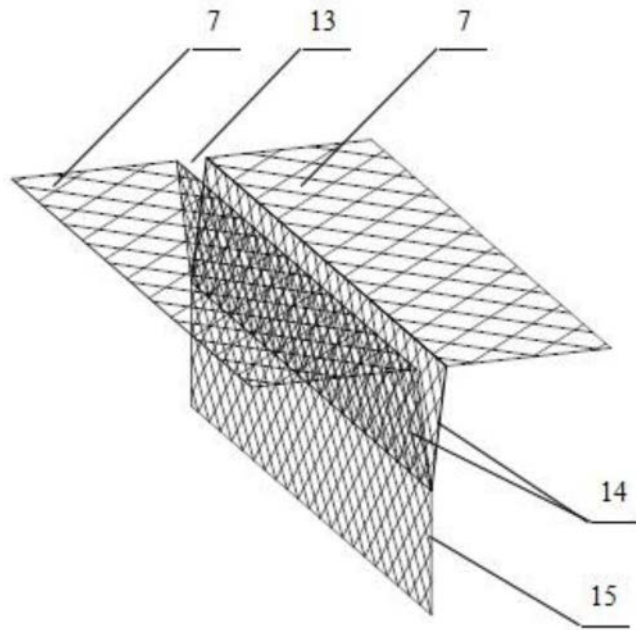


图3

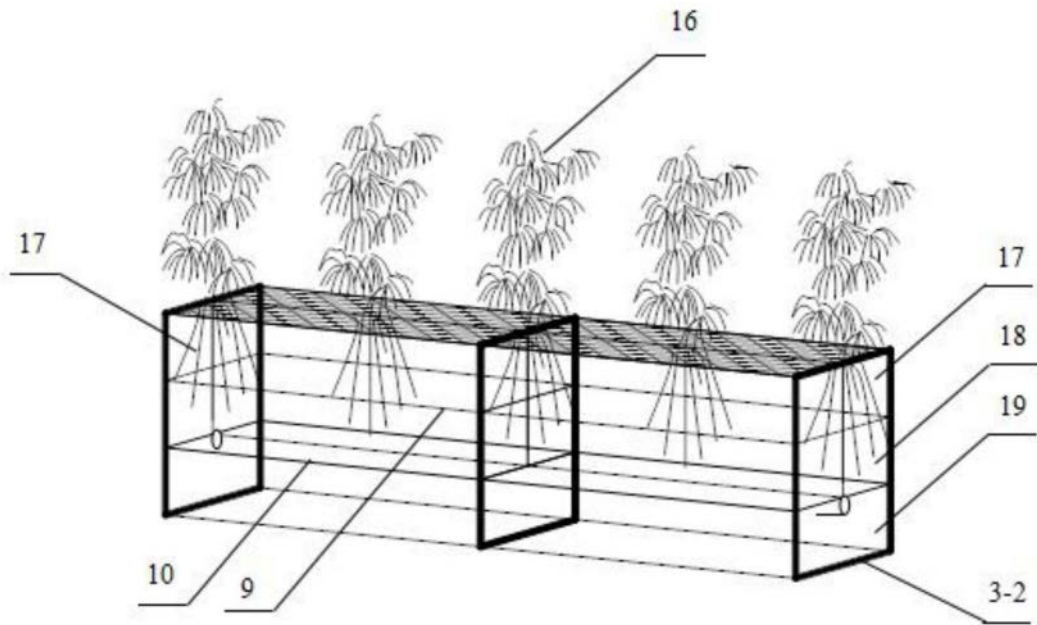


图4