

(12) NACH DEM VERTRAG ÜBER DIE INTERNATIONALE ZUSAMMENARBEIT AUF DEM GEBIET DES  
PATENTWESENS (PCT) VERÖFFENTLICHTE INTERNATIONALE ANMELDUNG

(19) Weltorganisation für geistiges  
Eigentum

Internationales Büro

(43) Internationales  
Veröffentlichungsdatum  
3. Oktober 2013 (03.10.2013)



(10) Internationale Veröffentlichungsnummer  
**WO 2013/143684 A3**

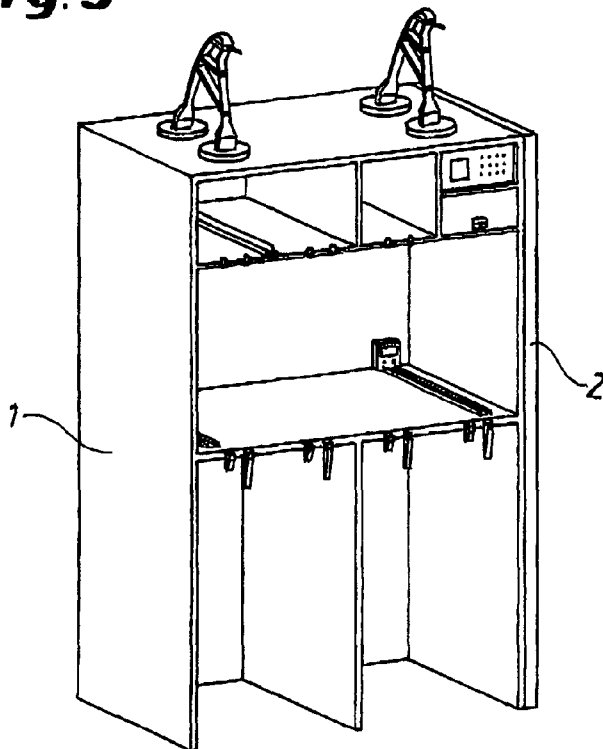
- (51) Internationale Patentklassifikation:  
*B64D 11/04* (2006.01)
- (21) Internationales Aktenzeichen: PCT/EP2013/000903
- (22) Internationales Anmeldedatum:  
26. März 2013 (26.03.2013)
- (25) Einreichungssprache: Deutsch
- (26) Veröffentlichungssprache: Deutsch
- (30) Angaben zur Priorität:  
10 2012 005 933.7 26. März 2012 (26.03.2012) DE
- (71) Anmelder: SELL GMBH [DE/DE]; Dr.-Siegfried-Strasse,  
35745 Herborn (DE).
- (72) Erfinder: FALK, Gorden; Milcherstraße 15, 22607  
Hamburg (DE). BÖSSER, Klaus; Am Silberg 17, 35232  
Dautphetal (DE). HAUSNER, Dennis; Elsterweg 7, 35745  
Herborn (DE).
- (74) Anwalt: KROSS, Ulrich; Gihske Große Klüppel Kross,  
Bürogemeinschaft von Patentanwälten, Hammerstraße 3,  
57072 Siegen (DE).
- (81) Bestimmungsstaaten (soweit nicht anders angegeben, für  
jede verfügbare nationale Schutzrechtsart): AE, AG, AL,  
AM, AO, AT, AU, AZ, BA, BB, BG, BH, BN, BR, BW,  
BY, BZ, CA, CH, CL, CN, CO, CR, CU, CZ, DK, DM,  
DO, DZ, EC, EE, EG, ES, FI, GB, GD, GE, GH, GM, GT,  
HN, HR, HU, ID, IL, IN, IS, JP, KE, KG, KM, KN, KP,  
KR, KZ, LA, LC, LK, LR, LS, LT, LU, LY, MA, MD,  
ME, MG, MK, MN, MW, MX, MY, MZ, NA, NG, NI,  
NO, NZ, OM, PA, PE, PG, PH, PL, PT, QA, RO, RS, RU,  
RW, SC, SD, SE, SG, SK, SL, SM, ST, SV, SY, TH, TJ,  
TM, TN, TR, TT, TZ, UA, UG, US, UZ, VC, VN, ZA,  
ZM, ZW.
- (84) Bestimmungsstaaten (soweit nicht anders angegeben, für  
jede verfügbare regionale Schutzrechtsart): ARIPO (BW,  
GH, GM, KE, LR, LS, MW, MZ, NA, RW, SD, SL, SZ,

[Fortsetzung auf der nächsten Seite]

(54) Title: MODULAR AIRCRAFT GALLEY

(54) Bezeichnung : MODULARE FLUGZEUG-GALLEY

**Fig. 3**



(57) Abstract: The invention relates to a modular supply station, in particular an aircraft galley, in a conveying means that can be walked on, having a central base module (1) and at least one additional module (2) which is detachably connected to the base module (1), characterised in that only the base module (1) is permanently connected to the body of the conveying means, at least to the inner cladding of the conveying means, by means of at least one top and at least one bottom anchoring point, and in that each additional module (2) can be detachably re-connected to the base module (1) at least indirectly.

(57) Zusammenfassung: Die Erfindung betrifft eine modulare Versorgungsstation, insbesondere Flugzeug-Galley, in einem begehbaren Beförderungsmittel, mit einem zentralen Basismodul (1) sowie wenigstens einem Zusatzmodul (2), das lösbar mit dem Basismodul (1) verbunden ist, dadurch gekennzeichnet, dass ausschließlich das Basismodul (1) mit dem Korpus des Beförderungsmittels, zumindest mit der Innenverkleidung des Beförderungsmittels, über wenigstens einen oberen und wenigstens einen unteren Verankerungspunkt fest verbunden sind, und dass jedes Zusatzmodul (2) zumindest indirekt mit dem Basismodul (1) wieder lösbar verbunden ist.

WO 2013/143684 A3



TZ, UG, ZM, ZW), eurasisches (AM, AZ, BY, KG, KZ, RU, TJ, TM), europäisches (AL, AT, BE, BG, CH, CY, CZ, DE, DK, EE, ES, FI, FR, GB, GR, HR, HU, IE, IS, IT, LT, LU, LV, MC, MK, MT, NL, NO, PL, PT, RO, RS, SE, SI, SK, SM, TR), OAPI (BF, BJ, CF, CG, CI, CM, GA, GN, GQ, GW, ML, MR, NE, SN, TD, TG).

— vor Ablauf der für Änderungen der Ansprüche geltenden Frist; Veröffentlichung wird wiederholt, falls Änderungen eingehen (Regel 48 Absatz 2 Buchstabe h)

**(88) Veröffentlichungsdatum des internationalen  
Recherchenberichts:**

14. November 2013

**Veröffentlicht:**

— mit internationalem Recherchenbericht (Artikel 21 Absatz 3)

INTERNATIONAL SEARCH REPORT

International application No  
PCT/EP2013/000903

A. CLASSIFICATION OF SUBJECT MATTER  
INV. B64D11/04  
ADD.  
According to International Patent Classification (IPC) or to both national classification and IPC

B. FIELDS SEARCHED  
Minimum documentation searched (classification system followed by classification symbols)  
B64D

Documentation searched other than minimum documentation to the extent that such documents are included in the fields searched

Electronic data base consulted during the international search (name of data base and, where practicable, search terms used)  
EPO-Internal, WPI Data

C. DOCUMENTS CONSIDERED TO BE RELEVANT

Category*	Citation of document, with indication, where appropriate, of the relevant passages	Relevant to claim No.
X	DE 10 2008 064120 A1 (AIRBUS GMBH [DE]) 1 July 2010 (2010-07-01) paragraphs [0004] - [0024], [0031] - [0040] figures 1-5	1-5,9
X	WO 2004/071867 A1 (DRIESSEN AEROSPACE GROUP N V [NL]; VAN LOON LAURENTIUS PETRUS JOS [NL]) 26 August 2004 (2004-08-26) page 1, line 30 - page 7, line 7 page 7, line 17 - page 12, line 3 figures 1-4	1,2,6,7,10-13
X	DE 10 2006 023047 A1 (AIRBUS GMBH [DE]) 22 November 2007 (2007-11-22) paragraphs [0001], [0003] - [0030], [0047] - [0073] figures 1a-18	1,2,7-13

Further documents are listed in the continuation of Box C.

See patent family annex.

\* Special categories of cited documents :

- "A" document defining the general state of the art which is not considered to be of particular relevance
- "E" earlier application or patent but published on or after the international filing date
- "L" document which may throw doubts on priority claim(s) or which is cited to establish the publication date of another citation or other special reason (as specified)
- "O" document referring to an oral disclosure, use, exhibition or other means
- "P" document published prior to the international filing date but later than the priority date claimed

- "T" later document published after the international filing date or priority date and not in conflict with the application but cited to understand the principle or theory underlying the invention
- "X" document of particular relevance; the claimed invention cannot be considered novel or cannot be considered to involve an inventive step when the document is taken alone
- "Y" document of particular relevance; the claimed invention cannot be considered to involve an inventive step when the document is combined with one or more other such documents, such combination being obvious to a person skilled in the art
- "&" document member of the same patent family

Date of the actual completion of the international search <b>20 September 2013</b>	Date of mailing of the international search report <b>30/09/2013</b>
---------------------------------------------------------------------------------------	-------------------------------------------------------------------------

Name and mailing address of the ISA/ European Patent Office, P.B. 5818 Patentlaan 2 NL - 2280 HV Rijswijk Tel. (+31-70) 340-2040, Fax: (+31-70) 340-3016	Authorized officer <b>Fernández Plaza, P</b>
----------------------------------------------------------------------------------------------------------------------------------------------------------------------	-------------------------------------------------

# INTERNATIONAL SEARCH REPORT

Information on patent family members

International application No

PCT/EP2013/000903

Patent document cited in search report	Publication date	Patent family member(s)	Publication date
DE 102008064120 A1	01-07-2010	DE 102008064120 A1	01-07-2010
		EP 2358590 A2	24-08-2011
		US 2011309194 A1	22-12-2011
		WO 2010078884 A2	15-07-2010
-----			
WO 2004071867 A1	26-08-2004	AT 339349 T	15-10-2006
		BR PI0407463 A	14-02-2006
		CA 2515421 A1	26-08-2004
		CN 1756696 A	05-04-2006
		DE 602004002383 T2	10-05-2007
		EP 1592614 A1	09-11-2005
		ES 2273218 T3	01-05-2007
		JP 2006517495 A	27-07-2006
		NL 1022675 C2	16-08-2004
		US 2006145442 A1	06-07-2006
		WO 2004071867 A1	26-08-2004
-----			
DE 102006023047 A1	22-11-2007	DE 102006023047 A1	22-11-2007
		US 2008001031 A1	03-01-2008
-----			

A. KLASSIFIZIERUNG DES ANMELDUNGSGEGENSTANDES  
 INV. B64D11/04  
 ADD.

Nach der Internationalen Patentklassifikation (IPC) oder nach der nationalen Klassifikation und der IPC

B. RECHERCHIERTE GEBIETE

Recherchierter Mindestprüfstoff (Klassifikationssystem und Klassifikationssymbole)  
 B64D

Recherchierte, aber nicht zum Mindestprüfstoff gehörende Veröffentlichungen, soweit diese unter die recherchierten Gebiete fallen

Während der internationalen Recherche konsultierte elektronische Datenbank (Name der Datenbank und evtl. verwendete Suchbegriffe)

EPO-Internal, WPI Data

C. ALS WESENTLICH ANGESEHENE UNTERLAGEN

Kategorie*	Bezeichnung der Veröffentlichung, soweit erforderlich unter Angabe der in Betracht kommenden Teile	Betr. Anspruch Nr.
X	DE 10 2008 064120 A1 (AIRBUS GMBH [DE]) 1. Juli 2010 (2010-07-01) Absätze [0004] - [0024], [0031] - [0040] Abbildungen 1-5 -----	1-5,9
X	WO 2004/071867 A1 (DRIESSEN AEROSPACE GROUP N V [NL]; VAN LOON LAURENTIUS PETRUS JOS [NL]) 26. August 2004 (2004-08-26) Seite 1, Zeile 30 - Seite 7, Zeile 7 Seite 7, Zeile 17 - Seite 12, Zeile 3 Abbildungen 1-4 -----	1,2,6,7, 10-13
X	DE 10 2006 023047 A1 (AIRBUS GMBH [DE]) 22. November 2007 (2007-11-22) Absätze [0001], [0003] - [0030], [0047] - [0073] Abbildungen 1a-18 -----	1,2,7-13



Weitere Veröffentlichungen sind der Fortsetzung von Feld C zu entnehmen



Siehe Anhang Patentfamilie

\* Besondere Kategorien von angegebenen Veröffentlichungen :

"A" Veröffentlichung, die den allgemeinen Stand der Technik definiert, aber nicht als besonders bedeutsam anzusehen ist

"E" frühere Anmeldung oder Patent, die bzw. das jedoch erst am oder nach dem internationalen Anmeldedatum veröffentlicht worden ist

"L" Veröffentlichung, die geeignet ist, einen Prioritätsanspruch zweifelhaft erscheinen zu lassen, oder durch die das Veröffentlichungsdatum einer anderen im Recherchenbericht genannten Veröffentlichung belegt werden soll oder die aus einem anderen besonderen Grund angegeben ist (wie ausgeführt)

"O" Veröffentlichung, die sich auf eine mündliche Offenbarung, eine Benutzung, eine Ausstellung oder andere Maßnahmen bezieht

"P" Veröffentlichung, die vor dem internationalen Anmeldedatum, aber nach dem beanspruchten Prioritätsdatum veröffentlicht worden ist

"T" Spätere Veröffentlichung, die nach dem internationalen Anmeldedatum oder dem Prioritätsdatum veröffentlicht worden ist und mit der Anmeldung nicht kollidiert, sondern nur zum Verständnis des der Erfindung zugrundeliegenden Prinzips oder der ihr zugrundeliegenden Theorie angegeben ist

"X" Veröffentlichung von besonderer Bedeutung; die beanspruchte Erfindung kann allein aufgrund dieser Veröffentlichung nicht als neu oder auf erfinderischer Tätigkeit beruhend betrachtet werden

"Y" Veröffentlichung von besonderer Bedeutung; die beanspruchte Erfindung kann nicht als auf erfinderischer Tätigkeit beruhend betrachtet werden, wenn die Veröffentlichung mit einer oder mehreren Veröffentlichungen dieser Kategorie in Verbindung gebracht wird und diese Verbindung für einen Fachmann naheliegend ist

"&" Veröffentlichung, die Mitglied derselben Patentfamilie ist

Datum des Abschlusses der internationalen Recherche

20. September 2013

Absenddatum des internationalen Recherchenberichts

30/09/2013

Name und Postanschrift der Internationalen Recherchenbehörde  
 Europäisches Patentamt, P.B. 5818 Patentlaan 2  
 NL - 2280 HV Rijswijk  
 Tel. (+31-70) 340-2040,  
 Fax: (+31-70) 340-3016

Bevollmächtigter Bediensteter

Fernández Plaza, P

**INTERNATIONALER RECHERCHENBERICHT**

Angaben zu Veröffentlichungen, die zur selben Patentfamilie gehören

Internationales Aktenzeichen

PCT/EP2013/000903

Im Recherchenbericht angeführtes Patentdokument	Datum der Veröffentlichung	Mitglied(er) der Patentfamilie	Datum der Veröffentlichung
DE 102008064120 A1	01-07-2010	DE 102008064120 A1	01-07-2010
		EP 2358590 A2	24-08-2011
		US 2011309194 A1	22-12-2011
		WO 2010078884 A2	15-07-2010
-----			
WO 2004071867 A1	26-08-2004	AT 339349 T	15-10-2006
		BR PI0407463 A	14-02-2006
		CA 2515421 A1	26-08-2004
		CN 1756696 A	05-04-2006
		DE 602004002383 T2	10-05-2007
		EP 1592614 A1	09-11-2005
		ES 2273218 T3	01-05-2007
		JP 2006517495 A	27-07-2006
		NL 1022675 C2	16-08-2004
		US 2006145442 A1	06-07-2006
		WO 2004071867 A1	26-08-2004
-----			
DE 102006023047 A1	22-11-2007	DE 102006023047 A1	22-11-2007
		US 2008001031 A1	03-01-2008
-----			