

(12) DEMANDE INTERNATIONALE PUBLIÉE EN VERTU DU TRAITÉ DE COOPÉRATION  
EN MATIÈRE DE BREVETS (PCT)

(19) Organisation Mondiale de la Propriété  
Intellectuelle  
Bureau international



(43) Date de la publication internationale  
27 février 2003 (27.02.2003)

PCT

(10) Numéro de publication internationale  
WO 03/016159 A3

(51) Classification internationale des brevets<sup>7</sup> :  
B65D 35/46, 47/20

(21) Numéro de la demande internationale :  
PCT/FR02/02877

(22) Date de dépôt international : 14 août 2002 (14.08.2002)

(25) Langue de dépôt : français

(26) Langue de publication : français

(30) Données relatives à la priorité :  
01/10892 17 août 2001 (17.08.2001) FR

(71) Déposant (pour tous les États désignés sauf US) : CE-  
BAL S.A.S. [FR/FR]; 98, boulevard Victor Hugo, F-92115  
Clichy (FR).

(72) Inventeurs; et

(75) Inventeurs/Déposants (pour US seulement) : KERMAN,

Eric [FR/FR]; 13, rue Jean-Baptiste Biot, F-51000 Chalons  
en Champagne (FR). MOUNIER, Laure [FR/FR]; 14,  
rue de Monttessuy, F-75007 Paris (FR). SCHNEIDER,  
Bernard [FR/FR]; 4, rue des Six-Frères, F-51800 Sainte  
Menehould (FR).

(74) Mandataire : FENOT, Dominique; Pechiney, 217, cours  
Lafayette, F-69451 Lyon Cedex 06 (FR).

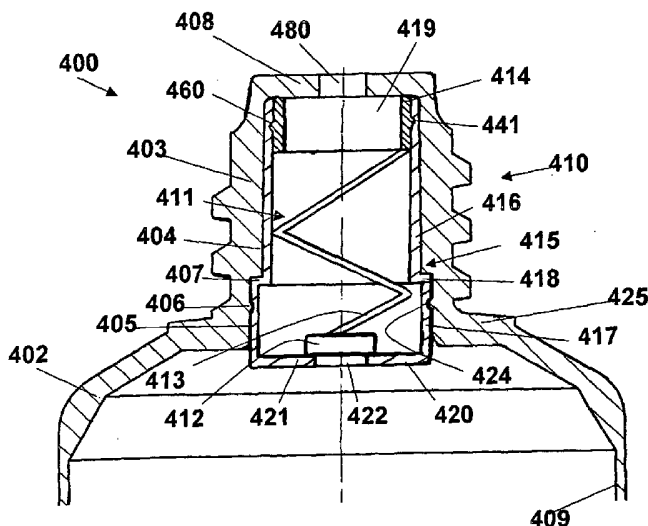
(81) États désignés (national) : AE, AG, AL, AM, AT, AU, AZ,  
BA, BB, BG, BR, BY, BZ, CA, CH, CN, CO, CR, CU, CZ,  
DE, DK, DM, DZ, EC, EE, ES, FI, GB, GD, GE, GH, GM,  
HR, HU, ID, IL, IN, IS, JP, KE, KG, KP, KR, KZ, LC, LK,  
LR, LS, LT, LU, LV, MA, MD, MG, MK, MN, MW, MX,  
MZ, NO, NZ, OM, PH, PL, PT, RO, RU, SD, SE, SG, SI,  
SK, SL, TJ, TM, TN, TR, TT, TZ, UA, UG, US, UZ, VN,  
YU, ZA, ZM, ZW.

(84) États désignés (régional) : brevet ARIPO (GH, GM, KE,  
LS, MW, MZ, SD, SL, SZ, TZ, UG, ZM, ZW), brevet

[Suite sur la page suivante]

(54) Title: COLLAPSIBLE TUBE WITH A DISTRIBUTOR HEAD WITHOUT AIR RETURN

(54) Titre : TUBE SOUPLE A TETE DISTRIBUTRICE SANS RETOUR D'AIR



(57) Abstract: The invention relates to a collapsible tube head (100, 200, 300, 400) comprising a neck (103, 203, 303, 403) which is fitted with a port (180, 280, 380, 480) and a shoulder (102, 202, 302, 402). The aforementioned head is fitted with a valve (110, 210, 310, 410) which is inserted in the neck of the collapsible tube, said valve comprising a sealing means (112, 212, 312, 412) which is connected to a ring support (115, 215, 315, 415) having an opening (122, 222, 322, 422). When the tube is not compressed, the sealing means is positioned so as to seal the opening and, when the tube is compressed, said means is maintained in the open position. The internal surface of the tube is provided with a bore (105, 205, 305, 405) which is disposed close to the base of the neck. The ring support is fixed to the bore by means of bonding, soldering or force, and said bore and ring support are preferably provided with complementary connection means, in particular a groove and rice grains.

[Suite sur la page suivante]



WO 03/016159 A3



eurasien (AM, AZ, BY, KG, KZ, MD, RU, TJ, TM), brevet européen (AT, BE, BG, CH, CY, CZ, DE, DK, EE, ES, FI, FR, GB, GR, IE, IT, LU, MC, NL, PT, SE, SK, TR), brevet OAPI (BF, BJ, CF, CG, CI, CM, GA, GN, GQ, GW, ML, MR, NE, SN, TD, TG).

**Publiée :**

— avec rapport de recherche internationale

**(88) Date de publication du rapport de recherche internationale:**

20 novembre 2003

*En ce qui concerne les codes à deux lettres et autres abréviations, se référer aux "Notes explicatives relatives aux codes et abréviations" figurant au début de chaque numéro ordinaire de la Gazette du PCT.*

---

**(57) Abrégé :** Tête de tube souple (100,200,300,400) comportant un goulot (103,203,303, 403) muni d'un orifice de distribution (180, 280, 380, 480) et d'une épaulement (102, 202, 302, 402), ladite tête étant munie d'une soupape (110, 210, 310, 410) insérée dans le goulot dudit tube souple, ladite soupape comportant un obturateur (112, 212, 312, 412) associé à un support annulaire (115, 215, 315, 415) muni d'un orifice (122, 222, 322, 422), ledit obturateur étant maintenu en position d'obturation dudit orifice lorsque le tube n'est pas comprimé et en position d'ouverture lorsque le tube est comprimé. La surface interne du tube est munie d'un alésage (105, 205, 305, 405) au voisinage de la base dudit goulot. Le support annulaire est fixé sur l'alésage par collage, soudage ou par enfonçage à force, de préférence en munissant l'alésage et le support annulaire de moyens complémentaires de solidarisation, notamment une gorge et des grains de riz.

INTERNATIONAL SEARCH REPORT

Intern I Application No  
PCT/FR 02/02877

A. CLASSIFICATION OF SUBJECT MATTER  
IPC 7 B65D35/46 B65D47/20

According to International Patent Classification (IPC) or to both national classification and IPC

B. FIELDS SEARCHED

Minimum documentation searched (classification system followed by classification symbols)

IPC 7 B65D B05B

Documentation searched other than minimum documentation to the extent that such documents are included in the fields searched

Electronic data base consulted during the international search (name of data base and, where practical, search terms used)

EPO-Internal

C. DOCUMENTS CONSIDERED TO BE RELEVANT

Category °	Citation of document, with indication, where appropriate, of the relevant passages	Relevant to claim No.
X	DE 11 73 298 B (UNILEVER NV) 2 July 1964 (1964-07-02) column 1, line 1 - line 4 column 5, line 30 - line 32; figure 6 ---	1-3,11, 15,16
X	US 3 165 242 A (JAMES JACKSON ROBERT) 12 January 1965 (1965-01-12) figure 4 ---	1,8,11, 12,16 13,14,17
A	FR 2 732 315 A (CEBAL) 4 October 1996 (1996-10-04) cited in the application page 8, line 14 - line 17; figure 1 ---	1,5,6,8, 11,14 7
X	US 4 635 826 A (HATAKEYAMA YOSHIHARU ET AL) 13 January 1987 (1987-01-13) column 2, line 42 - line 45; figures 1-3 ---	1,5,6,10
	-/--	

Further documents are listed in the continuation of box C.

Patent family members are listed in annex.

° Special categories of cited documents :

"A" document defining the general state of the art which is not considered to be of particular relevance

"E" earlier document but published on or after the international filing date

"L" document which may throw doubts on priority claim(s) or which is cited to establish the publication date of another citation or other special reason (as specified)

"O" document referring to an oral disclosure, use, exhibition or other means

"P" document published prior to the international filing date but later than the priority date claimed

"T" later document published after the international filing date or priority date and not in conflict with the application but cited to understand the principle or theory underlying the invention

"X" document of particular relevance; the claimed invention cannot be considered novel or cannot be considered to involve an inventive step when the document is taken alone

"Y" document of particular relevance; the claimed invention cannot be considered to involve an inventive step when the document is combined with one or more other such documents, such combination being obvious to a person skilled in the art.

"&" document member of the same patent family

Date of the actual completion of the international search

8 January 2003

Date of mailing of the international search report

Name and mailing address of the ISA

European Patent Office, P.B. 5818 Patentlaan 2  
NL - 2280 HV Rijswijk  
Tel. (+31-70) 340-2040, Tx. 31 651 epo nl,  
Fax: (+31-70) 340-3016

Authorized officer

Sundell, O

INTERNATIONAL SEARCH REPORT

Inter:      il Application No  
PCT/FR 02/02877

C.(Continuation) DOCUMENTS CONSIDERED TO BE RELEVANT		
Category °	Citation of document, with indication, where appropriate, of the relevant passages	Relevant to claim No.
A	US 4 962 870 A (SCHNEIDER BERNARD) 16 October 1990 (1990-10-16) figure 4  -----	9

# INTERNATIONAL SEARCH REPORT

International application No.

FR 02/02877

## Box I Observations where certain claims were found unsearchable (Continuation of item 1 of first sheet)

This international search report has not been established in respect of certain claims under Article 17(2)(a) for the following reasons:

1.  Claims Nos.:  
because they relate to subject matter not required to be searched by this Authority, namely:
  
2.  Claims Nos.:  
because they relate to parts of the international application that do not comply with the prescribed requirements to such an extent that no meaningful international search can be carried out, specifically:
  
3.  Claims Nos.:  
because they are dependent claims and are not drafted in accordance with the second and third sentences of Rule 6.4(a).

## Box II Observations where unity of invention is lacking (Continuation of item 2 of first sheet)

This International Searching Authority found multiple inventions in this international application, as follows:

**see supplementary sheet**

1.  As all required additional search fees were timely paid by the applicant, this international search report covers all searchable claims.
2.  As all searchable claims could be searched without effort justifying an additional fee, this Authority did not invite payment of any additional fee.
3.  As only some of the required additional search fees were timely paid by the applicant, this international search report covers only those claims for which fees were paid, specifically claims Nos.:
  
4.  No required additional search fees were timely paid by the applicant. Consequently, this international search report is restricted to the invention first mentioned in the claims; it is covered by claims Nos.:

1-17

### Remark on Protest

- The additional search fees were accompanied by the applicant's protest.  
 No protest accompanied the payment of additional search fees.

INTERNATIONAL SEARCH REPORT

International application No.

FR 02/02877

The International Searching Authority has determined that this international application contains more than one invention or group of inventions, namely

1. Claims 1-17

Distributor head valve.

2. Claim 18

Anti-bacterial treatment of valve components.

## INTERNATIONAL SEARCH REPORT

 Inter  
 Application No  
 PCT/FR 02/02877

Patent document cited in search report	Publication date	Patent family member(s)	Publication date
DE 1173298	B	02-07-1964	NONE
US 3165242	A	12-01-1965	GB 1004564 A 15-09-1965 BE 630794 A CH 410774 A 31-03-1966 FR 1354498 A 06-03-1964
FR 2732315	A	04-10-1996	FR 2732315 A1 04-10-1996
US 4635826	A	13-01-1987	FR 2551030 A1 01-03-1985
US 4962870	A	16-10-1990	FR 2621014 A1 31-03-1989 AT 61990 T 15-04-1991 DE 3862183 D1 02-05-1991 EP 0309367 A1 29-03-1989 GR 3001674 T3 23-11-1992 JP 1111668 A 28-04-1989

RAPPORT DE RECHERCHE INTERNATIONALE

Dem. Internationale No  
PC. . . . 02/02877

A. CLASSEMENT DE L'OBJET DE LA DEMANDE  
CIB 7 B65D35/46 B65D47/20

Selon la classification internationale des brevets (CIB) ou à la fois selon la classification nationale et la CIB

B. DOMAINES SUR LESQUELS LA RECHERCHE A PORTE

Documentation minimale consultée (système de classification suivi des symboles de classement)  
CIB 7 B65D B05B

Documentation consultée autre que la documentation minimale dans la mesure où ces documents relèvent des domaines sur lesquels a porté la recherche

Base de données électronique consultée au cours de la recherche internationale (nom de la base de données, et si réalisable, termes de recherche utilisés)  
EPO-Internal

C. DOCUMENTS CONSIDERES COMME PERTINENTS

Catégorie °	Identification des documents cités, avec, le cas échéant, l'indication des passages pertinents	no. des revendications visées
X	DE 11 73 298 B (UNILEVER NV) 2 juillet 1964 (1964-07-02) colonne 1, ligne 1 - ligne 4 colonne 5, ligne 30 - ligne 32; figure 6 ---	1-3,11, 15,16
X	US 3 165 242 A (JAMES JACKSON ROBERT) 12 janvier 1965 (1965-01-12) figure 4 ---	1,8,11, 12,16 13,14,17
A		
X	FR 2 732 315 A (CEBAL) 4 octobre 1996 (1996-10-04) cité dans la demande page 8, ligne 14 - ligne 17; figure 1 ---	1,5,6,8, 11,14
A		7
X	US 4 635 826 A (HATAKEYAMA YOSHIHARU ET AL) 13 janvier 1987 (1987-01-13) colonne 2, ligne 42 - ligne 45; figures 1-3 ---	1,5,6,10
	-/--	

Voir la suite du cadre C pour la fin de la liste des documents

Les documents de familles de brevets sont indiqués en annexe

° Catégories spéciales de documents cités:

"A" document définissant l'état général de la technique, non considéré comme particulièrement pertinent

"E" document antérieur, mais publié à la date de dépôt international ou après cette date

"L" document pouvant jeter un doute sur une revendication de priorité ou cité pour déterminer la date de publication d'une autre citation ou pour une raison spéciale (telle qu'indiquée)

"O" document se référant à une divulgation orale, à un usage, à une exposition ou tous autres moyens

"P" document publié avant la date de dépôt international, mais postérieurement à la date de priorité revendiquée

"T" document ultérieur publié après la date de dépôt international ou la date de priorité et n'appartenant pas à l'état de la technique pertinent, mais cité pour comprendre le principe ou la théorie constituant la base de l'invention

"X" document particulièrement pertinent; l'invention revendiquée ne peut être considérée comme nouvelle ou comme impliquant une activité inventive par rapport au document considéré isolément

"Y" document particulièrement pertinent; l'invention revendiquée ne peut être considérée comme impliquant une activité inventive lorsque le document est associé à un ou plusieurs autres documents de même nature, cette combinaison étant évidente pour une personne du métier

"&" document qui fait partie de la même famille de brevets

Date à laquelle la recherche internationale a été effectivement achevée

8 janvier 2003

Date d'expédition du présent rapport de recherche internationale

31 MAR 2003

Nom et adresse postale de l'administration chargée de la recherche internationale

Office Européen des Brevets, P.B. 5818 Patentlaan 2  
NL - 2280 HV Rijswijk  
Tel. (+31-70) 340-2040, Tx. 31 651 epo nl,  
Fax: (+31-70) 340-3016

Fonctionnaire autorisé

Sunde11, 0

RAPPORT DE RECHERCHE INTERNATIONALE

Demanda Internacional No  
 PC. . . . 02/02877

C.(suite) DOCUMENTS CONSIDERES COMME PERTINENTS		
Catégorie	Identification des documents cités, avec, le cas échéant, l'indication des passages pertinents	no. des revendications visées
A	US 4 962 870 A (SCHNEIDER BERNARD) 16 octobre 1990 (1990-10-16) figure 4 -----	9

RAPPORT DE RECHERCHE INTERNATIONALE

[ de internationale n°  
PCT/FR 02/02877

**Cadre I Observations - lorsqu'il a été estimé que certaines revendications ne pouvaient pas faire l'objet d'une recherche (suite du point 1 de la première feuille)**

Conformément à l'article 17.2)a), certaines revendications n'ont pas fait l'objet d'une recherche pour les motifs suivants:

1.  Les revendications n<sup>os</sup> se rapportent à un objet à l'égard duquel l'administration n'est pas tenue de procéder à la recherche, à savoir:
  
2.  Les revendications n<sup>os</sup> se rapportent à des parties de la demande internationale qui ne remplissent pas suffisamment les conditions prescrites pour qu'une recherche significative puisse être effectuée, en particulier:
  
3.  Les revendications n<sup>os</sup> sont des revendications dépendantes et ne sont pas rédigées conformément aux dispositions de la deuxième et de la troisième phrases de la règle 6.4.a).

**Cadre II Observations - lorsqu'il y a absence d'unité de l'invention (suite du point 2 de la première feuille)**

L'administration chargée de la recherche internationale a trouvé plusieurs inventions dans la demande internationale, à savoir:

voir feuille supplémentaire

1.  Comme toutes les taxes additionnelles ont été payées dans les délais par le déposant, le présent rapport de recherche internationale porte sur toutes les revendications pouvant faire l'objet d'une recherche.
  
2.  Comme toutes les recherches portant sur les revendications qui s'y prêtaient ont pu être effectuées sans effort particulier justifiant une taxe additionnelle, l'administration n'a sollicité le paiement d'aucune taxe de cette nature.
  
3.  Comme une partie seulement des taxes additionnelles demandées a été payée dans les délais par le déposant, le présent rapport de recherche internationale ne porte que sur les revendications pour lesquelles les taxes ont été payées, à savoir les revendications n<sup>os</sup>
  
4.  Aucune taxe additionnelle demandée n'a été payée dans les délais par le déposant. En conséquence, le présent rapport de recherche internationale ne porte que sur l'invention mentionnée en premier lieu dans les revendications; elle est couverte par les revendications n<sup>os</sup>  
1-17

Remarque quant à la réserve

- Les taxes additionnelles étaient accompagnées d'une réserve de la part du déposant.
- Le paiement des taxes additionnelles n'était assorti d'aucune réserve.

SUITE DES RENSEIGNEMENTS INDICUES SUR PCT/ISA/ 210

L'administration chargée de la recherche internationale a trouvé plusieurs (groupes d') inventions dans la demande internationale, à savoir:

1. revendications: 1-17

Soupape de tête de distribution

2. revendication : 18

Traitement anti-bactérien des éléments d'une soupape

# RAPPORT DE RECHERCHE INTERNATIONALE

Demande internationale No  
PCT/FR 02/02877

Document brevet cité au rapport de recherche		Date de publication	Membre(s) de la famille de brevet(s)	Date de publication
DE 1173298	B	02-07-1964	AUCUN	
US 3165242	A	12-01-1965	GB 1004564 A BE 630794 A CH 410774 A FR 1354498 A	15-09-1965 31-03-1966 06-03-1964
FR 2732315	A	04-10-1996	FR 2732315 A1	04-10-1996
US 4635826	A	13-01-1987	FR 2551030 A1	01-03-1985
US 4962870	A	16-10-1990	FR 2621014 A1 AT 61990 T DE 3862183 D1 EP 0309367 A1 GR 3001674 T3 JP 1111668 A	31-03-1989 15-04-1991 02-05-1991 29-03-1989 23-11-1992 28-04-1989