

12

DEMANDE DE BREVET D'INVENTION

A1

22 Date de dépôt : 29.08.03.

30 Priorité :

43 Date de mise à la disposition du public de la
demande : 04.03.05 Bulletin 05/09.

56 Liste des documents cités dans le rapport de
recherche préliminaire : *Se reporter à la fin du
présent fascicule*

60 Références à d'autres documents nationaux
apparentés :

71 Demandeur(s) : HUHTAMAKI FRANCE SA Société
anonyme — FR.

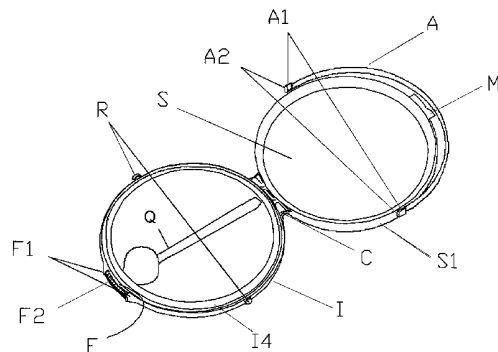
72 Inventeur(s) : VETILLART CHRISTIAN.

73 Titulaire(s) :

74 Mandataire(s) : CABINET DEBAY.

54 COUVERCLE DE FERMETURE DE POTS ALIMENTAIRES.

57 La présente invention concerne un couvercle de fermeture de pots alimentaires, est en plastique moulé comportant une partie supérieure (S) et une partie inférieure (I) caractérisé en ce que la partie inférieure est constituée d'une bague annulaire, possédant une gorge circulaire orientée vers le pot et définissant des bords externe et interne enveloppant un rebord externe du pot, rebord sous lequel s'emboîtent des ergots présents sur la face interne du bord externe de la bague et permettant une fixation automatique sur le pot de la partie inférieure du couvercle, cette partie inférieure étant solidaire grâce à une charnière (C) souple d'une partie supérieure (S) en forme de couvercle, à replier sur la partie inférieure (I) et possédant en périphérie une double lèvre venant enserrer la partie inférieure.



Couvercle de fermeture de pots alimentaires

La présente invention concerne un couvercle de fermeture de pots alimentaires.

Il est connu des couvercles de fermeture de pots alimentaires dont l'emboîtement sur les pots alimentaires ne se fait pas de façon automatique, hermétique et inviolable. Ce type de couvercle entraîne un risque d'ouverture inopinée qui peut être problématique lorsque l'aliment contenu dans le pot est destiné à des enfants en bas âge dont la nourriture doit être conservée stérile. D'autres installations ne possèdent pas de anse permettant à l'utilisateur de porter le pot alimentaire. D'autres installations ne possèdent pas de cuillère intégrée pour la manipulation de l'aliment contenu ou possèdent une cuillère mais celle-ci ne peut pas être stockée dans le pot sans être en contact avec l'aliment dans le pot, ce qui pose à nouveau un problème de stérilité puisque l'utilisateur est susceptible d'avoir déposé des germes sur, par exemple le manche de la cuillère lors de sa manipulation. Enfin, d'autres couvercles ne sont pas de forme appropriée pour être empilés les uns sur les autres lors du stockage avant la mise sur le pot ou pour permettre d'empiler les pots munis de leur couvercle les uns sur les autres, ce qui pose des problèmes d'encombrement et d'instabilité du stockage.

Le but de l'invention est de proposer de résoudre un ou plusieurs des buts suivants, à savoir, un couvercle de fermeture de pots alimentaires présentant l'avantage de permettre un emboîtement automatique, hermétique et inviolable du couvercle sur le pot, un port aisé du pot grâce à une anse sur le couvercle permettant également une protection du système de fermeture, un empilement des couvercles ou des pots munis de leur couvercle et une manipulation de l'aliment grâce à une cuillère intégrée fixable dans le couvercle et sans contact avec l'aliment pour éviter toute contamination de l'aliment par des germes.

Ce but est atteint par le fait que le couvercle de fermeture de pots alimentaires est en plastique moulé comportant une partie supérieure et une

partie inférieure constituée d'une bague annulaire, possédant une gorge circulaire orientée vers le pot et définissant des bords externe et interne enveloppant un rebord externe du pot, rebord sous lequel s'emboîtent des ergots présents sur la face interne du bord externe de la bague et permettant
5 une fixation automatique sur le pot de la partie inférieure du couvercle, cette partie inférieure étant solidaire grâce à une charnière souple d'une partie supérieure en forme de couvercle, à replier sur la partie inférieure et possédant en périphérie une double lèvre venant enserrer la partie inférieure.

Selon une autre particularité, les parties inférieure et supérieure du
10 couvercle de fermeture de pots alimentaires possèdent, en leur côté diamétralement opposé à la charnière les liant l'une à l'autre, respectivement la partie femelle d'un système de fermeture inviolable, constituée de deux pattes latérales fixes liant la partie inférieure du couvercle à une plaque amovible qui sera brisée lors de la première ouverture du couvercle et la partie mâle,
15 constituée d'un ergot venant s'emboîter dans la partie femelle et sous le bord externe de la partie inférieure du couvercle et dont les dimensions sont déterminées pour permettre l'ouverture du couvercle après destruction de la plaque amovible de la partie femelle du système de fermeture.

Selon une autre particularité, la partie inférieure du couvercle de
20 fermeture de pots alimentaires possède sur son bord externe, de part et d'autre de l'axe formé par la charnière souple et le système de fermeture, deux axes de rotation constitués chacun par une tige courte avec un disque en son bout sur lesquels viennent s'emboîter des encoches de fixation d'une anse, initialement solidaire des côtés correspondants de la partie supérieure du
25 couvercle par de petites pattes cassables lors de la première utilisation de la anse qui, après fermeture de la partie supérieure du couvercle sur la partie inférieure, se fixe automatiquement sur les axes de rotation de la partie inférieure du couvercle.

Selon une autre particularité, l'anse est de dimension pour permettre
30 lorsqu'elle est rabattue vers le système de fermeture inviolable, la protection du système de fermeture du couvercle.

Selon une autre particularité, le couvercle de fermeture de pots alimentaires possède une cuillère intégrée constituée d'un manche en forme de tige reliée à une de ses extrémités à une cavité en forme de demi-boule creuse, la cuillère étant initialement fixée par l'autre extrémité du manche sur la
5 partie inférieure du couvercle par de petites pattes amovibles sécables lors de la première utilisation de la cuillère, le manche de la cuillère possédant à cette dernière extrémité une encoche de forme complémentaire à un ergot formé sur le bord interne de la partie inférieure du couvercle permettant l'accrochage et le maintien de la cuillère après au moins une première utilisation, sans que le
10 manche soit en contact avec l'aliment contenu dans le pot.

Selon une autre particularité, la surface externe de la partie supérieure du couvercle de fermeture de pots alimentaires possède une forme particulière avec notamment sur sa périphérie un rainurage circulaire entier ou partiel de diamètre correspondant au diamètre du bord interne de la partie inférieure
15 permettant l'empilement des couvercles fermés les uns sur les autres ou ouverts les uns sur les autres en quinconce.

Selon une autre particularité, la surface externe de la partie supérieure du couvercle de fermeture de pots alimentaires possède également un renforcement circulaire de diamètre correspondant au diamètre du fond des
20 pots permettant l'empilement des pots munis de leur couvercle les uns sur les autres.

D'autres particularités et avantages de la présente invention apparaîtront plus clairement à la lecture de la description ci-après faite en référence aux dessins annexés dans lesquels :

- 25
- les figures 1a et 1b représentent chacune en perspective une vue de dessus du couvercle de fermeture de pots alimentaires respectivement ouvert et fermé selon l'invention ;
 - la figure 2a représente le couvercle de fermeture de pots alimentaires retourné en perspective en vue de dessus ;

- la figure 2b représente une vue en coupe d'un empilage de deux couvercles de fermeture sur eux-mêmes ;
- les figures 3a et 3b représentent en vue par transparence du couvercle de fermeture sur un pot alimentaire, la figure 3b étant un agrandissement de l'encadré figuré sur la figure 3a.

L'invention va maintenant être décrite en liaison avec les figures 1a à 3b. L'invention consiste en un couvercle de fermeture de pots alimentaires. Un tel couvercle consiste en une partie inférieure (I, fig.1a et 1b), en forme de bague circulaire comportant une gorge, possédant des bords externe (I1, fig. 2a et 2b) et interne (I2, fig. 2a et 2b) enveloppant le rebord (P) d'un pot, par exemple incurvé vers l'extérieur. Sous ce rebord viennent s'emboîter des ergots (I3, fig. 2a) présents par exemple sur la face interne du bord externe de la gorge pour permettre une fixation inviolable de la partie inférieure du couvercle sur le pot.

Cette partie inférieure est solidaire grâce à une charnière souple (C, fig. 1a et 2a) d'une partie supérieure (S) en forme de couvercle, à replier sur la partie inférieure (figures 1a et 1b) et possédant en périphérie une double lèvre (S1, fig. 2b) venant enserrer une portion (I4) de la partie inférieure (fig. 2a et 3b).

Les parties inférieure et supérieure du couvercle de fermeture de pots alimentaires possèdent, en leur côté diamétralement opposé à la charnière les liant l'une à l'autre, respectivement la partie femelle (F, fig. 1a) d'un système de fermeture inviolable, constituée de deux pattes latérales fixes liant la partie inférieure du couvercle à une plaque amovible (F2, fig. 1a) qui sera brisée lors de la première ouverture du couvercle et la partie mâle (M, fig. 1a), constituée d'un ergot venant s'emboîter dans la partie femelle et sous le bord externe de la partie inférieure du couvercle et dont les dimensions sont déterminées pour permettre l'ouverture du couvercle après destruction de la plaque amovible de la partie femelle (F2) du système de fermeture.

La partie inférieure du couvercle de fermeture de pots alimentaires possède sur son bord externe, de part et d'autre de l'axe formé par la charnière

souple et le système de fermeture, deux axes de rotation (R, fig. 1a et 3b) constitués chacun par une tige courte (R1, fig. 3b) avec un disque en son bout (R2, fig. 3b) sur lesquels viennent s'emboîter des encoches de fixation (A1, fig. 1a) d'une anse (A, fig. 1 et 3b), initialement solidaire des côtés correspondants de la partie supérieure du couvercle par de petites pattes (A2, fig. 1a et 3b) cassables lors de la première utilisation de la anse qui, après fermeture de la partie supérieure du couvercle sur la partie inférieure, se fixe automatiquement sur les axes de rotation (R) de la partie inférieure du couvercle.

L'anse est de dimension suffisante par rapport au diamètre de la partie inférieure du couvercle pour permettre lorsqu'elle est rabattue vers le système de fermeture inviolable, la protection du système de fermeture du couvercle (F, M, fig. 1a).

Le couvercle de fermeture de pots alimentaires possède une cuillère intégrée (Q) constituée d'un manche en forme de tige reliée à une de ses extrémités à une cavité en forme de demi-boule creuse, la cuillère étant initialement fixée par l'autre extrémité du manche sur la partie inférieure du couvercle par de petites pattes amovibles sécables (Q1, fig. 2a) lors de la première utilisation de la cuillère (Q), le manche de la cuillère possédant à cette dernière extrémité une encoche (Q2, fig. 2a et 3b) de forme complémentaire à un ergot (E, fig. 3b) formé sur le bord interne de la partie inférieure du couvercle permettant l'accrochage et le maintien de la cuillère (Q) après au moins une première utilisation, sans que le manche soit en contact avec l'aliment contenu dans le pot, évitant ainsi une pollution bactérienne de l'aliment.

La surface externe de la partie supérieure (S) du couvercle de fermeture de pots alimentaires possède une forme particulière avec notamment sur sa périphérie un rainurage (S2) circulaire entier ou partiel de diamètre correspondant au diamètre du bord interne (I2) de la partie inférieure permettant l'empilement des couvercles fermés les uns sur les autres ou ouverts les uns sur les autres en quinconce. La surface externe de la partie supérieure du couvercle de fermeture de pots alimentaires possède également

un renforcement circulaire (S3, fig. 2a et 2b) de diamètre correspondant au diamètre du fond des pots permettant l'empilement des pots munis de leur couvercle les uns sur les autres.

On comprend que l'on a ainsi réalisé un couvercle de fermeture de pots alimentaires fabriqué en une seule opération de moulage avec sa cuillère et sa anse. Ce couvercle présente l'avantage de permettre un emboîtement automatique, hermétique et inviolable du couvercle sur le pot, un port aisé du pot grâce à une anse sur le couvercle permettant également une protection du système de fermeture. Lors du processus de fabrication entre la sortie d'usine de moulage plastique et de l'usine alimentaire d'emballage, la forme spécifique du couvercle permet un empilement aisé des couvercles, soit fermés les uns sur les autres soit ouverts et en quinconce, la partie inférieure de l'un au-dessous de la partie supérieure d'un autre couvercle. La forme spécifique de la surface supérieure du couvercle permet également un empilement aisé des pots remplis munis de leurs couvercles. La cuillère intégrée (Q) permet une manipulation de l'aliment et peut être fixée dans le couvercle après une première utilisation, ceci sans contact du manche avec l'aliment pour éviter toute contamination de l'aliment par des germes portés par l'utilisateur.

Il doit être évident pour les personnes versées dans l'art que la présente invention permet des modes de réalisation sous de nombreuses autres formes spécifiques sans l'éloigner du domaine d'application de l'invention comme revendiqué. Par conséquent, les présents modes de réalisation doivent être considérés à titre d'illustration, mais peuvent être modifiés dans le domaine défini par la portée des revendications jointes, et l'invention ne doit pas être limitée aux détails donnés ci-dessus.

REVENDEICATIONS

1. Couvercle de fermeture de pots alimentaires en plastique moulé comportant une partie supérieure (S) et une partie inférieure (I), caractérisé en ce que la partie inférieure est constituée d'une bague annulaire, possédant une gorge circulaire orientée vers le pot et définissant des bords externe (I1) et interne (I2) enveloppant un rebord externe (P) du pot, rebord sous lequel s'emboîtent des ergots (I3) présents sur la face interne du bord externe (I1) de la bague et permettant une fixation automatique sur le pot de la partie inférieure du couvercle, cette partie inférieure étant solidaire grâce à une charnière (C) souple d'une partie supérieure (S) en forme de couvercle, à replier sur la partie inférieure et possédant en périphérie une double lèvre venant enserrer la partie inférieure.

2. Couvercle selon la revendication 1, caractérisé en ce que les parties inférieure et supérieure du couvercle de fermeture de pots alimentaires possèdent, en leur côté diamétralement opposé à la charnière (C) les liant l'une à l'autre, respectivement la partie femelle (F) d'un système de fermeture inviolable, constituée de deux pattes latérales fixes (F1) liant la partie inférieure du couvercle à une plaque amovible (F2) qui sera brisée lors de la première ouverture du couvercle et la partie mâle (M), étant constituée d'un ergot venant s'emboîter dans la partie femelle et sous le bord externe de la partie inférieure (I) du couvercle et dont les dimensions sont déterminées pour permettre l'ouverture du couvercle après destruction de la plaque amovible de la partie femelle du système de fermeture.

3. Couvercle selon la revendication 1 ou 2, caractérisé en ce que la partie inférieure (I) du couvercle de fermeture de pots alimentaires possède sur son bord externe, de part et d'autre de l'axe formé par la charnière souple (C) et le système de fermeture, deux axes de rotation (R) constitués chacun par une tige courte (R1) avec un disque (R2) en son bout sur lesquels viennent s'emboîter des encoches (A1) de fixation d'une anse (A), initialement solidaire des côtés correspondants de la partie supérieure du couvercle par de petites

pattes (A2) cassables lors de la première utilisation de l'anse qui, après fermeture de la partie supérieure (S) du couvercle sur la partie inférieure, se clipse automatiquement sur les axes de rotation (R) de la partie inférieure du couvercle.

5 4. Couvercle selon la revendication 3, caractérisé en ce que l'anse (A) est de dimension suffisante pour permettre lorsqu'elle est rabattue vers le système de fermeture inviolable, la protection du système de fermeture du couvercle.

10 5. Couvercle selon une des revendications 1 à 4, caractérisé en ce qu'il comporte une cuillère intégrée (Q) constituée d'un manche en forme de tige reliée à une de ses extrémités à une cavité en forme de demi-boule creuse, la cuillère étant initialement fixée par l'autre extrémité du manche sur la partie inférieure (I) du couvercle par de petites pattes amovibles (Q1) sécables lors de la première utilisation de la cuillère, le manche de la cuillère possédant à cette
15 dernière extrémité une encoche (Q2) de forme complémentaire à un ergot (E) formé sur le bord interne (I) de la partie inférieure du couvercle permettant l'accrochage et le maintien de la cuillère après au moins une première utilisation, sans que le manche soit en contact avec l'aliment contenu dans le pot.

20 6. Couvercle selon l'une quelconque des revendications 1 à 5, caractérisé en ce que la surface externe de la partie supérieure du couvercle de fermeture de pots alimentaires possède une forme particulière avec notamment sur sa périphérie un rainurage (S2) circulaire entier ou partiel de diamètre correspondant au diamètre du bord interne de la partie inférieure (I)
25 permettant l'empilement des couvercles fermés les uns sur les autres ou ouverts les uns sur les autres en quinconce.

30 7. Couvercle selon une des revendications 1 à 6, caractérisé en ce que la surface externe de la partie supérieure du couvercle de fermeture de pots alimentaires possède un renforcement circulaire (S3) de diamètre correspondant au diamètre du fond des pots permettant l'empilement des pots munis de leur couvercle les uns sur les autres.

Figure 2a

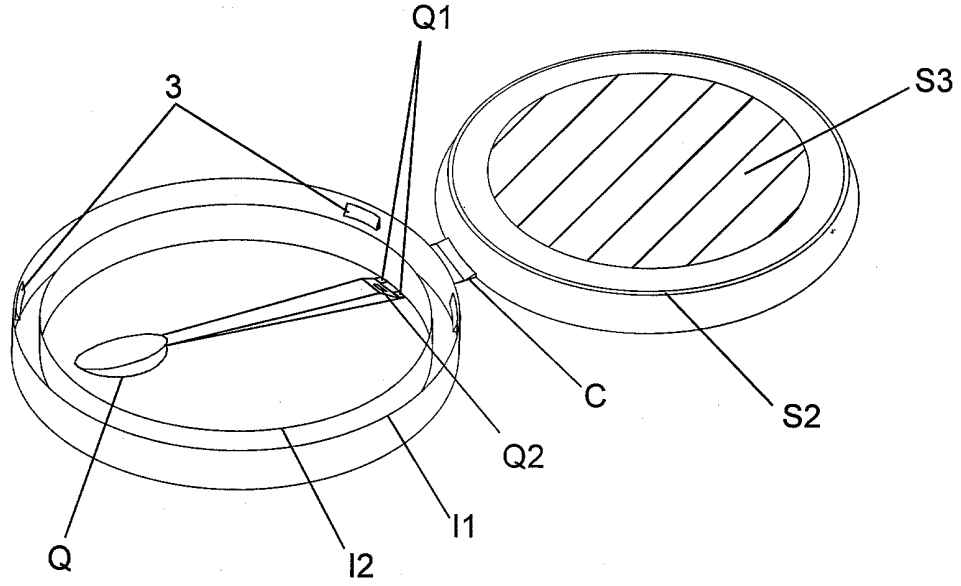


Figure 2b

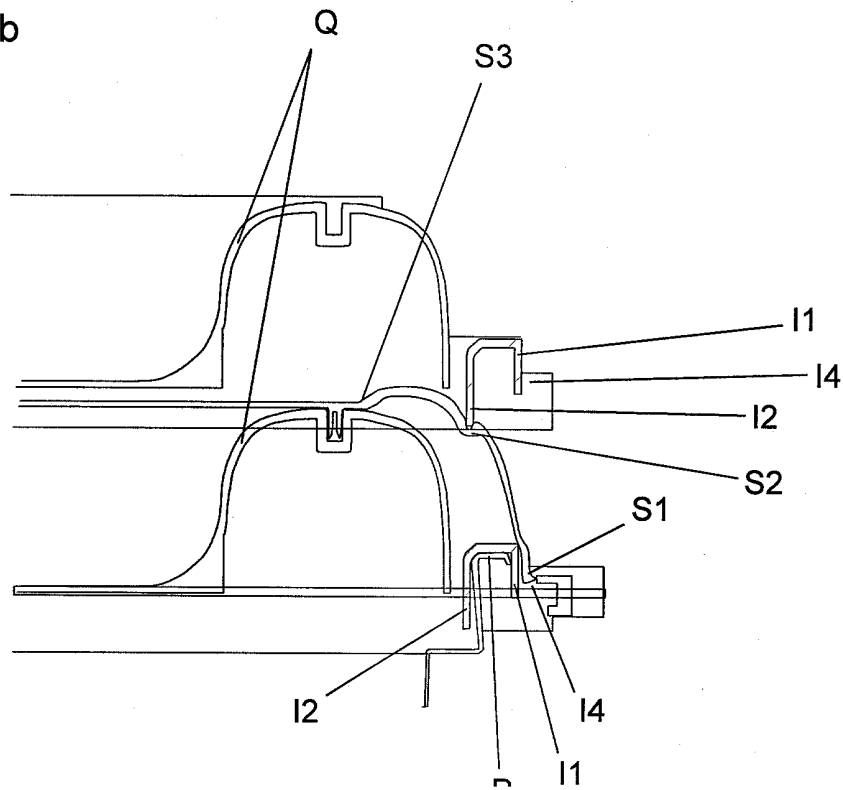


FIGURE 3a

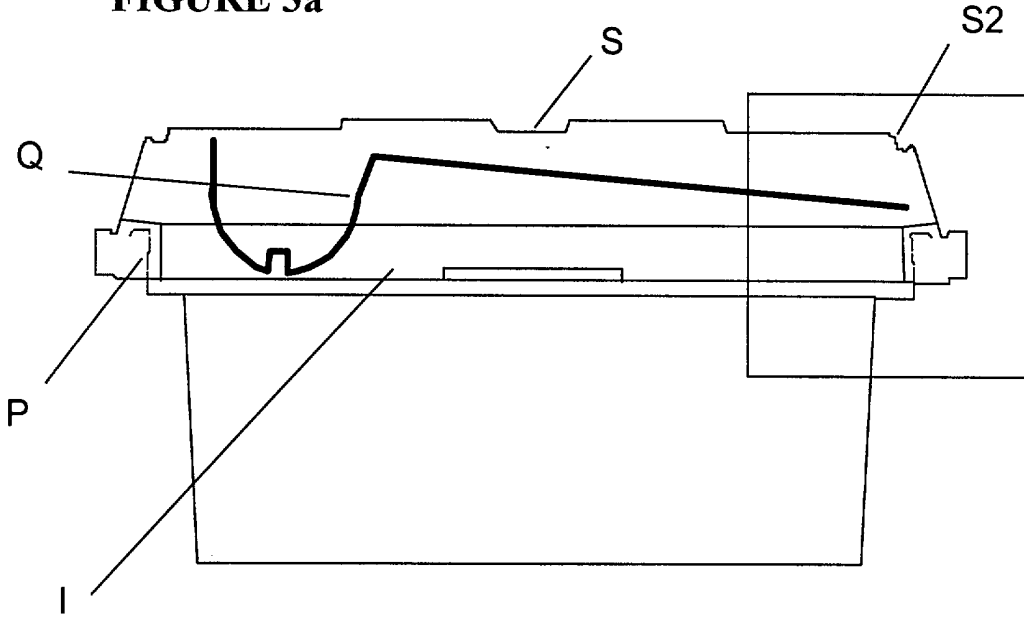
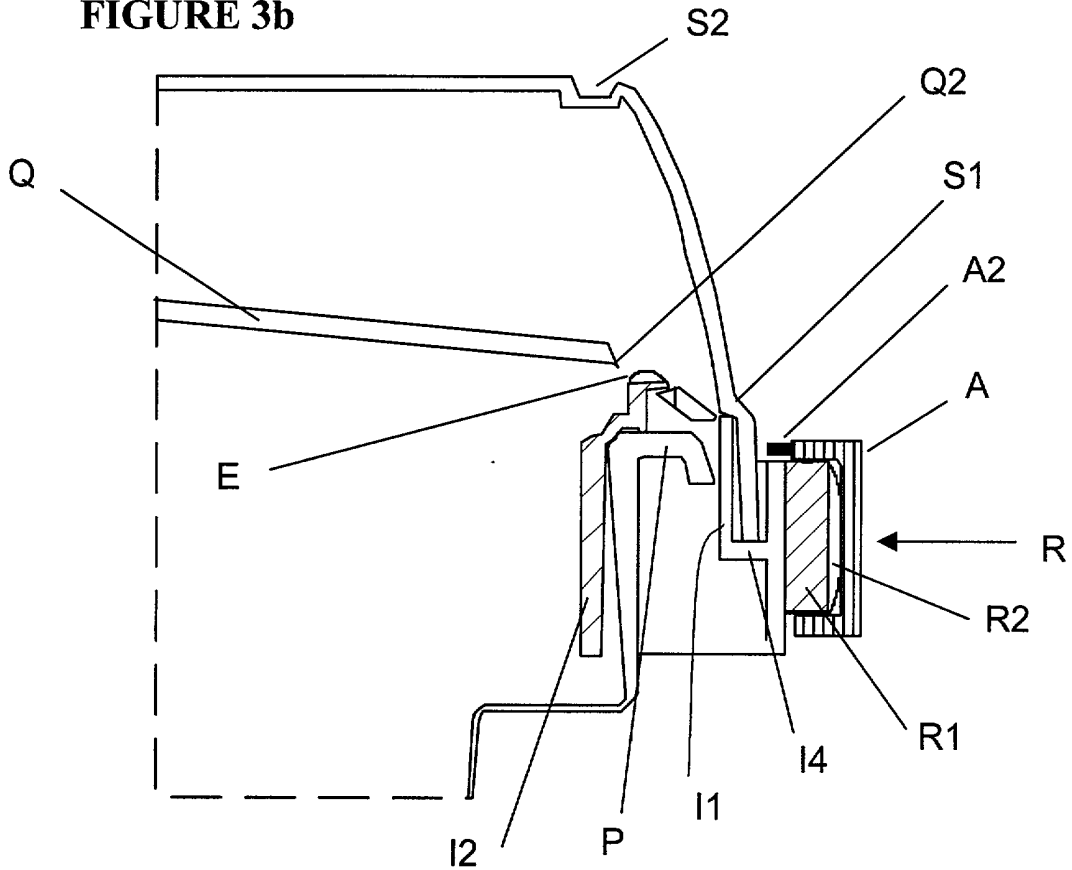


FIGURE 3b



DOCUMENTS CONSIDÉRÉS COMME PERTINENTS		Revendication(s) concernée(s)	Classement attribué à l'invention par l'INPI
Catégorie	Citation du document avec indication, en cas de besoin, des parties pertinentes		
X	WO 03/022703 A (MARSHALL NEIL R ;HUHTAMAKI UK LTD (GB)) 20 mars 2003 (2003-03-20) * page 6, dernier alinéa * * page 8, ligne 17 - ligne 18 * * page 10, ligne 27 * * page 13, ligne 7 - ligne 8; figure 25 * ---	1,2,6,7	B65D43/16 B65D85/72
A	US 5 127 534 A (FITE JR VERNLEY A) 7 juillet 1992 (1992-07-07) * figure 1 * ---	3	
A	GB 2 250 271 A (ROBINSON & SONS LTD) 3 juin 1992 (1992-06-03) * page 2, ligne 26 - ligne 29; figure 1 * ---	5	
A	DE 297 12 826 U (FIWOPLASTIK GMBH) 25 septembre 1997 (1997-09-25) * figures 4,5 * -----	5	
			DOMAINES TECHNIQUES RECHERCHÉS (Int.CL.7)
			B65D
Date d'achèvement de la recherche		Examineur	
25 mai 2004		Sundell, O	
CATÉGORIE DES DOCUMENTS CITÉS			
X : particulièrement pertinent à lui seul Y : particulièrement pertinent en combinaison avec un autre document de la même catégorie A : arrière-plan technologique O : divulgation non-écrite P : document intercalaire		T : théorie ou principe à la base de l'invention E : document de brevet bénéficiant d'une date antérieure à la date de dépôt et qui n'a été publié qu'à cette date de dépôt ou qu'à une date postérieure. D : cité dans la demande L : cité pour d'autres raisons & : membre de la même famille, document correspondant	

2000102

**ANNEXE AU RAPPORT DE RECHERCHE PRÉLIMINAIRE
RELATIF A LA DEMANDE DE BREVET FRANÇAIS NO. FR 0310302 FA 637408**

La présente annexe indique les membres de la famille de brevets relatifs aux documents brevets cités dans le rapport de recherche préliminaire visé ci-dessus.

Les dits membres sont contenus au fichier informatique de l'Office européen des brevets à la date du 25-05-2004

Les renseignements fournis sont donnés à titre indicatif et n'engagent pas la responsabilité de l'Office européen des brevets, ni de l'Administration française

Document brevet cité au rapport de recherche		Date de publication	Membre(s) de la famille de brevet(s)	Date de publication
WO 03022703	A	20-03-2003	CA 2430205 A1	20-03-2003
			WO 03022703 A2	20-03-2003
			GB 2394948 A	12-05-2004

US 5127534	A	07-07-1992	AUCUN	

GB 2250271	A	03-06-1992	AUCUN	

DE 29712826	U	25-09-1997	DE 29712826 U1	25-09-1997
