



(12) 发明专利

(10) 授权公告号 CN 107588478 B

(45) 授权公告日 2021.03.30

(21) 申请号 201710963866.6

H05K 7/20 (2006.01)

(22) 申请日 2017.10.17

(56) 对比文件

(65) 同一申请的已公布的文献号

CN 206222534 U, 2017.06.06

申请公布号 CN 107588478 A

CN 205847825 U, 2016.12.28

(43) 申请公布日 2018.01.16

审查员 于子博

(73) 专利权人 深圳创维空调科技有限公司

地址 518118 广东省深圳市龙岗区龙岗街
道宝龙工业城高科大道12号

(72) 发明人 向德虎 陈智力 景阳阳 陈国家
陈洪涛

(74) 专利代理机构 深圳市君胜知识产权代理事
务所(普通合伙) 44268

代理人 王永文 刘文求

(51) Int. Cl.

F24F 1/24 (2011.01)

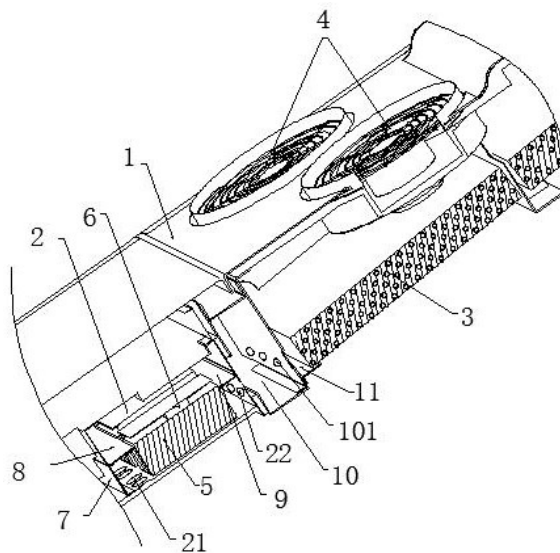
权利要求书1页 说明书4页 附图1页

(54) 发明名称

一种便于散热的空调器

(57) 摘要

本发明公开了一种便于散热的空调器,其包括机壳,并列设置在所述机壳内的电器盒和冷凝器,以及位于所述机壳上并与所述冷凝器相对设置的冷凝风机;其中,所述电器盒内设置有散热器,所述散热器的顶部设置有控制器,所述电器盒上设置有若干个第一进风口,所述机壳上设置有与所述若干个第一进风口一一对应的若干个第二进风口,所述第一进风口位于所述散热器背离所述冷凝器一侧;所述电器盒上还设置有若干个出风口,所述出风口与所述冷凝器相对。在所述电器盒上设置所述第一进风口和所述出风口形成风道,然后利用所述冷凝风机高效的抽风能力,将所述散热器吸收的所述控制器散发的热量散发出去,不需要设置散热风扇,节省了空间,降低了成本。



1. 一种便于散热的空调器,其包括机壳,并列设置在所述机壳内的电器盒和冷凝器,以及位于所述机壳上并与所述冷凝器相对设置的冷凝风机,其特征在于,所述电器盒内设置有散热器,所述散热器的顶部设置有控制器,所述电器盒上设置有若干个第一进风口,所述机壳上设置有与所述若干个第一进风口一一对应的若干个第二进风口,所述第一进风口位于所述散热器背离所述冷凝器一侧;所述电器盒上还设置有若干个出风口,所述出风口与所述冷凝器相对;

其还包括隔离组件,所述隔离组件的一端与所述电器盒的底部接触,另一端悬空;所述隔离组件位于所述第一进风口远离所述散热器一侧;

其还包括将所述隔离组件悬空一端与所述散热器的顶部连接的第一隔离板;

其还包括第二隔离板,所述第二隔离板与所述第一隔离板分别位于所述散热器的两侧;所述第二隔离板将所述散热器的顶部与所述电器盒的侧壁连接,且所述第二隔离板位于所述出风口上方;

所述机壳内设置有密闭腔室,所述密闭腔室位于所述电器盒与所述冷凝器之间;

所述密闭腔室上设置有开口和若干个通风孔,所述开口与所述若干个出风口相对应,所述若干个通风孔与所述冷凝器相对;

所述密闭腔室的一侧与所述电器盒连接,另一侧通过所述通风孔与所述机壳内部连通,从所述出风口排出的空气经过所述开口进入所述密闭腔室,再从所述通风孔排出所述密闭腔室。

2. 根据权利要求1所述便于散热的空调器,其特征在于,所述散热器与所述电器盒的底部接触,所述第一进风口位于所述电器盒的底部。

3. 根据权利要求1所述便于散热的空调器,其特征在于,所述密闭腔室与所述电器盒之间设置有密封海绵;所述密封海绵分别位于所述开口的两侧。

4. 根据权利要求3所述便于散热的空调器,其特征在于,所述散热器包括用于与所述控制器接触的顶板,以及并列设置在所述顶板下方的若干个散热翅片;所述散热翅片与所述电器盒的底部相接触。

5. 根据权利要求4所述便于散热的空调器,其特征在于,每相邻两个所述散热翅片之间均具有间隙,所述翅片平行于所述电器盒与所述冷凝器之间的连接线。

一种便于散热的空调器

技术领域

[0001] 本发明涉及空调器技术领域,尤其涉及一种便于散热的空调器。

背景技术

[0002] 现有的空调电器盒中设置有控制器,为给控制器散热,在电器盒内设置专用的一个或多个散热风扇,成本较高,且散热风扇占用空调器机壳内的空间,同时,由于散热风扇的扇叶间存在较大间隙,无法达到对控制器防尘、防水的效果。

[0003] 因此,现有技术还有待于改进和发展。

发明内容

[0004] 本发明要解决的技术问题在于,针对现有技术的上述缺陷,提供一种便于散热的空调器,旨在解决现有技术中在空调器内安装多个散热风扇为控制器散热导致成本高、占用空间的问题。

[0005] 本发明解决技术问题所采用的技术方案如下:

[0006] 一种便于散热的空调器,其包括机壳,并列设置在所述机壳内的电器盒和冷凝器,以及位于所述机壳上并与所述冷凝器相对设置的冷凝风机,其中,所述电器盒内设置有散热器,所述散热器的顶部设置有控制器,所述电器盒上设置有若干个第一进风口,所述机壳上设置有与所述若干个第一进风口一一对应的若干个第二进风口,所述第一进风口位于所述散热器背离所述冷凝器一侧;所述电器盒上还设置有若干个出风口,所述出风口与所述冷凝器相对。

[0007] 所述便于散热的空调器,其中,所述散热器与所述电器盒的底部接触,所述第一进风口位于所述电器盒的底部。

[0008] 所述便于散热的空调器,其还包括隔离组件,所述隔离组件的一端与所述电器盒的底部接触,另一端悬空;所述隔离组件位于所述第一进风口远离所述散热器一侧。

[0009] 所述便于散热的空调器,其还包括将所述隔离组件悬空一端与所述散热器的顶部连接的第一隔离板。

[0010] 所述便于散热的空调器,其还包括第二隔离板,所述第二隔离板与所述第一隔离板分别位于所述散热器的两侧;所述第二隔离板将所述散热器的顶部与所述电器盒的侧壁连接,且所述第二隔离板位于所述出风口上方。

[0011] 所述便于散热的空调器,其中,所述机壳内设置有密闭腔室,所述密闭腔室位于所述电器盒与所述冷凝器之间。

[0012] 所述便于散热的空调器,其中,所述密闭腔室上设置有开口和若干个通风孔,所述开口与所述若干个出风口相对应,所述若干个通风孔与所述冷凝器相对。

[0013] 所述便于散热的空调器,其中,所述密封腔室与所述电器盒之间设置有密封海绵;所述密封海绵分别位于所述开口的两侧。

[0014] 所述便于散热的空调器,其中,所述散热器包括用于与所述控制器接触的顶板,以

及并列设置在所述顶板下方的若干个散热翅片；所述散热翅片与所述电器盒的底部相接触。

[0015] 所述便于散热的空调器，其中，每相邻两个所述散热翅片之间均具有间隙，所述翅片平行于所述电器盒与所述冷凝器之间的连接线。

[0016] 有益效果：本发明利用所述散热器吸收所述控制器散发的热量后，在所述电器盒上设置所述第一进风口和所述出风口，从而形成风道，然后利用所述冷凝风机高效的抽风能力，将所述散热器的热量散发出去，不需要设置专门的散热风扇，节省了所述机壳内的空间，降低了成本。

附图说明

[0017] 图1是本发明中所述便于散热的空调器的结构示意图。

具体实施方式

[0018] 为使本发明的目的、技术方案及优点更加清楚、明确，以下参照附图，并举实施例对本发明进一步详细说明。应当理解，此处所描述的具体实施例仅仅用以解释本发明，并不用于限定本发明。

[0019] 本发明提供一种便于散热的空调器，如图1所示，其包括机壳1，并列设置在所述机壳1内的电器盒2和冷凝器3，以及位于所述机壳1上并与所述冷凝器3相对设置的冷凝风机4；其中，所述电器盒2内设置有散热器5，所述散热器5的顶部设置有控制器6，所述电器盒2上设置有若干个第一进风口21，所述机壳1上设置有与所述若干个第一进风口21一一对应的若干个第二进风口，所述第一进风口21位于所述散热器5背离所述冷凝器3一侧；所述电器盒2上还设置有若干个出风口22，所述出风口22与所述冷凝器3相对。

[0020] 相对应的第一进风口21和第二进风口中，所述第一进风口21的中心轴线与所述第二进风口的中心轴线重合。所述出风口22使得所述电器盒2与所述机壳1内部相连通，当所述便于散热的空调器运行时，所述散热器5由于与所述控制器6接触，因此所述散热器5可以吸收所述控制器6工作时散发的热量；所述冷凝风机4的强劲抽风能力，将外部空气由所述第二进风口和所述第一进风口21吸入所述电器盒2内，然后空气依次经过所述散热器5、所述出风口22，将所述散热器5上的热量由所述冷凝风机4排出所述机壳1外，实现对所述电器盒2内所述控制器6的有效散热。

[0021] 本发明利用所述散热器5吸收所述控制器6散发的热量后，在所述电器盒2上设置所述第一进风口21和所述出风口22，从而形成风道，然后利用所述冷凝风机4高效的抽风能力，将所述散热器5的热量散发出去，不需要设置专门的散热风扇，节省了所述机壳1内的空间，降低了成本。

[0022] 所述散热器5与所述电器盒2的底部接触，所述第一进风口21位于所述电器盒2的底部，使得外部空气被吸入所述电器盒2内并向所述出风口22流动时，可以完全与所述散热器5接触，从而最大限度的带走所述散热器5上的热量。

[0023] 所述便于散热的空调器还包括隔离组件7，所述隔离组件7的一端与所述电器盒2的底部接触，另一端悬空；所述隔离组件7位于所述第一进风口21远离所述散热器5一侧。所述便于散热的空调器还包括将所述隔离组件7悬空一端与所述散热器5的顶部连接的第一

隔离板8。

[0024] 较佳的,所述隔离组件7为U型,所述隔离组件7包括水平设置的第一侧壁和第二侧壁,以及将所述第一侧壁和所述第二侧壁连接的底板;所述底板垂直于所述电器盒2的底部,所述第一侧壁与所述电器盒2的底部相接触;所述第二侧壁的一端与所述底板连接,另一端朝向所述散热器5并悬空;所述第一隔离板8的一端与所述第二侧壁连接,另一端与所述散热器5的顶部连接。所述隔离组件7和所述第一隔离板8将所述底板与所述散热器5之间围成一个容纳空间,当所述冷凝风机4运行时,外部空气只能从所述第一进风口21和所述第二进风口进入所述电器盒2内,并且朝向所述散热器5吹动,而所述控制器6被隔离开,从而避免外部空气带入的灰尘附着到所述控制器6上,也可起到防止所述控制器6上附着水分的作用。

[0025] 所述便于散热的空调器还包括第二隔离板9,所述第二隔离板9与所述第一隔离板8分别位于所述散热器5的两侧;所述第二隔离板9将所述散热器5的顶部与所述电器盒2的侧壁连接,且所述第二隔离板9位于所述出风口22上方。

[0026] 所述隔离组件7、所述第一隔离板8和所述第二隔离板9将所述电器盒2内所述散热器5、以及所述散热器5的两侧形成一个风道,外部空气从所述第一进风口21和所述第二进风口进入该风道后,沿着该风道从所述出风口22排出,提高对所述控制器6的防尘、防水效果。

[0027] 所述机壳1内设置有密闭腔室10,所述密闭腔室10位于所述电器盒2与所述冷凝器3之间。所述密闭腔室10内具有一个密闭的空间,进一步的,所述密闭腔室10上设置有开口和若干个通风孔101,所述开口与所述若干个出风口22相对应,所述若干个通风孔101与所述冷凝器3相对。

[0028] 所述密闭腔室10的一侧与所述电器盒2连接,另一侧通过所述通风孔101与所述机壳1内部连通,从所述出风口22排出的空气经过所述开口进入所述密闭腔室10,再从所述通风孔101排出所述密闭腔室10。由于所述密闭腔室10除了所述开口和所述通风孔101外的其它位置均密闭,所述冷凝风机4启动并从所述机壳1内抽风时,所述密闭腔室10起到定向引流的作用,保证空气经由所述密闭腔室10定向进出,减小外部空气进入所述机壳1内后与所述机壳1内其它零件的接触,尽量使空气仅将所述散热器5的热量带走,以提高所述散热器5的散热效果。

[0029] 所述密封腔室与所述电器盒2之间设置有密封海绵;所述密封海绵分别位于所述开口的上下两侧,提高所述密闭腔室10与所述电器盒2之间的连接密闭性,提高对空气的引流效果。

[0030] 进一步的,所述出风口22与所述通风孔101相对,由于所述散热器5具有一定的高度,所述冷凝器3也具有一定的高度,而所述出风孔与所述散热器5相对,因此,所述冷凝器3的高度会对所述通风孔101的通气性造成阻碍,为了便于空气由所述密闭腔室10流向所述冷凝风机4,在所述密闭腔室10与所述冷凝器3之间设置一定的空隙。

[0031] 所述散热器5包括用于与所述控制器6接触的顶板,以及并列设置在所述顶板下方的若干个散热翅片;所述散热翅片与所述电器盒2的底部相接触。所述第一隔离板8和所述第二隔离板9均与所述顶板接触,所述散热翅片位于所述第一隔离板8和所述第二隔离板9的下方,使得所述第一隔离板8和所述第二隔离板9可以将所述控制器6与所述散热翅片完

全隔离开,从所述第一进风口21进入所述电器盒2内的空气只能经过所述散热翅片而无法到达所述顶板上方,以提高对所述控制器6的防尘、防水效果。

[0032] 每相邻两个所述散热翅片之间均具有间隙,所述翅片平行于所述电器盒2与所述冷凝器3之间的连接线。所述便于散热的空调器运行时,所述控制器6产生热量,所述底板吸收该热量,并将该热量传递至所述散热翅片上,所述散热翅片与所述底板相接触一端吸收该热量后将热量传递至其与所述电器盒2的底部相接触一端,从而将所述控制器6的热量传递至所述散热翅片的冷端;每相邻两个所述散热翅片之间的距离均相等;所述散热翅片平行于所述电器盒2内风的流向,当外部空气被吸入所述电器盒2内时,气流穿过所述间隙从而将所述散热翅片上的热量带走。

[0033] 进一步的,所述机壳1内还设置有第三隔板11,所述第三隔板11的一端与所述冷凝器3的底部连接,所述密闭腔室10朝向所述冷凝器3一侧的底部与所述第三隔板11的另一端连接;所述冷凝风机4位于所述冷凝器3背离所述第三隔板11一侧;所述第三隔板11将所述冷凝器3与所述冷凝风机4所接触处的机壳1组成过风通道,形成引流,避免气流扩散,提高对所述散热器5的散热效率,进而提高对所述控制器6的散热效率。

[0034] 综上所述,本发明提供一种便于散热的空调器,其包括机壳,并列设置在所述机壳内的电器盒和冷凝器,以及位于所述机壳上并与所述冷凝器相对设置的冷凝风机;其中,所述电器盒内设置有散热器,所述散热器的顶部设置有控制器,所述电器盒上设置有若干个第一进风口,所述机壳上设置有与所述若干个第一进风口一一对应的若干个第二进风口,所述第一进风口位于所述散热器背离所述冷凝器一侧;所述电器盒上还设置有若干个出风口,所述出风口与所述冷凝器相对。本发明利用所述散热器吸收所述控制器散发的热量后,在所述电器盒上设置所述第一进风口和所述出风口,从而形成风道,然后利用所述冷凝风机高效的抽风能力,将所述散热器的热量散发出去,不需要设置专门的散热风扇,节省了所述机壳内的空间,降低了成本。

[0035] 应当理解的是,本发明的应用不限于上述的举例,对本领域普通技术人员来说,可以根据上述说明加以改进或变换,所有这些改进和变换都应属于本发明所附权利要求的保护范围。

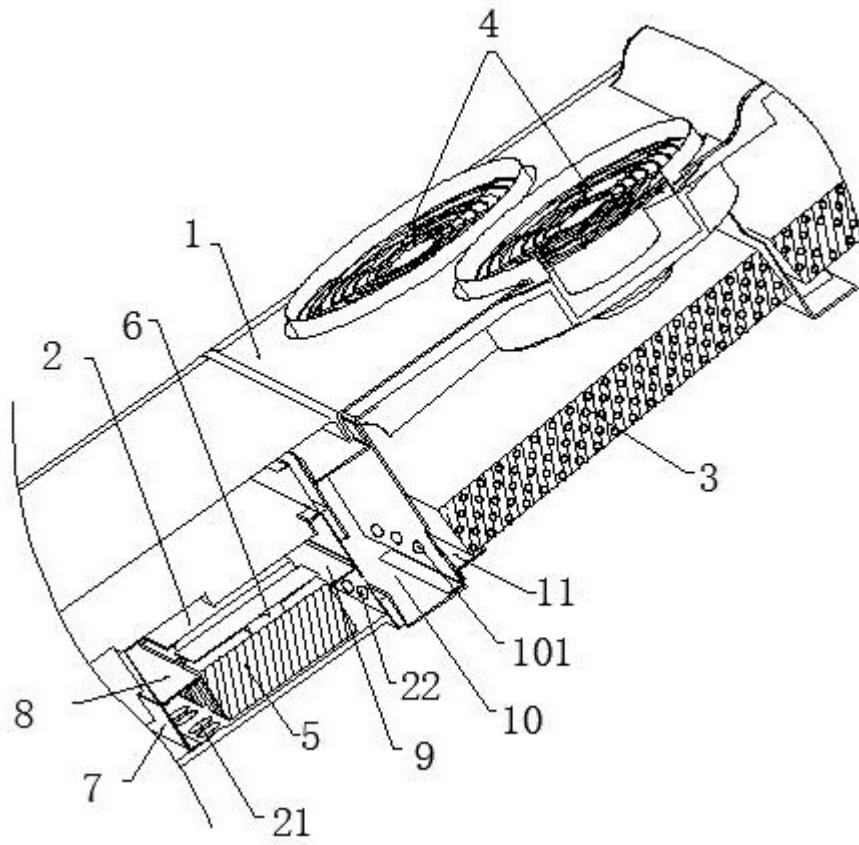


图1