

(19)
(12)

(KR)
(Y1)

(51) 。 Int. Cl. 7
F21V 37/00

(45)
(11)
(24)

2003 04 21
20 - 0310532
2003 04 02

(21) 20 - 2003 - 0000743
(22) 2003 01 10

(73) 60 - 82 2 201 - 402 26/1

(72) 60 - 82 2 201 - 402 26/1

(74)

:

가 :

(54)

가 , 가

LED

가 가 .

1

1

2

3

4a,4b

5

*

*

1: 2:

3: 4:

5: LED 6: IC

7: 8:

9: 10:

11: 12:

13: 14:

15: 가 16:

17: 18:

19: 20:

21: 22:

23: 24:

25: 26:

27:

가 , 가

,

가

24

가

가

가 .

가

가

가

LED , 가

LED

가

가

가 가 ,

가 ,
가

가

가

가
IC

가

가

LED 가

가

IC

가

LED

가 IC LED 가

1 , 2 , 3

(1) 가 7가 (1)
(2) (7)

(1) (2) (13)
(2) (20) (13) (20) (23)가

(2) (27) (18)가 (2) (8) (2) (9)
(10) (18)

(2) (13) (2) 가 (1)
5)가 , 가 (15) (3) (4)

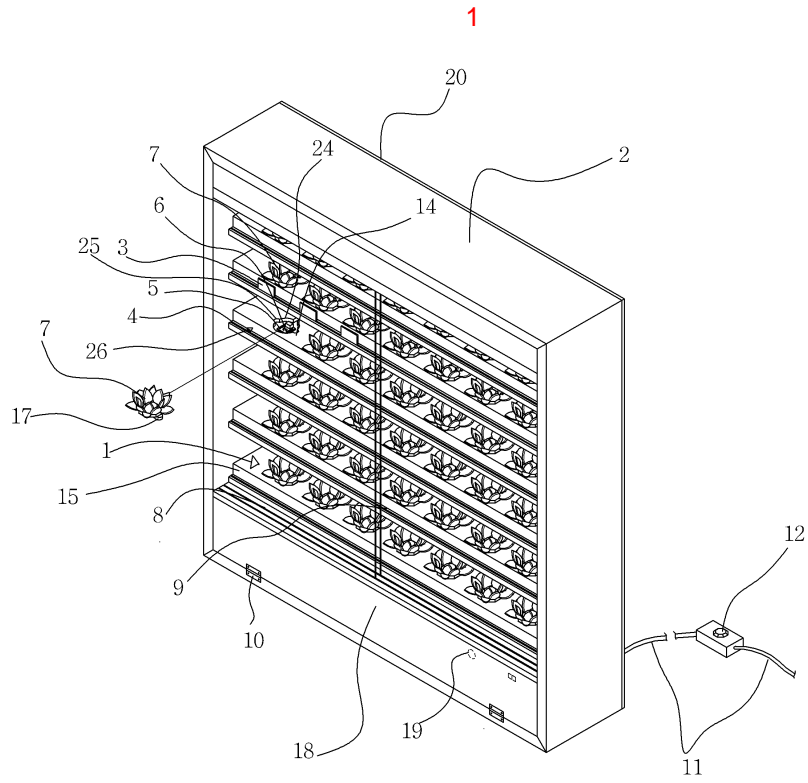
가 (15) (4) (26)가 가 (15)
(26) 가 (26) (14) (24)

(26) IC (6) (24) (16) 가 LED (7)
(17)가 (17) (24) (25) LED (5)

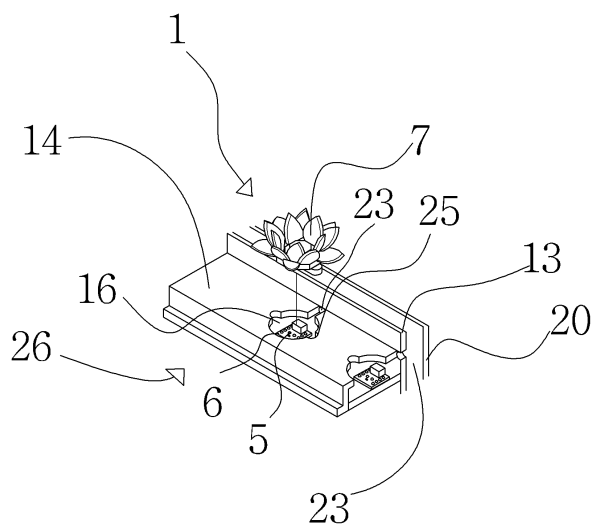
(1) IC (6) (21) (27) (2)
(13) (22) (18) (27) (11) (12)가
(27) LED (5) (11) (19)

4a,4b (26) (14) (24)
(1) (24) (1) (24)
(25) (1) (17)가 (1) (25) IC (6) L
ED (5) (17) (25) 가 (14)

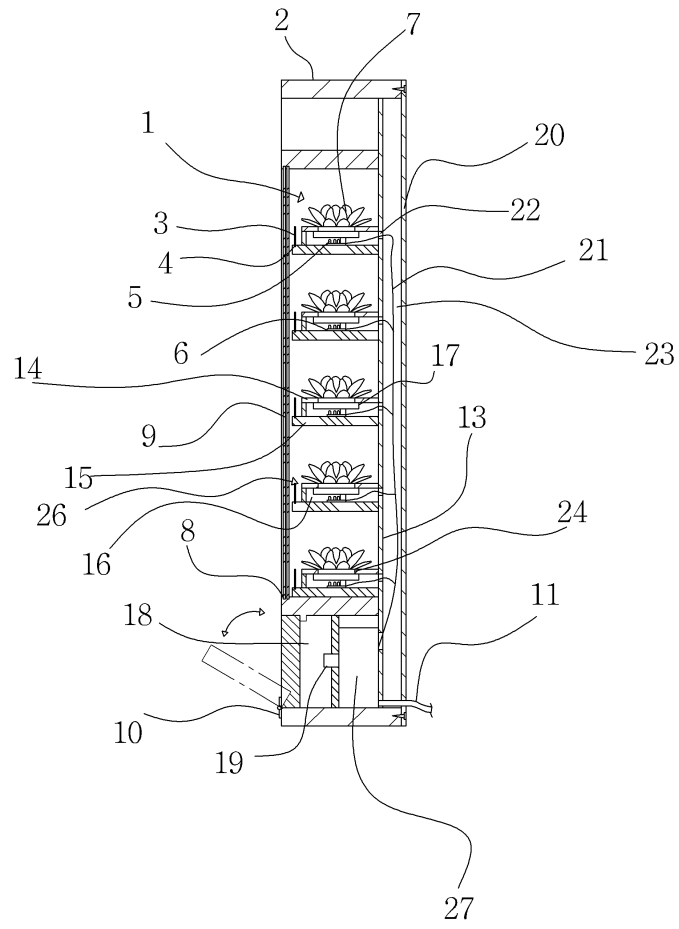
IC (6) LED (5) L
ED (5)가



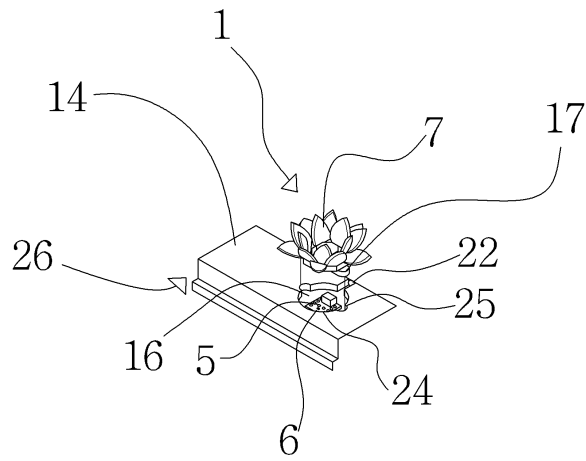
2



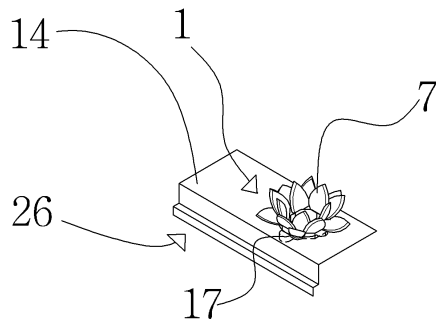
3



4a



4b



5

