



(19) 대한민국특허청(KR)  
(12) 공개특허공보(A)

(11) 공개번호 10-2017-0061871  
(43) 공개일자 2017년06월07일

(51) 국제특허분류(Int. Cl.)  
*A45D 33/28* (2006.01) *A45D 40/18* (2006.01)  
*A45D 40/24* (2006.01) *B65D 1/22* (2006.01)  
*B65D 21/02* (2006.01) *B65D 25/00* (2006.01)  
 (52) CPC특허분류  
*A45D 33/28* (2013.01)  
*A45D 40/18* (2013.01)  
 (21) 출원번호 10-2015-0166989  
 (22) 출원일자 2015년11월27일  
 심사청구일자 2015년11월27일

(71) 출원인  
**(주)연우**  
 인천광역시 서구 가좌로84번길 13 (가좌동)  
 (72) 발명자  
**서정연**  
 인천광역시 서구 가좌로84번길 13 (가좌동)  
**손수진**  
 인천광역시 서구 가좌로84번길 13 (가좌동)  
**김민구**  
 인천광역시 서구 가좌로84번길 13 (가좌동)  
 (74) 대리인  
**특허법인 신태양**

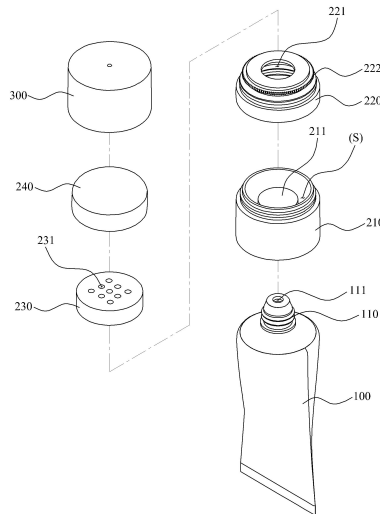
전체 청구항 수 : 총 5 항

(54) 발명의 명칭 **이중 내용물 저장 용기**

**(57) 요약**

본 발명은 이중 내용물 저장 용기에 관한 것으로서, 튜브몸체의 상부에 탈착 가능한 파우더부를 구비하여 파우더부가 결합된 상태에서는 퍼프를 통한 파우더 형태의 내용물의 사용이 가능하며, 파우더부를 탈리한 상태에서는 튜브몸체에 저장된 크림 형태의 내용물을 사용하는 것이 가능하게 되므로, 간단한 구조를 통해 사용자의 필요에 따라 파우더 또는 크림을 선택적으로 사용할 수 있는 것이 특징이다.

**대표도** - 도1



(52) CPC특허분류

*A45D 40/24* (2013.01)

*B65D 1/22* (2013.01)

*B65D 21/0209* (2013.01)

*B65D 25/00* (2013.01)

*A45D 2200/1045* (2013.01)

---

## 명세서

### 청구범위

#### 청구항 1

크림상태의 내용물이 저장되며, 그 상부에 내용물이 배출되도록 배출홀이 형성된 배출부가 구비되는 튜브몸체;

상기 튜브몸체의 상부에서 상기 배출부에 탈착 가능하도록 결합되어 상기 배출홀을 개폐하되, 그 내측에는 파우더가 저장되도록 공간이 형성되고 그 하단 중앙부에는 상기 배출부와 나사 결합되는 것이 가능하도록 그 내주면에 나사산이 형성된 결합부가 상방향으로 연장된 파우더몸체와, 상기 파우더몸체의 상부를 감싸며 결합되어 퍼프를 지지하며 상기 파우더몸체에 저장된 파우더가 퍼프로 이동하도록 중공이 형성되는 퍼프지지체와, 상기 퍼프지지체의 상단에 안착되어 상기 중공을 통해 이동하는 파우더가 배출되도록 다수의 배출홀이 형성되는 퍼프와, 상기 퍼프가 상기 퍼프지지체에 고정되도록 상기 퍼프를 감싸며 상기 퍼프지지체에 끼움결합되는 퍼프커버를 포함하는 파우더부; 및

상기 퍼프커버를 감싸며 상기 퍼프지지체에 탈착 가능하게 결합되는 오버캡;을 포함하는 것을 특징으로 하는 이중 내용물 저장 용기.

#### 청구항 2

크림상태의 내용물이 저장되며, 그 상부에 내용물이 배출되도록 배출홀이 형성된 배출부가 구비되는 튜브몸체;

상기 튜브몸체의 상부에서 상기 배출부에 탈착 가능하도록 결합되어 상기 배출홀을 개폐하되, 상기 배출부와 나사 결합되는 것이 가능하도록 그 내주면에 나사산이 형성된 결합부가 하단 중앙부로부터 상방향으로 연장된 튜브마감캡과, 상기 튜브마감캡의 상부에 결합되며 그 내측에 파우더가 저장되도록 공간이 형성되는 파우더몸체와, 상기 파우더몸체의 상부를 감싸며 결합되어 퍼프를 지지하며 상기 파우더몸체에 저장된 파우더가 퍼프로 이동하도록 중공이 형성되는 퍼프지지체와, 상기 퍼프지지체의 상단에 안착되어 상기 중공을 통해 이동하는 파우더가 배출되도록 다수의 배출홀이 형성되는 퍼프와, 상기 퍼프가 상기 퍼프지지체에 고정되도록 상기 퍼프를 감싸며 상기 퍼프지지체에 끼움결합되는 퍼프커버를 포함하는 파우더부; 및

상기 퍼프커버를 감싸며 상기 퍼프지지체에 탈착 가능하게 결합되는 오버캡;을 포함하는 것을 특징으로 하는 이중 내용물 저장 용기.

#### 청구항 3

청구항 1 또는 2에 있어서,

상기 튜브몸체의 상부에 상기 파우더부가 결합된 상태에서는 상기 튜브몸체를 거꾸로 뒤집어 상기 퍼프를 통해 파우더 형태의 내용물을 피부에 도포하도록 구성되며, 상기 파우더부를 탈리한 상태에서는 상기 배출홀을 통해 상기 튜브몸체에 저장된 크림 형태의 내용물을 피부에 도포하도록 구성되어 사용자의 필요에 따라 파우더 또는 크림을 선택적으로 사용 가능한 것을 특징으로 하는 이중 내용물 저장 용기.

#### 청구항 4

청구항 2에 있어서,

상기 파우더몸체는 그 내측에 저장된 파우더를 외부에서 확인 가능하도록 투명 재질로 이루어지는 것을 특징으로 하는 이중 내용물 저장 용기.

**청구항 5**

청구항 3에 있어서,

상기 결합부의 내부 상측에는 상기 결합부가 배출부에 결합된 상태에서 상기 튜브몸체에 저장된 내용물의 누액을 방지하도록 상기 배출홀을 둘러싸며 상기 배출부의 상단에 접촉되는 누액방지돌기가 구비되는 것을 특징으로 하는 이중 내용물 저장 용기.

**발명의 설명**

**기술 분야**

[0001] 본 발명은 이중 내용물 저장 용기에 관한 것으로서, 더 상세하게는 튜브몸체의 상부에 탈착 가능한 파우더부를 구비하여 파우더부가 결합된 상태에서는 퍼프를 통한 파우더 형태의 내용물의 사용이 가능하며, 파우더부를 탈리한 상태에서는 튜브몸체에 저장된 크림 형태의 내용물을 사용하는 것이 가능하게 되므로, 간단한 구조를 통해 사용자의 필요에 따라 파우더 또는 크림을 선택적으로 사용할 수 있는 이중 내용물 저장 용기에 관한 것이다.

**배경 기술**

[0002] 일반적으로 색조화장품은 피부를 청결하게 하고 수분의 공급 및 유지를 도와주며 피부에 필요한 유분 및 영양분을 공급해주는 기초화장품과는 달리 안료가 포함되어 피부의 톤(tone)이 바뀌도록 함으로서 심미성을 향상시키는 화장품이다.

[0003] 이러한 색조화장품의 종류로는 아이섀도우, 파우더, 콤팩트, 메이크업베이스, 파운데이션, 립스틱, 립글로스, 아이라이너, 마스크라 등을 예로 들 수 있다.

[0004] 상기 색조화장품 중에서도 얼굴에 직접 사용되는 파우더(powder), 파운데이션(foundation) 등이 있는데, 상기 파운데이션은 크림 혹은 유액(乳液)에 분가루를 배합한 화장품으로 피부톤을 정돈하며 피부의 결함을 커버하여 피부를 매끄럽게 하는 효과가 있으며, 파우더는 피부에 색조효과를 주고 매끄럽게 해주며 땀이나 오일성분으로 인한 피부의 번들거림을 방지하고 피부를 보습보송하게 해주는 효과가 있다.

[0005] 상기와 같은 색조화장품을 이용하여 색조화장을 진행시에는 크림상태의 파운데이션을 바르고 퍼프를 이용해 파우더를 얼굴에 도포하여 얼굴의 피부톤을 정돈하고 화장이 번들거리지 않도록 화장을 하게 되는데, 이를 위하여 크림상태의 내용물이 저장된 용기와, 파우더 형태의 내용물이 저장된 용기를 각각 구비해야 하므로, 두 종류의 화장품 용기를 일일이 챙겨야 함에 따른 사용자의 번거로움을 초래할 뿐만 아니라, 휴대가 용이하지 않은 문제점이 있었다.

[0006] 상기와 같은 문제점을 해결하고자 하나의 용기케이스에 파우더 형태의 내용물과 액상의 내용물을 저장 가능한 이중 내용물 저장 용기가 공개특허 제10-2003-0084129호(이하, '공개특허'라 함.)에 개시되어 있다.

[0007] 상기 공개특허는 상부에 화장품 토출 노즐(11)과 상기 토출 노즐(11)에서 연장된 화장품 유입관(12)을 구비한 공지의 화장품 용기 본체(10)에 있어서,

[0008] 상기 용기 본체(10)의 저부에 회동자재하게 끼워지는 회전부재(100)와 상기 회전부재(100)와 일체로 내부에 형성되며 경사진 안내홈(102)(102')을 요설한 원통부(101)와, 상기 원통부(101)의 안내홈(102)(102')에 삽입되는 돌기(111)(111')를 하부주벽에 구비하고 상단부가 칼날(112)로 형성된 파우더 화장품 저장용기(110)와, 상기 저장용기(110)에 씌워지며 하부주벽 양쪽에 상기 돌기(111)(111') 안내구(120')(120'')를 구비한 고정원통(120)과, 상기 고정원통(120)의 상면 개방부에 부착되며 합성수지 필름(131)과 차단성 시트 박판(132) 및 접착제층(133)으로 구성된 라미네이트 밀폐 시트(130)를 구비하여 이루어진 것이 특징이다.

[0009] 상기 공개특허는 파우더 형태의 내용물과 액상 내용물을 별도로 분리 보관하였다가 이중의 내용물을 혼합하여 배출하기 위한 것으로서, 그 구조가 복잡할 뿐만 아니라, 그 구조적 한계로 인하여 이중의 내용물 중 어느 하나를 사용자가 선택적으로 사용하는 것이 불가능한 문제점이 있었다.

**선행기술문헌**

**특허문헌**

[0010] (특허문헌 0001) 특허문헌 1 : 대한민국 공개특허공보 제10-2003-0084129호

**발명의 내용**

**해결하려는 과제**

[0011] 본 발명은 상술한 문제점을 해결하고자 안출된 것으로서, 본 발명의 목적은 튜브몸체의 상부에 탈착 가능한 파우더부를 구비하여 파우더부가 결합된 상태에서는 퍼프를 통한 파우더 형태의 내용물의 사용이 가능하며, 파우더부를 탈리한 상태에서는 튜브몸체에 저장된 크림 형태의 내용물을 사용하는 것이 가능하게 되므로, 간단한 구조를 통해 사용자의 필요에 따라 파우더 또는 크림을 선택적으로 사용할 수 있는 이중 내용물 저장 용기를 제공하는 것이다.

[0012] 또한, 파우더부의 바닥면을 튜브몸체의 배출부를 개폐하는 캡으로 사용 가능하도록 그 구조를 설계하여 튜브몸체의 상부에 파우더부가 일체로 구비되는 것이 가능하게 되므로, 휴대가 용이한 이중 내용물 저장 용기를 제공하는 것이다.

**과제의 해결 수단**

[0013] 상기와 같은 문제점을 해결하기 위하여 본 발명에 따른 이중 내용물 저장 용기는, 크림상태의 내용물이 저장되며, 그 상부에 내용물이 배출되도록 배출홀이 형성된 배출부가 구비되는 튜브몸체; 상기 튜브몸체의 상부에서 상기 배출부에 탈착 가능하도록 결합되어 상기 배출홀을 개폐하되, 그 내측에는 파우더가 저장되도록 공간이 형성되고 그 하단 중앙부에는 상기 배출부와 나사 결합되는 것이 가능하도록 그 내주면에 나사산이 형성된 결합부가 상방향으로 연장된 파우더몸체와, 상기 파우더몸체의 상부를 감싸며 결합되어 퍼프를 지지하며 상기 파우더몸체에 저장된 파우더가 퍼프로 이동하도록 중공이 형성되는 퍼프지지체와, 상기 퍼프지지체의 상단에 안착되어 상기 중공을 통해 이동하는 파우더가 배출되도록 다수의 배출홀이 형성되는 퍼프와, 상기 퍼프가 상기 퍼프지지체에 고정되도록 상기 퍼프를 감싸며 상기 퍼프지지체에 끼움결합되는 퍼프커버를 포함하는 파우더부; 및 상기 퍼프커버를 감싸며 상기 퍼프지지체에 탈착 가능하게 결합되는 오버캡;을 포함하는 것을 특징으로 한다.

[0014] 또한, 크림상태의 내용물이 저장되며, 그 상부에 내용물이 배출되도록 배출홀이 형성된 배출부가 구비되는 튜브몸체; 상기 튜브몸체의 상부에서 상기 배출부에 탈착 가능하도록 결합되어 상기 배출홀을 개폐하되, 상기 배출부와 나사 결합되는 것이 가능하도록 그 내주면에 나사산이 형성된 결합부가 하단 중앙부로부터 상방향으로 연장된 튜브마감캡과, 상기 튜브마감캡의 상부에 결합되며 그 내측에 파우더가 저장되도록 공간이 형성되는 파우더몸체와, 상기 파우더몸체의 상부를 감싸며 결합되어 퍼프를 지지하며 상기 파우더몸체에 저장된 파우더가 퍼프로 이동하도록 중공이 형성되는 퍼프지지체와, 상기 퍼프지지체의 상단에 안착되어 상기 중공을 통해 이동하는 파우더가 배출되도록 다수의 배출홀이 형성되는 퍼프와, 상기 퍼프가 상기 퍼프지지체에 고정되도록 상기 퍼프를 감싸며 상기 퍼프지지체에 끼움결합되는 퍼프커버를 포함하는 파우더부; 및 상기 퍼프커버를 감싸며 상기 퍼프지지체에 탈착 가능하게 결합되는 오버캡;을 포함하는 것을 특징으로 한다.

[0015] 또한, 상기 튜브몸체의 상부에 상기 파우더부가 결합된 상태에서는 상기 튜브몸체를 거꾸로 뒤집어 상기 퍼프를 통해 파우더 형태의 내용물을 피부에 도포하도록 구성되며, 상기 파우더부를 탈리한 상태에서는 상기 배출홀을 통해 상기 튜브몸체에 저장된 크림 형태의 내용물을 피부에 도포하도록 구성되어 사용자의 필요에 따라 파우더 또는 크림을 선택적으로 사용 가능한 것을 특징으로 한다.

[0016] 또한, 상기 파우더몸체는 그 내측에 저장된 파우더를 외부에서 확인 가능하도록 투명 재질로 이루어지는 것을 특징으로 한다.

[0017] 또한, 상기 결합부의 내부 상측에는 상기 결합부가 배출부에 결합된 상태에서 상기 튜브몸체에 저장된 내용물의 누액을 방지하도록 상기 배출홀을 둘러싸며 상기 배출부의 상단에 접촉되는 누액방지돌기가 구비되는 것을 특징으로 한다.

**발명의 효과**

- [0018] 이상 상술한 바와 같이 본 발명에 따르면 튜브몸체의 상부에 탈착 가능한 파우더부를 구비하여 파우더부가 결합된 상태에서는 퍼프를 통한 파우더 형태의 내용물의 사용이 가능하며, 파우더부를 탈리한 상태에서는 튜브몸체에 저장된 크림 형태의 내용물을 사용하는 것이 가능하게 되므로, 간단한 구조를 통해 사용자의 필요에 따라 파우더 또는 크림을 선택적으로 사용할 수 있는 장점이 있다.
- [0019] 또한, 파우더부의 바닥면을 튜브몸체의 배출부를 개폐하는 캡으로 사용 가능하도록 그 구조를 설계하여 튜브몸체의 상부에 파우더부가 일체로 구비되는 것이 가능하게 되므로, 휴대가 용이한 장점이 있다.

**도면의 간단한 설명**

- [0020] 도 1은 본 발명의 바람직한 실시예에 따른 이중 내용물 저장 용기의 구성을 보인 분해사시도.
- 도 2는 본 발명의 바람직한 실시예에 따른 이중 내용물 저장 용기의 구성을 보인 결합사시도.
- 도 3은 본 발명의 바람직한 실시예에 따른 이중 내용물 저장 용기의 구성을 보인 결합단면도.
- 도 4 및 5는 본 발명의 바람직한 실시예에 따른 이중 내용물 저장 용기의 사용방법은 보인 설명도.
- 도 6은 본 발명의 또다른 실시예에 따른 이중 내용물 저장 용기의 구성을 보인 분해사시도.
- 도 7은 본 발명의 또다른 실시예에 따른 이중 내용물 저장 용기의 구성을 보인 결합사시도.
- 도 8은 본 발명의 또다른 실시예에 따른 이중 내용물 저장 용기의 구성을 보인 결합단면도.

**발명을 실시하기 위한 구체적인 내용**

- [0021] 이하, 도면을 참조하여 본 발명을 상세히 설명하기로 한다. 각 도면에 제시된 동일한 참조부호는 동일한 부재를 나타낸다.
- [0022] 도 1은 본 발명의 바람직한 실시예에 따른 이중 내용물 저장 용기의 구성을 보인 분해사시도이고, 도 2는 본 발명의 바람직한 실시예에 따른 이중 내용물 저장 용기의 구성을 보인 결합사시도이며, 도 3은 본 발명의 바람직한 실시예에 따른 이중 내용물 저장 용기의 구성을 보인 결합단면도이다.
- [0023] 도 1 내지 3을 참조하면, 본 발명의 바람직한 실시예에 따른 이중 내용물 저장 용기는 튜브몸체(100), 파우더부(200), 오버캡(300)이 포함된다.
- [0024] 상기 튜브몸체(100)는 크림상태의 내용물이 저장되는 것으로서, 그 상부에는 내용물이 배출되도록 배출홀(111)이 형성된 배출부(110)가 구비되는데, 상기 배출부(110)의 외주면에는 후술할 파우더부(200)와의 나사결합이 가능하도록 나사산이 형성된다.
- [0025] 상기 파우더부(200)는 상기 튜브몸체(100)의 상부에서 상기 배출부(110)에 탈착 가능하도록 결합되어 상기 배출홀(111)을 개폐하는 것으로서, 파우더몸체(210), 퍼프지지체(220), 퍼프(230), 퍼프커버(240)를 포함한다.
- [0026] 상기 파우더몸체(210)는 상기 배출부(110)의 상부에 결합되는 것으로서, 그 내측에는 파우더가 저장되는 것이 가능하도록 파우더 저장공간(S)이 형성된다.
- [0027] 본 발명에 있어서, 상기 파우더몸체(210)는 상기 배출부(110)를 감싸며 결합되는 것이 가능하도록 그 하단 중앙부로부터 상방향으로 연장되는 결합부(211)가 구비되는 것이 특징으로서, 상기 결합부(211)는 상기 배출부(110)와 나사 결합되는 것이 가능하도록 그 내주면에 나사산이 형성된다.
- [0028] 또한, 상기 결합부(211)의 내부 상측에는 상기 결합부(211)가 배출부(110)에 결합된 상태에서 상기 튜브몸체(100)에 저장된 내용물의 누액을 방지하도록 상기 배출홀(111)을 둘러싸며 상기 배출부(110)의 상단에 접촉되는 누액방지돌기(212)가 구비되는 것이 바람직하다.
- [0029] 상기 퍼프지지체(220)는 상기 파우더몸체(210)의 상부를 감싸며 결합되어 퍼프(230)를 지지하는 것으로서, 상기

파우더몸체(210)에 저장된 파우더가 퍼프(230)로 이동하는 것이 가능하도록 중공(221)이 형성된다.

- [0030] 상기 퍼프지지체(220)는 상기 파우더몸체(210)에 저장된 파우더가 모두 소진될 경우, 파우더의 리필이 가능하도록 상기 파우더몸체(210)의 상부에 탈착 가능하도록 결합되는 것이 바람직하다.
- [0031] 한편, 상기 퍼프지지체(220)의 상부 외주면에는 후술할 퍼프커버(240)를 고정시키기 위한 고정돌기(222)가 구비되는데, 상기 고정돌기(222)의 측면은 퍼프커버(240)가 끼움결합된 상태에서 탈리되는 것을 방지하도록 톱니 형상으로 이루어지는 것이 바람직하다.
- [0032] 상기 퍼프(230)는 상기 퍼프지지체(220)의 상단에 안착되어 파우더몸체(210)에 저장된 파우더를 외부로 배출시키는 것으로서, 상기 중공(221)을 통해 이동하는 파우더가 외부로 배출되는 것이 가능하도록 퍼프(230)의 상단과 하단을 관통하는 다수의 배출홀(231)이 형성된다.
- [0033] 상기 퍼프커버(240)는 상기 퍼프(230)를 감싸며 상기 퍼프지지체(220)에 끼움결합되어 퍼프(230)를 퍼프지지체(220)에 고정시키는 것으로서, 상기 퍼프지지체(220)의 고정돌기(222)에 끼움결합되어 고정된 상태로 퍼프(230)의 움직임 방지하도록 구성된다.
- [0034] 상기 퍼프커버(240)는 상기 퍼프(230)에 형성된 다수의 배출홀(231)을 통한 파우더의 배출시 파우더가 외부로 흩날리는 것을 방지하며 사용자 피부에 골고루 도포되는 것을 가능하게 하는데, 사용자 피부에 접촉되어 파우더를 도포시 부드러운 발림성을 제공할 수 있도록 그 표면이 프로킹(Flocking) 처리되는 것이 바람직하다.
- [0035] 상기 오버캡(300)은 상기 퍼프커버(240)를 감싸며 상기 퍼프지지체(220)에 탈착 가능하게 결합되는 것으로서, 보관 상태에서 퍼프(230) 및 퍼프커버(240)의 오염 및 훼손을 방지한다.
- [0036] 이하에서는 도 4 및 5를 참조하여 본 발명의 바람직한 실시예에 따른 이종 내용물 저장 용기의 사용방법을 설명하기로 한다.
- [0037] 본 발명의 이종 내용물 저장 용기는 튜브몸체(100)의 상부에 파우더부(200)가 결합된 상태에서는 상기 튜브몸체(100)를 거꾸로 뒤집어 퍼프(230)를 통해 파우더 형태의 내용물을 피부에 도포하도록 구성되며, 상기 파우더부(200)를 탈리한 상태에서는 상기 배출홀(111)을 통해 상기 튜브몸체(100)에 저장된 크림 형태의 내용물을 피부에 도포하도록 구성되어 사용자의 필요에 따라 파우더 또는 크림을 선택적으로 사용 가능한 것이 특징으로서, 먼저, 파우더몸체(210)에 저장된 파우더를 사용하기 위해서는 도 4에 도시된 바와 같이, 오버캡(300)을 퍼프지지체(220)로부터 탈리시킨 후, 튜브몸체(100)를 거꾸로 뒤집으면, 파우더몸체(210)에 저장된 파우더가 퍼프(230)의 배출홀(231)을 통해 이동하여 퍼프커버(240)를 통해 외부로 배출이 이루어지게 되며, 이로 인하여, 퍼프커버(240)를 통해 사용자 피부에 파우더를 도포하는 것이 가능하게 된다.
- [0038] 상기와 같이, 튜브몸체(100)가 거꾸로 뒤집힌 상태에서 결합부(211)의 누액방지돌기(212)가 배출홀(111)의 폐쇄된 상태를 유지하게 되므로, 튜브몸체(100)에 저장된 크림 형태의 내용물의 누액을 방지할 수 있게 된다.
- [0039] 다음으로, 튜브몸체(100)에 저장된 크림 형태의 내용물을 사용하기 위해서는 도 5에 도시된 바와 같이, 튜브몸체(100)를 파지한 상태로 파우더몸체(210)를 개방 방향으로 회전시키게 되면, 결합부(211)와 배출부(110)의 나선결합이 해제됨에 따라 파우더부(200)가 튜브몸체(100)로부터 탈리가 이루어지게 되는데, 이 상태에서 튜브몸체(100)를 가압할 경우, 튜브몸체(100)에 저장된 크림 형태의 내용물이 배출홀(111)을 통해 외부로 배출이 이루어지게 된다.
- [0040] 즉, 본 발명은 파우더부(200)의 바닥면을 이루는 파우더몸체(210)를 튜브몸체(100)의 배출부(110)를 개폐하는 캡으로 사용 가능하도록 그 구조를 설계함으로써, 간단한 구조를 통해 크림 또는 파우더의 이종의 내용물을 선택적으로 사용하는 것이 가능하게 된다.

- [0041] 이하에서는 도 6 내지 8을 참조하여 본 발명의 또다른 실시예에 따른 이종 내용물 저장 용기를 설명하기로 한다. 도 6 내지 8을 참조하면, 본 발명의 또다른 실시예에 따른 이종 내용물 저장 용기는 파우더몸체(210)에 저장된 파우더를 외부에서 확인 가능하도록 파우더몸체(210)가 투명 재질로 이루어지는 것이 특징으로서, 파우더몸체(210)가 투명하게 이루어질 경우, 파우더몸체(210)의 내측에 형성되는 나사산 등이 외부로 노출되어 용기 외관을 해치게 되는데, 본 발명의 또다른 실시예에 따른 이종 내용물 저장 용기는 전술한 본 발명의 바람직한 실시예와 같이 파우더몸체(210)의 내측에 결합부(211)가 구비되는 것이 아니라, 배출부(110)와 나사결합되는 튜브마감캡(250)이 별도로 존재하며, 튜브마감캡(250)의 내주면에 나사산이 형성된 결합부(251)가 구비되어 배출부(110)와 파우더부(200)의 나사결합 부분이 외부로 노출되지 않도록 구성된다.
- [0042] 상기와 같이, 본 발명의 또다른 실시예에 따른 이종 내용물 저장 용기는 파우더몸체(210)가 투명 재질로 이루어짐으로써, 사용자가 최초 제품 구입시에 파우더의 색상을 외부에서 확인하는 것이 가능하게 되므로, 사용자 편의를 제공할 수 있을 뿐만 아니라, 사용중 파우더 잔량을 확인하는 것이 가능하게 되므로, 파우더의 리필 등을 용이하게 진행할 수 있게 한다.
- [0043] 상기 튜브마감캡(250)의 내부 상측에는 상기 결합부(251)가 배출부(110)에 결합된 상태에서 튜브몸체(100)에 저장된 내용물의 누액을 방지하도록 배출홀(111)을 둘러싸며 배출부(110)의 상단에 접촉되는 누액방지돌기(252)가 구비되는 것이 바람직하다.
- [0044] 한편, 상기 파우더몸체(210)는 튜브마감캡(250)의 상부를 감싸며 결합되어 파우더몸체(210)의 회전시 튜브마감캡(250)이 함께 회전되도록 구성되는데, 이로 인하여, 파우더몸체(210)를 회전시키는 조작에 의해 결합부(251)와 배출부(110)의 나사결합 또는 나사결합 해제가 이루어지게 된다.
- [0045] 본 발명의 또다른 실시예에 따른 이종 내용물 저장 용기의 기타 나머지 구성 및 사용 방법은 본 발명의 바람직한 실시예에서 전술한 바와 동일하므로 상세한 설명은 생략하기로 한다.

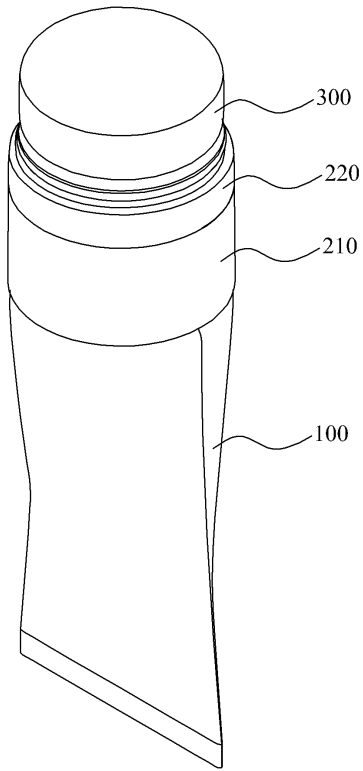
[0046] 도면과 명세서에서 최적 실시 예들이 개시되었다. 여기서 특정한 용어들이 사용되었으나, 이는 단지 본 발명을 설명하기 위한 목적에서 사용된 것이지 의미한정이나 특허청구범위에 기재된 본 발명의 범위를 제한하기 위하여 사용된 것은 아니다. 그러므로 본 기술 분야의 통상의 지식을 가진 자라면 이로부터 다양한 변형 및 균등한 타 실시 예가 가능하다는 점을 이해할 것이다. 따라서 본 발명의 진정한 기술적 보호범위는 첨부된 특허청구범위의 기술적 사상에 의해 정해져야 할 것이다.

**부호의 설명**

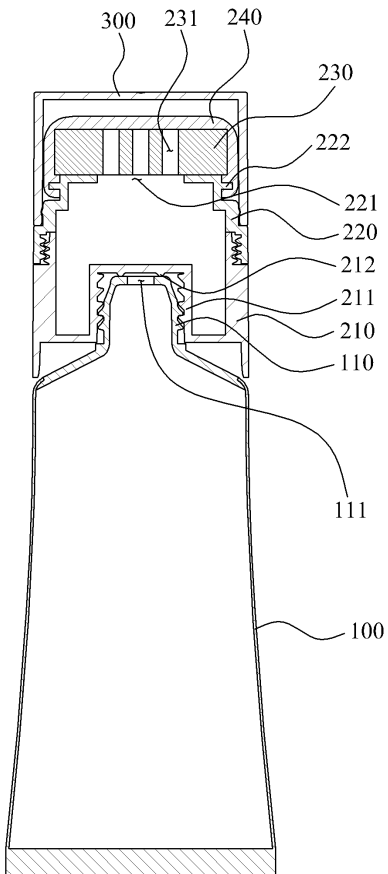
- [0047] 100: 튜브몸체                    110: 배출부
- 111: 배출홀                        200: 파우더부
- 210: 파우더몸체                211: 결합부
- 212: 누액방지돌기            220: 퍼프지지체
- 221: 중공                            222: 고정돌기
- 230: 퍼프                            231: 배출홀
- 240: 퍼프커버                    250: 튜브마감캡
- 251: 결합부                        252: 누액방지돌기
- 300: 오버캡



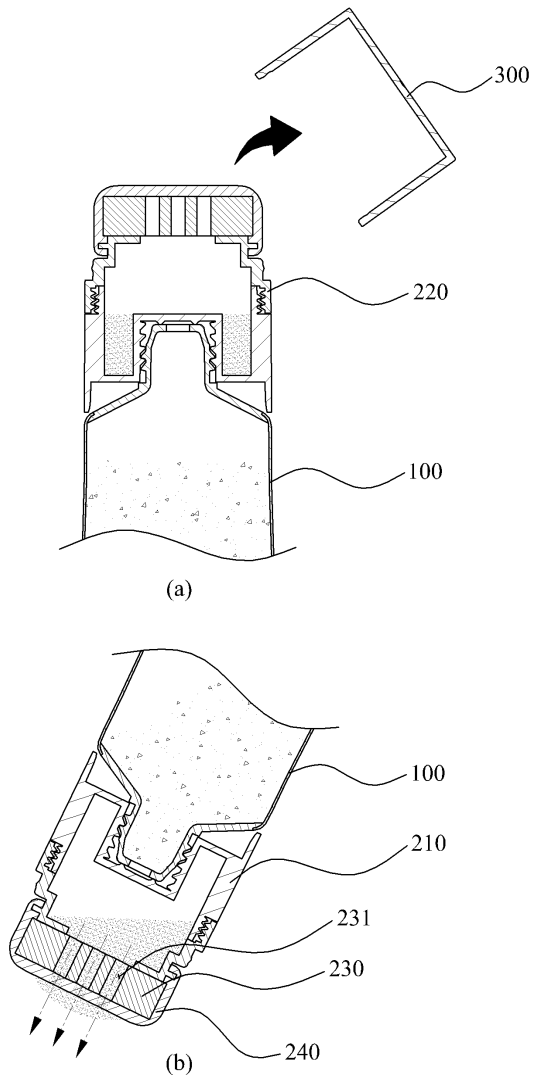
도면2



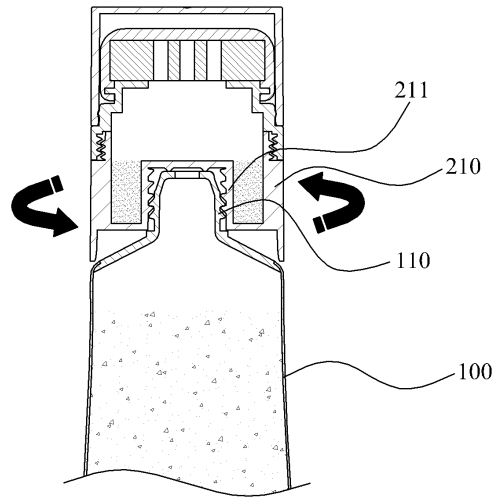
도면3



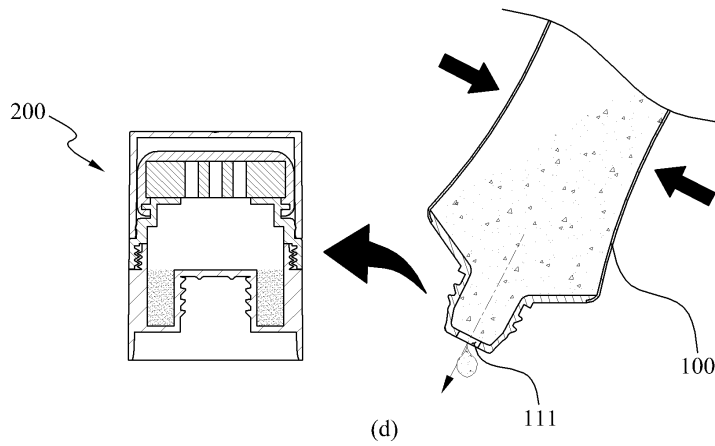
도면4



도면5



(c)



(d)

도면6

