



(12)实用新型专利

(10)授权公告号 CN 207869995 U

(45)授权公告日 2018.09.18

(21)申请号 201820228499.5

H02J 7/35(2006.01)

(22)申请日 2018.02.08

(73)专利权人 振发新能源科技有限公司

地址 230000 安徽省合肥市经济技术开发区
锦绣大道316号

(72)发明人 胡庆 查四虎 胡克宇 胡峻瑄
陈实

(74)专利代理机构 合肥中博知信知识产权代理
有限公司 34142

代理人 张加宽

(51)Int.Cl.

A01K 1/00(2006.01)

A01K 31/00(2006.01)

H02S 20/23(2014.01)

H02S 40/30(2014.01)

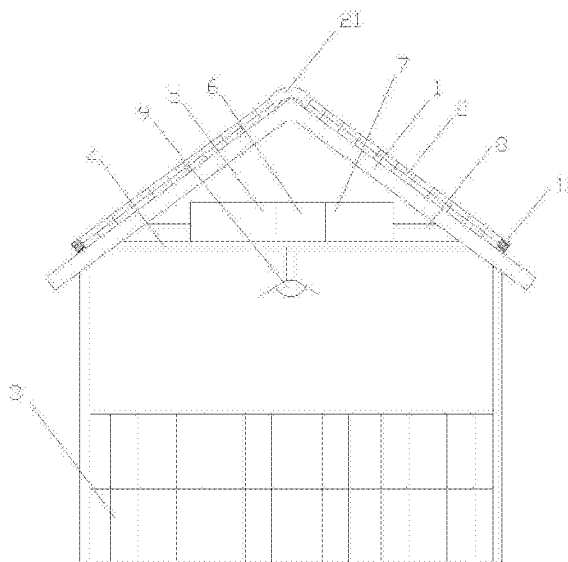
权利要求书1页 说明书4页 附图2页

(54)实用新型名称

野外光伏式牲畜栏舍

(57)摘要

野外光伏式牲畜栏舍,涉及光伏发电应用技术领域,包括顶棚、太阳能光伏板、围栏、房梁板、逆变器、控制器、蓄电池组,所述顶棚为人字型结构,顶棚架设在围栏的顶部,在顶棚上设置安装有太阳能光伏板,在顶棚的下方水平安装有房梁板,在房梁板上安装有逆变器、控制器和蓄电池组,所述太阳能光伏板之间设置安装有连接件,所述顶棚上还设置有固定挡板,固定挡板水平设置在顶棚上,所述房梁板的下方安装有照明设备。本实用新型可以增加太阳光的照射时间,提高太阳能的利用率和转化率,利用弧形连接件保证了连接处的密封性,增加了电池板安装的稳定性,适用于野外牲畜栏舍的建设。



1. 野外光伏式牲畜栏舍,其特征在于:包括顶棚、太阳能光伏板、围栏、房梁板、逆变器、控制器、蓄电池组,所述顶棚为人字型结构,顶棚架设在围栏的顶部,在顶棚上设置安装有太阳能光伏板,在顶棚的下方水平安装有房梁板,在房梁板上安装有逆变器、控制器和蓄电池组,所述太阳能光伏板之间设置安装有连接件,连接件的两端分别连接固定两块太阳能光伏板的顶部,所述顶棚上还设置有固定挡板,固定挡板水平设置在顶棚上,所述固定挡板与太阳能光伏板的底部齐平,所述房梁板的下方安装有照明设备,所述照明设备连接在蓄电池组上。

2. 根据权利要求1所述的野外光伏式牲畜栏舍,其特征在于:所述太阳能光伏板、逆变器、控制器和蓄电池组之间通过电线进行电连接,所述逆变器、控制器和蓄电池组依次并排固定安装,并通过安装板与顶棚的两侧相连接对其进行固定。

3. 根据权利要求1所述的野外光伏式牲畜栏舍,其特征在于:所述连接件为弧形结构,通过弧形的槽部与顶棚的顶端结构相卡合。

4. 根据权利要求1所述的野外光伏式牲畜栏舍,其特征在于:所述固定挡板的高度与太阳能光伏板的厚度相同,太阳能光伏板的表面与固定挡板的表面保持平整。

5. 根据权利要求1所述的野外光伏式牲畜栏舍,其特征在于:所述固定挡板与太阳能光伏板之间设置有密封垫。

6. 根据权利要求1所述的野外光伏式牲畜栏舍,其特征在于:所述围栏中间部位为镂空结构。

野外光伏式牲畜栏舍

技术领域：

[0001] 本发明涉及光伏发电应用技术领域，具体涉及野外光伏式牲畜栏舍。

背景技术：

[0002] 光伏发电是利用半导体界面的光生伏特效应而将光能直接转变为电能的一种技术。主要由太阳能电池板(组件)、控制器和逆变器三大部分组成，主要部件由电子元器件构成。太阳能电池经过串联后进行封装保护可形成大面积的太阳能电池组件，再配合上功率控制器等部件就形成了光伏发电装置。

[0003] 随着光伏发电技术的逐渐成熟和广泛应用，尤其针对一些太阳能光照资源丰富的地区，利用光伏发电能够有效的缓解部分地区资源短缺的问题，特别是针对一些在野外进行牲畜养殖的地区，外接电力资源条件不足的情况下，利用光伏发电能够有效缓解电力资源的紧张，本专利就是将光伏发电技术与牲畜栏舍进行结合，在满足牲畜栏舍建设的前提下，利用光伏设备的安装来进行发电。

实用新型内容：

[0004] 本发明所要解决的技术问题在于提供一种结构设计简单、使用方便，安装稳定，将牲畜栏舍与光伏发电技术相结合，适用于野外牲畜栏舍的建设，并为其提供电力能源的野外光伏式牲畜栏舍。

[0005] 野外光伏式牲畜栏舍，包括顶棚、太阳能光伏板、围栏、房梁板、逆变器、控制器、蓄电池组，所述顶棚为人字型结构，顶棚架设在围栏的顶部，在顶棚上设置安装有太阳能光伏板，在顶棚的下方水平安装有房梁板，在房梁板上安装有逆变器、控制器和蓄电池组，所述太阳能光伏板之间设置安装有连接件，连接件的两端分别连接固定两块太阳能光伏板的顶部，所述顶棚上还设置有固定挡板，固定挡板水平设置在顶棚上，所述固定挡板与太阳能光伏板的底部齐平，为太阳能光伏板提供底部的支撑力，所述房梁板的下方安装有照明设备，所述照明设备连接在蓄电池组上；

[0006] 所述太阳能光伏板、逆变器、控制器和蓄电池组之间通过电线进行电连接，所述逆变器、控制器和蓄电池组依次并排固定安装，并通过安装板与顶棚的两侧相连接对其进行固定。

[0007] 所述连接件为弧形结构，通过弧形的槽部与顶棚的顶端结构相卡合，在保证太阳能光伏板连接固定的同时，还能保证两块太阳能电板之间的无缝连接，避免了飘落物以及雨雪从顶棚的缝隙处进入到太阳能光伏板与顶棚之间，导致太阳能光伏板松动的情况；

[0008] 所述挡板的高度与太阳能光伏板的厚度相同，使太阳能光伏板的表面与固定挡板的表面保持平整，这样方便雨雪等飘落物能及时从太阳能光伏板上滑落；

[0009] 进一步技术所述固定挡板与太阳能光伏板之间设置有密封垫，密封垫的设置实现了太阳能光伏板与固定挡板之间的无缝连接；

[0010] 所述围栏中间部位为镂空结构；

[0011] 该野外光伏式牲畜栏舍特别适用于在野外进行安装和使用,利用在人字形顶棚的两面安装上太阳能光伏板,然后将整体栏舍东西向建设,充分保证两边的太阳能光伏板都能在不同时段充分的吸收太阳光,将太阳能光伏板吸收的太阳能经过逆变和器控制器转化成电能,入蓄电池组进行存储,一方面用于照明设备的工作,一方面进行存储用做备用能源;

[0012] 在整个栏舍的结构建造上,利用人字形的顶棚将两块太阳能光伏板进行固定,并用挡板对太阳能光伏板的底部进行支撑和固定,保证了电池板安装的稳定性,同时利用弧形的连接件将两块太阳能光伏板的顶部进行连接和固定,一方面能够增加太阳能光伏板连接的稳定性,还能有效防止异物从顶棚处进入太阳能光伏板与顶棚之间的缝隙处影响安全性,采用房梁板和安装板的方式对控制器、逆变器和蓄电池组进行安装和固定,一方面增加安装的稳定性,一方面防止牲畜对设备造成损坏,减少了线路的长度,方便集中管理和控制;

[0013] 本实用新型的有益效果是:

[0014] 1、利用在人字形的顶棚两边均安装太阳能光伏板可以增加太阳光的照射时间,提高太阳能的利用率和转化率;

[0015] 2、利用弧形连接件将两块太阳能光伏板从顶部连接,在顶部构成封闭的弧形顶,保证了连接处的密封性,增加了电池板安装的稳定性;

[0016] 3、在顶棚上设置固定挡板挡板将太阳能光伏板的底部承托起来,增加了电池板安装的稳定性,防止意外脱落;

[0017] 4、将逆变器、控制器和蓄电池组设置在顶棚与房梁板之间,增加了设备的安全性,避免了牲畜对设备造成损伤。

附图说明:

[0018] 图1为本实用新型的结构示意图;

[0019] 图2为侧面结构示意图;

[0020] 图3为太阳能光伏板连接状态示意图;

[0021] 图4为顶棚结构示意图;

[0022] 其中:1-顶棚;11-固定挡板;2-太阳能光伏板;21-连接件;3-围栏;4-房梁板;5-逆变器;6-控制器;7-蓄电池组;8-安装板;9-照明设备。

具体实施方式:

[0023] 为了使本实用新型实现的技术手段、创作特征、达成目的与功效易于明白了解,下面结合具体示例,进一步阐述本实用新型。

[0024] 本实用新型的描述中,需要说明的是,术语“竖直”、“上”、“下”、“水平”等指示的方位或者位置关系为基于附图所示的方位或者位置关系,仅是为了便于描述本实用和简化描述,而不是指示或者暗示所指的装置或者元件必须具有特定的方位,以特定的方位构造和操作,因此不能理解为对本实用新型的限制。

[0025] 本实用新型的描述中,还需要说明的是,除非另有明确的规定和限制,术语“设置”、“安装”、“相连”、“连接”应做广义理解,例如,可以是固定连接,也可以是可拆卸连接,

或一体地连接,可以是机械连接,也可以是电连接,可以是直接连接,也可以是通过中间媒介相连,可以是两个元件内部的连通。对于本领域的普通技术人员而言,可以根据具体情况理解上述术语在本实用新型中的具体含义。

[0026] 实施例1:

[0027] 如图1-4所示:野外光伏式牲畜栏舍,包括顶棚1、太阳能光伏板2、围栏3、房梁板4、逆变器5、控制器6、蓄电池组7,顶棚1为人字型结构,顶棚1架设在围栏3的顶部,在顶棚1上设置安装有太阳能光伏板2,在顶棚1的下方水平安装有房梁板4,在房梁板4上安装有逆变器5、控制器6和蓄电池组7,太阳能光伏板2之间设置安装有连接件21,连接件21的两端分别连接固定两块太阳能光伏板的顶部,顶棚1上还设置有固定挡板11,固定挡板11水平设置在顶棚1上,固定挡板11与太阳能光伏板2的底部齐平,为太阳能光伏板2提供底部的支撑力,房梁板4的下方安装有照明设备9,照明设备9连接在蓄电池组7上;

[0028] 太阳能光伏板2、逆变器5、控制器6和蓄电池组7之间通过电线进行电连接,逆变器5、控制器6和蓄电池组7依次并排固定安装,并通过安装板8与顶棚1的两侧相连接对其进行固定。

[0029] 连接件21为弧形结构,通过弧形的槽部与顶棚1的顶端结构相卡合,在保证太阳能光伏板2连接固定的同时,还能保证两块太阳能光伏板2之间的无缝连接,避免了飘落物以及雨雪从顶棚的缝隙处进入到太阳能光伏板与顶棚之间,导致太阳能光伏板2松动的情况;

[0030] 固定挡板11的高度与太阳能光伏板2的厚度相同,使太阳能光伏板2的表面与固定挡板11的表面保持平整,这样方便雨雪等飘落物能及时从太阳能光伏板2上滑落;

[0031] 固定挡板11与太阳能光伏板2之间设置有密封垫,密封垫的设置实现了太阳能光伏板2与固定挡板11之间的无缝连接;

[0032] 围栏3中间部位为镂空结构。

[0033] 实施例2:

[0034] 如图1-4所示:该野外光伏式牲畜栏舍特别适用于在野外进行安装和使用,利用在人字形顶棚1的两面安装上太阳能光伏板2,然后将整体栏舍东西向建设,充分保证两边的太阳能光伏板2都能在不同时段充分的吸收太阳光,将太阳能光伏板2吸收的太阳能经过逆变器5和控制器6转化成电能,入蓄电池7组进行存储,一方面用于照明设备9的工作,一方面进行存储用做备用能源;

[0035] 在整个栏舍的结构建造上,利用人字形的顶棚1将两块太阳能光伏板2进行固定,并用固定挡板11对太阳能光伏板2的底部进行支撑和固定,保证了电池板安装的稳定性,同时利用弧形的连接件21将两块太阳能光伏板2的顶部进行连接和固定,一方面能够增加太阳能光伏板2连接的稳定性,还能有效防止异物从顶棚1处进入太阳能光伏板2与顶棚1之间的缝隙处影响安全性,采用房梁板4和安装板8的方式对控制器5、逆变器6和蓄电池组7进行安装和固定,一方面增加安装的稳定性,一方面防止牲畜对设备造成损坏,减少了线路的长度,方便集中管理和控制。

[0036] 以上显示和描述了本实用新型的基本原理和主要特征和本实用新型的优点。本行业的技术人员应该了解,本实用新型不受上述实施例的限制,上述实施例和说明书中描述的只是说明本实用新型的原理,在不脱离本实用新型精神和范围的前提下,本实用新型还会有各种变化和改进,这些变化和改进都落入要求保护的本实用新型范围内。本实用新型

要求保护范围由所附的权利要求书及其等效物界定。

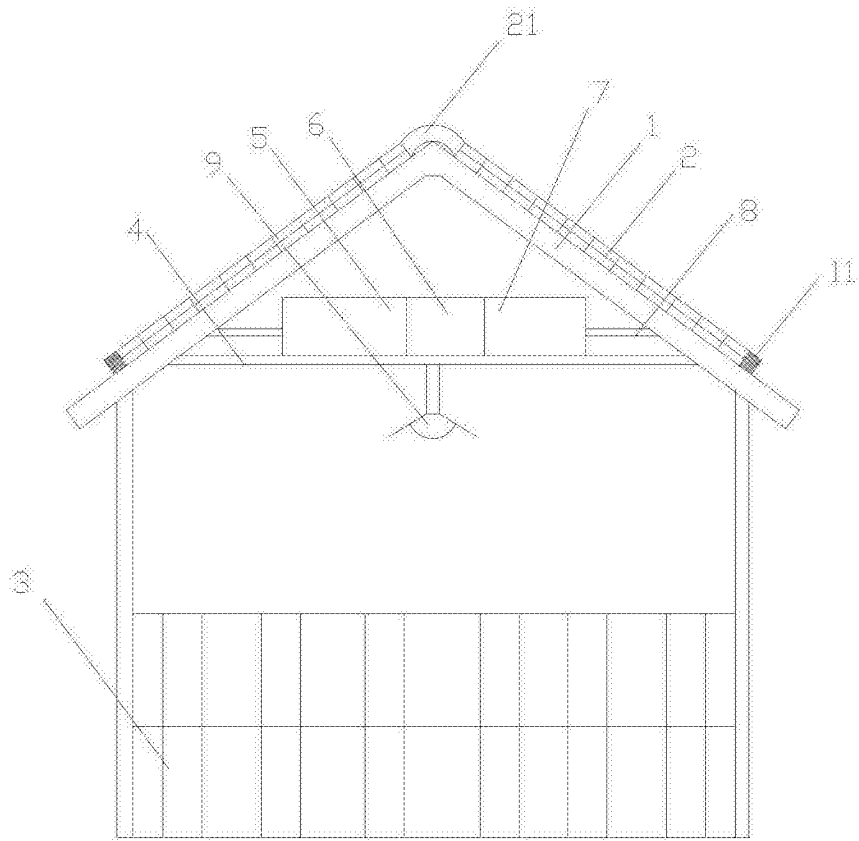


图1

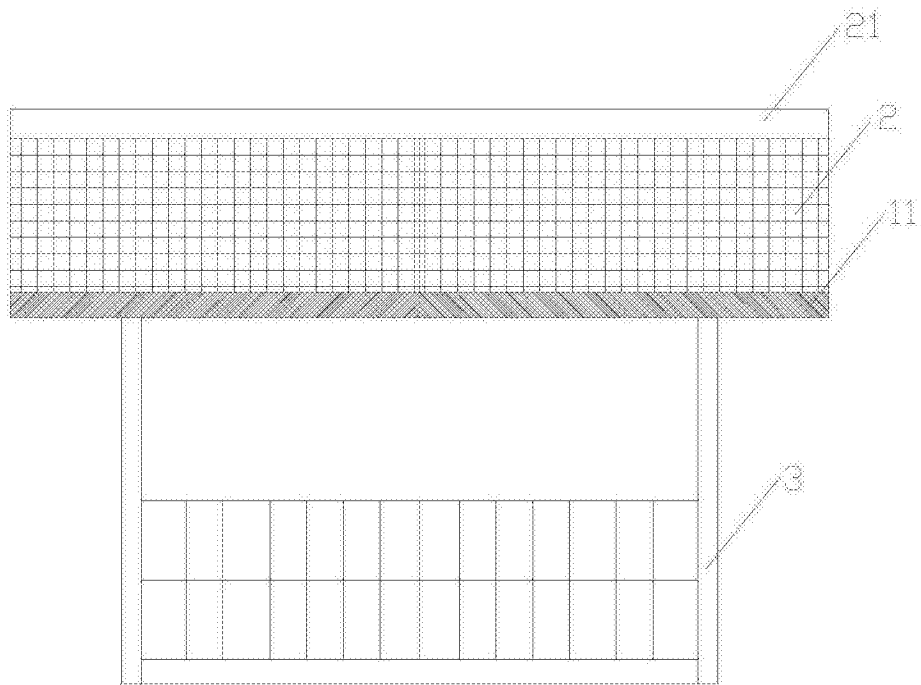


图2

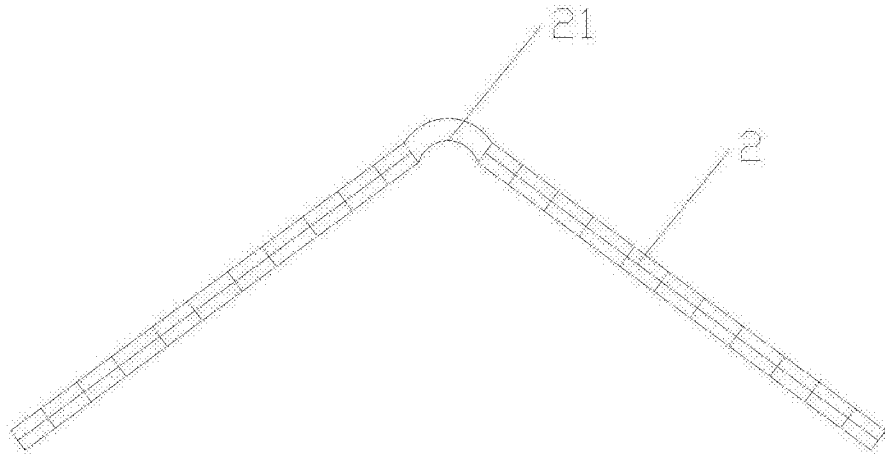


图3

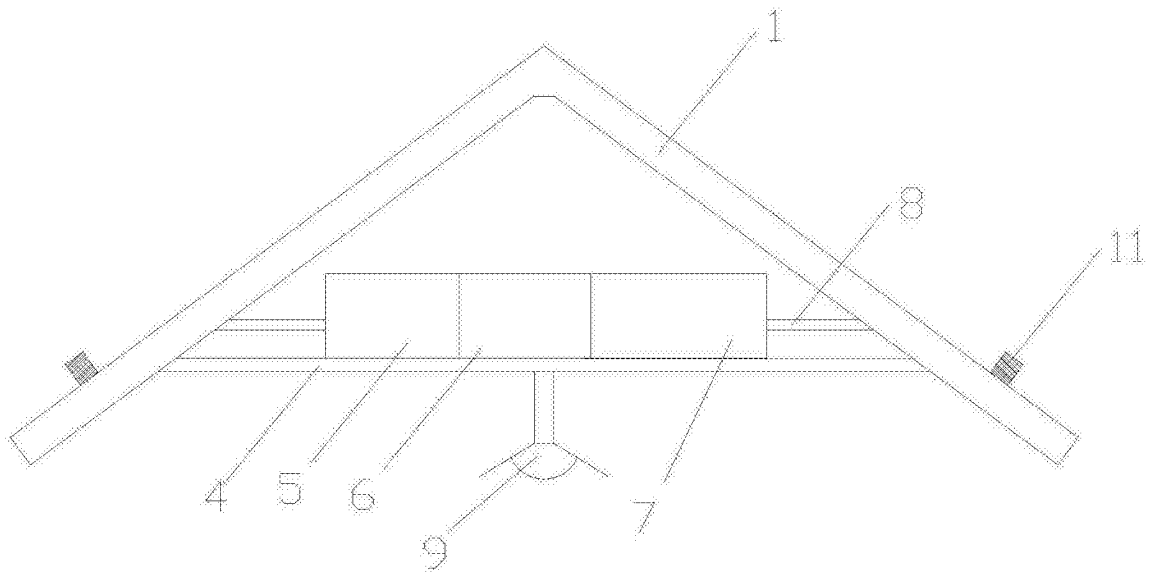


图4