

(12) NACH DEM VERTRAG ÜBER DIE INTERNATIONALE ZUSAMMENARBEIT AUF DEM GEBIET DES PATENTWESENS (PCT) VERÖFFENTLICHTE INTERNATIONALE ANMELDUNG

(19) Weltorganisation für geistiges Eigentum
Internationales Büro



(43) Internationales Veröffentlichungsdatum
12. August 2004 (12.08.2004)

PCT

(10) Internationale Veröffentlichungsnummer
WO 2004/067975 A3

(51) Internationale Patentklassifikation⁷: F16B 5/06,
B60R 13/02, F16B 21/07

ZUR FÖRDERUNG DER ANGEWANDTEN
FORSCHUNG E.V. [DE/DE]; Hansastrasse 27c, 80686
München (DE).

(21) Internationales Aktenzeichen: PCT/DE2004/000138

(72) Erfinder; und

(22) Internationales Anmeldedatum:
29. Januar 2004 (29.01.2004)

(75) Erfinder/Anmelder (nur für US): PESCHKA, Manfred
[DE/DE]; Bismarckstr. 174, 52066 Aachen (DE).

(25) Einreichungssprache: Deutsch

(74) Anwalt: PFENNING, MEINIG & PARTNER GBR;
Mozartstrasse 17, 80336 München (DE).

(26) Veröffentlichungssprache: Deutsch

(30) Angaben zur Priorität:
103 03 687.3 30. Januar 2003 (30.01.2003) DE

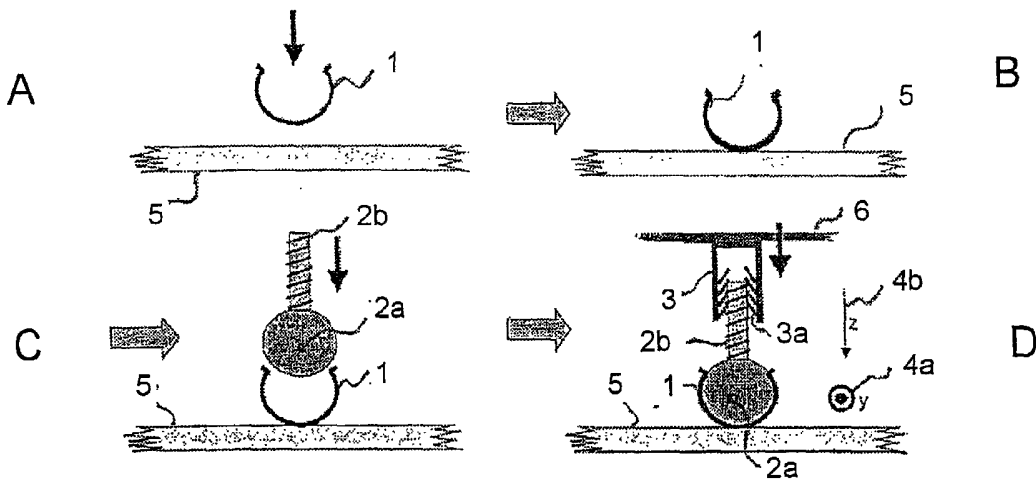
(81) Bestimmungsstaaten (soweit nicht anders angegeben, für
jede verfügbare nationale Schutzrechtsart): AE, AG, AL,
AM, AT, AU, AZ, BA, BB, BG, BR, BW, BY, BZ, CA, CH,
CN, CO, CR, CU, CZ, DE, DK, DM, DZ, EC, EE, EG, ES,
FI, GB, GD, GE, GH, GM, HR, HU, ID, IL, IN, IS, JP, KE,
KG, KP, KR, KZ, LC, LK, LR, LS, LT, LU, LV, MA, MD,

(71) Anmelder (für alle Bestimmungsstaaten mit Aus-
nahme von US): FRAUHOFFER-GESELLSCHAFT

[Fortsetzung auf der nächsten Seite]

(54) Title: CONNECTION ELEMENT AND METHOD FOR THE PRODUCTION OF COMPOSITE CONSTRUCTIONS FROM METALLIC SUPPORT STRUCTURES AND PLANKINGS, COMPRISING TOLERANCE COMPENSATION ON TWO PLANES

(54) Bezeichnung: VERBINDUNGSELEMENT UND VERFAHREN ZUR REALISIERUNG VON MISCHBAUWEISEN AUS METALLISCHEN TRAGSTRUKTUREN UND BEPLANKUNGEN MIT EINEM TOLERANZAUSGLEICH IN ZWEI EBENEN



(57) Abstract: The invention relates to a connection element and a corresponding method for producing composite constructions from preferably metallic support structures and plankings, preferably made of plastic, comprising tolerance compensation in two directions. The inventive connection element is provided with a retaining clip (1), a displacement element (2), and an admitting element (3). The displacement element (2) preferably encompasses a displacement member (2a) and an insertion member (2b) that is connected to said displacement member (2a).

(57) Zusammenfassung: Die vorliegende Erfindung bezieht sich auf ein Verbindungselement sowie ein entsprechendes Verfahren zur Realisierung von Mischbauweisen aus vorzugsweise metallischen Tragstrukturen und Beplankungen, vorzugsweise aus Kunststoffen, mit einem Toleranzausgleich in zwei Richtungen. Ein erfindungsgemäßes Verbindungselement weist eine Halteklammer (1), ein Verschiebeelement (2) sowie ein Aufnahmeelement (3) auf. Das Verschiebeelement (2) besteht bevorzugt aus einem Verschiebekörper (2a), sowie einem mit diesem Verschiebekörper (2a) verbundenen Einführkörper (2b).



WO 2004/067975 A3



MG, MK, MN, MW, MX, MZ, NA, NI, NO, NZ, OM, PG, PH, PL, PT, RO, RU, SC, SD, SE, SG, SK, SL, SY, TJ, TM, TN, TR, TT, TZ, UA, UG, US, UZ, VC, VN, YU, ZA, ZM, ZW.

(84) Bestimmungsstaaten (soweit nicht anders angegeben, für jede verfügbare regionale Schutzrechtsart): ARIPO (BW, GH, GM, KE, LS, MW, MZ, SD, SL, SZ, TZ, UG, ZM, ZW), eurasisches (AM, AZ, BY, KG, KZ, MD, RU, TJ, TM), europäisches (AT, BE, BG, CH, CY, CZ, DE, DK, EE, ES, FI, FR, GB, GR, HU, IE, IT, LU, MC, NL, PT, RO, SE, SI, SK, TR), OAPI (BF, BJ, CF, CG, CI, CM, GA, GN, GQ, GW, ML, MR, NE, SN, TD, TG).

Veröffentlicht:

- mit internationalem Recherchenbericht
- vor Ablauf der für Änderungen der Ansprüche geltenden Frist; Veröffentlichung wird wiederholt, falls Änderungen eintreffen

(88) Veröffentlichungsdatum des internationalen

Recherchenberichts: 21. Oktober 2004

Zur Erklärung der Zweibuchstaben-Codes und der anderen Abkürzungen wird auf die Erklärungen ("Guidance Notes on Codes and Abbreviations") am Anfang jeder regulären Ausgabe der PCT-Gazette verwiesen.

INTERNATIONAL SEARCH REPORT

International Application No
PCT/DE2004/000138

A. CLASSIFICATION OF SUBJECT MATTER
IPC 7 F16B5/06 B60R13/02 F16B21/07

According to International Patent Classification (IPC) or to both national classification and IPC

B. FIELDS SEARCHED

Minimum documentation searched (classification system followed by classification symbols)
IPC 7 F16B B60R E04F

Documentation searched other than minimum documentation to the extent that such documents are included in the fields searched

Electronic data base consulted during the international search (name of data base and, where practical, search terms used)

EPO-Internal

C. DOCUMENTS CONSIDERED TO BE RELEVANT

| Category * | Citation of document, with indication, where appropriate, of the relevant passages | Relevant to claim No. |
|------------|---------------------------------------------------------------------------------------------------------------------------------------------------------------------|-----------------------|
| X | EP 0 641 939 A (UNITED CARR GMBH TRW) 8 March 1995 (1995-03-08) abstract column 6, line 55 - column 7, line 21 column 9, line 10 - line 19; figures 1,3 | 1-24 |
| X | FR 2 564 537 A (PEUGEOT ACIERS ET OUTILLAGE) 22 November 1985 (1985-11-22) abstract page 3, line 29 - page 4, line 31; claims 1,9,12; figures 4-7 | 1-8, 11-24 |
| X | GB 1 570 108 A (ITW ATECO GMBH) 25 June 1980 (1980-06-25) page 3, line 101 - line 119; claims 1,2; figures 1-3 | 1-7 |
| | ----- -/-- | |

Further documents are listed in the continuation of box C.

Patent family members are listed in annex.

* Special categories of cited documents :

- *A* document defining the general state of the art which is not considered to be of particular relevance
- *E* earlier document but published on or after the international filing date
- *L* document which may throw doubts on priority claim(s) or which is cited to establish the publication date of another citation or other special reason (as specified)
- *O* document referring to an oral disclosure, use, exhibition or other means
- *P* document published prior to the international filing date but later than the priority date claimed

- *T* later document published after the international filing date or priority date and not in conflict with the application but cited to understand the principle or theory underlying the invention
- *X* document of particular relevance; the claimed invention cannot be considered novel or cannot be considered to involve an inventive step when the document is taken alone
- *Y* document of particular relevance; the claimed invention cannot be considered to involve an inventive step when the document is combined with one or more other such documents, such combination being obvious to a person skilled in the art.
- *Z* document member of the same patent family

Date of the actual completion of the international search

2 August 2004

Date of mailing of the international search report

10/08/2004

Name and mailing address of the ISA

European Patent Office, P.B. 5818 Patentlaan 2
NL - 2280 HV Rijswijk
Tel. (+31-70) 340-2040, Tx. 31 651 epo nl,
Fax: (+31-70) 340-3016

Authorized officer

Bousquet, K

INTERNATIONAL SEARCH REPORT

International Application No
PCT/DE2004/000138

| C.(Continuation) DOCUMENTS CONSIDERED TO BE RELEVANT | | |
|------------------------------------------------------|-----------------------------------------------------------------------------------------------------------------|-----------------------|
| Category ° | Citation of document, with indication, where appropriate, of the relevant passages | Relevant to claim No. |
| A | US 2002/197107 A1 (GRANATA ROBERT) 26 December 2002 (2002-12-26) abstract; figures 6,11,12,14,15 ----- | 1,8 |

INTERNATIONAL SEARCH REPORT

Information on patent family members

International Application No
PCT/DE2004/000138

| Patent document cited in search report | | Publication date | Patent family member(s) | Publication date |
|----------------------------------------|----|------------------|-------------------------|------------------|
| EP 0641939 | A | 08-03-1995 | DE 4330102 A1 | 09-03-1995 |
| | | | DE 59402020 D1 | 17-04-1997 |
| | | | EP 0641939 A1 | 08-03-1995 |
| | | | EP 0735283 A2 | 02-10-1996 |
| | | | EP 0735284 A2 | 02-10-1996 |
| | | | ES 2100602 T3 | 16-06-1997 |
| | | | JP 7091410 A | 04-04-1995 |
| FR 2564537 | A | 22-11-1985 | FR 2564537 A1 | 22-11-1985 |
| GB 1570108 | A | 25-06-1980 | DE 2626140 A1 | 29-12-1977 |
| | | | AU 2597677 A | 14-12-1978 |
| | | | ES 459640 A1 | 16-08-1978 |
| | | | FR 2354470 A1 | 06-01-1978 |
| | | | IT 1074897 B | 20-04-1985 |
| | | | JP 1279405 C | 29-08-1985 |
| | | | JP 53024952 A | 08-03-1978 |
| | | | JP 60000562 B | 09-01-1985 |
| | | | SE 7706775 A | 12-12-1977 |
| US 2002197107 | A1 | 26-12-2002 | NONE | |

INTERNATIONALER RECHERCHENBERICHT

Internationales Aktenzeichen
PCT/DE2004/000138

| A. KLASIFIZIERUNG DES ANMELDUNGSGEGENSTANDES IPK 7 F16B5/06 B60R13/02 F16B21/07 | | |
|-------------------------------------------------------------------------------------------------------------------------------------------------------------------------------------------------------------------------------------------------------------------------------------------------------------------------------------|---------------------------------------------------------------------------------------------------------------------------------------------------------------------------------------|----------------------------------------------------|
| Nach der Internationalen Patentklassifikation (IPK) oder nach der nationalen Klassifikation und der IPK | | |
| B. RECHERCHIERTE GEBIETE | | |
| Recherchiertes Mindestprüfstoff (Klassifikationssystem und Klassifikationssymbole) IPK 7 F16B B60R E04F | | |
| Recherchierte aber nicht zum Mindestprüfstoff gehörende Veröffentlichungen, soweit diese unter die recherchierten Gebiete fallen | | |
| Während der internationalen Recherche konsultierte elektronische Datenbank (Name der Datenbank und evtl. verwendete Suchbegriffe) EPO-Internal | | |
| C. ALS WESENTLICH ANGESEHENE UNTERLAGEN | | |
| Kategorie* | Bezeichnung der Veröffentlichung, soweit erforderlich unter Angabe der in Betracht kommenden Teile | Betr. Anspruch Nr. |
| X | EP 0 641 939 A (UNITED CARR GMBH TRW) 8. März 1995 (1995-03-08) Zusammenfassung Spalte 6, Zeile 55 - Spalte 7, Zeile 21 Spalte 9, Zeile 10 - Zeile 19; Abbildungen 1,3 | 1-24 |
| X | FR 2 564 537 A (PEUGEOT ACIERS ET OUTILLAGE) 22. November 1985 (1985-11-22) Zusammenfassung Seite 3, Zeile 29 - Seite 4, Zeile 31; Ansprüche 1,9,12; Abbildungen 4-7 | 1-8, 11-24 |
| X | GB 1 570 108 A (ITW ATECO GMBH) 25. Juni 1980 (1980-06-25) Seite 3, Zeile 101 - Zeile 119; Ansprüche 1,2; Abbildungen 1-3 | 1-7 |
| | -/-- | |
| <input checked="" type="checkbox"/> Weitere Veröffentlichungen sind der Fortsetzung von Feld C zu entnehmen | | |
| <input checked="" type="checkbox"/> Siehe Anhang Patentfamilie | | |
| * Besondere Kategorien von angegebenen Veröffentlichungen : | | |
| *A* Veröffentlichung, die den allgemeinen Stand der Technik definiert, aber nicht als besonders bedeutsam anzusehen ist | | |
| *E* älteres Dokument, das jedoch erst am oder nach dem internationalen Anmeldedatum veröffentlicht worden ist | | |
| *L* Veröffentlichung, die geeignet ist, einen Prioritätsanspruch zweifelhaft erscheinen zu lassen, oder durch die das Veröffentlichungsdatum einer anderen im Recherchenbericht genannten Veröffentlichung belegt werden soll oder die aus einem anderen besonderen Grund angegeben ist (wie ausgeführt) | | |
| *O* Veröffentlichung, die sich auf eine mündliche Offenbarung, eine Benutzung, eine Ausstellung oder andere Maßnahmen bezieht | | |
| *P* Veröffentlichung, die vor dem internationalen Anmeldedatum, aber nach dem beanspruchten Prioritätsdatum veröffentlicht worden ist | | |
| *T* Spätere Veröffentlichung, die nach dem internationalen Anmeldedatum oder dem Prioritätsdatum veröffentlicht worden ist und mit der Anmeldung nicht kollidiert, sondern nur zum Verständnis des der Erfindung zugrundeliegenden Prinzips oder der ihr zugrundeliegenden Theorie angegeben ist | | |
| *X* Veröffentlichung von besonderer Bedeutung; die beanspruchte Erfindung kann allein aufgrund dieser Veröffentlichung nicht als neu oder auf erfinderischer Tätigkeit beruhend betrachtet werden | | |
| *Y* Veröffentlichung von besonderer Bedeutung; die beanspruchte Erfindung kann nicht als auf erfinderischer Tätigkeit beruhend betrachtet werden, wenn die Veröffentlichung mit einer oder mehreren anderen Veröffentlichungen dieser Kategorie in Verbindung gebracht wird und diese Verbindung für einen Fachmann naheliegend ist | | |
| *&* Veröffentlichung, die Mitglied derselben Patentfamilie ist | | |
| Datum des Abschlusses der internationalen Recherche | | Absenddatum des internationalen Recherchenberichts |
| 2. August 2004 | | 10/08/2004 |
| Name und Postanschrift der Internationalen Recherchenbehörde Europäisches Patentamt, P.B. 5818 Patentlaan 2 NL - 2280 HV Rijswijk Tel. (+31-70) 340-2040, Tx. 31 651 epo nl, Fax: (+31-70) 340-3016 | | Bevollmächtigter Bediensteter Bousquet, K |

INTERNATIONALER RECHERCHENBERICHT

Internationales Aktenzeichen
PCT/DE2004/000138

C.(Fortsetzung) ALS WESENTLICH ANGESEHENE UNTERLAGEN

| Kategorie* | Bezeichnung der Veröffentlichung, soweit erforderlich unter Angabe der in Betracht kommenden Teile | Betr. Anspruch Nr. |
|------------|-----------------------------------------------------------------------------------------------------------------------------|--------------------|
| A | US 2002/197107 A1 (GRANATA ROBERT) 26. Dezember 2002 (2002-12-26) Zusammenfassung; Abbildungen 6,11,12,14,15 ----- | 1,8 |

INTERNATIONALER RECHERCHENBERICHT

Internationales Aktenzeichen

PCT/DE2004/000138

| Im Recherchenbericht angeführtes Patentdokument | Datum der Veröffentlichung | Mitglied(er) der Patentfamilie | Datum der Veröffentlichung |
|----------------------------------------------------|-------------------------------|-----------------------------------|-------------------------------|
| EP 0641939 A | 08-03-1995 | DE 4330102 A1 | 09-03-1995 |
| | | DE 59402020 D1 | 17-04-1997 |
| | | EP 0641939 A1 | 08-03-1995 |
| | | EP 0735283 A2 | 02-10-1996 |
| | | EP 0735284 A2 | 02-10-1996 |
| | | ES 2100602 T3 | 16-06-1997 |
| | | JP 7091410 A | 04-04-1995 |
| FR 2564537 A | 22-11-1985 | FR 2564537 A1 | 22-11-1985 |
| GB 1570108 A | 25-06-1980 | DE 2626140 A1 | 29-12-1977 |
| | | AU 2597677 A | 14-12-1978 |
| | | ES 459640 A1 | 16-08-1978 |
| | | FR 2354470 A1 | 06-01-1978 |
| | | IT 1074897 B | 20-04-1985 |
| | | JP 1279405 C | 29-08-1985 |
| | | JP 53024952 A | 08-03-1978 |
| | | JP 60000562 B | 09-01-1985 |
| SE 7706775 A | 12-12-1977 | | |
| US 2002197107 A1 | 26-12-2002 | KEINE | |