



(12) 实用新型专利

(10) 授权公告号 CN 214676535 U

(45) 授权公告日 2021. 11. 12

(21) 申请号 202022507215.6

(22) 申请日 2020.11.03

(73) 专利权人 广西壮族自治区农业科学院
地址 530007 广西壮族自治区南宁市大学
东路174号广西农业科学院

(72) 发明人 李长宁 农倩 林丽 谢金兰
莫璋红

(74) 专利代理机构 北京同辉知识产权代理事务
所(普通合伙) 11357

代理人 廖娜

(51) Int. Cl.

A01C 15/02 (2006.01)

A01G 25/09 (2006.01)

A01G 13/02 (2006.01)

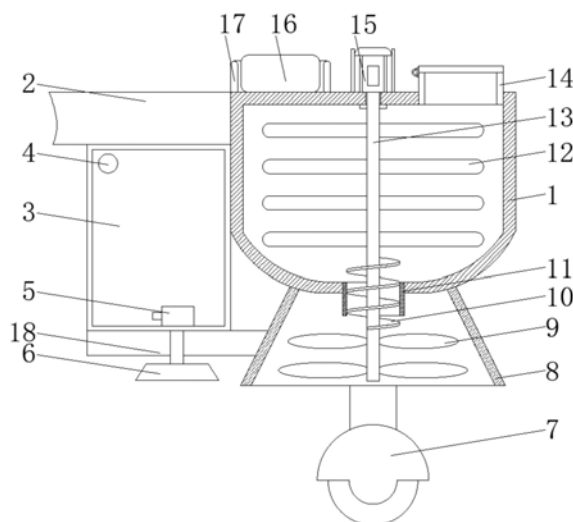
权利要求书1页 说明书3页 附图3页

(54) 实用新型名称

一种甘蔗施肥覆膜一体装置

(57) 摘要

本实用新型公开了一种甘蔗施肥覆膜一体装置,涉及甘蔗种植技术领域,具体为一种甘蔗施肥覆膜一体装置,包括储料桶、施肥覆膜一体机机架本体。该甘蔗施肥覆膜一体装置,通过转动轴、混料杆、扩散叶、螺旋输料片的配合使用,利用转动轴可以对饲料进行搅拌混合,同时利用螺旋输料片可以将饲料排出,同时控制电机的功率可以调节出料的速度,同时通过扩散叶可以将饲料进行拍打,将饲料拍散,进而使饲料可以分散的落在地面上,不仅避免了传统的甘蔗施肥覆膜一体机施肥时,饲料排容易堵塞,且不具备混合功能的问题,同时解决了饲料在地面上集中的问题,提高了该甘蔗施肥覆膜一体装置的工作质量。



1. 一种甘蔗施肥覆膜一体装置,包括储料桶(1)、施肥覆膜一体机机架本体(2),其特征在于:所述施肥覆膜一体机机架本体(2)的一端固定安装有储料桶(1),所述储料桶(1)的内腔转动连接有转动轴(13),所述储料桶(1)的底部固定安装有输料筒(11),所述储料桶(1)的底部且位于输料筒(11)的外部固定安装有锥形筒(8),所述储料桶(1)上表面的中部固定安装有电机(15),且电机(15)的输出轴与转动轴(13)的顶端固定安装,所述转动轴(13)一端的表面固定安装有混料杆(12),所述转动轴(13)另一端的表面固定安装有扩散叶(9),所述转动轴(13)的中部且位于输料筒(11)的内腔固定连接螺旋输料片(10),所述螺旋输料片(10)的侧面与输料筒(11)的内壁相接触。

2. 根据权利要求1所述的一种甘蔗施肥覆膜一体装置,其特征在于:所述储料桶(1)上表面一侧的固定安装有注料筒(14),所述储料桶(1)上表面的另一侧固定安装有备用储存柜(17),所述备用储存柜(17)的内腔放置有备用肥料(16)。

3. 根据权利要求1所述的一种甘蔗施肥覆膜一体装置,其特征在于:所述锥形筒(8)的一侧固定安装有安装板(18),所述安装板(18)的上表面固定安装有水箱(3),安装板(18)的底部固定安装有喷水花洒(6)。

4. 根据权利要求3所述的一种甘蔗施肥覆膜一体装置,其特征在于:所述水箱(3)的内腔固定安装有水泵(5),所述水泵(5)的输出端与喷水花洒(6)固定连接,所述水箱(3)的背面设置有注水管(4)。

5. 根据权利要求1所述的一种甘蔗施肥覆膜一体装置,其特征在于:所述储料桶(1)的底部且位于锥形筒(8)的外部设置有移动轮(7)。

6. 根据权利要求2所述的一种甘蔗施肥覆膜一体装置,其特征在于:所述注料筒(14)顶部的一侧铰接有盖板。

一种甘蔗施肥覆膜一体装置

技术领域

[0001] 本实用新型涉及甘蔗种植技术领域,具体为一种甘蔗施肥覆膜一体装置。

背景技术

[0002] 甘蔗,(学名:*Saccharum officinarum*)甘蔗属,多年生高大实心草本。根状茎粗壮发达。秆高3-5(-6)米,热带地区广泛种植。甘蔗适合栽种于土壤肥沃、阳光充足、冬夏温差大的地方。甘蔗是温带和热带农作物,是制造蔗糖的原料,且可提炼乙醇作为能源替代品。全世界有一百多个国家出产甘蔗,甘蔗中含有丰富的糖分、水分,还含有对人体新陈代谢非常有益的各种维生素、脂肪、蛋白质、有机酸、钙、铁等物质,主要用于制糖,表皮一般为紫色和绿色两种常见颜色,也有红色和褐色,但比较少见,甘蔗在种植时需要使用甘蔗施肥覆膜一体机进行操作,但是现有的甘蔗施肥覆膜一体机在使用时,饲料无法分散的洒在地面上,导致施肥面积有限,且饲料经常发生堵塞,造成影响,影响加工效率,因此我们提出了一种甘蔗施肥覆膜一体装置。

实用新型内容

[0003] 针对现有技术的不足,本实用新型提供了一种甘蔗施肥覆膜一体装置,解决了上述背景技术中提出的问题。

[0004] 为实现以上目的,本实用新型通过以下技术方案予以实现:一种甘蔗施肥覆膜一体装置,包括储料桶、施肥覆膜一体机机架本体,所述施肥覆膜一体机机架本体的一端固定安装有储料桶,所述储料桶的内腔转动连接有转动轴,所述储料桶的底部固定安装有输料筒,所述储料桶的底部且位于输料筒的外部固定安装有锥形筒,所述储料桶上表面的中部固定安装有电机,且电机的输出轴与转动轴的顶端固定安装,所述转动轴一端的表面固定安装有混料杆,所述转动轴另一端的表面固定安装有扩散叶,所述转动轴的中部且位于输料筒的内腔固定连接螺旋输料片,所述螺旋输料片的侧面与输料筒的内壁相接触。

[0005] 可选的,所述储料桶上表面一侧的固定安装有注料筒,所述储料桶上表面的另一侧固定安装有备用储存柜,所述备用储存柜的内腔放置有备用肥料。

[0006] 可选的,所述锥形筒的一侧固定安装有安装板,所述安装板的上表面固定安装有水箱,安装板的底部固定安装有喷水花洒。

[0007] 可选的,所述水箱的内腔固定安装有水泵,所述水泵的输出端与喷水花洒固定连接,所述水箱的背面设置有注水管。

[0008] 可选的,所述储料桶的底部且位于锥形筒的外部设置有移动轮。

[0009] 可选的,所述注料筒顶部的一侧铰接有盖板。

[0010] 本实用新型提供了一种甘蔗施肥覆膜一体装置,具备以下有益效果:

[0011] 1、该甘蔗施肥覆膜一体装置,通过转动轴、混料杆、扩散叶、螺旋输料片的配合使用,利用转动轴可以对饲料进行搅拌混合,同时利用螺旋输料片可以将饲料排出,同时控制电机的功率可以调节出料的速度,同时通过扩散叶可以将饲料进行拍打,将饲料拍散,进而

使饲料可以分散的落在地面上,不仅避免了传统的甘蔗施肥覆膜一体机施肥时,饲料排容易堵塞,且不具备混合功能的问题,同时解决了饲料在地面上集中的问题,提高了该甘蔗施肥覆膜一体装置的工作质量。

[0012] 2、该甘蔗施肥覆膜一体装置,通过水箱、水泵、喷水花洒的配合使用,利用水泵将水箱内腔的水经过喷水花洒喷出,利用水不仅可以湿润泥土,同时可以加快饲料融化,提高了该甘蔗施肥覆膜一体装置的实用性。

附图说明

[0013] 图1为本实用新型剖视图的构示意图;

[0014] 图2为本实用新型的结构示意图;

[0015] 图3为本实用新型储料桶的结构示意图。

[0016] 图中:1、储料桶;2、施肥覆膜一体机机架本体;3、水箱;4、注水管;5、水泵;6、喷水花洒;7、移动轮;8、锥形筒;9、扩散叶;10、螺旋输料片;11、输料筒;12、混料杆;13、转动轴;14、注料筒;15、电机;16、备用肥料;17、备用储存柜;18、安装板。

具体实施方式

[0017] 下面将结合本实用新型实施例中的附图,对本实用新型实施例中的技术方案进行清楚、完整地描述,显然,所描述的实施例仅仅是本实用新型一部分实施例,而不是全部的实施例。

[0018] 请参阅图1至图3,本实用新型提供一种技术方案:一种甘蔗施肥覆膜一体装置,包括储料桶1、施肥覆膜一体机机架本体2,施肥覆膜一体机机架本体2的一端固定安装有储料桶1,储料桶1的内腔转动连接有转动轴13,储料桶1的底部固定安装有输料筒11,储料桶1的底部且位于输料筒11的外部固定安装有锥形筒8,锥形筒8的一侧固定安装有安装板18,安装板18的上表面固定安装有水箱3,水箱3的内腔固定安装有水泵5,水泵5的输出端与喷水花洒6固定连接,水箱3的背面设置有注水管4,利用水泵5将水箱3内腔的水经过喷水花洒6喷出,利用水不仅可以湿润泥土,同时可以加快饲料融化,提高了该甘蔗施肥覆膜一体装置的实用性,安装板18的底部固定安装有喷水花洒6,储料桶1上表面的中部固定安装有电机15,且电机15的输出轴与转动轴13的顶端固定安装,转动轴13一端的表面固定安装有混料杆12,转动轴13另一端的表面固定安装有扩散叶9,转动轴13的中部且位于输料筒11的内腔固定连接螺旋输料片10,螺旋输料片10的侧面与输料筒11的内壁相接触,利用转动轴13可以对饲料进行搅拌混合,同时利用螺旋输料片10可以将饲料排出,同时控制电机15的功率可以调节出料的速度,同时通过扩散叶9可以将饲料进行拍打,将饲料拍散,进而使饲料可以分散的落在地面上,不仅避免了传统的甘蔗施肥覆膜一体机施肥时,饲料排容易堵塞,且不具备混合功能的问题,同时解决了饲料在地面上集中的问题,提高了该甘蔗施肥覆膜一体装置的工作质量,储料桶1上表面一侧的固定安装有注料筒14,注料筒14顶部的一侧铰接有盖板,储料桶1上表面的另一侧固定安装有备用储存柜17,备用储存柜17的内腔放置有备用肥料16,储料桶1的底部且位于锥形筒8的外部设置有移动轮7。

[0019] 综上所述,该甘蔗施肥覆膜一体装置,使用时,首先将饲料通过注料筒14将饲料注入储料桶1的内腔,然后启动电机15反向转动,利用混料杆12对储料桶1内腔的饲料进行

混合加工,混合后关闭电机15,然后启动施肥覆膜一体机机架本体2另一侧的覆膜机构以及移动轮7,同时启动电机15正向转动,使移动轮7在行走时,覆膜机构对甘蔗地进行覆膜处理,同时螺旋输料片10将储料桶1内腔的饲料推出,同时经过扩散叶9对饲料进行敲击,将饲料进行分散,使饲料分散散落在地面上,然后启动水泵5,使喷水花洒6喷出水源,即可。

[0020] 以上所述,仅为本实用新型较佳的具体实施方式,但本实用新型的保护范围并不局限于此,任何熟悉本技术领域的技术人员在本实用新型揭露的技术范围内,根据本实用新型的技术方案及其实用新型构思加以等同替换或改变,都应涵盖在本实用新型的保护范围之内。

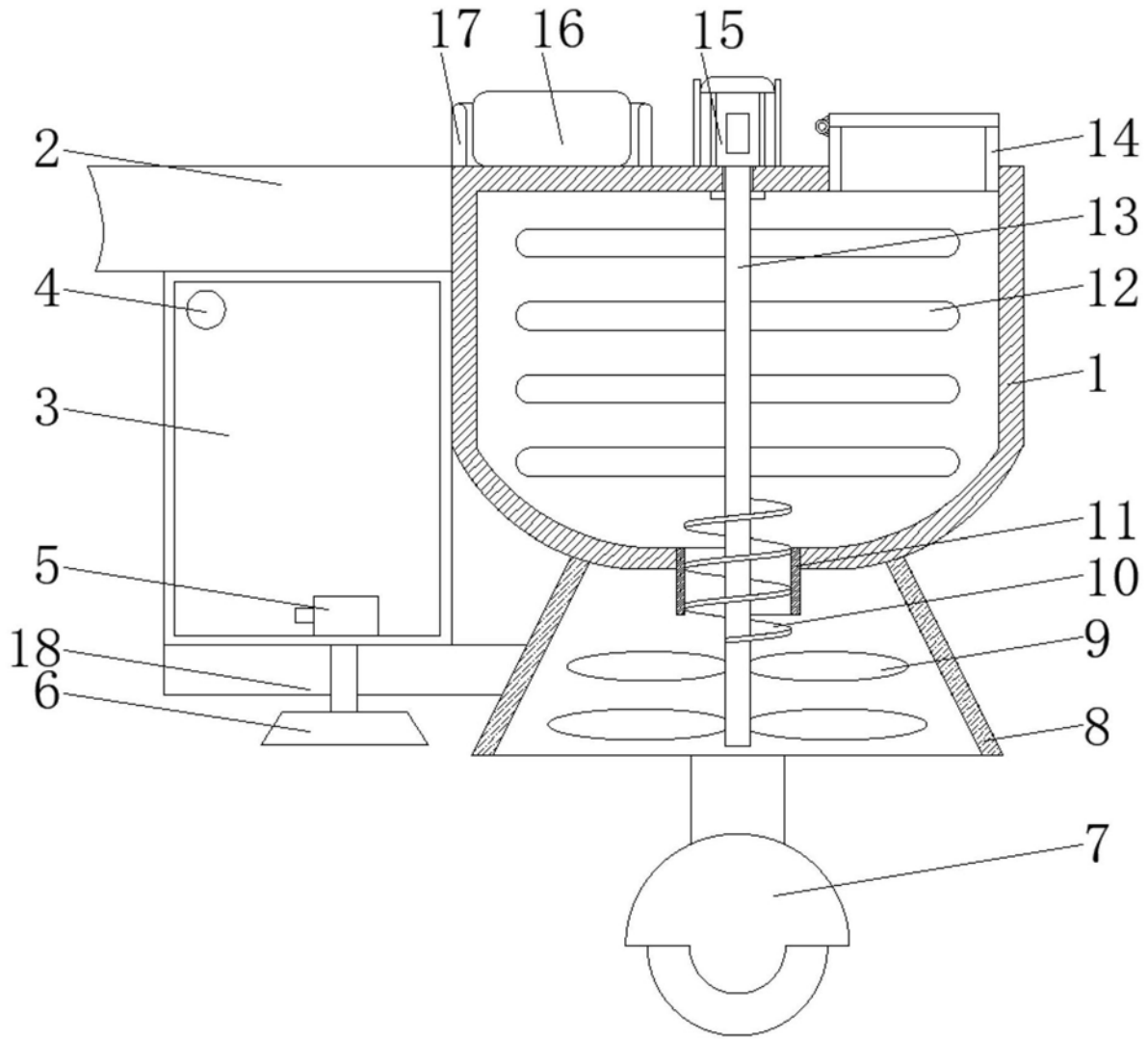


图1

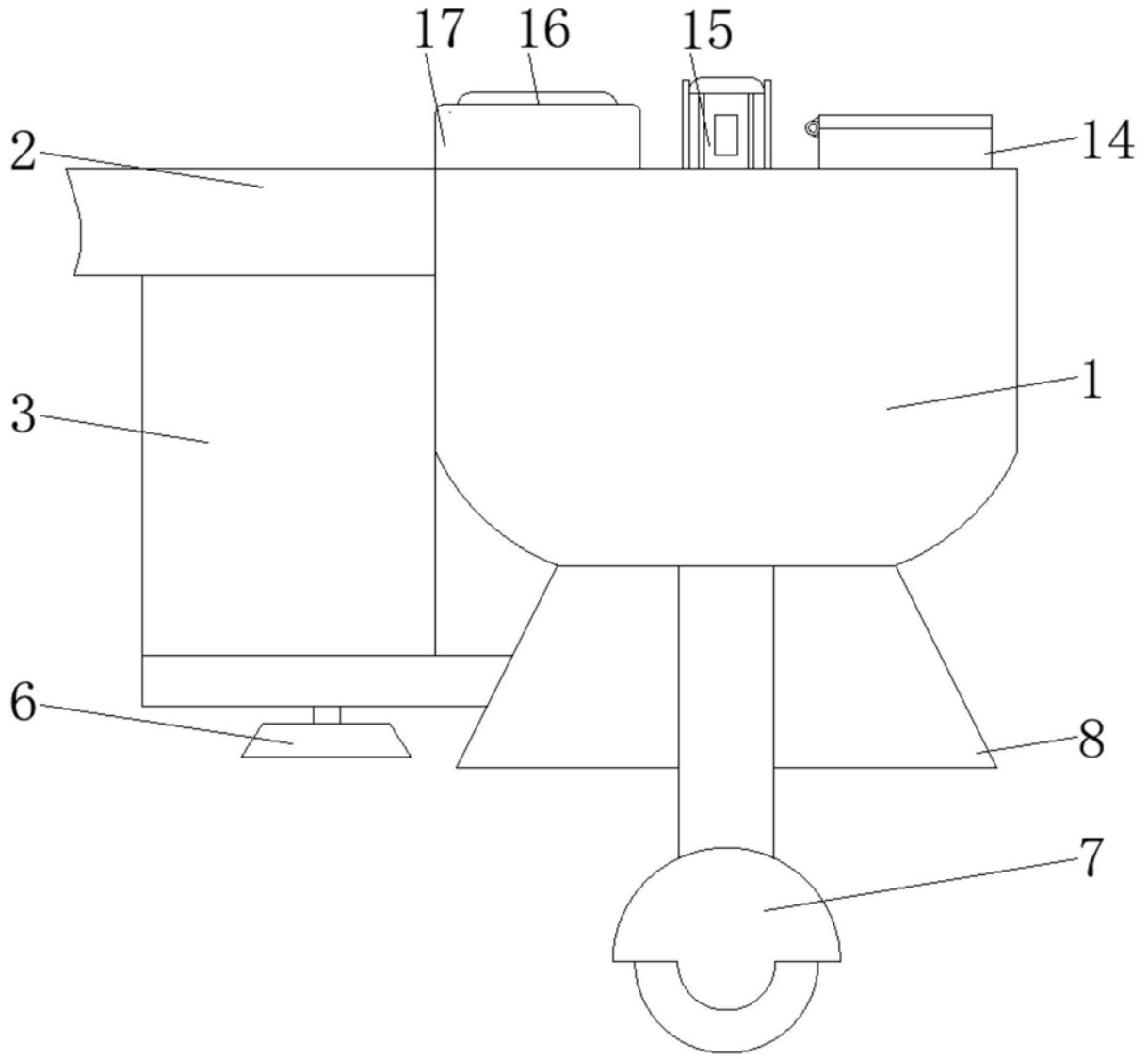


图2

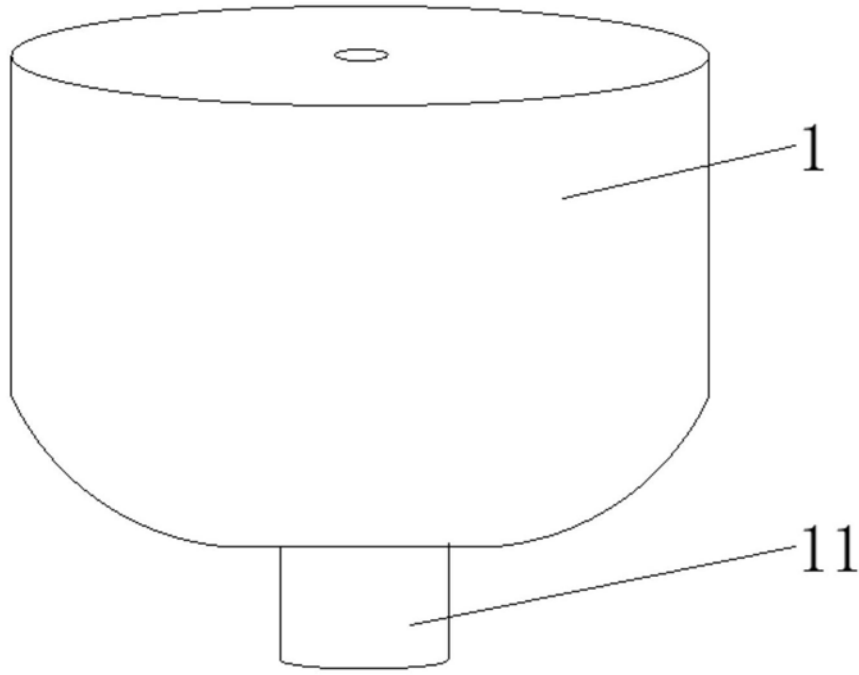


图3