



MINISTERO DELLO SVILUPPO ECONOMICO  
DIREZIONE GENERALE PER LA LOTTA ALLA CONTRAFFAZIONE  
UFFICIO ITALIANO BREVETTI E MARCHI

DOMANDA NUMERO	201998900682036
Data Deposito	01/06/1998
Data Pubblicazione	01/12/1999

Sezione	Classe	Sottoclasse	Gruppo	Sottogruppo
B	60	R		

Titolo

PROFILATO UNIVERSALE IN GOMMA PER SOSTITUIRE LE SPAZZOLE TERGICRISTALLO  
USURATE DI AUTOVEICOLI

DESCRIZIONE

a corredo di una domanda di Brevetto per Modello di  
Utilità avente per titolo:

" PROFILATO UNIVERSALE IN GOMMA PER SOSTITUIRE LE  
SPAZZOLE TERGICRISTALLO USURATE DI AUTOVEICOLI "

a nome: NETSET

\* \* \* \* \*

La presente innovazione si riferisce in linea  
generale alle spazzole dei dispositivi tergicristallo  
i autoveicoli e concerne, in modo più particolare un  
profilato universale in gomma, particolarmente utile  
per sostituire le spazzole usurate dei dispositivi  
tergicristallo di autoveicoli.

Come è noto, i dispositivi tergicristallo di  
autoveicoli sono formati da un telaietto metallico  
sul quale viene installato ad incastro un profilato  
lineare in gomma che forma la vera e propria spazzola  
detergente. Come è altresì noto, la spazzola di gomma  
è la parte più usurabile del dispositivo  
tergicristallo per svariati ordini di motivi, tutti  
indipendenti dalla cura e dall'attenzione  
dell'utente. La spazzola si usura innanzi tutto  
perché essa viene costantemente mantenuta schiacciata  
contro il vetro a pressione. In secondo luogo, essa è  
soggetta a tutti gli eventi atmosferici, per ciò

ING. BARZANO' & ZANARDO ROMA S.p.A.

passa da condizioni di temperatura molto elevata, sotto il sole, a condizioni di temperatura molto bassa, nei mesi invernali, spesso sotto formazioni ghiacciate. Inoltre, è da osservare che, sebbene le condizioni di funzionamento ottimali prevedano soltanto che la spazzola debba asportare un velo di acqua, spesso il materiale da asportare è tutt'altra cosa che acqua, per esempio brina, fango e detriti vari.

Tutte queste circostanze tendono a ridurre la durata delle spazzole che si screpolano, si staccano e comunque perdono la loro funzionalità e debbono esser sostituite.

La sostituzione delle spazzole è di per se una operazione piuttosto fastidiosa e lo diventa tanto più, quanto più alta è la frequenza con la quale essa diventa necessaria.

Un ulteriore aspetto da considerare è quello che le spazzole di ricambio non sono disponibili in commercio senza il relativo telaietto di supporto ed è noto che, a prescindere dalla forma del profilato in gomma, esistono diversi tipi di spazzole, quasi un tipo di spazzole per ogni tipo di macchina. Ciò comporta, talvolta, difficoltà di reperimento, anche per la ragione che, obiettivamente molti gestori di

piccoli impianti di distribuzione di carburanti sono scoraggiati dal fornire ricambi molto utili per la sicurezza degli automobilisti, in particolare le spazzole tergicristallo, perché il gran numero di modelli di automobili li costringerebbe ad avere un assortimento che richiederebbe grande spazio disponibile, oltre ad un non trascurabile impegno di capitale.

Lo scopo che la presente innovazione si propone è di suggerire una soluzione che risponda a tutti i problemi ed inconvenienti sopra accennati, sia quelli dell'utente che debba affrontare la difficoltà di sostituire delle spazzole usurate, sia quelle dei rivenditori che debbono mettersi in grado di soddisfare le richieste dei consumatori, senza complicazioni di spazio e di investimento.

Questo compito viene risolto a mezzo di un profilato universale in gomma per sostituire le spazzole tergicristallo usurate di autoveicoli, il quale è di lunghezza indefinita e consiste di un listello di base con due alette laterali pieghevoli e due o più spazzole vere e proprie sporgenti verso l'esterno dal listello di base.

Nella preferita variante esecutiva, il listello di base e le due alette laterali definiscono una

cavità che si adatta alla forma della vecchia spazzola usurata del tergicristallo.

Ancora nella preferita variante esecutiva, la parte interna di una delle due alette laterali ma preferibilmente tutta la cavità interna del profilato presenta una copertura di adesivo protetta da una striscia di carta che verrà asportata in fase di applicazione.

Ulteriori particolarità e vantaggi della presente innovazione appariranno evidenti dal seguito della descrizione con riferimento ai disegni allegati, in cui è rappresentata a titolo illustrativo e non restrittivo la preferita variante esecutiva.

Nei disegni:

la Figura 1 mostra una vista in prospettiva di un profilato in gomma secondo la presente innovazione in atto di essere applicato in sostituzione di una spazzola usurata,

la Figura 2 mostra una vista prospettica di una eventuale fase preparatoria alla sostituzione della spazzola usurata,

la Figura 3 mostra una vista prospettica di una ulteriore eventuale fase preparatoria alla sostituzione di una spazzola usurata,

le Figure 4, 5, 6 e 7 mostrano fasi successive di applicazione del profilato per sostituire una spazzola usurata,

la Figura 8 mostra una vista in sezione del profilato con le alette ripiegate in condizione di uso,

la Figura 9 mostra una vista in sezione del tergicristallo dopo il montaggio del profilato,

la Figura 10 mostra un vista frontale di una seconda variante esecutiva del profilato della presente innovazione,

la Figura 11 mostra un vista in prospettiva del profilato della Figura 10 montato in opera per sostituire una spazzola usurata.

Con riferimento ora alle Figure, si vede che il profilato in argomento comprende un listello di base 10 con due alette laterali pieghevoli 11 e 12 e due o più spazzole vere e proprie 14 e 15 sporgenti verso l'esterno dal listello di base.

Il listello di base 10 e le due alette 11 e 12 definiscono una cavità che si adatta alla forma della vecchia spazzola usurata del tergicristallo 15.

La parte interna di una delle due alette laterali 11 o 12 ma preferibilmente tutta la cavità interna del profilato presenta una copertura di

adesivo protetta da una striscia di carta che verrà asportata in fase di applicazione, come verrà tra breve spiegato.

La parte esterna inferiore è la parte detergente vera e propria e comprende, come già detto, due o più spazzole parallele 11 e 12, identiche a quelle usuali.

In una diversa variante esecutiva, illustrata nelle Figure 10 e 11, è prevista anche una lamella centrale 16, la cui funzione è di cedere molecole di un materiale lubrificante, ad esempio silicone, allo scopo di aumentare la scorrevolezza delle spazzole e di diminuire l'aderenza di acqua e di sporcizia sul vetro, oppure di un materiale brillantante, per migliorare la nitidezza della visione attraverso il parabrezza.

Con riferimento alle Figure 2 - 7 dei disegni allegati, verrà ora illustrativamente indicato il modo di montaggio e messa in opera del profilato della presente innovazione.

La Figura 2 mostra una fase preparatoria nella quale, a mezzo di un opportuno taglierino, vengono intagliati i primi centimetri della vecchia spazzola di gomma usurata da asportare.

La Figura 3 mostra una seconda fase preparatoria nella quale la spazzola usurata viene completamente asportata, avendo cura di lasciare il piano perfettamente regolare, eventualmente raschiando anche i residui di gomma con carta vetrata o simili.

Nella Figura 4, si posiziona la spazzola del tergicristallo esistente in modo da far aderire le alette laterali del profilato alla detta spazzola, tagliando con un taglierino le parti eccedenti.

Nella Figura 5 si vede in particolare la asportazione delle parti eccedenti corrispondenti alla struttura metallica della spazzola.

Le Figure 6 e 7 mostrano in particolare la asportazione della striscia di carta di protezione per scoprire la zona adesivizzata interna del profilato e lo stretto avvolgimento della spazzola esistente con il profilato della presente innovazione, con ripristino ed anche miglioramento della precedente funzionalità.

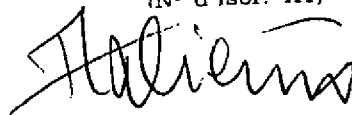
Il profilato in argomento, come ben si comprende, può essere fornito in qualsiasi lunghezza, meglio ancora in lunghezza indefinita, in modo da essere tagliato a misura, in base al tipo di macchina da corredare. Per questo motivo e con queste

caratteristiche, il profilato della presente innovazione può obiettivamente essere definito come profilato veramente universale.

Deve inoltre essere chiarito che alcune caratteristiche della presente innovazione possono trovare utilizzazione senza corrispondente utilizzazione di altre caratteristiche. Per esempio, il profilato a doppia o tripla lamella finora descritto può essere impiegato anche su spazzole di primo uso e non soltanto in sostituzione di spazzole usurate. In questo caso, potrebbe comunque essere preservata vantaggiosamente la caratteristica della lamella intermedia lubrificante.

In quel che precede sono state descritte le preferite varianti esecutive e sono state anche suggerite delle modifiche, ma deve essere chiaro che gli esperti nel ramo potranno apportare ulteriori variazioni e cambiamenti nei dettagli e nei particolari costruttivi senza con ciò uscire dall'ambito di protezione della presente privativa industriale.

UN MANDATARIO  
per se e per gli altri  
Antonio Talierno  
(N° d'iscr. 171)



ING. BARZANO' & ZANARDO ROMA S.p.A.

RIVENDICAZIONI

1.- Profilato universale in gomma per sostituire le spazzole tergicristallo usurate di autoveicoli, caratterizzato dal fatto che è di lunghezza indefinita e consiste di un listello di base (10) con due alette laterali pieghevoli (11,12) e due o più spazzole vere e proprie (14,15) sporgenti verso l'esterno dal listello di base.

2.- Profilato universale secondo la rivendicazione 1, caratterizzato dal fatto che il listello di base (10) e le due alette laterali (11,12) definiscono una cavità che si adatta alla forma della vecchia spazzola usurata del tergicristallo (15).

3.- Profilato universale secondo le rivendicazioni 1 e 2, caratterizzato dal fatto che la parte interna di una delle due alette laterali (11,12) ma preferibilmente tutta la cavità interna del profilato presenta una copertura di adesivo protetta da una striscia di carta che verrà asportata in fase di applicazione.

4.- Profilato universale secondo le rivendicazioni 1 - 3, caratterizzato dal fatto che fra dette due spazzole (11, 12) è prevista anche una lamella centrale (16), la cui funzione è di cedere

molecole di un materiale lubrificante, ad esempio silicone, allo scopo di aumentare la scorrevolezza delle spazzole e di diminuire l'aderenza di acqua e di sporcizia sul vetro, oppure di un materiale brillantante, per migliorare la nitidezza della visione attraverso il parabrezza.

5.- Profilato universale in gomma per spazzole di tergicristallo, caratterizzato dal fatto che presenta un listello di base dal quale si estendono due o più vere spazzole o lamelle detergenti.

6.- Profilato universale secondo la rivendicazione 5, caratterizzato dal fatto che fra dette due o più spazzole è prevista anche una lamella centrale, la cui funzione è di cedere molecole di un materiale lubrificante, ad esempio silicone, allo scopo di aumentare la scorrevolezza delle spazzole e di diminuire l'aderenza di acqua e di sporcizia sul vetro, oppure di un materiale brillantante, per migliorare la nitidezza della visione attraverso il parabrezza.

Roma, 5 1 GIU. 1998

p.p.: NETSET

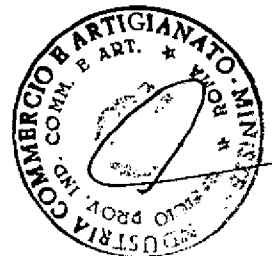
ING. BARZANÒ & ZANARDO ROMA S.p.A.

TA

UN MANDATARIO  
per se e per gli altri  
Antonio Talierno  
(N° d'iscr. 171)



ING. BARZANO' & ZANARDO ROMA S.P.A.



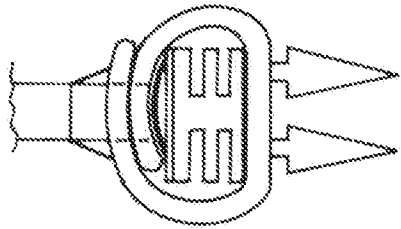


FIG. 9

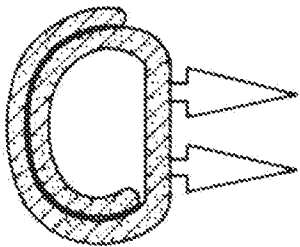


FIG. 8

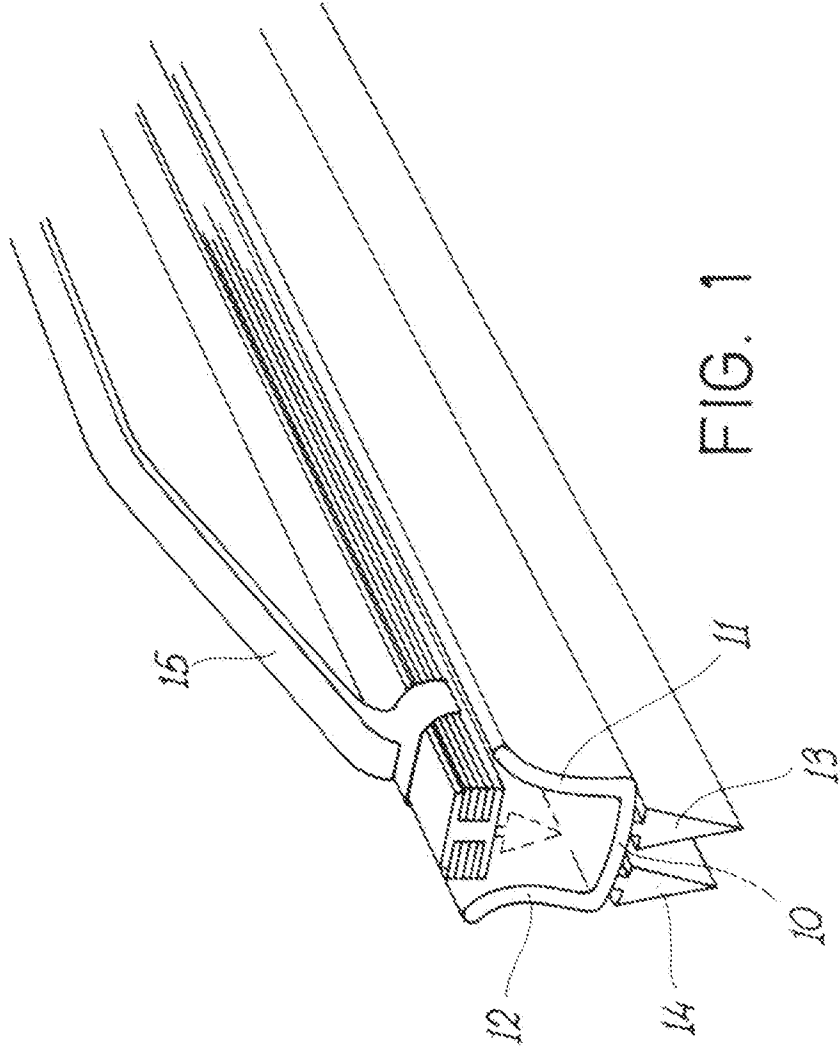
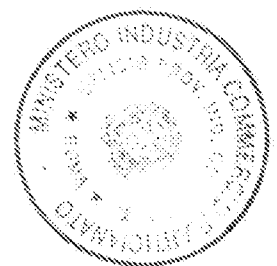


FIG. 1

p.p.: **MATSET**  
 ING. BARZANO & ZANARDI ROMA S.p.A.

*Carlo Luigi Iannone*

UN MANDATARIO  
 per se e per gli altri  
 Carlo Luigi Iannone  
 (n° d'iscr. 488)





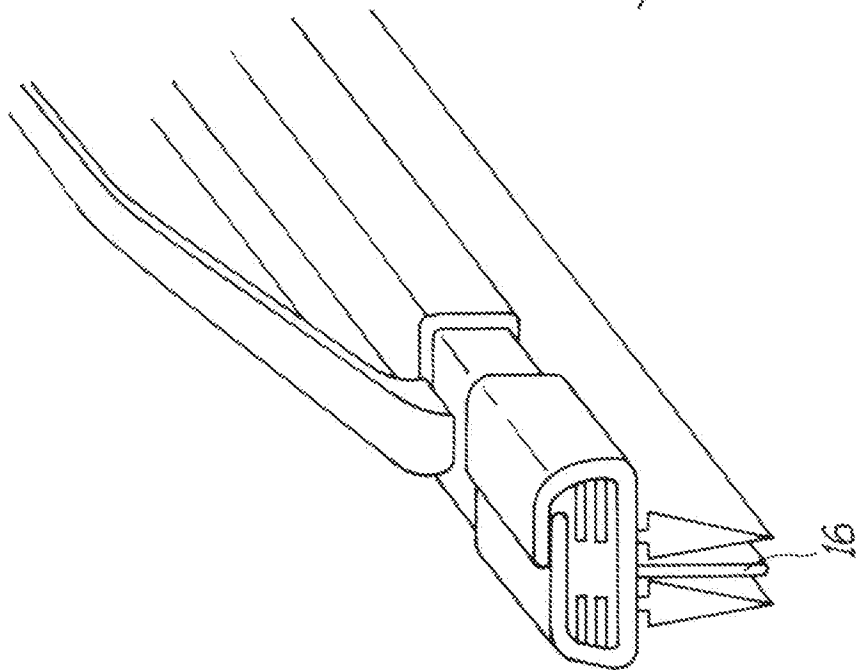


FIG. 10

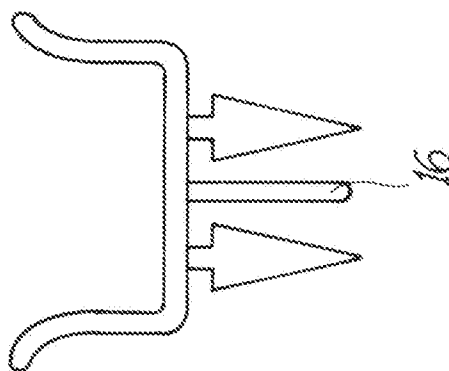


FIG. 11

D.P.: NETSET  
 ING. BARZANO & ZANARDO ROMA S.p.A.

UN MANDATARIO  
 per se e per gli altri  
 Carlo Luigi Iannone  
 (N° d'Iscri. 488)

