

B 65 B 43

Ans.nr.: 1100/85

Indleveret: 11 mar 1985

Løbedag: 11 mar 1985

Alm. tilgængelig: 13 sep 1985

Prioritet: 12 mar 1984 JP 59/46704

12 mar 1984 JP 59/35096 U

12 mar 1984 JP 59/35097 U

*KUREHA CHEMICAL INDUSTRY CO. LTD.;

Tokyo, JP.

Opfinder: Yuhji *Sawa; JP, Toshio *Itoh; JP.

Fuldmægtig: Patentbureauet Hofman-Bang & Boutard

Indretning til åbning af en lukket poses munding, og apparat til automatisk fyldning af en pose

S A M M E N D R A G

1100-85

Apparatet til automatisk fyldning af poser med et materiale, efter at hver pose er adskilt fra en kontinuerlig kæde 9 af poser langs perforeringer (72), hvor hver pose er forbundet med sin nabopose, har en styresektion (A) til at styre kæden af poser, en adskillelissektion (B) til adskillelse af kæden af poser i individuelle poser (91) ved perforeringerne, en indretning (C) til åbning af en munding ved hver poses ene sidekant og en påfyldningssektion (D) til at blæse luft ind i posen gennem dennes åbne munding og til fyldning af posen gennem den åbne munding. Indretningen (C) til åbning af munden har et presseaggregat (6), der er understøttet over posens (91) munding, og et patronaggregat (7), der er beliggende ved munden ene side. Presseaggregatet har pressepudder, som bringes i tryk kontakt med en ydre flade på posens ene sidefoliestykke nær posens munding, og patronaggregatet har organer til at bevæge pressepudderne mod posens bunding samtidig med, at pressepudderne er i tryk kontakt med det ene sidefoliestykke.

Patronaggregatet har endvidere organer til at gribe posens andet sidefoliestykke ved posens munding, når pressepunderne bevæges. Indretningen (C) til åbning af munden griber således posens ene sidefoliestykke og åbner munden delvis, og i denne tilstand leveres posen til påfyldningssektionen (D) og åbnes helt der af udsendt luft og fyldes, samtidig med at den holdes fast på plads.

1100-85

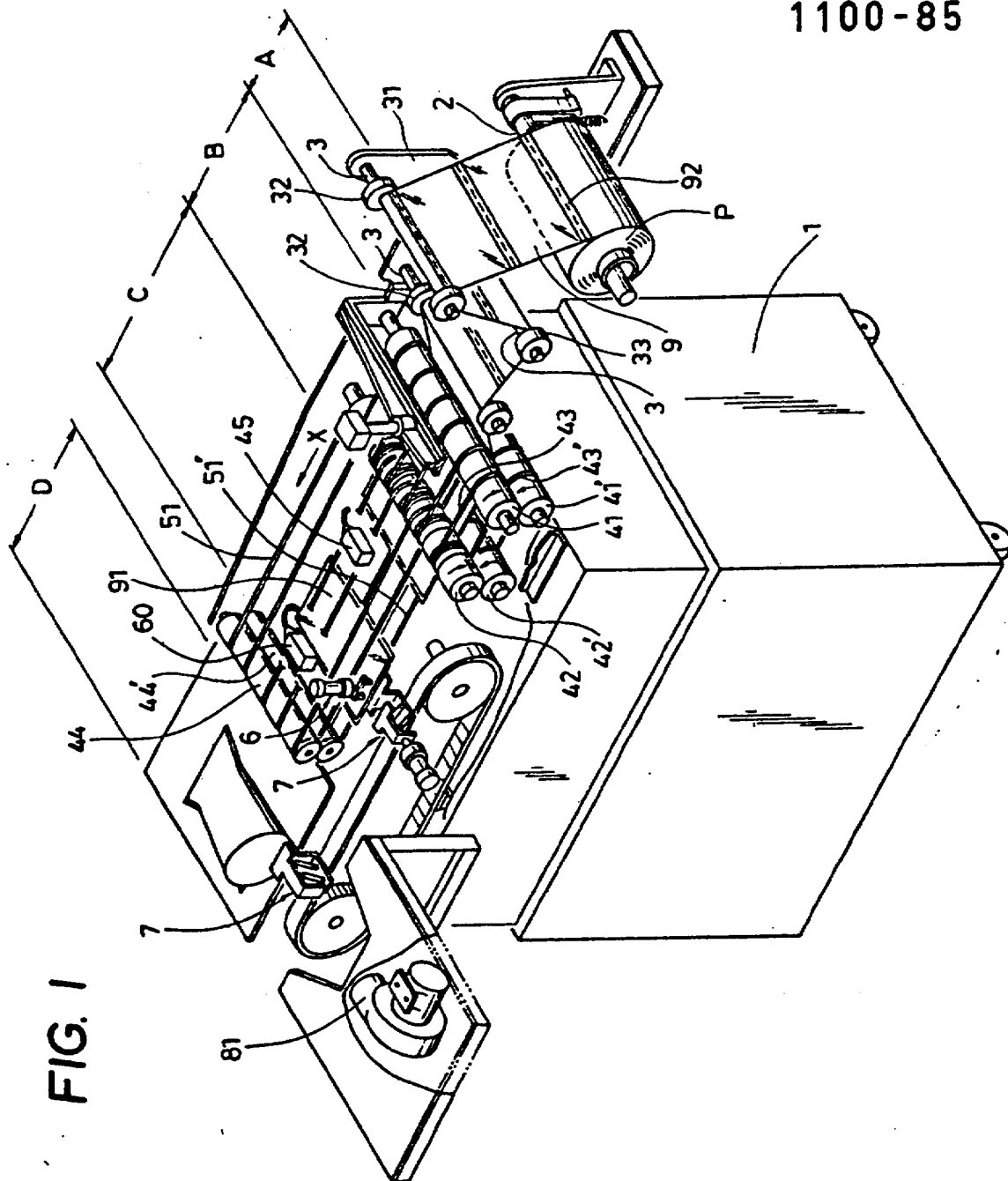


FIG. 1