



(12) 实用新型专利

(10) 授权公告号 CN 205248362 U

(45) 授权公告日 2016. 05. 18

(21) 申请号 201521085487. 4

(22) 申请日 2015. 12. 24

(73) 专利权人 黄石金山凿岩机械有限公司

地址 435000 湖北省黄石市老下陆神牛路
27 号

(72) 发明人 占哲 安洪涛 蔡文君 杨光
来滨 魏流际 任志强 王建辉
王俊榜 闫荣会 刘畅 杜健

(74) 专利代理机构 黄石市三益专利商标事务所
42109

代理人 吴运林

(51) Int. Cl.

H01M 2/36(2006. 01)

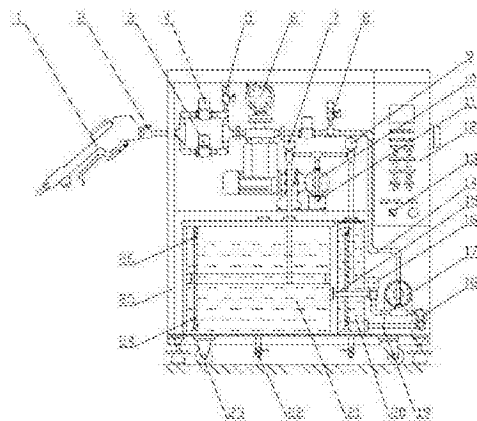
权利要求书1页 说明书4页 附图1页

(54) 实用新型名称

蓄电池电解液定量加注机

(57) 摘要

本实用新型是蓄电池电解液定量加注机,具有机柜,机柜上面设有控制器,控制器上设有多功能控制按钮,在机柜内部设有电解液箱和清洗水箱,电解液箱的侧面下部设有一根电解液输出管,电解液输出管上设有电解液加注电磁阀,清洗水箱的底部设有一根水输出管,水输出管上设有水清洗电磁阀,电解液输出管与水输出管的末端通过一三通接头共同与一电磁隔膜泵的输入口连通,电磁隔膜泵的输出口与一质量流量计连接,质量流量计的另一端连接有自封式加注枪,自封式加注枪与质量流量计之间的管路上设有电磁阀组;在正常工作状态下,本实用新型在连接管道后可在几秒钟内快速高效的完成加注,工作效率高,通用性强,环保效果好,具有很好的推广应用价值。



1. 蓄电池电解液定量加注机,具有机柜,机柜上面设有控制器,控制器上设有多功能控制按钮,机柜底部装有行走轮,其特征在于:在机柜内部设有电解液箱和清洗水箱,电解液箱的侧面下部设有一根电解液输出管,电解液输出管上设有电解液加注电磁阀,清洗水箱的底部设有一根水输出管,水输出管上设有水清洗电磁阀,电解液输出管与水输出管的末端通过一三通接头共同与一电磁隔膜泵的输入口连通,电磁隔膜泵的输出口通过管路一质量流量计的一端连接,质量流量计的另一端通过管路连接有自封式加注枪,自封式加注枪包括有加注枪管和调节螺母,自封式加注枪与质量流量计之间的管路上设有电磁阀组,所述电磁阀组是由一个补液加注电磁阀和一个定量加注电磁阀并联而成,在质量流量计的进出口两端还各设有一调压阀A和B。

2. 根据权利要求1所述的蓄电池电解液定量加注机,其特征在于:所述机柜内部还设有一套液体补充装置,所述液体补充装置包括有自吸离心泵,自吸离心泵的输出口通过一个三通接头分别连接有一个吸电解液电磁阀和一个吸水电磁阀,吸电解液电磁阀通过管路与电解液箱连通,吸水电磁阀通过管路与清洗水箱连通;自吸离心泵的输入口与外接的水管或者电解液包装壶连接;在电解液箱和清洗水箱中还各安装有一组液位传感器,所述的液位传感器包括有上液位传感器和下液位传感器,两组液位传感器分别把各自箱中的液位情况传输到控制器上并发出相应警报信号。

3. 根据权利要求1所述的蓄电池电解液定量加注机,其特征在于:所述机柜的底部还设有出水口。

蓄电池电解液定量加注机

技术领域

[0001] 本实用新型涉及动车组蓄电池组加补电解液专用设备技术领域,尤其是一种蓄电池电解液定量加注机。

背景技术

[0002] 在动车组蓄电池组的电解液加注上,目前市面上没有适用产品,有部分其它加注装置能进行加注使用,但是其仅有自动加注功能,对电解液的加液量无法保证,靠人工观察进行停枪,这样使加注的电解液不能保证液面在其合理使用范围内,多液或少液时有发生,再进行倾倒或者补液会产生2次污染,而且没有补液功能,在需要补加少量电解液时无法操作,同时由于没有清洗功能使得加注枪与管路腐蚀过快;并且一台设备只针对一种车型的蓄电池产品,普及性差,作业现场主要是采用半人工加注的方式,不能及时了解加注状态,压力流量无法调节。这种方式容易造成电解液洒落、电解液加注不充分或无法加注等现象。

发明内容

[0003] 本实用新型的目的就是针对现有蓄电池组在加注电解液上存在的上述问题,提供一种快速精准高效,通用性强,环保效果好的蓄电池电解液定量加注机。

[0004] 本实用新型的具体方案是:蓄电池电解液定量加注机,具有机柜,机柜上面设有控制器,控制器上设有多功能控制按钮,机柜底部装有行走轮,在机柜内部设有电解液箱和清洗水箱,电解液箱的侧面下部设有一根电解液输出管,电解液输出管上设有电解液加注电磁阀,清洗水箱的底部设有一根水输出管,水输出管上设有水清洗电磁阀,电解液输出管与水输出管的末端通过一三通接头共同与一电磁隔膜泵的输入口连通,电磁隔膜泵的输出口通过管路与一质量流量计的一端连接,质量流量计的另一端通过管路连接有自封式加注枪,自封式加注枪包括有加注枪管和调节螺母,自封式加注枪与质量流量计之间的管路上设有电磁阀组,所述电磁阀组是由一个补液加注电磁阀和一个定量加注电磁阀并联而成,在质量流量计的进出口两端还各设有一调压阀A和B。

[0005] 本实用新型中所述机柜内部还设有一套液体补充装置,所述液体补充装置包括有自吸离心泵,自吸离心泵的输出口通过一个三通接头分别连接有一个吸电解液电磁阀和一个吸水电磁阀,吸电解液电磁阀通过管路与电解液箱连通,吸水电磁阀通过管路与清洗水箱连通;自吸离心泵的输入口与外接的水管或者电解液包装壶连接;在电解液箱和清洗水箱中还各安装有一组液位传感器,所述的液位传感器包括有上液位传感器和下液位传感器,两组液位传感器分别把各自箱中的液位情况传输到控制器上并发出相应警报信号。

[0006] 本实用新型中所述机柜的底部还设有出水口。

[0007] 以下为本实用新型几种状态工作过程:

[0008] 当操作员需要定量加注时,事先设置好所需参数并按下多功能控制按钮,电磁隔膜泵启动,电解液加注电磁阀和定量加注电磁阀打开,从电解液箱泵出电解液至调压阀A、质量流量计、调压阀B、定量加注电磁阀,再到自封式加注枪;当质量流量计计数达到设置参

数时停泵跳枪;我们可以根据不同型号蓄电池的容积设置所需电解液量,电解液从电解液箱流经质量流量计开始计量,然后通过定量加注电磁阀流经自封式加注枪进入动车组蓄电池组,在动车组内蓄电池组阀体排除空气,加注电解液,当流量到了设定值时发信号给控制器,定量加注电磁阀关闭,电磁隔膜泵停机,完成加注。

[0009] 当操作员需要少量补液时,按下多功能控制按钮中的补液档位,电磁隔膜泵启动,电解液加注电磁阀和补液加注电磁阀打开,从电解液箱中泵出电解液至调压阀A、质量流量计、另一调压阀B、补液加注电磁阀,再到自封式加注枪;当液面达到加注枪自封孔时,自动跳枪停止补液并停泵。

[0010] 当操作员完成操作需要进行清洗时,按下多功能控制按钮中的清洗档位,电磁隔膜泵启动,水清洗电磁阀、定量加注电磁阀、补液加注电磁阀均打开,从清洗水箱中泵出清水至调压阀A、质量流量计、另一调压阀B、定量加注电磁阀、补液加注电磁阀,最后到达自封式加注枪,完成快速冲洗。

[0011] 当电解液箱中液位低于下液位传感器时,机器自动报警需添加电解液,按下多功能控制按钮,自吸离心泵启动,吸电解液电磁阀打开,通过外接软管连接的电解液壶内吸电解液至电解液箱,当液面达到上液位传感器时报警停泵。

[0012] 清洗水箱中的水的补充操作步骤与电解液箱中电解液的补充操作类似。

[0013] 本实用新型具有以下有益效果:

[0014] 1、本实用新型加注机能通过设置参数实现定量加注;

[0015] 2、本实用新型可配装液位显示系统,可实时显示电解液箱和清洗水箱中的液位状态;

[0016] 3、本实用新型拥有补液功能,能满足在不需要更换电解液时的补液功能;

[0017] 4、本实用新型一机通用,能匹配现有动车组用蓄电池;

[0018] 5、本实用新型拥有水清洁功能,能自动清洗掉残余电解液,减少电解液对加注枪与管路的腐蚀,也能进行一般日常清洁;

[0019] 6、本实用新型拥有专用加注小车,可实现远程遥控功能,加注时操作更加方便;

[0020] 7、本实用新型具有液体补充装置,可自动吸取电解液,避免常规倾倒补液时出现电解液洒落,安全环保。

[0021] 在正常工作状态下,本实用新型在连接管道后可在几秒钟内快速高效的完成加注,工作效率高,通用性强,环保效果好,具有很好的推广应用价值。

附图说明

[0022] 图1是本实用新型总体结构示意图。

[0023] 图中:1—加注枪管,2—调节螺母,3—定量加注电磁阀,4—补液加注电磁阀,5—调压阀B,6—质量流量计,7—吸电解液电磁阀,8—调压阀A,9—吸水电磁阀,10—自吸离心泵,11—自吸离心泵的输入口,12—控制器,13—多功能控制按钮,14—管路,15—电解液输出管,16—电解液加注电磁阀,17—电磁隔膜泵,18—水清洗电磁阀,19—水输出管,20—清洗水箱,21—电解液箱,22—出水口,23—行走轮,24—下液位传感器,25—机柜,26—上液位传感器。

具体实施方式

[0024] 参见图1,本实用新型是蓄电池电解液定量加注机,具有机柜25,机柜上面设有控制器12,控制器上设有多功能控制按钮13,机柜底部装有行走轮23,在机柜内部设有电解液箱21和清洗水箱20,电解液箱的侧面下部设有一根电解液输出管15,电解液输出管上设有电解液加注电磁阀16,清洗水箱的底部设有一根水输出管19,水输出管上设有水清洗电磁阀18,电解液输出管与水输出管的末端通过一三通接头共同与一电磁隔膜泵17的输入口连通,电磁隔膜泵的输出口通过管路14与一质量流量计6的一端连接,质量流量计的另一端通过管路连接有自封式加注枪,自封式加注枪包括有加注枪管1和调节螺母2,自封式加注枪与质量流量计之间的管路上设有电磁阀组,所述电磁阀组是由一个补液加注电磁阀4和一个定量加注电磁阀3并联而成,在质量流量计的进出口两端还各设有一调压阀A8和B5。

[0025] 本实施例中所述机柜内部还设有一套液体补充装置,所述液体补充装置包括有自吸离心泵10,自吸离心泵的输出口通过一个三通接头分别连接有一个吸电解液电磁阀7和一个吸水电磁阀9,吸电解液电磁阀通过管路与电解液箱连通,吸水电磁阀通过管路与清洗水箱连通;自吸离心泵的输入口11与外接的水管或者电解液包装壶连接;在电解液箱和清洗水箱中还各安装有一组液位传感器,所述的液位传感器包括有上液位传感器26和下液位传感器24,两组液位传感器分别把各自箱中的液位情况传输到控制器上并发出相应报警信号。

[0026] 本实施例中所述机柜的底部还设有出水口22。

[0027] 以下为本实用新型几种状态工作过程:

[0028] 当操作员需要定量加注时,事先设置好所需参数并按下多功能控制按钮13,电磁隔膜泵17启动,电解液加注电磁阀16和定量加注电磁阀3打开,从电解液箱泵出电解液至调压阀A8、质量流量计6、调压阀B5、定量加注电磁阀3,再到自封式加注枪;当质量流量计计数达到设置参数时停泵跳枪。

[0029] 当操作员需要少量补液时,按下多功能控制按钮中的补液档位,电磁隔膜泵17启动,电解液加注电磁阀16和补液加注电磁阀4打开,从电解液箱中泵出电解液至调压阀A、质量流量计、另一调压阀B、补液加注电磁阀,再到自封式加注枪;当液面达到加注枪自封孔时,自动跳枪停止补液并停泵。

[0030] 当操作员完成操作需要进行清洗时,按下多功能控制按钮中的清洗档位,电磁隔膜泵17启动,水清洗电磁阀18、定量加注电磁阀3、补液加注电磁阀4均打开,从清洗水箱20中泵出清水至调压阀A、质量流量计、另一调压阀B、定量加注电磁阀、补液加注电磁阀,最后到达自封式加注枪,完成快速冲洗。

[0031] 当电解液箱中液位低于下液位传感器24时,机器自动报警需添加电解液,按下多功能控制按钮13,自吸离心泵10启动,吸电解液电磁阀7打开,通过外接软管连接的电解液壶内吸电解液至电解液箱,当液面达到上液位传感器26时报警停泵。

[0032] 清洗水箱中的水的补充操作步骤与电解液箱中电解液的补充操作类似。

[0033] 本实用新型具有以下有益效果:

[0034] 1、本实用新型加注机能通过设置参数实现定量加注;

[0035] 2、本实用新型可配装液位显示系统,可实时显示电解液箱和清洗水箱中的液位状

态；

[0036] 3、本实用新型拥有补液功能,能满足在不需更换电解液时的补液功能；

[0037] 4、本实用新型一机通用,能匹配现有动车组用蓄电池；

[0038] 5、本实用新型拥有水清洁功能,能自动清洗掉残余电解液,减少电解液对加注枪与管路的腐蚀,也能进行一般日常清洁；

[0039] 6、本实用新型拥有专用加注小车,可实现远程遥控功能,加注时操作更加方便；

[0040] 7、本实用新型具有液体补充装置,可自动吸取电解液,避免常规倾倒补液时出现电解液洒落,安全环保。

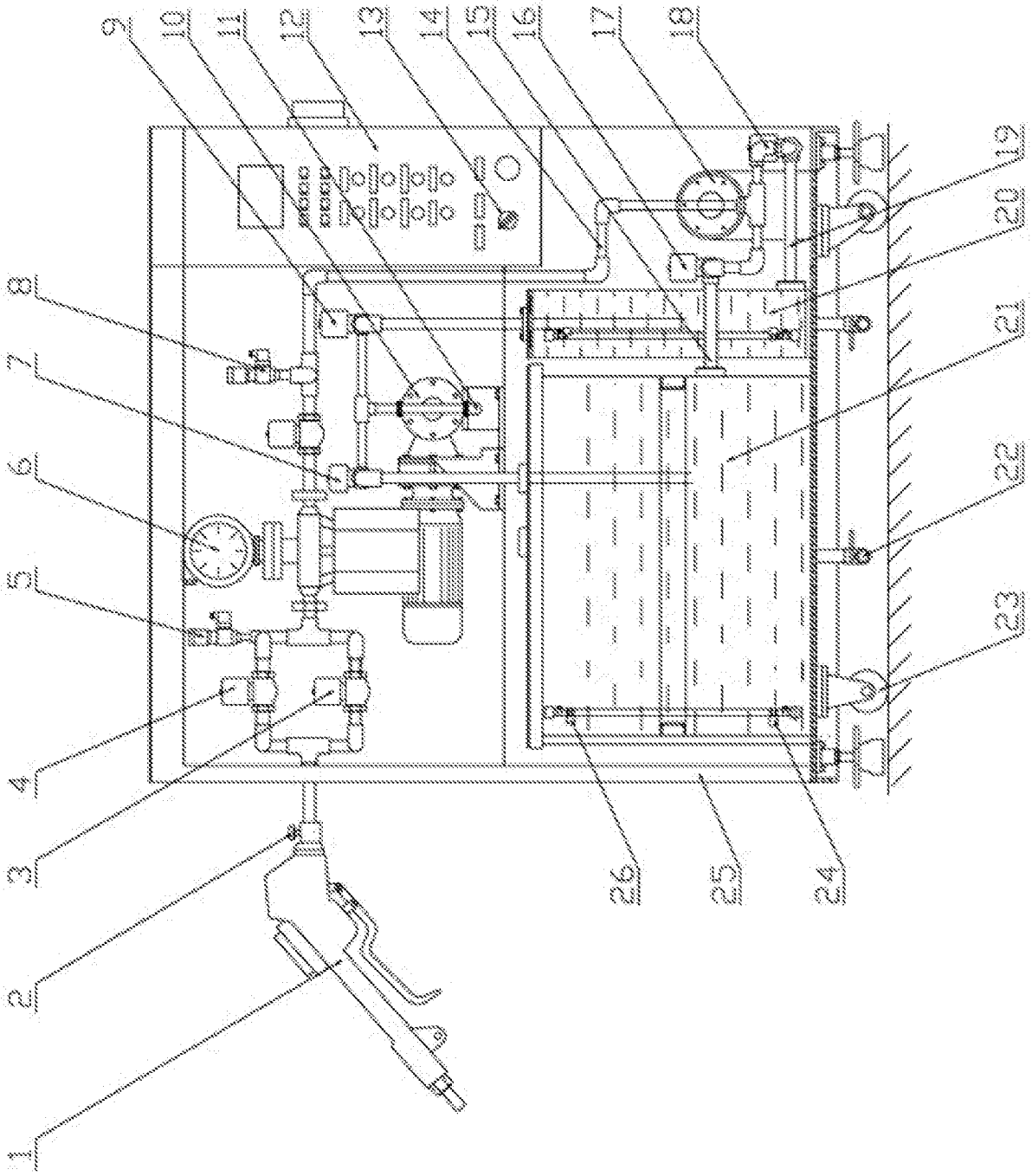


图1