



(12)实用新型专利

(10)授权公告号 CN 210945217 U

(45)授权公告日 2020.07.07

(21)申请号 201921906658.3

(22)申请日 2019.11.07

(73)专利权人 山东任子行环保科技有限公司
地址 250000 山东省济南市高新区世纪大道1561号2号楼502

(72)发明人 李磊

(74)专利代理机构 济南华典专利代理事务所
(普通合伙企业) 37293

代理人 李景华

(51)Int.Cl.

C02F 9/12(2006.01)

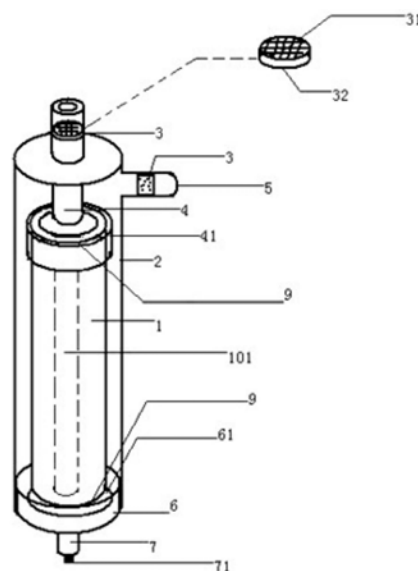
权利要求书1页 说明书4页 附图2页

(54)实用新型名称

一种新型PP棉滤芯装置

(57)摘要

一种新型PP棉滤芯装置,包括PP棉滤芯本体和筒体,还具有磁性过滤机构;筒体的上端有进水管;进水管的下端有上支撑座,筒体一侧上端有出水管;筒体配套有下盖,下盖的内上端有下支撑座,下支撑座的中部下端有下排污管;滤芯本体位于上支撑座内下端和下支撑座内上端之间,下盖安装在筒体的下端,进水管上端、出水管右端、排污管下端内均具有内螺纹,排污管的下端有螺堵,磁性过滤机构有相同的两只,两只磁性过滤机构分别安装在进水管及出水管内,进水管和增压泵出水管连接,出水管和RO反渗透膜滤芯的进水管连接。本新型进入PP棉滤芯本体内前水内铁锈、铁屑杂质能有效被吸附,还减少了后级滤芯堵塞的几率,直接取下螺堵就能放出滤芯内部各种杂质。



1. 一种新型PP棉滤芯装置,包括PP棉滤芯本体和筒体,其特征在于还具有磁性过滤机构;所述筒体的上端中部有进水管;所述进水管的下端有上支撑座,上支撑座上端中部开孔和进水管贯通;所述筒体一侧上端有出水管;所述筒体的下端外侧有外螺纹,筒体配套有下盖,下盖的内上端中部有下支撑座,下盖的上部内侧具有内螺纹,下支撑座的中部下端有下排污管,下支撑座中部开孔和下排污管贯通;所述滤芯本体位于上支撑座内下端和下支撑座内上端之间,滤芯本体的中部进水道上下部分别和进水管下部、排污管上部贯通;所述下盖安装在筒体的下端,滤芯本体的上端、下端分别和上支撑座内下端和下支撑座内上端之间处于紧密接触状态;所述进水管上端、出水管右端、排污管下端内均具有内螺纹,在排污管的下端有螺堵,磁性过滤机构有相同的两只,磁性过滤机构是永久磁铁,磁铁的表面由上至下分布有若干个过水孔,磁铁套在一个胶套管内,胶套管外侧具有外螺纹,两只磁性过滤机构分别安装在进水管及出水管内;所述进水管和净水器的增压泵出水管固定连接,出水管和净水器的RO反渗透膜滤芯的进水管固定连接。

2. 根据权利要求1所述的一种新型PP棉滤芯装置,其特征在于,滤芯本体的外径小于上固定座下端、下固定座上端的内径。

3. 根据权利要求1所述的一种新型PP棉滤芯装置,其特征在于,上固定座内下端和下固定座内上端均有胶垫。

4. 根据权利要求1所述的一种新型PP棉滤芯装置,其特征在于,滤芯本体的上下高度低于筒体的内部高度。

一种新型PP棉滤芯装置

技术领域

[0001] 本实用新型涉及净水器用配套部件领域,特别是一种新型PP棉滤芯装置。

背景技术

[0002] 随着人们生活水平的提高,对健康生活也越来越重视。由于自来水中不可避免存在各种残留,人们饮用后会对身体健康带来一定影响,因此净水器的应用也越来越多。净水器也叫净水机、水质净化器,是按对水的使用要求对水质进行深度过滤、净化处理的水处理设备。净水器主要结构包括PP棉滤芯、RO反渗透膜滤芯、活性炭滤芯,应用中经过多级滤芯过滤作用,水中的铁锈、铁屑、砂石、胶体、余氯、臭味、异色、农药等化学药剂能有效得到处理,并可有效去除水中的细菌、病菌、毒素、重金属等杂质,给人们健康饮水提供了保证。一般那情况下,在各种杂质中,特别是管道内的铁锈、铁屑杂质含量最多。

[0003] 净水器的初级PP棉滤芯其主要作用是初级过滤,防止了水中铁锈、铁屑等进入后级RO反渗透膜滤芯、活性炭滤芯内,导致RO反渗透膜滤芯、活性炭滤芯不能正常过滤水。PP棉滤芯由于过滤的杂质多相应发生堵塞的几率更大,因此为了保证后级滤芯能正常工作,使用者需要请专业人员或自己对堵塞后PP棉滤芯进行清洗。现有的PP棉滤芯在实际使用中由于是直接对铁锈、铁屑等进行过滤,因此表面微孔发生堵塞的几率很大,这样相应增加了PP棉滤芯出现不能正常滤水的几率,进而对后级滤芯的正常工作带来影响。现有的PP棉滤芯一般是上开口结构,也就是出现滤芯故障问题后,需要从上部取下进水管、出水管和上盖后才能进行滤芯的清洗,因此实际操作中较为不便。

实用新型内容

[0004] 为了克服现有净水器PP棉滤芯因结构所限存在的弊端,本实用新型提供了在PP棉滤芯本体的进水管和出水管内均设置有磁性过滤机构,能对进入PP棉滤芯本体内以及进入后级滤芯内的水中铁锈、铁屑杂质进行有效吸附,不但降低了PP棉滤芯本体自身发生铁锈、铁屑堵塞的几率,还减少了后级滤芯发生铁锈、铁屑堵塞的几率,发生堵塞后,不需要取下进水管、出水管、上盖后再取下滤芯,直接方便通过取下螺堵就能放出滤芯内部各种杂质,提高了清洗滤芯的效率,尽可能减少了滤芯发生堵塞几率的一种新型PP棉滤芯装置。

[0005] 本实用新型解决其技术问题所采用的技术方案是:

[0006] 一种新型PP棉滤芯装置,包括PP棉滤芯本体和筒体,其特征在于还具有磁性过滤机构;所述筒体的上端中部有进水管;所述进水管的下端有上支撑座,上支撑座上端中部开孔和进水管贯通;所述筒体一侧上端有出水管;所述筒体的下端外侧有外螺纹,筒体配套有下盖,下盖的内上端中部有下支撑座,下盖的上部内侧具有内螺纹,下支撑座的中部下端有下排污管,下支撑座中部开孔和下排污管贯通;所述滤芯本体位于上支撑座内下端和下支撑座内上端之间,滤芯本体的中部进水道上下部分别和进水管下部、排污管上部贯通;所述下盖安装在筒体的下端,滤芯本体的上端、下端分别和上支撑座内下端和下支撑座内上端之间处于紧密接触状态;所述进水管上端、出水管右端、排污管下端内均具有内螺纹,在排

污管的下端有螺堵,磁性过滤机构有相同的两只,磁性过滤机构是永久磁铁,磁铁的表面由上至下分布有若干个过水孔,磁铁套在一个胶套管内,胶套管外侧具有外螺纹,两只磁性过滤机构分别安装在进水管及出水管内;所述进水管和净水器的增压泵出水管固定连接,出水管和净水器的RO反渗透膜滤芯的进水管固定连接。

[0007] 进一步地,所述滤芯本体的外径小于上固定座下端、下固定座上端的内径。

[0008] 进一步地,所述上固定座内下端和下固定座内上端均有胶垫。

[0009] 进一步地,所述滤芯本体的上下高度低于筒体的内部高度。

[0010] 本实用新型有益效果是:本新型应用在净水器时,净水器其余结构不发生任何变化,净水器其余三级或多级滤芯过滤净化水和现有净水器工作过程及工作效果完全一致。本新型在PP棉滤芯本体的进水管和出水管内均设置有磁性过滤机构,这样进入PP棉滤芯本体内上端以及经出水端流出的水内铁锈、铁屑杂质能有效被吸附,不但降低了PP棉滤芯本体自身发生铁锈、铁屑堵塞的几率,还减少了后级滤芯发生铁锈、铁屑堵塞的几率。本新型发生堵塞后,不需要取下进水管、出水管、上盖后再取下滤芯,直接方便通过取下螺堵就能放出滤芯内部各种杂质,提高了清洗滤芯的效率,尽可能减少了滤芯发生堵塞的几率,使用更加方便。基于上述,所以本实用新型具有好的应用前景。

附图说明

[0011] 下面结合附图和实施例对本实用新型做进一步说明。

[0012] 图1是本实用新型和净水器之间结构示意图。

[0013] 图2是本实用新型结构示意图。

具体实施方式

[0014] 图1、2中所示,一种新型PP棉滤芯装置,包括PP棉滤芯本体1和上端为封闭式结构下端为开放式结构的柱形筒体2,还具有磁性过滤机构3;所述柱形筒体3的上端中部有一根垂直分布的进水管4,进水管4上部位于柱形筒体3的外侧上端中部,进水管4下部位于柱形筒体3的内上部;所述进水管4的下端有一个一体成型的环形上支撑座41,上支撑座41的下部是开放式结构且上端中部开孔和进水管4贯通;所述柱形筒体2右侧上端有一根内部和筒体内部空间相通横向分布的出水管5;所述筒体2的下端外侧具有外螺纹,筒体2配套有一个上端为开放式结构的环形下盖6,下盖6的内上端中部有一个环形下支撑座61,下盖6的上部内侧具有内螺纹,下支撑座61的中部下端有一根一体成型垂直分布的下排污管7,下排污管7下侧位于下盖6的下端外侧中部、且下支撑座61中部开孔和下排污管7贯通;所述PP棉滤芯本体1位于上支撑座41内下端和下支撑座61内上端之间,柱形PP棉滤芯本体1的中部由上至下分布的进水道101上下部分别和进水管4下部、排污管7上部贯通;所述通过下盖6内螺纹旋入筒体2下端外侧外螺纹,把下盖6安装在筒体2的下端,滤芯本体1的上端、下端分别和上支撑座41内下端和下支撑座42内上端之间处于紧密接触状态;所述进水管4上端、出水管5右端、排污管6下端内均具有内螺纹,在排污管7的下端旋入有一只螺堵71,磁性过滤机构3有相同的两只,磁性过滤机构3是环形永久磁铁,磁铁的表面由上至下分布有若干个开孔作为过水孔31(开孔较大,利于水的流动),磁铁31套在一个环形食品级别胶套管32内,胶套管32外侧由上至下具有外螺纹,通过两只磁性过滤机构的胶套管32外螺纹分别旋入进水管4

上端内螺纹、出水管5右端内螺纹内,把两只磁性过滤机构3分别安装在进水管4及出水管5内;所述进水管4和净水器的增压泵出水管通过管道及管道接头连接,出水管和5净水器的R0反渗透膜滤芯8的进水管81经管道及管道接头连接。

[0015] 图1、2中所示,PP棉滤芯本体1的外径小于上固定座41下端、下固定座61上端的内径。上固定座41内下端和下固定座61内上端均有一张中部具有开孔的食品级别橡胶垫9,保证滤芯本体1上、下端和上固定座41内下端和下固定座61内上端之间的密封。滤芯本体1的上下高度低于筒体2的内部高度。

[0016] 图1、2中所示,本新型应用在净水器时,净水器其余结构不发生任何变化,净水器其余三级或多级滤芯过滤净化水和现有净水器工作过程及工作效果完全一致;自来水(实际应用中,自来水管会连接增压泵将低压自来水增压经进水管输出至PP棉滤芯本体1内;在净水器10控制系统作用下,当使用者打开净水器10的出水阀门、水流动后,净水器10的增压泵能自动工作并将自来水加压泵入PP棉滤芯本体1进水管内,然后经PP棉滤芯本体1进水管流出至PP棉滤芯本体1内,没有水流动时,控制系统控制增压泵失电不再工作)经进水管4进入PP棉滤芯本体1的进水道101内,PP棉滤芯本体1将水初步过滤后从出水管5流出,然后经R0反渗透膜滤芯8进水端进入R0反渗透膜滤芯8内,经R0反渗透膜滤芯8处理后水经活性炭滤芯11进水端进入活性炭滤芯11内,活性炭滤芯11处理后水经水管12流出,使用者打开和净水管12连接的水阀门就可饮用净化后水(R0反渗透膜滤芯8在其结构和自身功能作用下,处理后浓缩污水经R0反渗透膜滤芯浓缩污水出液管81排出进入排污管82内,排污管82排出的废水经管道排出到净水器12废水桶内,或直接排出到室内污水管道)。实际应用中,进入PP棉滤芯本体1内的水中铁锈、铁屑杂质能被进水管4内第一只磁性过滤机构3吸附,然后进入PP棉滤芯本体1内,这样进入PP棉滤芯本体1内前铁锈、铁屑杂质能有效被吸附,减少了PP棉滤芯本体1自身发生铁锈、铁屑堵塞的几率,经PP棉滤芯本体1过滤后水通过PP棉滤芯本体1的出水管5流出进入R0反渗透膜滤芯8内前(同时水中其他杂质被PP棉滤芯本体1有效过滤),水中残留铁锈、铁屑杂质能有效被出水管5内第二只磁性过滤机构3吸附,防止了极端情况下,进入PP棉滤芯本体1内的铁锈、铁屑杂质进入R0反渗透膜滤芯8内(比如PP棉滤芯本体1发生损坏进入的水未有效过滤掉残余铁锈、铁屑杂质),减少了PP棉滤芯本体1后级R0反渗透膜滤芯8、活性炭滤芯11发生铁锈、铁屑堵塞的几率。本新型通过磁性过滤机构3能有效降低PP棉滤芯本体1被铁锈、铁屑杂质堵塞的几率,相应减少了清洗及维护PP棉滤芯本体1的几率。应用中如果需要对PP棉滤芯本体1进行清洗及维护时(本新型降低了PP棉滤芯本体1清洗及维护的几率,但是其他杂质还是有可能造成PP棉滤芯本体1过滤性能变差,因此较长时间后,也需要清洗及维护),使用者直接旋下螺堵71,然后进入PP棉滤芯本体1内的水直接从PP棉滤芯本体1中部通道101下端流出,并带走粘附在PP棉滤芯本体1中部通道内侧面杂质,从而达到清洗目的,还可用小型条型刷(手柄是柔性塑料材质,方便刷毛进入通道101内)伸入PP棉滤芯本体1中部通道101内对各种吸附杂质进行刷洗,刷洗后再用水冲洗多遍,就可达到更理想的清洁效果,清洗后把螺堵71重新安装好就可。本新型当需要清除磁性过滤机构3表面吸附的铁锈、铁屑杂质时,直接把两只磁性过滤机构3从进水管4和出水管5内取出就能方便清洗,清洗后再将两只磁性过滤机构3重新安装在进水管4和出水管5内就可。本新型打开螺堵71放水时,把净水器12的上壳体和下壳体分离,这样PP棉滤芯本体1放出的水就能直接排入水池内。本新型提高了清洗滤芯的效率,尽可能减少了PP棉滤芯本体1

发生堵塞的几率,使用更加方便。

[0017] 以上显示和描述了本实用新型的主要特征及本实用新型的优点,对于本领域技术人员而言,显然本实用新型限于上述示范性实施例的细节,而且在不背离本实用新型的精神或基本特征的情况下,能够以其他的具体形式实现本实用新型。因此,无论从哪一点来看,均应将实施例看作是示范性的,而且是非限制性的,本实用新型的范围由所附权利要求而不是上述说明限定,因此旨在将落在权利要求的等同要件的含义和范围内的所有变化囊括在本实用新型内。

[0018] 此外,应当理解,虽然本说明书按照实施方式加以描述,但并非每个实施方式仅包含一个独立的技术方案,说明书的这种叙述方式仅仅是为清楚起见,本领域技术人员应当将说明书作为一个整体,实施例中的技术方案也可以经适当组合,形成本领域技术人员可以理解的其他实施方式。

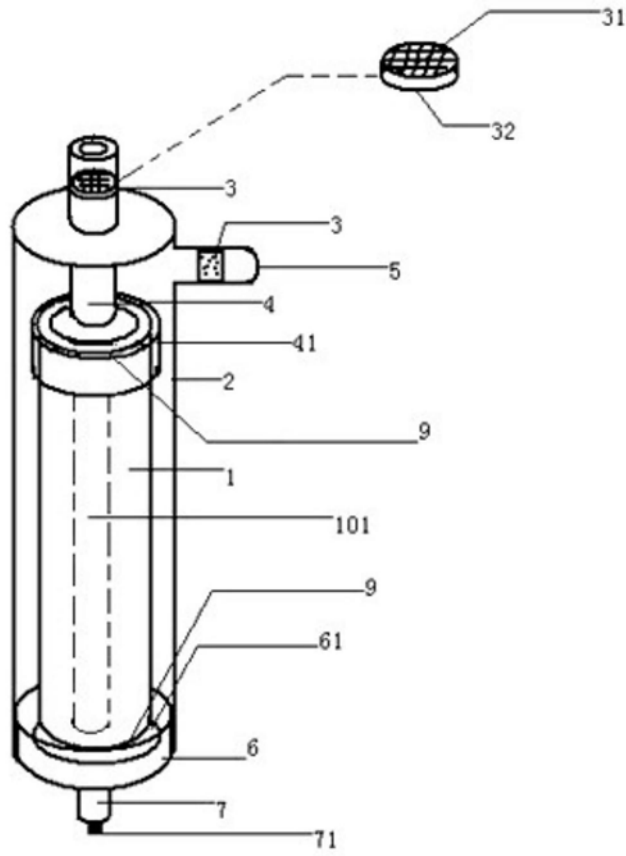


图2