



## [12] 发明专利说明书

专利号 ZL 02107452.6

[45] 授权公告日 2007 年 1 月 17 日

[11] 授权公告号 CN 1295102C

[22] 申请日 2002.3.19 [21] 申请号 02107452.6

[30] 优先权

[32] 2001. 3. 19 [33] JP [31] 2001 - 079505

[32] 2001. 3. 19 [33] JP [31] 2001 - 079506

[32] 2001. 3. 19 [33] JP [31] 2001 - 079507

[73] 专利权人 株式会社东海理化电机制作所  
地址 日本爱知县

[72] 发明人 吉田茂树

[56] 参考文献

US5172884A 1992.12.22 B60R1/06

US5636071A 1997.6.3 G02B5/08

US5639054A 1997.6.17 B60R1/06

US6130514A 2000.10.10 G05F1/70

US5005797A 1991.4.9 A47G1/24

US5210651A 1993.5.11 G02B7/18

审查员 金善科

[74] 专利代理机构 北京康信知识产权代理有限责  
任公司

代理人 刘国平

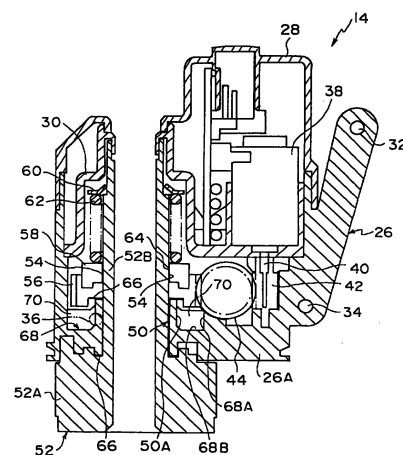
权利要求书 1 页 说明书 21 页 附图 21 页

[54] 发明名称

车辆后视镜装置

[57] 摘要

一种用于车辆的折叠后视镜装置，其中一个壳体安装在一个从一个基座竖立的支撑轴上。壳体包括一个支撑该轴的环形支撑部分，一个连接到用于摆动后视镜的传动机构的电机，和一个用于可脱离地与基座啮合的离合器部分。支撑部分可以通过支撑部分和壳体的其它部分之间的肋片加强。可以把传动机构的一个涡轮安装在电机输出轴上，通过把涡轮的底端支撑在壳体上和将涡轮的上端容纳在从支撑电机的电机基座的一个圆柱形凸起中，能够自由地沿支撑轴移动、支撑和限制。可以将啮合部分的凸起和凹槽的端部形成为凸或凹螺旋面形状。



1、一种用于车辆的折叠型后视镜装置，后视镜装置包括：

一个包括一个基座部分的支撑轴；

一个安装在支撑轴上的壳体，壳体包括一个被设置在该支撑轴靠近该基座部分的外圆周之上的支撑部分，一个从支撑部分上突出的底部，至少一个提供在该壳体内部并将支撑部分的外表面与底部整体连接的加强肋片，和设置在该壳体的宽度方向尺寸内、在该支撑轴附近并在由该至少一个加强肋片加强的范围内的连接点；

一个至少通过该连接点连接到壳体，并且通过支撑部分绕支撑轴旋转而绕支撑轴摆动，以定位在包括一个观察位置和一个折叠位置的位置上的后视镜单元。

2、根据权利要求1所述的后视镜装置，进一步包括一个可以安装到车体并且从其竖立起支撑轴的基座。

3、根据权利要求1所述的后视镜装置，其中加强肋片从支撑部分的外表面径向延伸，并且与底部整体形成。

4、根据权利要求1所述的后视镜装置，进一步包括一个将壳体和后视镜单元保持在观察位置和折叠位置中任意一个位置上的定位机构。

5、根据权利要求1所述的后视镜装置，进一步包括一个整体安装在壳体内部并且包括一个配合于支撑轴的末端部分的配合部分的电机基座，和一个设置在电机基座上用于摆动壳体和后视镜单元的电机。

6、根据权利要求1所述的后视镜装置，其中后视镜装置可以手动摆动。

## 车辆后视镜装置

### 技术领域

本发明涉及一种车辆后视镜装置。

### 发明背景

目前在常用的车辆后视镜装置中，例如电动可收藏型后视镜装置中，一个后视镜支架固定在车体的一侧，从而能够从车辆横向伸出，并且后视镜主体部分由后视镜支架支撑，使得后视镜能够在收藏位置和一个观察位置之间摆动。在图 18 至 21 中示出了这种类型的惯用后视镜装置 100，以下对其做简要说明。

如图 18 中所示，在一个固定在车辆一侧的后视镜支架 102 上，固定了一个其轴向实际上是车辆的垂直方向的支座 104。电动收藏单元 106 装备有一个支座 104 的旋转轴 104A，以便能够绕该轴的轴线旋转。后视镜主体部分 110 包括了一个后视镜 108 等，该后视镜主体部分 110 连接于电动收藏单元 106，并且由电动收藏单元 106 支撑。

当电动收藏单元 106 内部的驱动电机操作时，它工作使得由旋转轴 104A 轴向支撑的一个齿轮盘 112（见图 20）经过一个齿轮机构转动。但是，齿轮盘 112 总是被固定的，因而它不相对于旋转轴 104A 旋转。因此，电动收藏单元 106 本身绕旋转轴 104A 旋转。由于后视镜主体 110 连接于并且由电动收藏单元 106 支撑，因而后视镜主体 110 能与电动收藏单元 106 一起，在收藏位置和观察位置之间转动。

参考图 19 和 20，示出了形成电动收藏单元 106 的外部的壳体 114 的

结构。

图 19 为形成门镜装置 100 中的电动收藏单元 106 的外部的壳体 114 的示意平面图。图 20 为壳体 114 的纵向剖面图。在图 19、图 20 中，一个圆柱体支撑轴部分 116 竖立在壳体 114 的上表面的左侧，并且环绕支撑轴部分 116 形成了一个环形凹槽部分 118。支座 104 的旋转轴 104A 插在支撑轴部分 116 内，并且旋转轴 104 轴向地支撑壳体 114，以便能够转动。此外，向电动收藏单元 106 和后视镜主体 110 施加反驱动力的齿轮盘 112 是固定的，该齿轮盘固定在支撑轴部分 116 的顶部。

在具有上述结构的电动收藏单元 106 中，壳体 114 的支撑轴部分 116 必须支撑电动收藏单元 106 和后视镜主体 110。但是，壳体 114 的支撑轴部分 116 的强度可能不够。因此，诸如车辆振动之类的外力作用在门镜装置 100 上，如图 21 中箭头所示，后视镜主体 110 在实际上是车辆的纵向方向上，绕邻近支撑轴部分 116（邻近支座 104 的基部）的中心振动。为了限制这类振动，考虑了提高支撑轴部分 116 的刚性。为了达到这个目的，可以增加支撑轴部分 116 和/或壳体 114 的底部 114A 的板厚度，从而加强壳体 114。但是，如果这样做，存在着造成后视镜表面上产生皱缩和变形的问题的可能性。而且，可能需要增加生产过程中的周期数，导致增大产生成本。

门镜装置通常装备有一个收藏机构，该收藏机构包括一个固定到车辆侧面的支座。提供支座可以使之与支撑轴形成一个整体。

收藏机构装备有一个壳体构件，壳体构件由支撑轴支撑，以便能够旋转。壳体构件于一个观察车辆后方的后视镜连接，并且壳体构件总是与后视镜一起摆动。

电机基座固定在壳体构件的内部，通过螺钉将一个电机固定在电机基座的上方。电机输出轴穿过电机基座，并且通过电机基座的下方压力将一个涡轮嵌入到电机输出轴上。结果，通过驱动电机使涡轮摆动。

一个斜齿轮与涡轮啮合，涡轮的旋转转动斜齿轮。因此，将旋转力施

加到支撑轴上，并且通过反旋转力使壳体构件转动。从而可以将后视镜收藏，或摇出用于观察。

但是，在这种类型的门镜装置中，涡轮是压力嵌入到电机输出轴上的，不能在轴向上相对于电机输出轴运动。结果，出现了电机输出轴受到来自涡轮的滑动力的问题，这降低了电机的寿命。

为了解决这个问题，提供了各种门镜装置，其中电机输出轴和涡轮是分离的，并且涡轮不能相对电机输出轴转动，而是沿其轴向运动。

但是，在这种类型的装置中，涡轮沿垂直方向相对于电机输出存在着轴位移的可能。结果，涡轮与斜齿轮之间的操作声音非常响，并且在一些情况下涡轮可能打滑。

此外，在上述门镜装置中，支座具有一对在一个以支撑轴为其中心的圆环上的支座凹槽。支座凹槽的两端部分向上突出，并且彼此面对。

一个齿轮盘转动地套在可转动地支撑壳体构件的支撑轴上，并且通过驱动电机向齿轮盘施加旋转力。齿轮盘的上表面带有向上突出的镶嵌凸起。

一个离合片环绕支撑轴设置在齿轮盘的上方，离合片不能相对于支撑轴转动。在离合片的下表面上带有镶嵌凹槽，该镶嵌凹槽的两端部分向下突出。齿轮盘的镶嵌凸起镶嵌到这些镶嵌凹槽中，结果使离合片与齿轮盘啮合。

一个压缩螺旋弹簧穿在支撑轴上，它位于离合片的上方，并且将推力螺母固定在压缩螺旋弹簧的顶部。推力螺母将压缩螺旋弹簧锚定，压缩螺旋弹簧给离合片施加了推力。

在壳体构件的下部提供了一对形成在一个以支撑轴为其中心的圆环上的壳体凸起。每个壳体凸起向下突出，并且它们彼此面对。

当通过驱动电机向齿轮盘施加旋转力时，离合片阻止齿轮盘的旋转。结果，施加在齿轮盘上的反旋转力使壳体构件旋转，并且使后视镜在收藏方向上或观察方向上摆动。当壳体凸起的端部与支座凹槽的端部啮合时，将

壳体锚定，可以使后视镜停止在收藏位置或观察位置。

另一方面，如果一个超过预定值的外力作用在壳体构件上时，压缩螺旋弹簧的推力被抵消，并且使镶嵌凸起与镶嵌凹槽脱离啮合。通过齿轮盘和壳体构件相对于离合片摆动，可以缓和冲击力，防止齿轮盘的损坏。

但是，在这种类型的门镜装置中，所有的壳体凸起、支座凹槽、镶嵌凸起和镶嵌凹槽的端部都是具有彼此共面的一个上区域和一个下区域的倾斜表面。结果，当壳体凸起的端部与支座凹槽的端部啮合时，如果壳体凸起和支座凹槽起伏，那么它们成为线性连接。而且，当把镶嵌凸起嵌入到镶嵌凹槽中时，如果镶嵌凸起的端部和镶嵌凹槽的端部起伏，那么镶嵌凸起和镶嵌凹槽成为线性连接。结果，使壳体凸起、支座凹槽、镶嵌凸起和镶嵌凹槽被磨损，并且后视镜装置的耐用性不好。

由于两组壳体凸起和支座凹槽设置在其中心是支撑轴的另一圆环上，当壳体凸起的端部与支座凹槽的端部啮合时，壳体凸起和支座凹槽受到的压力都很大，因而耐用性不好。而且，当壳体凸起的端部与支座凹槽的端部啮合时，壳体构件可能在支座上发出嘎嘎声，结果导致，后视镜也会发出嘎嘎声。

## 发明内容

本发明的一个目的是要提供一种能够有效地控制后视镜主体产生的振动而不增加支撑轴部分的板厚度的门镜装置。

本发明的另一个目的是要提供一种能够延长后视镜的寿命并且控制涡轮在轴的垂直方向上滑动的车辆后视镜装置。

本发明的再一个目的是要提供一种提高了壳体凸起和支座凹槽的耐用性的车辆后视镜装置。

根据本发明目的的一个方面，提供了一种车辆的折叠型后视镜装置，后视镜装置包括：一个具有一个基座部分的支撑轴；一个安装在支撑轴上的

壳体，该壳体包括一个被设置在该支撑轴靠近该基座部分的外圆周之上的支撑部分，一个从支撑部分上凸起的底部，至少一个提供在该壳体内部并将支撑部分的外表面与底部整体连接起来的加强肋片，和设置在该壳体的宽度方向尺寸内、在该支撑轴附近并在由该至少一个加强肋片加强的范围内的连接点；和一个至少通过该连接点连接到壳体并且通过支撑部分绕支撑轴旋转而能够绕支撑轴摆动，以定位在包括一个观察位置和一个折叠位置的位置上的后视镜单元。

根据本发明目的另一方面，提供了一种车辆的电动折叠后视镜装置，后视镜装置包括：一个包括一个基座部分的支撑轴；一个安装在支撑轴上的壳体，该壳体包括一个环绕支撑轴的基座部分的外圆周设置的配合部分；一个连接到壳体并且通过配合部分绕支撑轴的旋转而能够绕支撑轴摆动，以定位在包括一个观察位置和一个折叠位置的位置上的后视镜单元；一个连接到壳体内部的电机基座；一个安装在电机基座上并且包括一个穿过电机基座的电机输出轴的电机；和一个安装在壳体内部，操作地连接于电机输出轴，并且包括一个与电机输出轴连接以便能够在电机输出轴轴向上移动但不能相对于电机输出轴转动的涡轮的传动机构，当电机操作时，传动机构动作以摆动壳体和后视镜单元；其中该电机基座包括该涡轮配合到其中的控制部分。

根据本发明目的再一个方面，提供了一种车辆的折叠后视镜装置，后视镜装置包括：一个支座；一个从支座伸出并且包括一个基座部分的支撑轴；一个安装在支撑轴上的壳体，壳体包括一个环绕支撑轴的基座部分的外圆周布置的配合部分；一个连接于壳体，并且通过配合部分绕支撑轴的旋转而能够绕支撑轴摆动，以定位在包括一个观察位置和一个折叠位置的位置上的后视镜单元；和一个在支座和壳体的交界面上的定位机构，定位机构包括复数个的形成在壳体上的凸起，和复数个的形成在支座上的凹槽，凸起可以嵌入到凹槽中，并且每个凸起和每个凹槽包括实际上与螺旋面的各

部分对应的一个端部和另一个端部，其中凸起的一个端部与凹槽的一个端部表面接触地啮合，以将壳体 and 后视镜单元保持在观察位置和折叠位置中的一个位置上，并且凸起的另一个端部与凹槽的另一个端部表面接触地啮合，以将壳体 and 后视镜单元保持在观察位置和折叠位置中的另一个位置上。

根据本发明的又一个方面，提供了一种车辆的折叠后视镜装置，后视镜装置包括：一个可以安装到车体的支座；一个从支座突出的并且包括一个基座部分的支撑轴；一个安装在支撑轴上的壳体，该壳体包括一个环绕支撑轴的基座部分的外圆周布置的配合部分；一个连接到壳体，并且通过配合部分绕支撑轴的旋转而能够绕支撑轴摆动，以定位在包括一个观察位置和一个折叠位置的位置上的后视镜单元；和一个设置在壳体中并且包括一个电机输出轴的电机；和一个提供在壳体的内部，并且操作地连接于电机输出轴，以在电机操作时动作以摆动后视镜和壳体单元的传动机构，该传动机构包括一个可转动地安装到支撑轴的齿轮盘，一个固定到支撑轴的离合片，离合片能够阻止支撑轴和齿轮盘的相对转动，和能够允许支撑轴和齿轮盘相对转动，其中齿轮盘和离合片中的一个包括镶嵌凸起，另一个包括镶嵌凹槽，并且每个所述镶嵌凸起和镶嵌凹槽均包括至少一个与预定螺旋面的各部分对应的接触表面，镶嵌凸起能够表面接触地配合到镶嵌凹槽中，以阻止相对转动。

从以下在附图中示出的本发明的优选实施例的说明中，可以对本发明的上述和其它目的，特征和优点有更清楚的了解。

## 附图说明

图 1 是根据本发明的第一实施例的电动可收藏型后视镜装置的电动收藏单元的，沿图 4 的 1-1 线的纵向剖面图；

图 2 是根据本发明的第一实施例的电动收藏单元的，沿图 3 的 2-2 线的横截面图；



- 
- 图 3 是根据本发明的第一实施例的电动收藏单元的前视图；
- 图 4 是根据本发明的第一实施例的电动收藏单元的平面图；
- 图 5 是根据本发明的第一实施例的门镜装置的总体结构的前视图；
- 图 6 是根据本发明的第二实施例的门镜装置的收藏机构的剖面前视图；

图 7 是根据本发明的第二实施例的收藏机构的前视图；

图 8 是根据本发明的第二实施例的收藏机构的,沿图 6 的 8-8 线的剖面平视图；

图 9 是根据本发明的第二实施例的收藏机构的,沿图 6 的 9-9 线的剖面平视图；

图 10 是根据本发明的第三实施例的门镜装置的支座的平面图；

图 11 是根据本发明的第三实施例的门镜装置的支座凹槽的端部的透视图；

图 12 是根据本发明的第三实施例的收藏机构的前视图；

图 13 是根据本发明的第三实施例的收藏机构的剖面前视图；

图 14 是根据本发明的第三实施例的收藏机构的,沿图 12 的 14-14 线的侧剖图；

图 15 是根据本发明的第三实施例的收藏机构的,沿图 12 的 15-15 线的平面剖视图；

图 16 是根据本发明的第三实施例的一个齿轮盘的平面图；

图 17 是根据本发明的第三实施例的一个凸轮盘的后视图；

图 18 是一个现有技术的电动可收藏型门镜的总体结构的前视图；

图 19 是一个要组装到现有技术的电动收藏单元的壳体的,对应于图 2 的横截面图；

图 20 是图 19 的壳体的沿 20-20 线的横截面图；

图 21 是说明现有技术的门镜装置的问题的示意侧视图。

## 具体实施方式

以下参考图 1 至 5 说明根据本发明的第一实施例的一个电动可收藏门镜装置 10。

图 5 概括地示出了组装状态下的根据第一实施例的电动可收藏门镜装

置 10。门镜装置 10 固定在车体一侧的一个预定位置上。门镜装置 10 是由一个是“门镜基座部分”的并且实际上沿车辆的横向伸展的门支架 12，一个在收藏位置和观察位置之间摆动并且由一个从支架 12 的伸出部分 12A 竖起的旋转轴 52B 轴向支撑的电动收藏单元 14，和一个与电动收藏单元 14 整体摆动的后视镜主体部分 16 构成的。

后视镜主体部分 16 包括：一个具有一种基本上是扁平矩形形状的并且是由一个垂直设置的安装座表面形成的框架 18；一个设置在框架 18 的后表面侧并且用螺钉等固定到框架 18 的护罩缘边 20；一个设置在框架 18 的前表面侧并且用啮合爪之类的构件固定于覆盖着护罩缘边 20 的框架 18 上的护罩盖 22；和一个设置在护罩缘边 20 的后部并且固定到框架 18 从而能够调节后视镜表面的角度的后视镜 24。

此外，电动收藏单元 14 固定于框架 18。也可以将这看成是把后视镜主体 16 经过框架 18 连接到电动收藏单元 14，而形成的一个单元。而且，通过由一个以后要说明的支座 52 的旋转轴 52B 轴向地支撑电动收藏单元 14，当电动收藏单元 14 绕旋转轴 52B 摆动时，后视镜主体 16 与电动收藏单元 14 一同摆动。

以下说明参考图 1 至 4。

电动收藏单元 14 包括：一个设置在本单元下部的上部的外部并且其上端是敞开的壳体 26；一个设置在本单元的上部的上部的外部并且其下部是敞开的齿轮箱盖 28；一个设置在壳体 26 和齿轮箱盖 28 之间并且水平分割本单元的空间的电机基座 30。由于强度的要求，壳体 26 这样的构件的厚度最厚，齿轮箱盖 28 最薄。此外，覆盖壳体 26 的齿轮箱盖 28 是通过一个爪配合件可取下地连接的。

垂直设置在后视镜主体部分 16 内的框架 18 以三点固定在壳体 26 上。两（上和下）点在壳体 26 的外侧，一点在壳体 26 内部的下端。（第一连接点 32 设置在壳体 26 的外侧，以便远离驱动电机 38（以后说明），和设

置在壳体 26 的横向尺寸的内部的第二连接点 34 及第三连接点 36。)

作为驱动源的驱动电机 38 设置在电机基座 30 的外侧的一个侧面部分。一个涡轮 42 同轴地固定到驱动电机 38 的输出轴 40 上，一个斜齿轮 44 与涡轮 42 啮合。斜齿轮 44 固定到一个涡轮轴 46 上，一个涡轮 48 同轴地固定到涡轮轴 46 上。

一个朝向壳体 26 的底板部分 26A 的内侧的部分与一个圆柱形支撑轴部分 50 形成整体。支座 52 从下方插入到支撑轴部分 50 中。支座 52 是由一个盘形基座部分 52A 和从基座部分 52A 的轴心竖起的圆柱形旋转轴 52B 构成的。基座部分 52A 的外径大于壳体 26 的支撑轴部分 50 的外径，并且以从壳体 26 的底板部分 26A 的下表面突出的状态设置。电动收藏单元 14 通过固定到后视镜支架 12 的伸出部分 12A 的基座部分 52A 组装。后视镜支架 12 保持旋转轴 52B，从而使它的轴向实际上是车辆的垂直方向。

电机基座 30 的上端部分锚定到支座 52 的旋转轴 52B 的末端部分，并且齿轮箱盖 28 的上端部分锚定到电机基座 30 的上端部分。简单地讲，支座 52 的旋转轴 52B 的上端部分，电机基座 30 的上端部分，和齿轮箱盖 28 的上端部分形成了一个锚定结构。此外，支座 52 的旋转轴 52B 的轴向中间部分在其径向的两个彼此相对的位置上被切除，因而旋转轴 52B 的轴向中间部分实际形成一个在平面图上的椭圆形（田径场跑道形状）。应当注意，此后将这个切除的部分称为“切除部分 54”。

设置一个实际上是盘形的齿轮盘 56，以便能够绕支座 52 的旋转轴 52B 转动。上述的涡轮 48 与齿轮盘 56 的外圆周部分啮合，并且由此传递驱动电机 38 的驱动力。此外，形成具有梯形之类的形状的横截面的啮合部分，以便在齿轮盘 56 上表面上的圆周方向上连接。将一个实际上是盘形的离合片 58 设置在齿轮盘 56 的上表面上。在离合片 58 的下表面的圆周方向上连续地形成具有梯形之类形状的横截面的并且能够与齿轮盘 56 的啮合部分啮合的覆盖啮合部分，这些覆盖啮合部分通过配合在一起的凸凹部分啮合。

此外，将一个实际上是环形的推力螺母 60 固定在支座 52 的旋转轴 52B 的上端部分附近，并且将一个压缩螺旋弹簧 62——可以将它更广义地想象为一个施加推力的装置——缠绕在这些推力螺母 60 和离合片 58 的上表面之间。因此，压缩螺旋弹簧 62 总是将离合片 58 压向齿轮盘 56。

此外，一个具有实际上椭圆形形状（田径场跑道形状）的并且与旋转轴 52B 的扁平横截面匹配的轴镶嵌孔 64 在离合片 58 的轴向中心部分形成。旋转轴 52B 的切除部分 54 对应于轴镶嵌孔 64，结果，离合片 58 不能相对于旋转轴 52B 转动。

将滑动垫圈 66 设置在齿轮盘 56 的下表面与壳体 26 的支撑轴部分 50 的上端部分之间，也设置在支撑轴部分 50 的下端部分与支座 52 的基座部分 52A 的上表面之间。这些滑动垫圈 66 在电动收藏单元摆动时减小摩擦阻力。

如图 1 和 2 中所示，在形成在壳体 26 中的圆柱形支撑轴部分 50 的外圆周上，形成有作为“壁部分”的环形凹槽部分 68。适当地设置支撑轴部分 50 的外圆周表面 50A 和凹槽部分 68 的内圆周表面 68A，以使它们彼此面对。从支撑轴部分 50 的外圆周表面 50A 径向形成复数个的肋片 70。这些肋片 70 的内端与支撑轴部分 50 的外圆周表面 50A 连接，外端与凹槽部分 68 的内圆周表面 68A 连接，并且下端与凹槽部分 68 的底表面 68B 连接。

接下来，说明第一实施例的操作和效果。

首先，概括说明在收藏时门镜装置 10 的运动情况。

当驱动电机 38 驱动时，输出轴 40 绕它的轴线旋转。结果，固定于输出轴 40 的涡轮 42 以相同的速度旋转，并造成斜齿轮 44 以较低的速度旋转。当斜齿轮 44 旋转时，斜齿轮 44 固定的涡轮轴 46 绕斜齿轮 44 的轴线旋转。结果，使固定于涡轮轴 46 的涡轮 48 以相同的速度旋转。以这种方式，将驱动电机 38 的驱动力传递到预涡轮 48 啮合的齿轮盘 56。但是，压缩螺旋弹簧 62 的推力使离合片 58 与齿轮盘 56 摩擦啮合。结果，离合片 58 阻止

齿轮盘 56 的旋转，因而作用在齿轮盘 56 上的反驱动力作用在电动收藏单元 14 上。经过壳体 26，整个电动收藏单元 14 绕支座 52 的旋转轴 52B 转动，造成后视镜主体部分 16 被收藏。

如果后视镜主体部分 16 受到外力，从而使超过一个预定值的外力作用在壳体 26 上，摩擦啮合的齿轮盘 56 和离合片 58 脱离啮合，从而使得齿轮盘 56 能够相对于离合片 58 转动。因此，齿轮盘 56 与壳体 26 一起旋转，防止了齿轮盘 56 损坏。

支座 52 的旋转轴 52B 支撑的圆柱形支撑部分 50 形成在构成电动收藏单元 14 的外部的壳体 26 中。电动收藏单元 14 和后视镜主体 16 的负载施加在支撑轴部分 50 上。但是，在本发明的这个实施例中，由于在支撑轴部分 50 的外圆周上径向地设置了加强肋片 70，足以能够增大支撑轴部分 50 的刚性，而不用增大支撑轴部分 50 之类的构件的板厚度。结果，根据本实施例，能够有效地抑制，并进一步能够防止车辆长度方向上的，支撑轴部分 50 附近的一个中心周围的后视镜主体 16 的振动。而且，根据本实施例，由于不需要增大支撑轴部分 50 和壳体 26 的凹槽部分 68 的底部的厚度，因而不会造成诸如壳体 26 表面上皱缩和变形，以及需要增加壳体 26 制造中的步骤数量的问题。

此外，根据本实施例，由于从圆柱形支撑轴部分 50 径向形成肋片 70，可以均匀地，或实际上均匀地，增加肋片 70 的强度。结果，本实施例的优点是不会由于增强结构的不均匀性造成应力集中。

在本实施例中，肋片 70 从支撑轴部分 50 的外圆周表面 50A 向外径向延伸，并且连接到凹槽部分 68 的底表面 68B。由于提供了支撑轴部分 50 的外圆周表面 50A 和凹槽部分 68 的内圆周表面 68B，以便连接，所以有效地提高了支撑轴部分 50 的刚性。结果，将作用在支撑轴部分 50 的负载经过肋片 70 平稳地传递到壳体 26 的底板部分 26A。也就是说，由整个壳体 26 支撑负载。

此外,根据本实施例,由于在壳体 26 的支撑轴部分 50 的圆周上提供了多个肋片 70,并且提高了支撑轴部分 50 圆周的刚性,因而可以在壳体 26 的宽度方向尺寸内设置固定壳体 26 的第三个连接点 36。也就是说,在本实施例中,在支撑轴 50 的附近,在肋片 70 已经加强的范围内,设置了第三连接点 36。顺便说说,在现有技术结构的情况下,如图 18 和 20 中所示,第三连接点 120 设置在一个径向延伸到壳体 114 内部之外的位置上。结果,可以使本实施例中的壳体 26 的宽度方向尺寸比现有技术中的短。因此,可以使电动收藏单元 14 在宽度方向上更紧凑。结果,可以将电动收藏单元 14 应用到较小的后视镜。

尽管在本实施例中加强肋片 70 是径向形成在支撑轴部分 50 的外围的,但不必径向地提供肋片。例如,可以用围绕支撑轴部分的十字形状提供肋片,或可以仅提供一对肋片。

而且,在本实施例中,加强肋片 70 的外端部分连接到凹槽部分 68 的内圆周表面 68A,但是,肋片的外端部分不需要一定连接到凹槽部分的内圆周表面。即使在没有这种连接的情况下,也可以得到预期相同程度的加强效果。

此外,(除了电动可收藏类型之外)也可以把本发明应用到手动收藏型门镜。

以下参考图 6 至 9 说明根据本发明的第二实施例的门镜装置 210。

门镜装置 210 包括一个收藏机构 212,并且收藏机构 212 带有一个支座 214。支座 214 固定在一个固定到车门或类似位置的支架(未示出)上。与支座 214 整体地提供了一个圆柱形支撑轴 216,以便竖起,并将支撑轴 216 经过支座 214 固定到车体一侧。绕支撑轴 216 设置了一个齿轮盘 218,并且阻止齿轮盘 218 相对于支撑轴 216 转动。

收藏机构 212 包括一个壳体 220,和一个覆盖壳体 220 的上部具有开口部分的盖 221。支撑轴 216 穿过壳体 220,因此,支撑轴 216 可旋转地支撑

着壳体 220。壳体 220 经过一个框架和一个后视镜表面调节机构连接到一个用于观察车辆后方的后视镜（未示出），并且壳体 220（和盖 221）与后视镜整体地旋转。

壳体 220 在与车体的侧面相反的一侧（由图 6 中箭头 A 指示的一侧），在垂直方向上的实际上的中间部分，带有一个水平表面部分 222。在水平表面 222 上形成了一个实际上圆柱形的配合孔（配合部分）224 和一个实际上圆柱形的阻挡孔（阻挡装置）226，并且配合孔 224 和阻挡孔 226 是连通的。

安装一个实际上板形电机基座 228，以便固定在壳体 220 内。用预定数量的螺钉 230（在本实施例中是两个）将电机基座 228 的两端沿车辆长度方向固定到壳体 220 内的水平表面部分 222。一个实际上圆柱形的直立圆柱体 232 竖立在电机基座 228 的车辆内侧上表面，并且将支撑轴 216 安装在直立圆柱体 232 的内部。

提供一个椭圆柱形的配合柱体 234，以便竖立在电机基座 228 的车辆外侧上表面，并且通过把电机 236 配合到配合柱体 234 中，将电机 236 安装到电机基座 228 上。此外，电机 236 的输出轴 236A 穿过电机基座 228，并设置在电机基座 228 的下方。

在电机基座 228 的车辆外侧下表面上提供一个实际上圆柱形的中空控制部分 238。电机 236 的输出轴 236A 穿过控制部分 238 的内部中心。控制部分 238 的外圆周配合在配合孔 224 中。一个实际上圆柱形的阻挡凸台（阻挡装置）240 也提供在电机基座 228 的车辆外侧下表面。阻挡凸台 240 是与控制部分 238 整体形成的。阻挡凸台 240 配合在阻挡孔 226 中，以阻挡电机基座 228 相对于壳体 220 转动。

一个涡轮 242 安装在电机 236 的输出轴 236A 上。壳体 220 的下壁可转动地支撑涡轮 242 的下部。通过将涡轮 242 简单地镶嵌到电机 236 的输出轴 236A 上，致使涡轮 42 不能相对于电机 236 的输出轴 236A 转动，但是能够沿轴向相对于电机 236 的输出轴 236A 运动。此外，涡轮 242 实际上配合



在电机基座 228 的控制部分 238 中，并且能够紧靠在其中。从而限制了涡轮 242 相对于电机 236 的输出轴 236A 的垂直方向运动。

与涡轮 242 类似，斜齿轮 244 由壳体 220 的内部支撑，并且斜齿轮 244 与涡轮 242 啮合。斜齿轮 244 是与一个轴涡轮 246 整体提供的，并且轴涡轮 246 与齿轮盘 218 啮合。

因此，当驱动电机 236 时，旋转力传递到涡轮 242，斜齿轮 244，和轴涡轮 246，并且将这个旋转力施加到支撑轴 216 的齿轮盘 218 上。结果，由于反旋转力，轴涡轮 246 绕齿轮盘 218 摆动，并且造成壳体 220 摆动，从而使后视镜摆动，以将其收藏或带到观察位置。

以下是第二实施例的效果的说明。

当驱动电机 236 时，涡轮 242，斜齿轮 244 和轴涡轮 246 旋转，从而由于施加到齿轮盘 218 上的反旋转力使壳体 220 摆动。结果，后视镜与壳体 220 一同摆动，并且被收藏或摆动到观察位置。

由于涡轮 242 是以不能相对于电机 236 的输出轴 236A 旋转，但是能够沿轴向相对于电机 236 的输出轴 236A 运动的方式安装的，因而电机 236 的输出轴 236A 不经受从涡轮 242 传递力。因此，可以延长电机 236 的使用寿命。

此外，由于电机 236 的输出轴 236A 不接受来自涡轮 242 的滑动力，因而可以通过简单地将电机 236 配合到电机基座 228 的配合柱体 234 中，将电机 236 安装到电机基座 228 上。因此，不需要现有技术中的将电机固定到电机基座上的螺钉，并且，由于减少了部件的数量，从而提高了组装的简易性。

此外，与电机基座 228 整体提供的控制部分 238 能够紧靠在涡轮 242 上，因而限制了涡轮 242 相对于电机 236 的输出轴 236A 的垂直方向的运动。结果，防止了涡轮 242 在垂直于轴的方向上的滑动。而且，可以降低涡轮 242 和斜齿轮 244 的操作噪声，可以减小涡轮 242 的打滑。此外，由于电机

基座 228 的控制部分 238 配合在壳体 220 的配合孔 224 中，因而能够使控制部分 238 相对于壳体 220 适当地定位。结果，涡轮 242 在控制部分 238 中的定位也很适当，保证了对涡轮 242 相对于轴的垂直方向的滑动的控制。

此外，由于电机基座 228 的阻挡凸台 240 配合在壳体 220 的阻挡孔 226 中，从而阻止了电机基座 228 相对于壳体 220 的转动。结果，使控制部分 238 总是恰当地定位在壳体 220 中，因此也使涡轮 242 和控制部分 238 总是恰当地定位，从而进一步保证了对涡轮 242 相对于轴的垂直方向滑动的控制。

在第二实施例中，电机基座 238 的阻挡凸台 240 配合在壳体 220 的阻挡孔 226 中作为阻挡装置。但是，作为替代，可以形成这样的阻挡装置，使得壳体构件的配合孔的外圆周和电机基座的控制部分的外圆周具有不是圆形的形状，通过配合在一起的壳体构件的配合孔的圆周和电机基座的控制部分的外圆周阻止电机基座相对于壳体构件的转动。

本发明可以应用于车辆的挡泥板反射镜装置。

最后，参考图 10 至 17 说明根据本发明的第三实施例的车辆门镜装置。门镜装置 310 包括一个收藏机构 312。收藏机构 312 配备了一个支座 314。支座 314 固定于一个固定到车辆门的后视镜支架（未示出）。支座 314 是与一个圆柱形支撑轴 316 整体提供的，以便能够竖立。通过支座 314 将支撑轴 316 固定到车体的一侧。

如图 10 中所示，在支座 314 上，有复数个不同的圆环（在本实施例中是 2 个）。围绕作为支撑轴 316 的中心部分提供了复数个的支座凹槽 318（在本实施例中，每个圆环两个，因而总共 4 个凹槽）。如图 11 中详细示出的，每个支座凹槽 318 的向上方（以后称为壳体 322 方向）突起的两端部分形成一个凹螺旋面（C），这个凹螺旋面（C）对应于一个具有在支撑轴 316 的中心轴（B）的假想螺旋体的一个部分的上表面，对假想螺旋体的这个部分使用了凹曲面。在本实施例中，沿支撑轴 316 的圆周方向设置

了四个支座凹槽 318，以便在外圆环和内圆环之间，以相对于支撑轴 90°的角度交替出现。而且，每个圆环上的两个支座凹槽 318 彼此面对，在每个相同圆环的各凹槽 318 之间提供了向上突出的支座凸起 320。

此外，收藏机构 312 包括一个实际上是箱形的壳体 322，一个覆盖壳体 322 的壳体盖 321。支撑轴 316 穿过壳体 322，通过支撑轴 316 可旋转地支撑壳体 322。经过一个框架和一个镜面调节机构将壳体 322 连接到用于观察车辆后方的后视镜（未示出），并且壳体 322 与后视镜整体地绕支撑轴 316 旋转。

将一个实际上环形的制动片 324 整体地固定到壳体 322 的底板的下表面。制动片 324 具有不同的圆环（在本实施例中有两个）。围绕一个在支撑轴 316 的中心在不同圆环上提供复数个壳体凸起 326（在本实施例中，每个圆环两个，因而总共是四个）。每个壳体凸 326 向下方（向支座 314 一侧）突出，并且将每个壳体凸起 326 的两端部分形成为一个以支撑轴 316 为其中心轴的凸螺旋面。在本实施例中，壳体凸起 326 在圆周方向上，以相对于圆环的轴具有预定范围的角度，并且在外圆环与内圆环之间交替出现地，绕支撑轴 316 设置。每个圆环上的两个壳体凸起 326 彼此面对。此外，将向上突出的壳体凹槽 328 提供在每个圆环上的两个壳体凸起 326 之间。当每个壳体凸起 326 的一个端部配合在对应支座凹槽部分 318 中时，和当每个壳体凸起部分 326 的另一端部配合到对应支座凹槽 318 的另一端部时，可以啮合。

一个电机 330 收藏并且固定在壳体 322 的内部。一个涡轮 332 安装在电机 330 的驱动轴 330A 上，并且一个斜齿轮 334 与涡轮 332 啮合。斜齿轮 334 是与一个轴涡轮 336 整体提供的，并且斜齿轮 334 和轴涡轮 336 总是一同转动。

在壳体 322 的内部提供了一个实际上是圆柱形的齿轮盘 338，支撑轴 316 穿过这个齿轮盘 338 以便能够转动。周边齿 338A 形成在齿轮盘 338 的周边

表面上，并且齿轮盘 338 的周边齿 338A 与轴涡轮 336 啮合。因此，当驱动电机 330 时，旋转力经过涡轮 332，斜齿轮 334 和轴涡轮 336 施加到齿轮盘 338。

如图 16 中所示，在齿轮盘 338 的上表面上形成有预定数量（在本实施例中，是 4 个）的镶嵌凹槽 340，镶嵌凹槽 340 是等间距地布置在圆周方向上的。每个镶嵌凹槽 340 的两端向上方（此后称为离合片 342 方向）突出，形成为以支撑轴 316 为螺旋中心轴的凹螺旋面。

实际上圆柱形的离合片 342 设置在齿轮盘 338 上方。离合片 342 是环绕支撑轴 316 设置的，以便使它不能相对于支撑轴 316 旋转。如图 17 中所示，在离合片 342 的下表面上形成有预定数量（在本实施例中是 4 个）的镶嵌凸起 344，镶嵌凸起 344 是在其圆周方向上等间距设置的。每个镶嵌凸起 344 向下方（此后称为齿轮盘 338 方向）突出，并且每个镶嵌凸起 344 的两端部分形成为以支撑轴为螺旋中心轴的凸螺旋面。当每个镶嵌凸起 344 的两端配合到一个镶嵌凹槽 340 中时，它嵌入到镶嵌凹槽 340 中，因而使离合片 342 与齿轮盘 338 啮合。

一个压力螺旋弹簧 346 设置在离合片 342 的上方，并且压力螺旋弹簧 346 是绕支撑轴 316 设置的。固定到支撑轴 316 的推力螺母 348 设置在压力螺旋弹簧 346 的上方。因此，推力螺母 348 将压力螺旋弹簧 346 锚定，并且使齿轮盘 338 受推力（向下压）。

此外，框架，保持构件和收藏机构 312 包封在一个门镜护罩（未示出）中，并且门镜护罩固定在一个框架上。

当通过驱动电机 330 把旋转力施加到齿轮盘 338 时，离合片 342 阻止齿轮盘 338 的转动。结果，施加到齿轮盘 338 的反旋转力使壳体 322 在收藏方向上，或在把壳体带出到观察的方向上摆动。而且，每个壳体凸起 326 的另一端部与每个支座凹槽 318 的另一端部啮合，致使壳体 322 被锚定，并且使后视镜停留在收藏位置，或每个壳体凸起 326 的一个端部与每个支

座凹槽 318 的一个端部啮合，从而致使壳体 322 被锚定，并且使后视镜停留在它带出的观察位置上。

此外，当门镜护罩受到外力，并且超过预定值的外力作用在壳体 322 上时，压力螺旋弹簧 346 的推力被抵消，镶嵌凸起 344 和镶嵌凹槽 340 脱离啮合，离合片 342 和齿轮盘 388 脱离啮合，并且齿轮盘 338 与壳体 322 一起相对于离合片 342 转动。

以下是第三实施例的操作说明。

在门镜装置 310 中，在施加了压力螺旋弹簧 346 的推力的状态下，齿轮盘 338 的镶嵌凸起嵌入到离合片 342 的镶嵌凹槽 340 中，因此使离合片 342 与齿轮盘 338 啮合。

当驱动电机 330，并且经过涡轮 332，斜齿轮 334 和轴涡轮 336 将旋转力施加到齿轮盘 338 时，离合片 342 阻止齿轮盘 338 的旋转，因而施加到齿轮盘 338 的反旋转力使壳体 322 在收藏方向上，或在观察方向上摆动。

每个壳体凸起 326 的另一端部与每个支座凹槽 318 的另一端部啮合，造成壳体 322 被锚定，并且使后视镜停留在收藏位置，或每个壳体凸起 326 的一端与每个支座凹槽 318 的一端啮合，从而造成壳体 322 被锚定，并且使后视镜停留在摆出的观察的位置。

此外，当一个超过一个预定值的外力作用在壳体 322 上时，压力螺旋弹簧 346 的推力被抵消，镶嵌凸起 344 和镶嵌凹槽 340 脱离啮合，使得齿轮盘 338 能够相对于离合片 342 摆动，因而齿轮盘 338 与壳体 322 一起摆动，从而避免了力的冲击，防止了齿轮盘 338 的损坏。

壳体凸起 326 的两端部分和支座凹槽 318 的两端部分都形成为以支撑轴 316 为中心轴的螺旋表面形状，每个壳体凸起 326 的一个端部和每个支座凹槽 318 的一个端部配合在一起，而且每个壳体凸起 326 的另一个端部和每个支座凹槽 318 的另一个端部配合在一起。结果，当每个壳体凸起 326 的一个端部和每个支座凹槽 318 的一个端部啮合，或每个壳体凸起 326 的另

一个端部和每个支座凹槽 318 的另一个端部啮合时，壳体凸起 326 和支座凹槽 318 总是彼此处于良好的表面接触。因此，由于很好地控制了它们的磨损，可以保证提高壳体凸起 326 和支座凹槽 318 的耐久性。

由于提供了 4 组壳体凸起 326 和支座凹槽 318，当每个壳体凸起 326 的一个端部和每个支座凹槽 318 的一个端部啮合，或每个壳体凸起 326 的另一个端部和每个支座凹槽 318 的另一个端部啮合时，减小了每个壳体凸起 326 和支座凹槽 318 受到的压力，因而可以进一步提高它们的耐久性。此外，在每个壳体凸起 326 的一个端部和每个支座凹槽 318 的一个端部啮合，或每个壳体凸起 326 的另一个端部和每个支座凹槽 318 的另一个端部啮合的状态下，抑制了壳体 322 在支座 314 上的嘎嘎声，因而降低了后视镜的嘎嘎声。

此外，由于将壳体凸起 326 和支座凹槽 318 提供在每个以支撑轴 316 作为中心的复数个不同圆环的上，当每个壳体凸起 326 的一个端部和每个支座凹槽 318 的一个端部啮合，或每个壳体凸起 326 的另一个端部和每个支座凹槽 318 的另一个端部啮合时，进一步减小了每个壳体凸起 326 和支座凹槽 318 受到的压力，因而可以进一步保证提高壳体凸起 326 和支座凹槽 318 的耐久性。应当指出，在本实施例中，壳体凸起 326 和支座凹槽 318 的耐久性是现有技术的大约三倍以上。此外，在每个壳体凸起 326 的一个端部和每个支座 318 的一个端部啮合，或每个壳体凸起 326 的另一个端部和每个支座 318 的另一个端部啮合的状态下，进一步抑制了壳体 322 在支座 314 上的嘎嘎声，因而进一步减小了后视镜的嘎嘎声。

此外，由于把每个镶嵌凸起 344 的两端部分和每个镶嵌凹槽 340 的两端部分形成一个以支撑轴 316 作为中心轴的凸螺旋面的形状，镶嵌凸起 344 和镶嵌凹槽 340 在它们的两端部分啮合。结果，当镶嵌凸起 344 和镶嵌凹槽 340 啮合或脱离啮合时，或当镶嵌凸起 344 的一个端部和镶嵌凹槽 340 的一个端部起伏时，或当镶嵌凸起 344 的另一个端部和镶嵌凹槽 340 的另

一个端部起伏时，镶嵌凸起 344 和镶嵌凹槽 340 的表面总能够彼此良好接触。因此，可以保证提高镶嵌凸起 344 和镶嵌凹槽 340 的耐久性。

在这个第三实施例中，提供了 4 组壳体凸起 326 和支座凹槽 318。但是，壳体凸起和支座凹槽的组数可以是不少于三的任何数量。

此外，这个第三实施例的结构是将壳体凸起 326 的端部形成为凸螺旋面的形状，并将支座凹槽 318 的端部形成为凹螺旋面的形状。但是，结构也可以是把壳体凸起的端部形成为凹螺旋面的形状，并且把支座凹槽的端部形成为凸螺旋面的形状。

此外，在本实施例中，将壳体凸起 326 的端部和支座凹槽 318 的端部形成为以支撑轴 316 作为中心轴的螺旋面。但是，也可以将壳体凸起的端部和支座凹槽的端部形成为具有沿支撑轴的径向的一个上区域和一个下区域的斜面。

此外，第三实施例的结构是把镶嵌凸起 344 的端部形成为凸螺旋面，和把镶嵌凹槽 340 的端部形成为凹螺旋面。但是，结构也可以是把镶嵌凸起 344 的端部形成为凹螺旋面，和把镶嵌凹槽 340 的端部形成为凸螺旋面。

此外，在本实施例中，镶嵌凹槽 340 提供在齿轮盘 338 上，和把镶嵌凸起 344 提供在离合片 342 上。但是，可以把镶嵌凸起提供在齿轮盘上，和把镶嵌凹槽提供在离合片上。

本发明也可以应用到车辆的挡泥板反射镜装置。

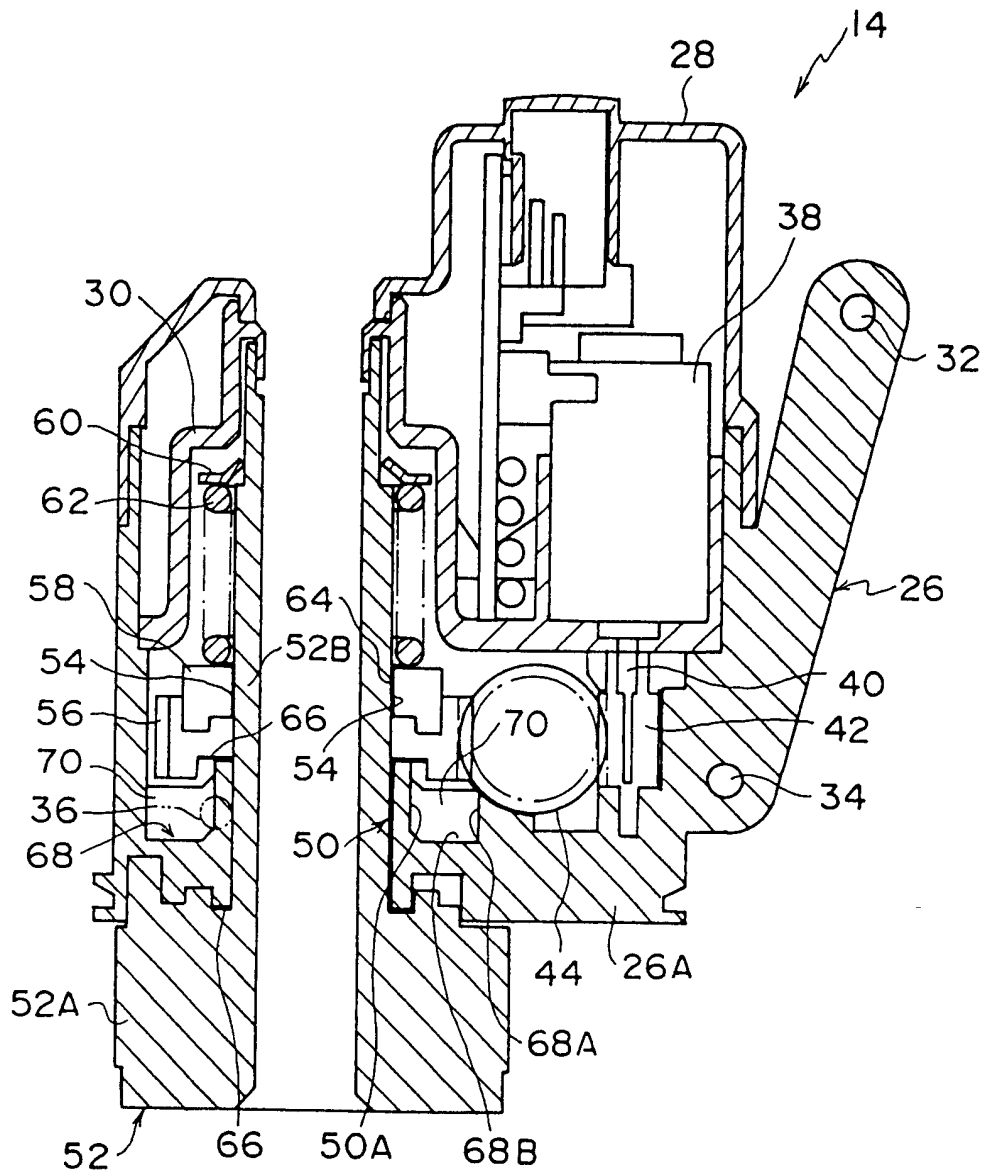


图 1



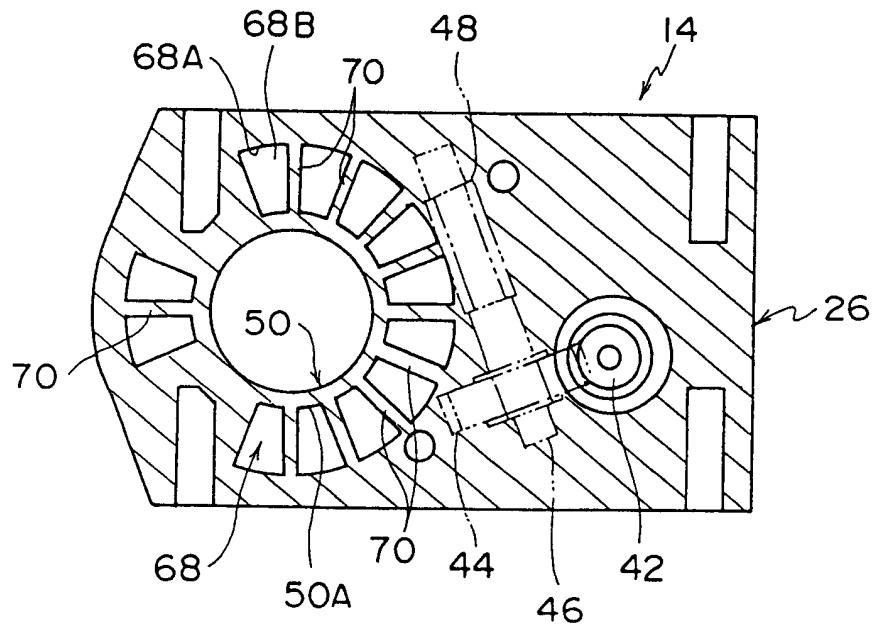


图 2

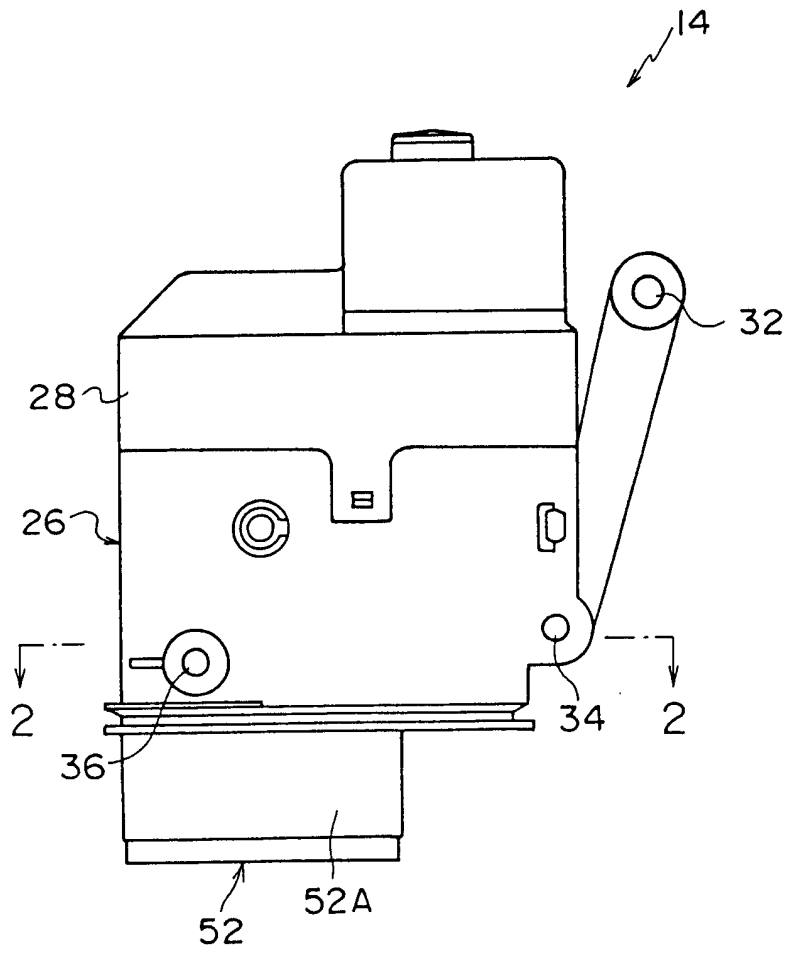


图 3

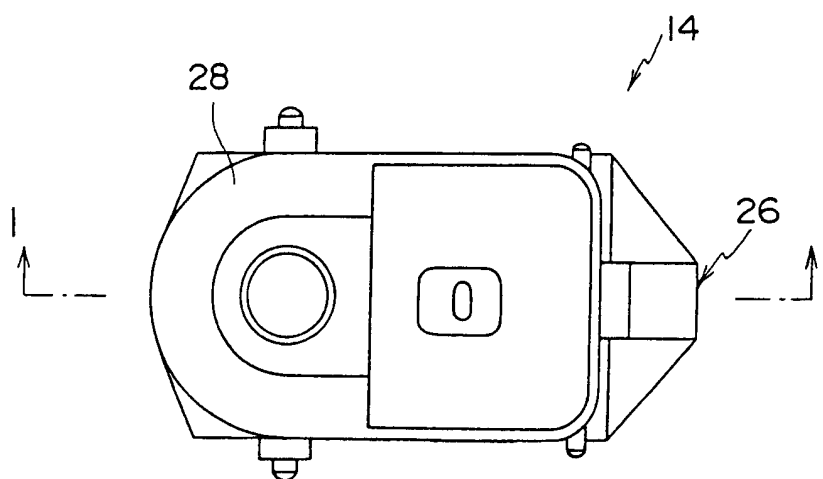


图 4

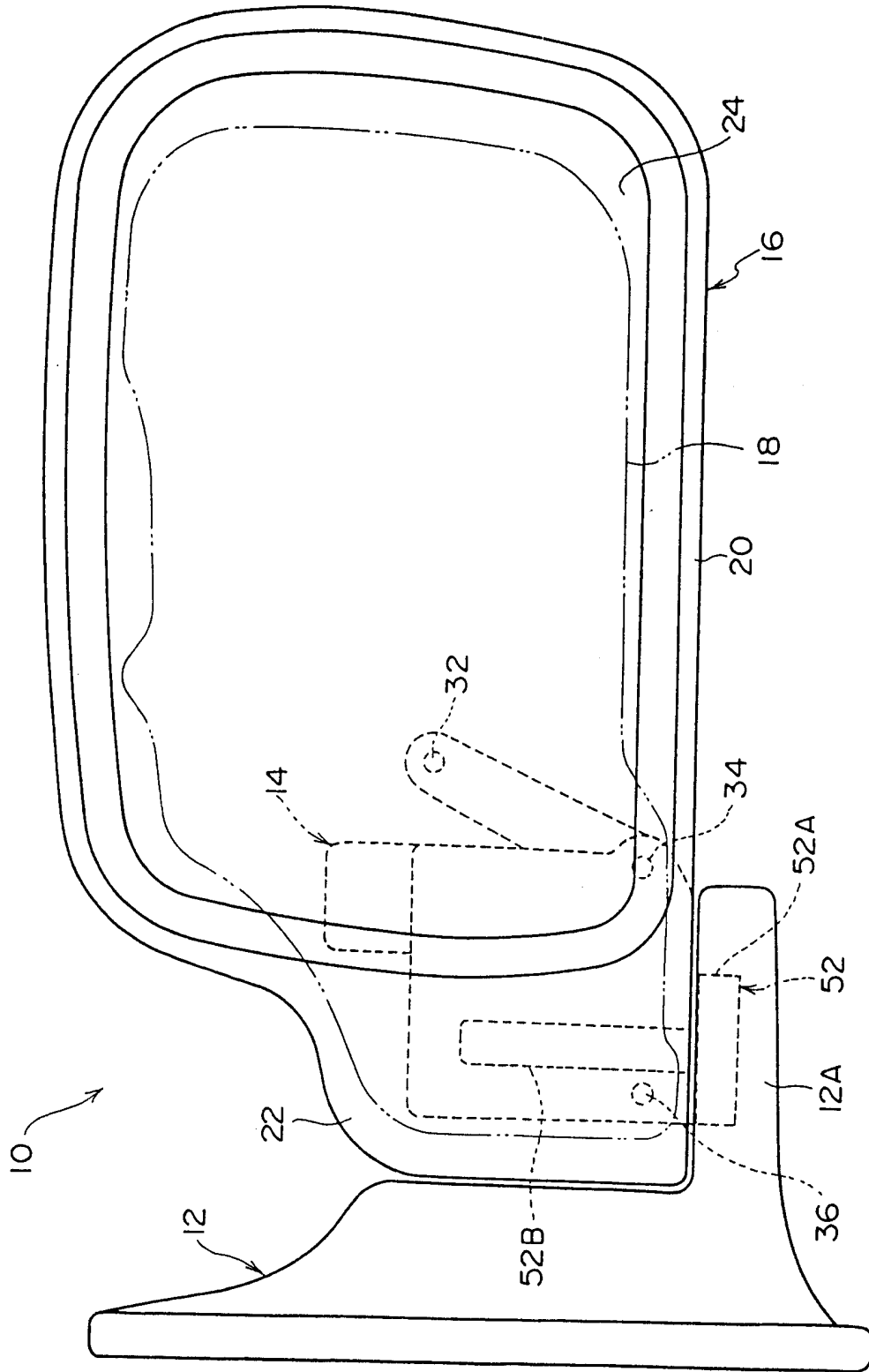


图 5

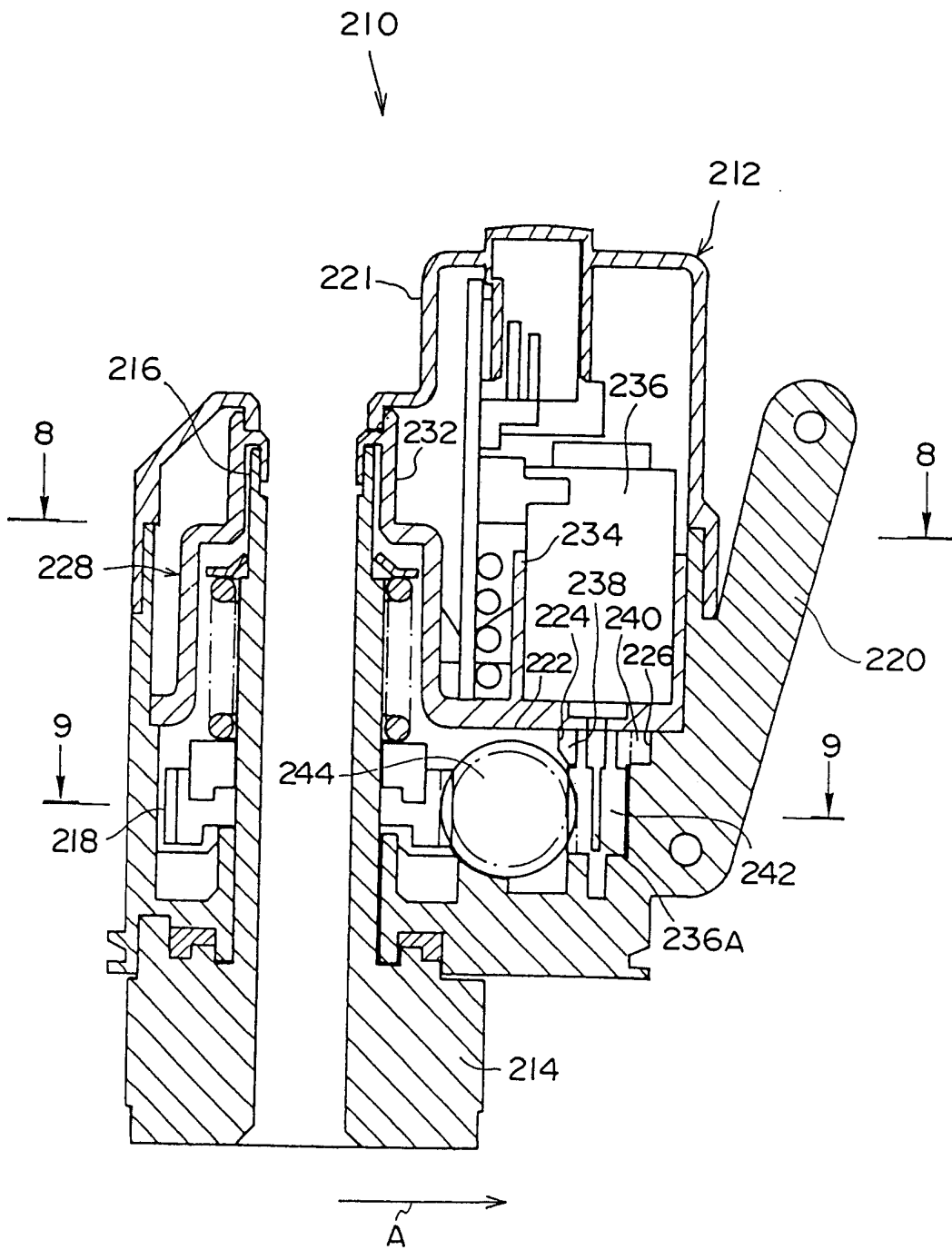


图 6

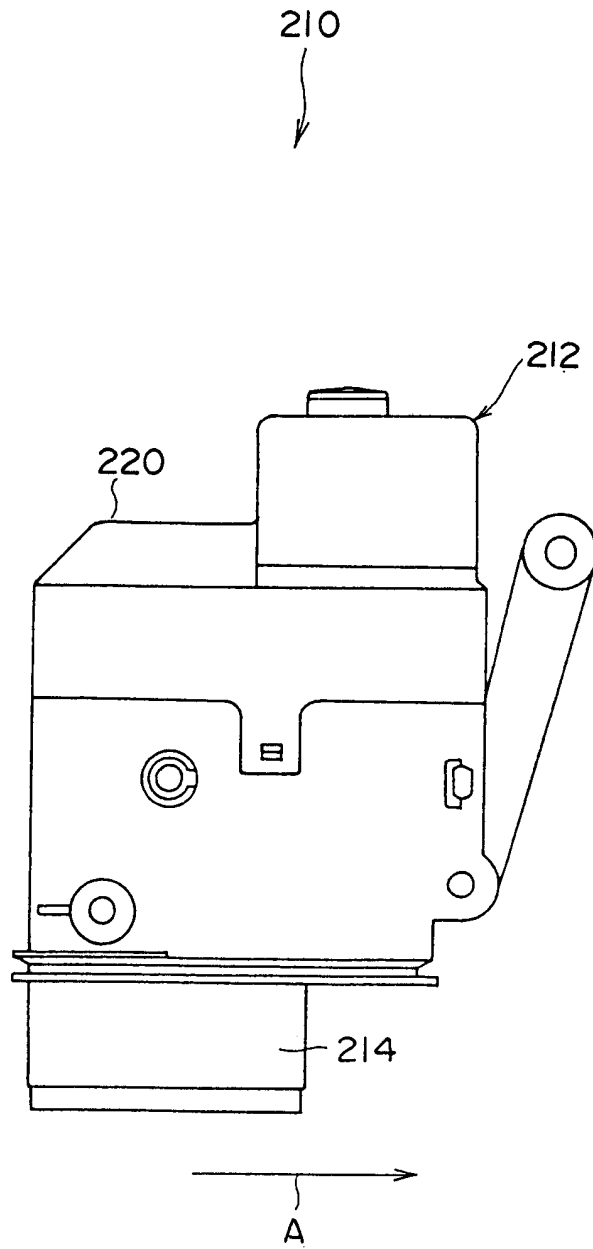


图 7

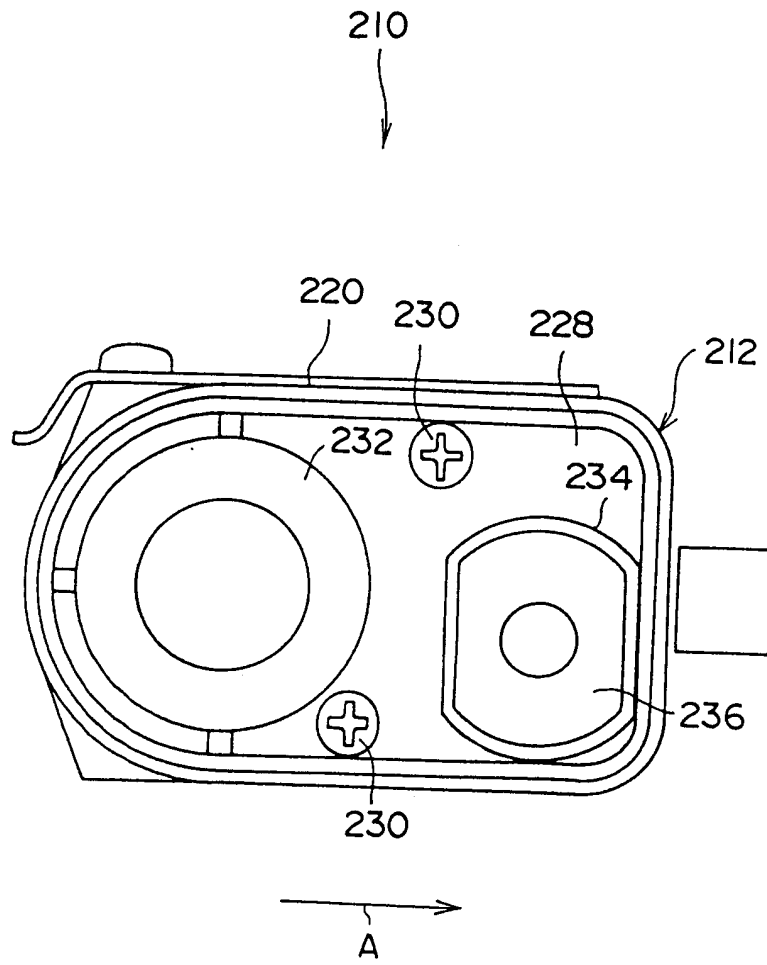


图 8

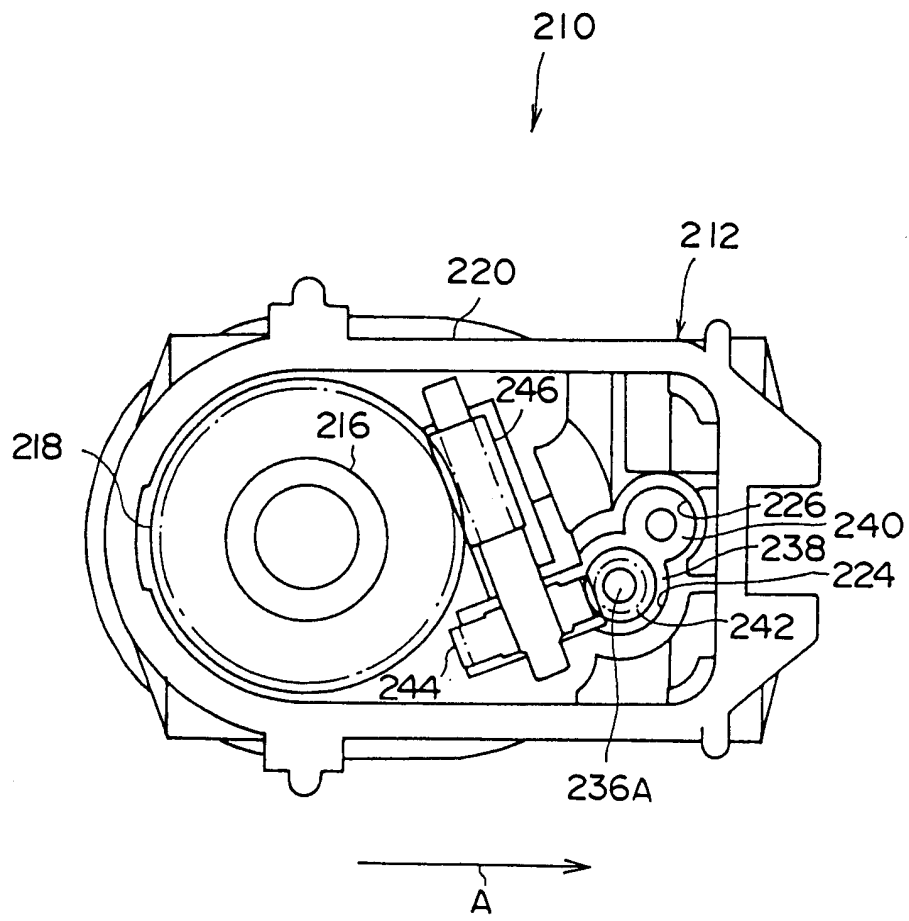


图 9



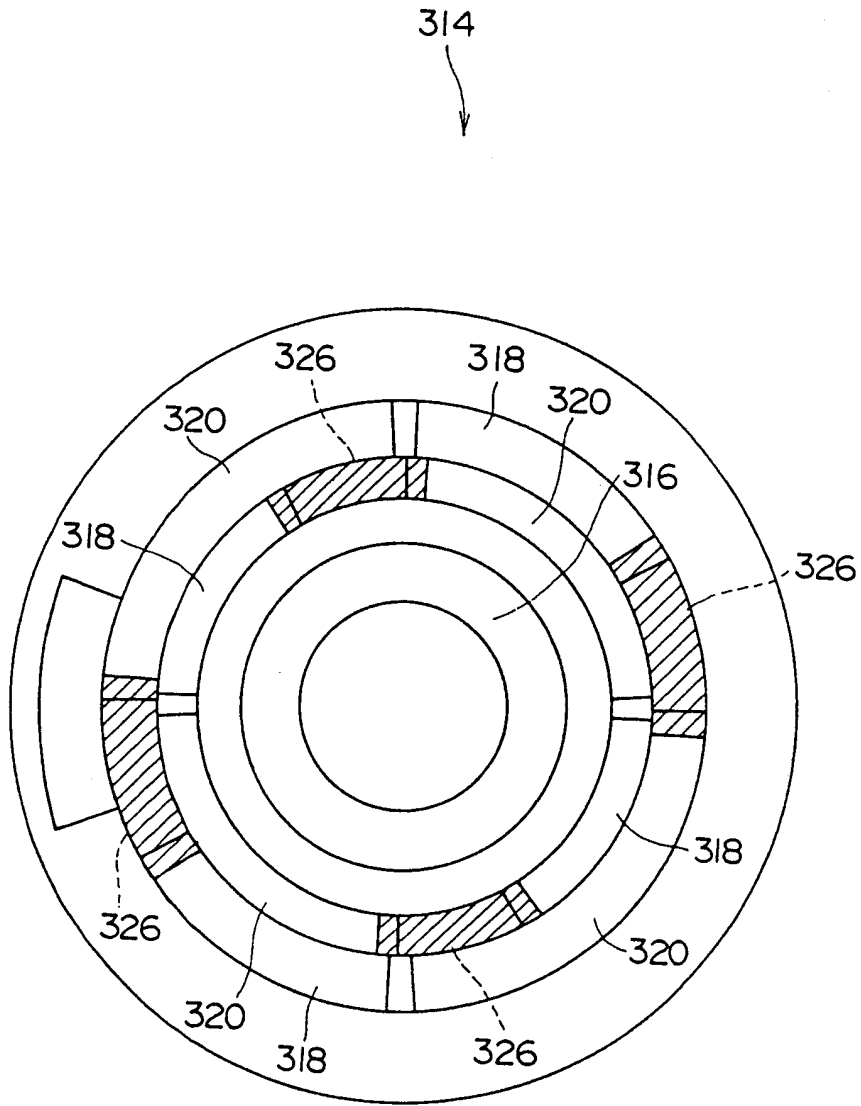


图 10

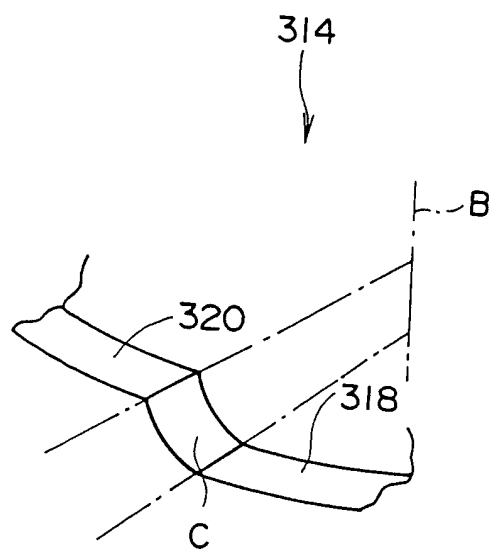


图 11

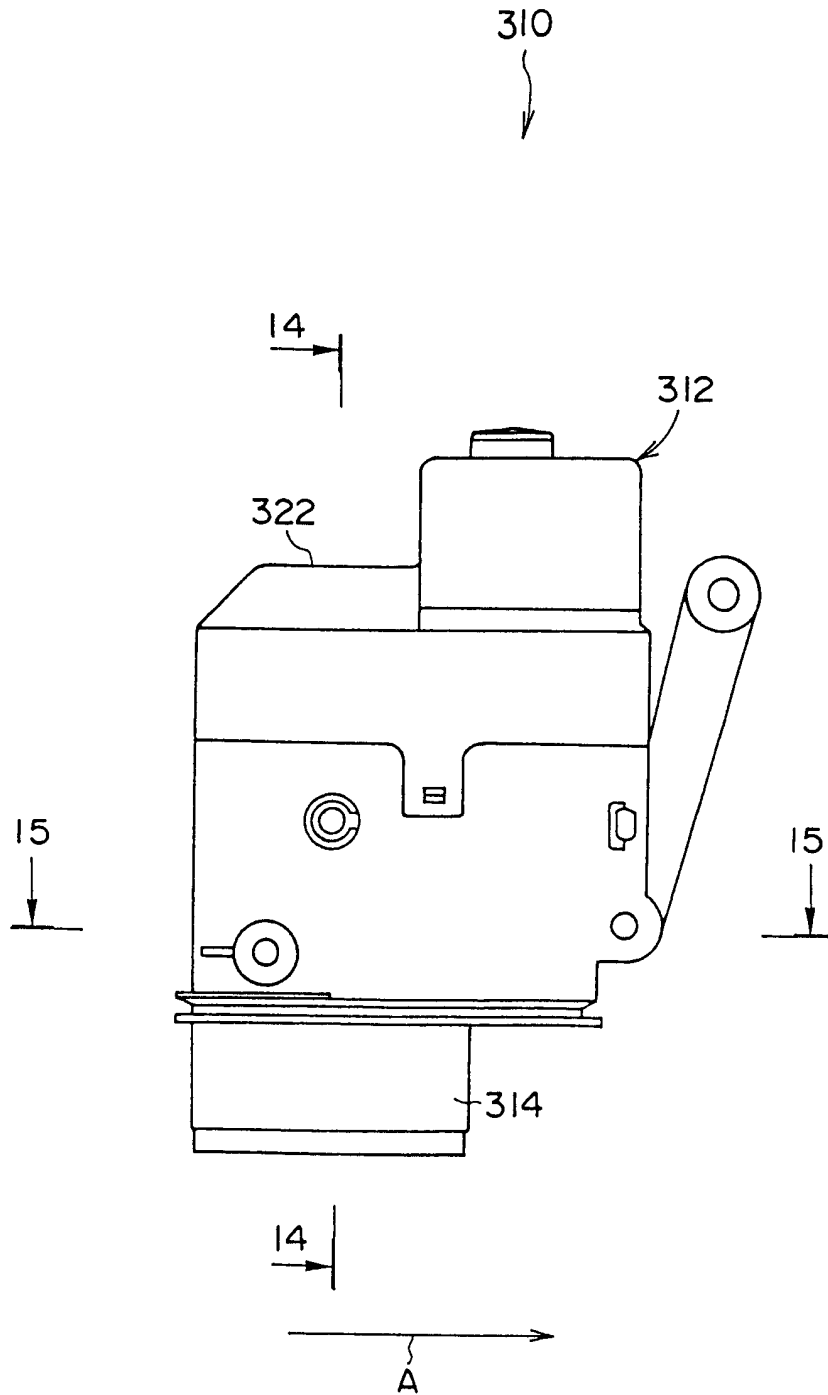


图 12

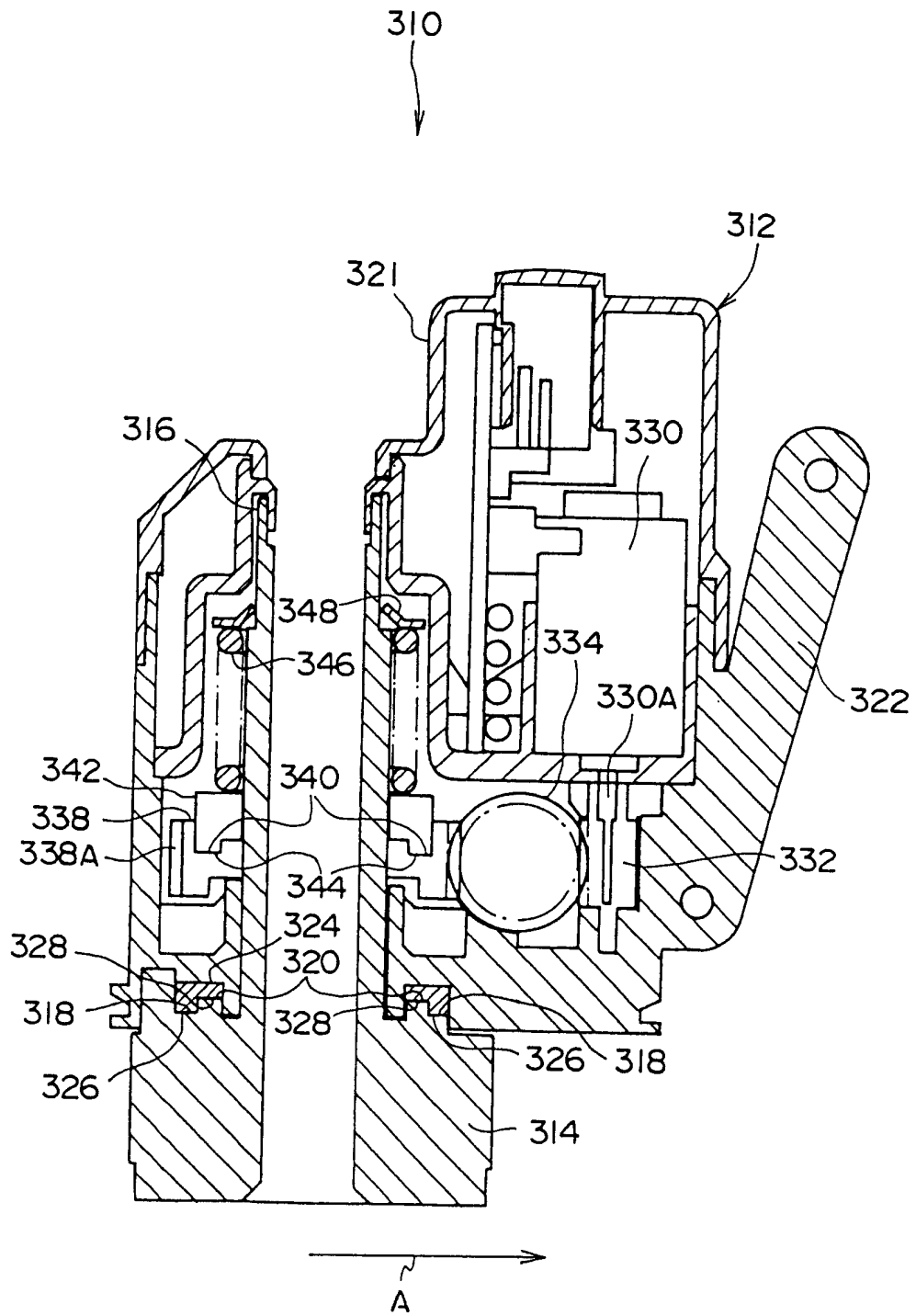


图 13

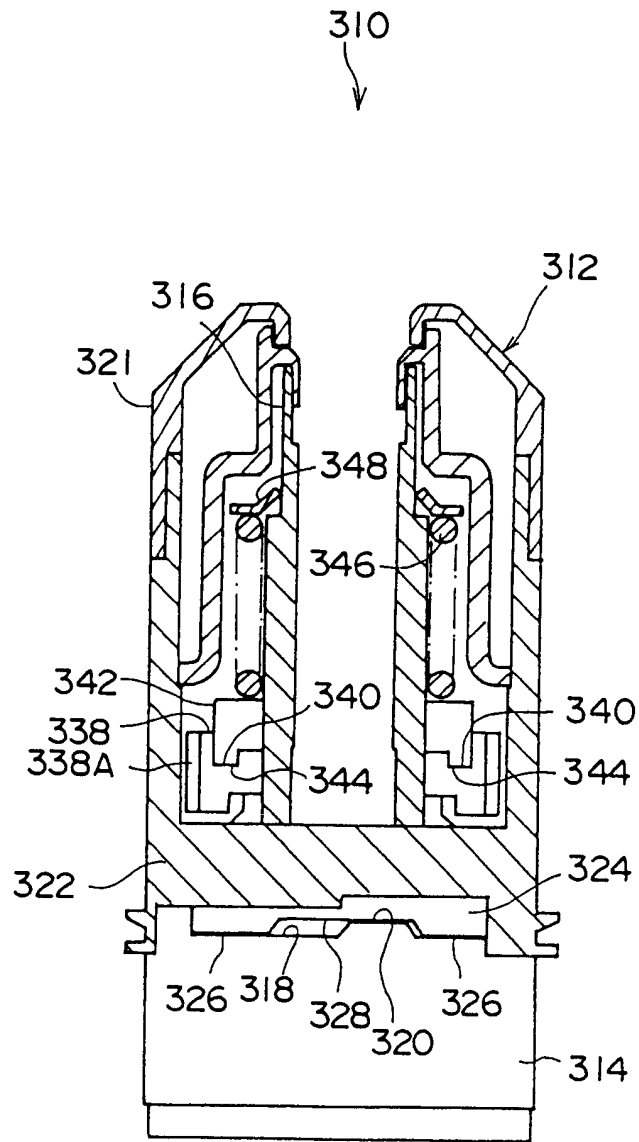


图 14

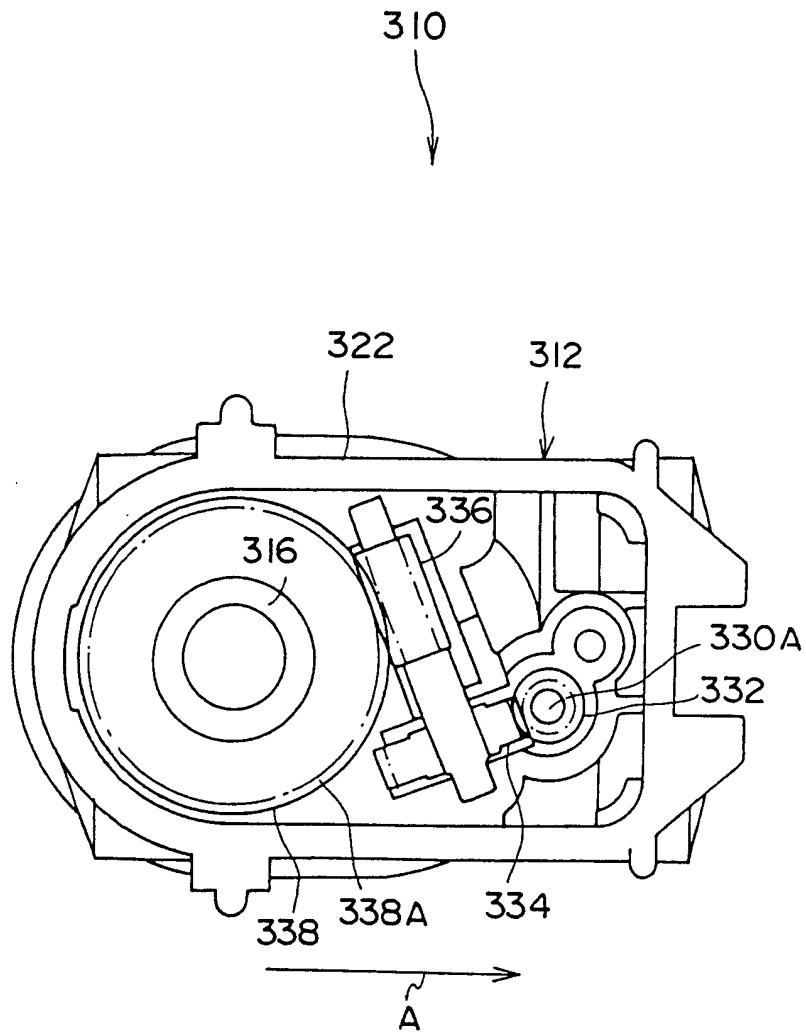


图 15

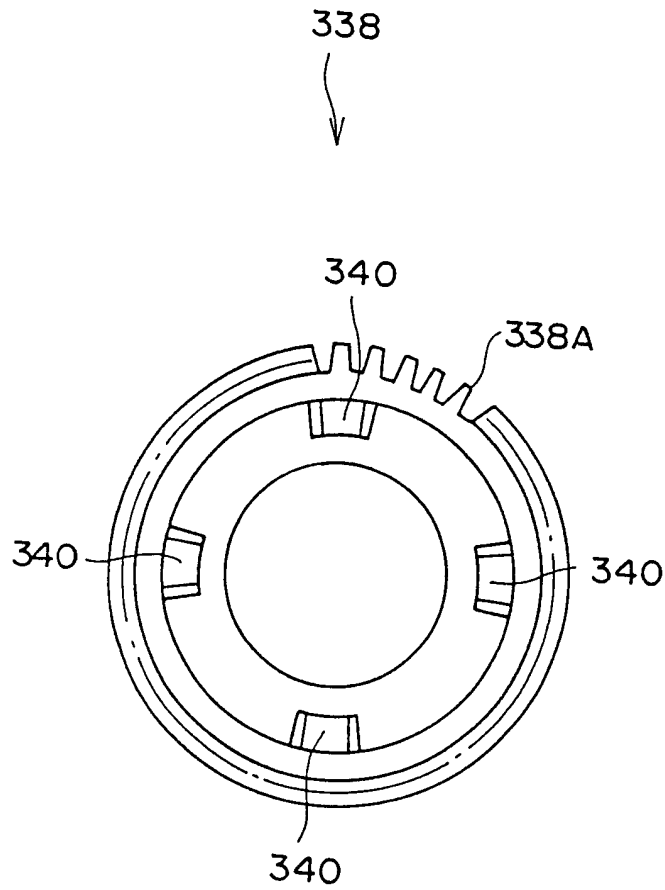


图 16

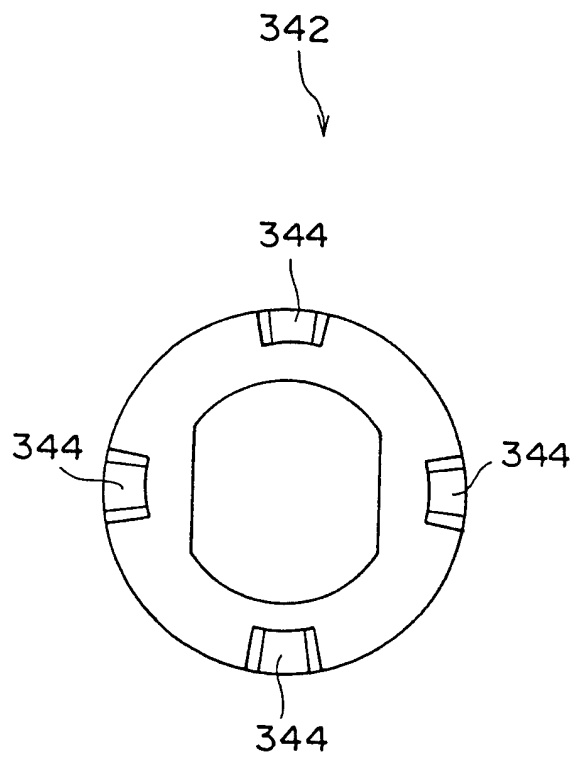


图 17



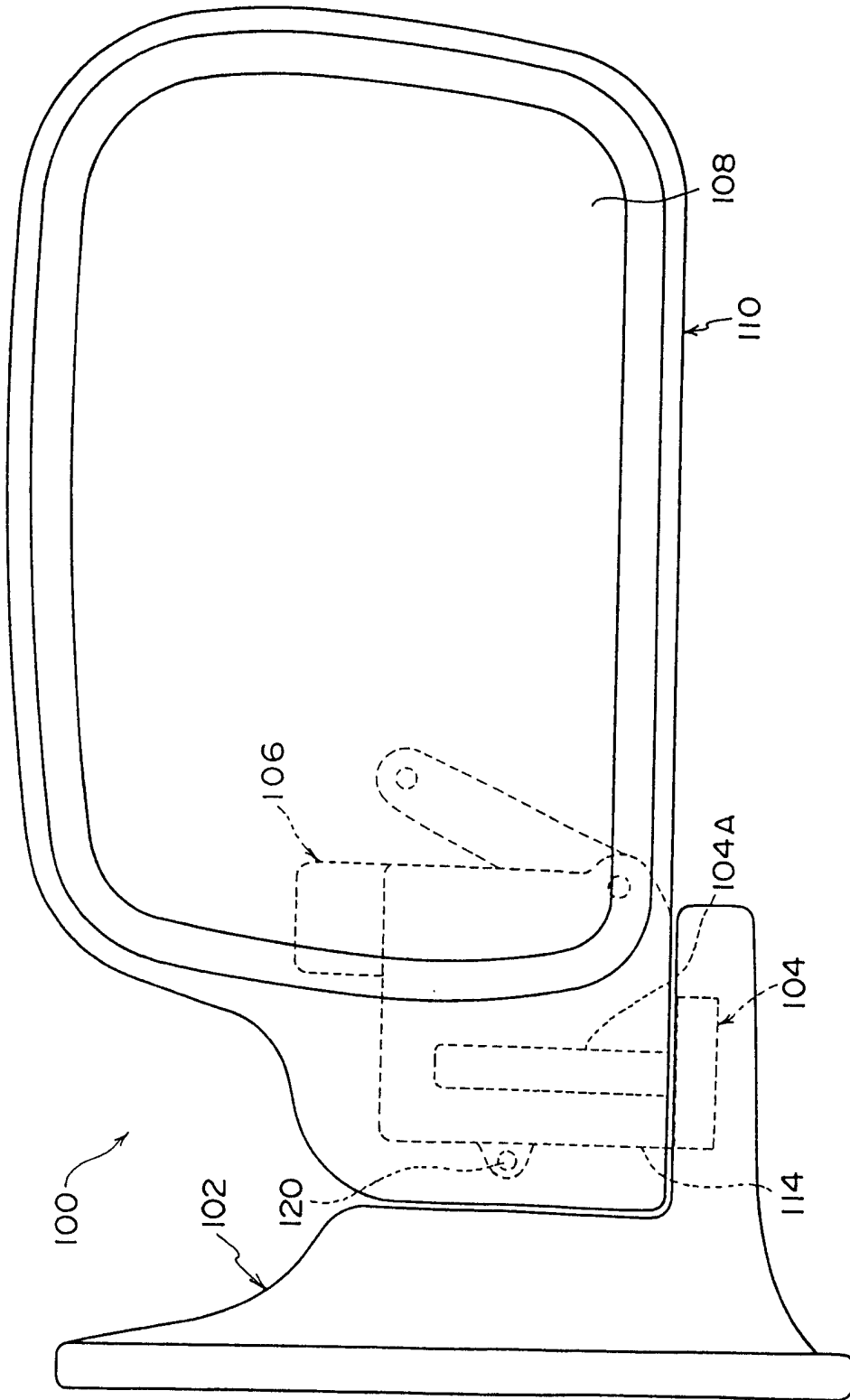


图 18

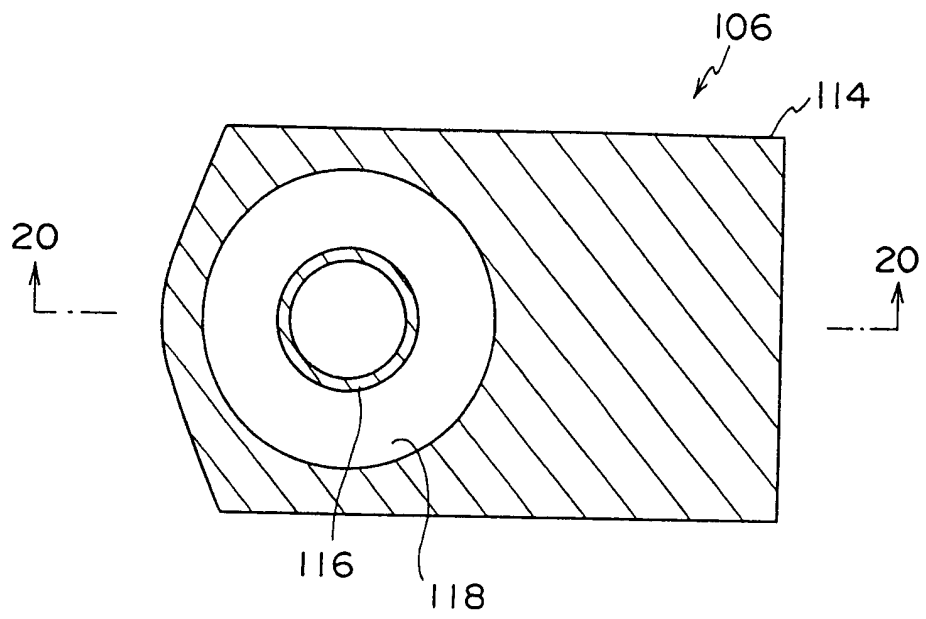


图 19

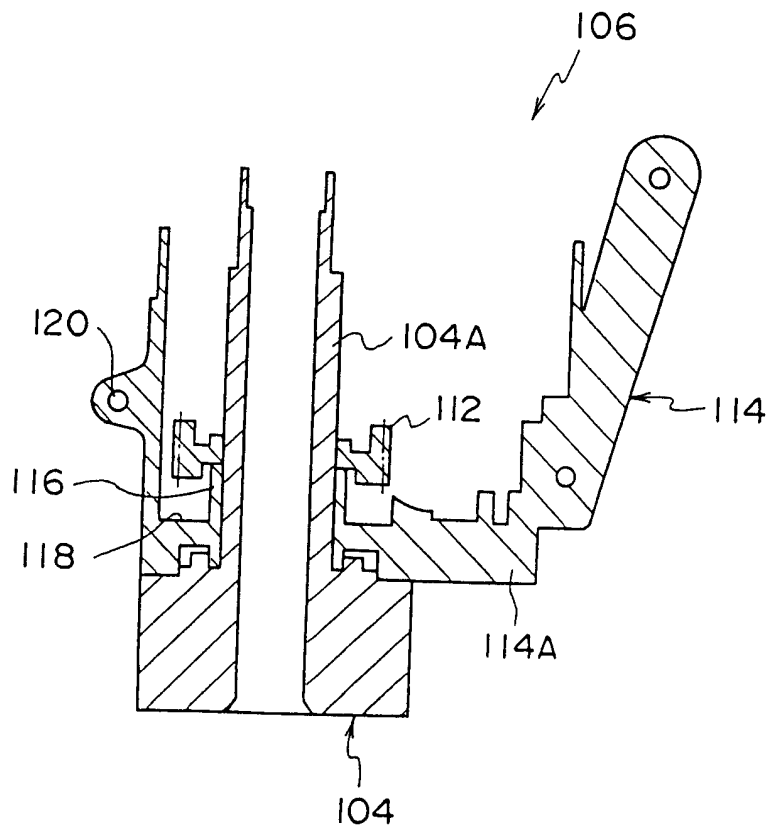


图 20

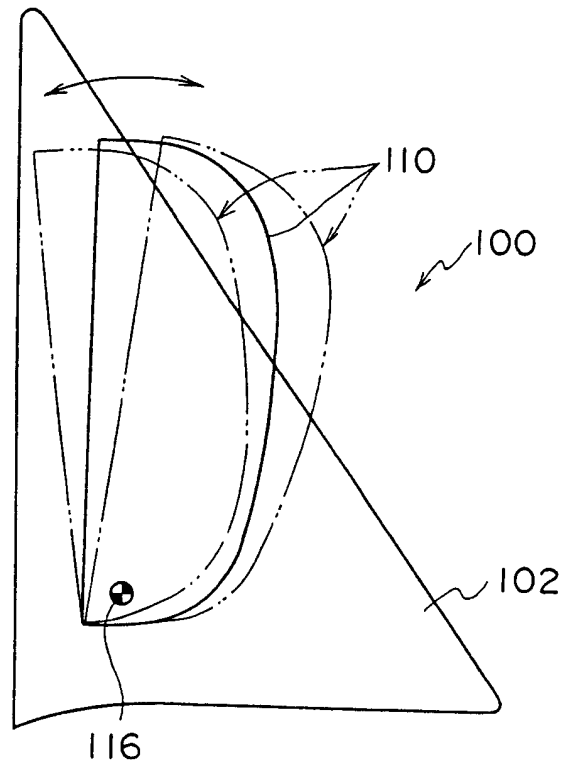


图 21