



(12)发明专利

(10)授权公告号 CN 106958201 B

(45)授权公告日 2018.07.24

(21)申请号 201710267057.1

(22)申请日 2017.04.21

(65)同一申请的已公布的文献号  
申请公布号 CN 106958201 A

(43)申请公布日 2017.07.18

(73)专利权人 苏州交通工程集团有限公司  
地址 215000 江苏省苏州市上高路立交西  
侧

(72)发明人 刘建华

(74)专利代理机构 北京华识知识产权代理有限  
公司 11530

代理人 刘艳玲

(51)Int.Cl.  
E01D 21/00(2006.01)

(56)对比文件

CN 105818270 A,2016.08.03,  
KR 20050076218 A,2005.07.26,  
CN 106272969 A,2017.01.04,  
CN 205685542 U,2016.11.16,  
CN 204817448 U,2015.12.02,  
CN 105479602 A,2016.04.13,

审查员 杨懿敏

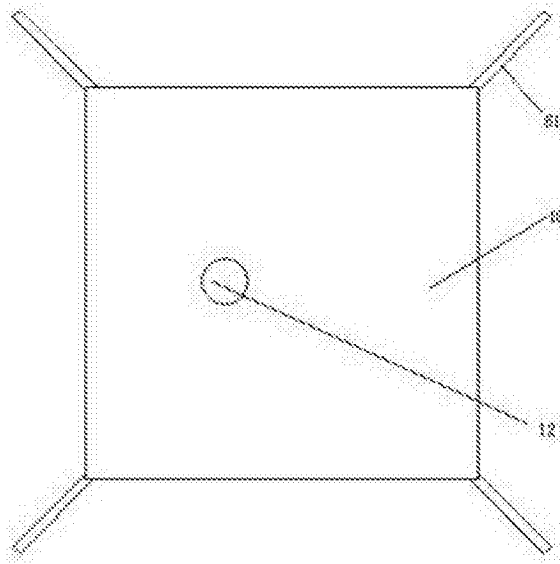
权利要求书1页 说明书4页 附图3页

(54)发明名称

一种便捷的桥梁施工设备

(57)摘要

一种便捷的桥梁施工设备,包括水泥浆框体,所述水泥浆框体底面设置有支撑柱,所述支撑柱下侧设置有万向轮,水泥浆框体中设置有水泥浆容纳腔,水泥浆容纳腔左右两端之间安装有旋动杆,旋动杆中部处固定安装有旋动齿状轮,旋动杆上还固定安装有搅动页,水泥浆框体底部中设置有装定腔,装定腔中通过第一旋动杆安装有斜形轮,水泥浆框体底部中位于装定腔下端还设置有主滑移腔,主滑移腔左右两侧相应设置有上下伸展的侧滑移腔,主滑移腔中滑移安装有滑移板,侧滑移腔中滑移安装有滑移臂,滑移臂与滑移板固定连接,滑移臂上端还设置有推顶斜角面,滑移板上端中部处固定安装有推力臂,推力臂向上伸展并穿入到装定腔中。



1. 一种便捷的桥梁施工设备,包括水泥浆框体,其特征在于:所述水泥浆框体底面设置有支撑柱,所述支撑柱下侧设置有万向轮,水泥浆框体中设置有水泥浆容纳腔,水泥浆容纳腔左右两端之间通过旋动轴承可旋动地安装有旋动杆,所述旋动杆中部处固定安装有旋动齿状轮,旋动杆上还固定安装有搅动页,所述水泥浆框体底部中设置有装定腔,所述装定腔中通过第一旋动杆安装有斜形轮,水泥浆框体底部中位于装定腔下端还设置有主滑移腔,主滑移腔左右两侧相应设置有上下伸展的侧滑移腔,主滑移腔中滑移安装有滑移板,侧滑移腔中滑移安装有滑移臂,滑移臂与滑移板固定连接,滑移臂上端还设置有推顶斜角面,滑移板上端中部处固定安装有推力臂,推力臂向上伸展并穿入到装定腔中,所述滑移板与所述主滑移腔顶端之间固定安装有第一拉力弹件,所述主滑移腔顶端中设置有下滑移槽,所述水泥浆容纳腔顶端中设置有上滑移槽,所述下滑移槽中滑移安装有起落臂,所述起落臂向上伸展并穿入到所述上滑移槽中,且所述起落臂上设置有与旋动齿状轮相啮合的齿状条,所述主滑移腔底端左右相应设置有导接斜角面,所述导接斜角面外侧尾部设置有水泥浆流出端口,所述水泥浆框体底部中还设置有开合装置和加滑结构,所述加滑结构包括装和槽、旋动轮和支杆;所述开合装置包括设置在所述水泥浆框体底部中且联通所述水泥浆流出端口以及所述侧滑移腔的横边槽,所述横边槽中滑移安装有横边板,所述横边槽上下端部中还设置有导接槽,所述横边板上下端部设置有第一导接凸头,所述第一导接凸头安装在所述导接槽中,且所述导接槽中安装有弹性件,所述弹性件与所述第一导接凸头抵靠,所述横边板内侧端设置有与所述推顶斜角面相配合的按压斜角面;所述装定腔顶端中还设置有竖直导接槽,所述起落臂两侧固定设置有第二导接凸头,所述第二导接凸头滑移安装在所述竖直导接槽中,所述竖直导接槽底端与所述第二导接凸头底端之间安装有第二拉力弹件;所述装定腔底部外侧端设置有与所述水泥浆流出端口相联通的水泥浆导接斜角槽;所述装和槽设置在所述水泥浆框体在位于所述滑移臂左右两侧,且所述装和槽前后端面中固定安装有多组支杆,每组所述支杆中设置有旋动轮,所述旋动轮外边与所述滑移臂相碰。

2. 根据权利要求1所述的便捷的桥梁施工设备,其特征在于:所述水泥浆框体顶端设置有联通所述水泥浆容纳腔的水泥浆入口。

3. 根据权利要求1所述的便捷的桥梁施工设备,其特征在于:所述第一旋动杆与固定安装在所述装定腔底部中的驱动机连接。

## 一种便捷的桥梁施工设备

### 技术领域

[0001] 本发明涉及桥梁设备领域,具体涉及一种便捷的桥梁施工设备。

### 背景技术

[0002] 随着社会的发展,现如今桥梁的建造发展迅速,已经从简单的独木桥、跨河大桥发展成了跨海大桥,在桥梁的建造过程中,水泥浆是必不可少的,水泥浆的搅动需要持续性,从而防止水泥浆固化而无法使用,现有的水泥浆搅动机在搅动的过程中需要手动对开关门进行开关,自动化程度不高,因此,现有的搅拌机存在一定缺陷。

### 发明内容

[0003] 本发明的目的在于提供一种便捷的桥梁施工设备及其使用方法,能够克服现有技术的上述缺陷。

[0004] 根据本发明,本发明装置的一种便捷的桥梁施工设备,包括水泥浆框体,所述水泥浆框体中设置有水泥浆容纳腔,所述水泥浆框体底面设置有支撑柱,所述支撑柱下侧设置有万向轮,所述水泥浆容纳腔左右两端之间通过旋动轴承可旋动地安装有旋动杆,所述旋动杆中部处固定安装有旋动齿状轮,所述旋动杆上还固定安装有搅动页,所述水泥浆框体底部中设置有装定腔,所述装定腔中通过第一旋动杆安装有斜形轮,所述水泥浆框体底部中位于所述装定腔下端还设置有主滑移腔,所述主滑移腔左右两侧相应设置有上下伸展的侧滑移腔,所述主滑移腔中滑移安装有滑移板,所述侧滑移腔中滑移安装有滑移臂,所述滑移臂与所述滑移板固定连接,所述滑移臂上端还设置有推顶斜角面,所述滑移板上端中部处固定安装有推力臂,所述推力臂向上伸展并穿入到所述装定腔中,所述滑移板与所述主滑移腔顶端之间固定安装有第一拉力弹件,所述第一拉力弹件用以将所述推力臂向上拉伸而与所述斜形轮抵靠,所述主滑移腔顶端中设置有下滑移槽,所述水泥浆容纳腔顶端中设置有上滑移槽,所述下滑移槽中滑移安装有起落臂,所述起落臂向上伸展并穿入到所述上滑移槽中,且所述起落臂上设置有与所述旋动齿状轮相啮合的齿状条,所述主滑移腔底端左右相应设置有导接斜角面,所述导接斜角面外侧尾部设置有水泥浆流出端口,所述水泥浆框体底部中还设置有开合装置和加滑结构,所述加滑结构包括装和槽、旋动轮和支杆。

[0005] 进一步的技术方案,所述开合装置包括设置在所述水泥浆框体底部中且联通所述水泥浆流出端口以及所述侧滑移腔的横边槽,所述横边槽中滑移安装有横边板,所述横边槽上下端部中还设置有导接槽,所述横边板上下端部设置有第一导接凸头,所述第一导接凸头安装在所述导接槽中,且所述导接槽中安装有弹性件,所述弹性件与所述第一导接凸头抵靠,所述横边板内侧端设置有与所述推顶斜角面相配合的按压斜角面。

[0006] 进一步的技术方案,所述装定腔顶端中还设置有竖直导接槽,所述起落臂两侧固定设置有第二导接凸头,所述第二导接凸头滑移安装在所述竖直导接槽中,所述竖直导接槽底端与所述第二导接凸头底端之间安装有第二拉力弹件。

[0007] 进一步的技术方案,所述水泥浆框体顶端设置有联通所述水泥浆容纳腔的水泥浆

入口。

[0008] 进一步的技术方案,所述装定腔底部外侧端设置有与所述水泥浆流出端口相联通的水泥浆导接斜角槽。

[0009] 进一步的技术方案,所述第一旋动杆与固定安装在所述装定腔底部中的驱动器连接。

[0010] 进一步的技术方案,所述第一拉力弹件的弹力超过所述弹性件的弹力。

[0011] 进一步的技术方案,所述装和槽设置在所述水泥浆框体在位于所述滑移臂左右两侧,且所述装和槽前后端面中固定安装有多组支杆,每组所述支杆中设置有旋动轮,所述旋动轮外边与所述滑移臂相碰。

[0012] 本发明的有益效果是:

[0013] 1. 斜形轮的凸出部分垂直朝上时,推力臂在第一拉力弹件的作用下被向上拉伸,并斜形轮的非凸出部抵靠,由于第一拉力弹件的弹力超过弹性件的弹力,因此,横边板被滑移臂向外顶出而使横边板将水泥浆流出端口堵住,可防止水泥浆落下;

[0014] 2. 由于旋动杆在起落臂向上或者向下滑移的过程中都会发生旋转,因此,当驱动器持续运行时,水泥浆可进行间歇性搅拌和间歇性投放;

[0015] 3. 由于水泥浆流出端口设置在导接斜角面尾部,因此,可有利于水泥浆从水泥浆流出端口落下,可防止水泥浆滞留在水泥浆容纳腔中;

[0016] 4. 本发明装置可对进行水泥浆投方时进行搅拌,可减少水泥浆损坏机率,也可使水泥浆混合均匀,有助于增加水泥浆搅动效率。

## 附图说明

[0017] 为了更清楚地说明发明实施例或现有技术中的技术方案,下面将对实施例或现有技术描述中所需要使用的附图作简单地介绍,显而易见地,下面描述中的附图仅仅是发明的一些实施例,对于本领域普通技术人员来讲,在不付出创造性劳动的前提下,还可以根据这些附图获得其他的附图。

[0018] 图1是本发明的一种便捷的桥梁施工设备的整体结构示意图。

[0019] 图2是本发明装置中另一状态的结构示意图。

[0020] 图3是图1中A处的结构放大示意图。

[0021] 图4是图1的俯视图。

## 具体实施方式

[0022] 本说明书中公开的所有特征,或公开的所有方法或过程中的步骤,除了互相排斥的特征和/或步骤以外,均可以以任何方式组合。

[0023] 本说明书(包括任何附加权利要求、摘要和附图)中公开的任一特征,除非特别叙述,均可被其他等效或具有类似目的的替代特征加以替换。即,除非特别叙述,每个特征只是一系列等效或类似特征中的一个例子而已。

[0024] 如图1-4所示,本发明的一种便捷的桥梁施工设备,包括水泥浆框体10,所述水泥浆框体10底面设置有支撑柱61,所述支撑柱61下侧设置有万向轮62,所述支撑柱61倾斜设置从而增加稳定性,所述水泥浆框体10中设置有水泥浆容纳腔11,所述水泥浆容纳腔11左

右两端之间通过旋动轴承可旋动地安装有旋动杆20,所述旋动杆20中部处固定安装有旋动齿状轮21,所述旋动杆20上还固定安装有搅动页22,所述水泥浆框体10底部中设置有装定腔13,所述装定腔13中通过第一旋动杆40安装有斜形轮41,所述水泥浆框体10底部中位于所述装定腔13下端还设置有主滑移腔15,所述主滑移腔15左右两侧相应设置有上下伸展的侧滑移腔101,所述主滑移腔15中滑移安装有滑移板51,所述侧滑移腔101中滑移安装有滑移臂52,所述滑移臂52与所述滑移板51固定连接,所述滑移臂52上端还设置有推顶斜角面53,所述滑移板51上端中部处固定安装有推力臂50,所述推力臂50向上伸展并穿入到所述装定腔13中,所述滑移板51与所述主滑移腔15顶端之间固定安装有第一拉力弹件57,所述第一拉力弹件57用以将所述推力臂50向上拉伸而与所述斜形轮41抵靠,所述主滑移腔15顶端中设置有下滑移槽,所述水泥浆容纳腔11顶端中设置有上滑移槽16,所述下滑移槽中滑移安装有起落臂30,所述起落臂30向上伸展并穿入到所述上滑移槽16中,且所述起落臂30上设置有与所述旋动齿状轮21相啮合的齿状条31,所述主滑移腔15底端左右相应设置有导接斜角面17,所述导接斜角面17外侧尾部设置有水泥浆流出端口18,所述水泥浆框体10底部中还设置有开合装置和加滑结构,所述加滑结构包括装和槽72、旋动轮71和支杆70。

[0025] 有益地,所述开合装置包括设置在所述水泥浆框体10底部中且联通所述水泥浆流出端口18以及所述侧滑移腔101的横边槽102,所述横边槽102中滑移安装有横边板54,所述横边槽102上下端部中还设置有导接槽103,所述横边板54上下端部设置有第一导接凸头55,所述第一导接凸头55安装在所述导接槽103中,且所述导接槽103中安装有弹性件55,所述弹性件55与所述第一导接凸头55抵靠,所述弹性件55用以将所述第一导接凸头55向内侧顶压,所述横边板54内侧端设置有与所述推顶斜角面53相配合的按压斜角面57,。

[0026] 有益地,所述装定腔13顶端中还设置有竖直导接槽14,所述起落臂30两侧固定设置有第二导接凸头32,所述第二导接凸头32滑移安装在所述竖直导接槽14中,所述竖直导接槽14底端与所述第二导接凸头32底端之间安装有第二拉力弹件33,所述第二拉力弹件33用以将所述第二导接凸头32向下拉伸而与所述斜形轮41抵靠。

[0027] 有益地,所述水泥浆框体10顶端设置有联通所述水泥浆容纳腔11的水泥浆入口12。

[0028] 有益地,所述装定腔13底部外侧端设置有与所述水泥浆流出端口18相联通的水泥浆导接斜角槽19。

[0029] 有益地,所述第一旋动杆40与固定安装在所述装定腔13底部中的驱动器连接。

[0030] 有益地,所述第一拉力弹件57的弹力超过所述弹性件56的弹力。

[0031] 有益地,所述装和槽72设置在所述水泥浆框体10在位于所述滑移臂52左右两侧,且所述装和槽72前后端面中固定安装有多组支杆70,每组所述支杆70中设置有旋动轮71,所述旋动轮71外边与所述滑移臂52相碰,从而通过旋动轮71的作用有效减小滑移臂52在滑动时与所述水泥浆框体10之间的摩擦力。

[0032] 初始状态时,所述斜形轮41的凸出部分垂直朝上并与所述起落臂30顶部抵靠,所述推力臂50在所述第一拉力弹件57的作用下被向上拉伸,且所述推力臂50上端与所述斜形轮41的非凸出部抵靠,从而所述滑移臂52在所述第一拉力弹件57的作用下向上滑移,由于所述第一拉力弹件57的弹力超过所述弹性件56的弹力,因此,所述横边板54被所述滑移臂52向外顶出而使所述横边板54将水泥浆流出端口18堵住;

[0033] 使用时,将水泥浆从所述水泥浆入口12投放至所述水泥浆容纳腔11中,启动驱动机,所述驱动机带动所述斜形轮41旋转,所述斜形轮41旋转180度时,所述斜形轮41的凸出部分离开所述起落臂30,所述起落臂30在所述第二拉力弹件33的作用下被向下拉伸而与向下滑移,所述起落臂30向下滑移的过程中,由于所述起落臂30上的齿状条31与所述旋动齿状轮21相啮合,从而所述起落臂30可带动所述旋动杆20旋转而使所述搅动页22发生旋转并对所述水泥浆进行搅拌,与此同时,所述斜形轮41的凸出部分与所述推力臂50抵靠,而所述滑移臂52克服所述第一拉力弹件57向下滑移,而所述横边板54在所述弹性件55的作用下向内侧滑移而使所述水泥浆流出端口18敞开,从而允许水泥浆从所述水泥浆流出端口18落下,并通过所述水泥浆导接斜角槽19进行导接;当所述斜形轮41旋转360度时,所述斜形轮41的凸出部分离开所述推力臂50,所述推力臂50在所述第一拉力弹件57的作用下被向上拉伸而与向上滑移,而所述横边板54被所述滑移臂52向外顶出而使所述水泥浆流出端口18封闭,水泥浆暂时无法落下,与此同时,所述斜形轮41的凸出部分垂直朝上并与所述起落臂30顶部抵靠,所述起落臂30在所述斜形轮41的作用下向上滑移,由于所述旋动杆20在所述起落臂30向上或者向下滑移的过程中都会发生旋转,因此,当所述驱动机持续运行时,水泥浆可进行间歇性搅拌和间歇性投放。

[0034] 本发明的有益效果是:斜形轮的凸出部分垂直朝上时,推力臂在第一拉力弹件的作用下被向上拉伸,并斜形轮的非凸出部抵靠,由于第一拉力弹件的弹力超过弹性件的弹力,因此,横边板被滑移臂向外顶出而使横边板将水泥浆流出端口堵住,可防止水泥浆落下;

[0035] 由于水泥浆流出端口设置在导接斜角面尾部,因此,可有利于水泥浆从水泥浆流出端口落下,可防止水泥浆滞留在水泥浆容纳腔中;

[0036] 由于旋动杆在起落臂向上或者向下滑移的过程中都会发生旋转,因此,当驱动机持续运行时,水泥浆可进行间歇性搅拌和间歇性投放;

[0037] 本发明装置可对进行水泥浆投方时进行搅拌,可减少水泥浆损坏机率,也可使水泥浆混合均匀,有助于增加水泥浆搅动效率。

[0038] 以上所述,仅为发明的具体实施方式,但发明的保护范围并不局限于此,任何不经过创造性劳动想到的变化或替换,都应涵盖在发明的保护范围之内。因此,发明的保护范围应该以权利要求书所限定的保护范围为准。

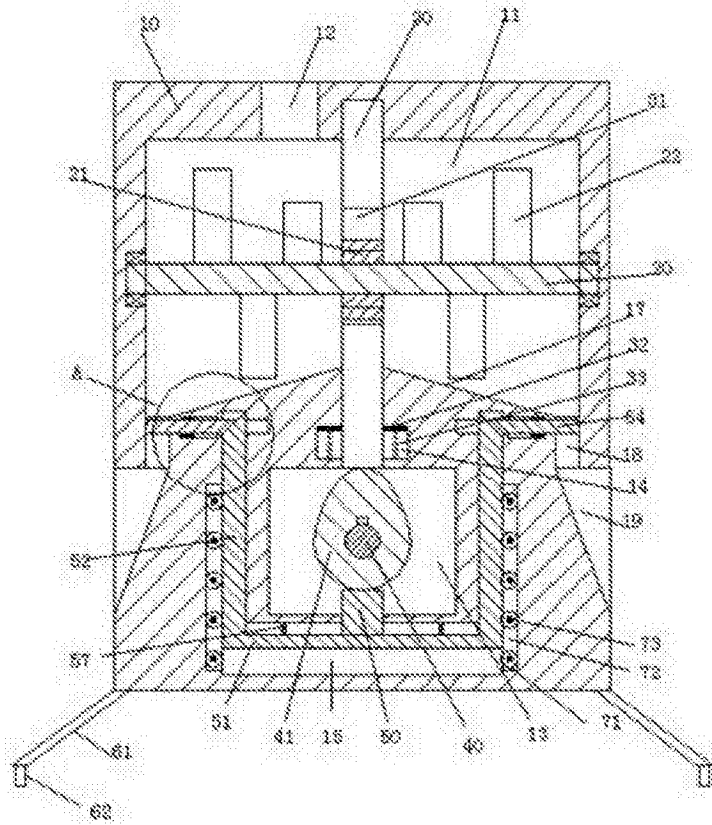


图1

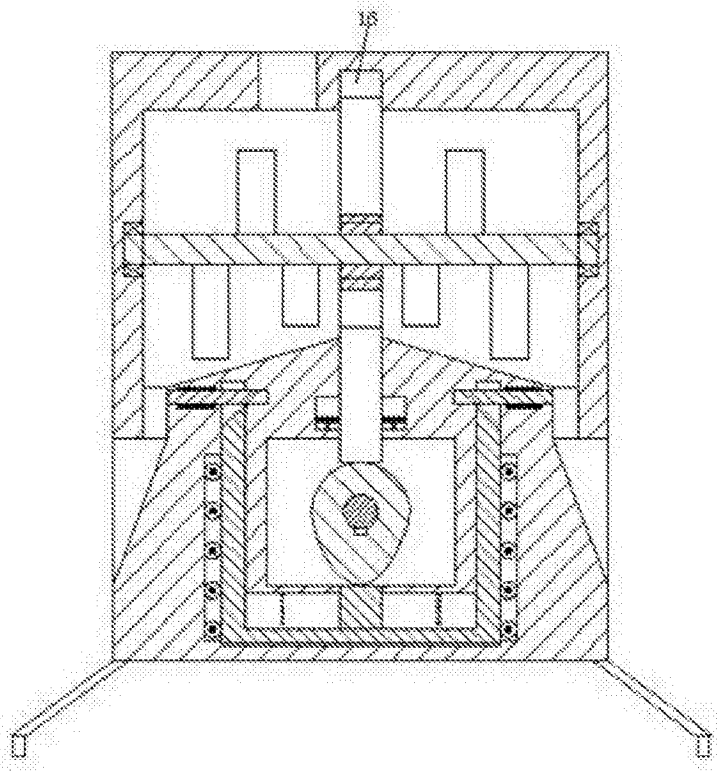


图2

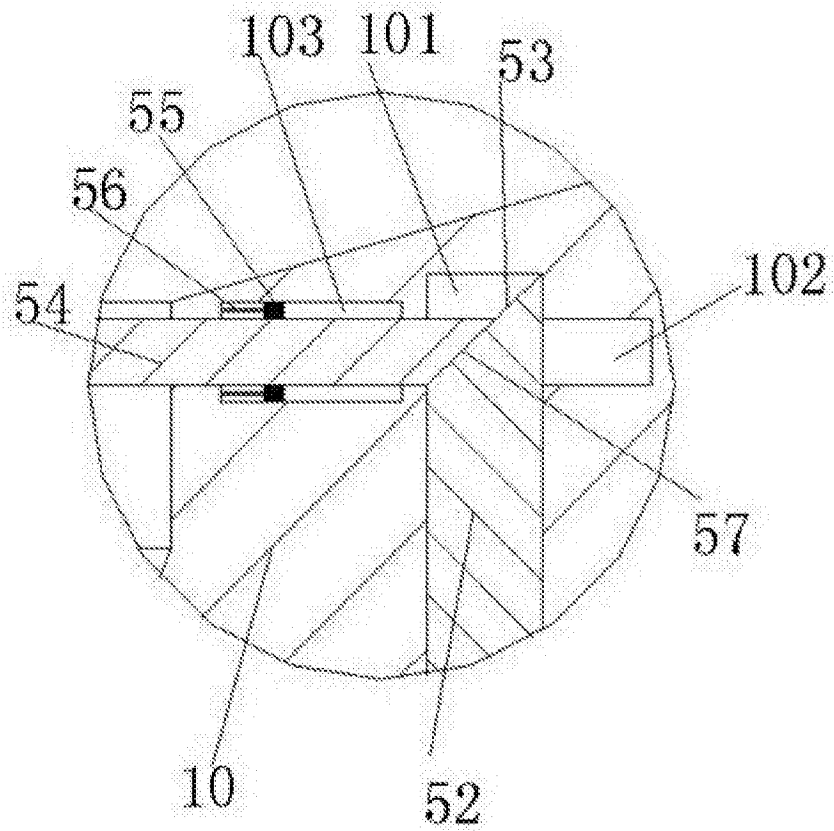


图3

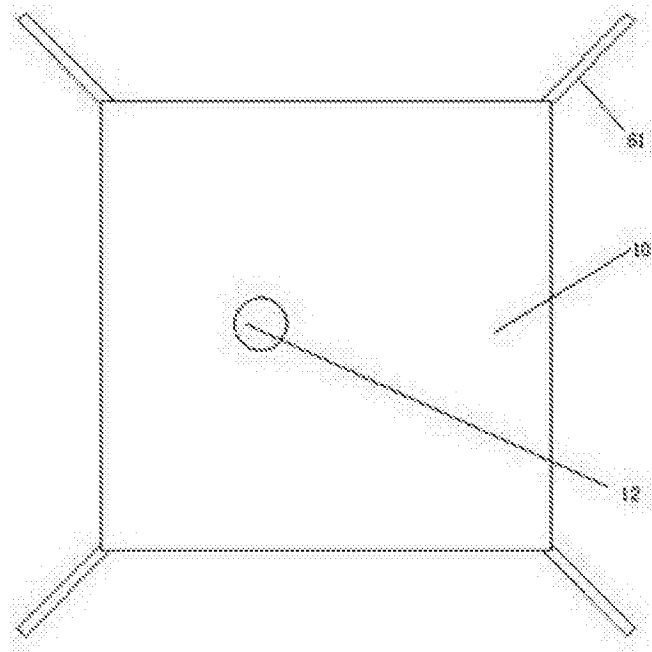


图4