

OFICINA ESPAÑOLA DE  
PATENTES Y MARCAS

ESPAÑA

① Número de publicación: **1 064 388**

② Número de solicitud: U 200602676

⑤ Int. Cl.:  
**E06B 9/54** (2006.01)

⑫

SOLICITUD DE MODELO DE UTILIDAD

U

⑫ Fecha de presentación: **13.12.2006**

⑩ Prioridad: **16.12.2005 IT PC050034 U**

④ Fecha de publicación de la solicitud: **01.03.2007**

⑦ Solicitante/s: **FLY GLOBAL NET S.R.L.**  
**Via dell'Artigianato 6/A**  
**29012 Caorso, PC, IT**

⑧ Inventor/es: **Garilli, Angelo**

⑨ Agente: **Gallego Jiménez, José Fernando**

⑤ Título: **Mosquitera del tipo con guías ocultas con deslizadero guía de la cadena mejorado.**

ES 1 064 388 U

## DESCRIPCIÓN

Mosquitera del tipo con guías ocultas con deslizadero guía de la cadena mejorado.

La presente invención propone una mosquitera del tipo en la cual la red se arrolla sobre un rodillo accionado por medio de una cadena que discurre por la garganta de una polea solidaria del árbol del rodillo, y en la que los bordes de la red se desplazan por el interior de guías constituidas por un perfil encajado en un muro o en un cerramiento de modo que no salgan de las mismas, y en las paredes del perfil está previsto, para permitir a la cadena salir, un deslizadero guía de la cadena constituido por un cuerpo en forma de caja que configura un canal inclinado el cual en un extremo presenta una embocadura orientada hacia arriba y en el otro extremo una abertura orientada hacia una pared sustancialmente vertical, estando dicho cuerpo fijado en el interior del perfil a una distancia del rodillo de arrollado de la tela tal que la cadena forma con el plano de la polea un ángulo suficientemente reducido para evitar bloqueos.

Debido a la particular configuración de las partes, la mosquitera según la invención resulta más cómoda y práctica de utilizar, dado que es posible maniobrar la cadena para arrollar y desarrollar la red sin el riesgo de bloqueos y por tanto con mayor comodidad para el usuario.

Las mosquiteras arrollables que son generalmente aplicadas a los huecos de puertas o ventanas, están constituidas por una red que se arrolla sobre un rodillo montado en el extremo superior del hueco, y cuyos bordes deslizan por un par de guías que están fijadas a los dos lados.

Normalmente estas guías están constituidas por perfilados o extruídos de aluminio o de material plástico, y presentan a lo largo de un borde una ranura vertical que interesa toda la altura del perfil y que constituye la guía dentro de la cual desliza el borde de la red.

Para accionar el rodillo y arrollar o desenrollar la red, se hace a menudo uso de una cadena cerrada en anillo, insertada en la garganta de un disco o polea montada sobre el árbol del rodillo sobre el cual se arrolla la red.

Tirando de la cadena en un sentido o en el otro, se eleva o desciende la mosquitera.

En algunos casos, especialmente en el caso de mosquiteras aplicadas a construcciones ya existentes, los perfiles que actúan de guía están fijados contra las paredes, ocupando parte del hueco de la ventana.

Esta solución no presenta particulares problemas en la maniobra de la mosquitera, pero constituye un estorbo a menudo fastidioso.

En otros casos, especialmente cuando las mosquiteras están previstas ya en el momento de la construcción, se recurre a las denominadas mosquiteras con guías ocultas es decir mosquiteras en las cuales las guías están encajadas en el muro o en el marco del cerramiento.

En este caso se plantea el problema de tener que hacer pasar la cadena por el interior del perfil y hacerla salir para poder ser maniobrada por el usuario.

En el caso de las mosquiteras con guías ocultas, efectivamente, el único lado del perfil accesible es el que se enfrenta al hueco de la ventana (para entenderse, el perpendicular a la pared en la cual está insertado el cerramiento).

En este caso, la cadena para poder salir a través de la pared debe desviarse del plano de la polea sobre la cual está montada, y si la inclinación es demasiado acentuada, durante la rotación la cadena interfiere con el borde de la polea, con el riesgo de bloqueos.

Queda además el problema de realizar un adecuado paso para llevar la cadena al exterior del perfil.

En las mosquiteras conocidas, en algunos casos se practica una abertura en la pared del perfil, generalmente a media altura aproximadamente, se montan en este orificio tres rodillos con el eje paralelo a la pared del perfil, y estos rodillos definen dos pasos a través de los cuales se hace pasar la cadena.

Esta solución presenta sin embargo el inconveniente de una cierta laboriosidad, dado que supone abrir la cadena, extraer los dos extremos, y después unirlos nuevamente para obtener la cadena en anillo.

Para evitar esta operación, que ralentiza las fases de ensamblaje de la mosquitera, se han realizado soluciones que prevén cortar la parte superior del perfil que constituye la guía para la red, y aplicar, en el extremo superior, un racor realizado a menudo en material plástico, que tiene la misma forma y las mismas dimensiones que el perfil, pero que presenta en correspondencia con la pared vuelta hacia el hueco, una ventana que presenta en el interior una pared inclinada, a través de la cual se lleva al exterior la cadena sin necesidad de tenerla que abrir. Esta solución presenta sin embargo otro inconveniente.

El racor, y por tanto la abertura por la cual sale la cadena están muy próximos al rodillo y a la polea, por lo que la cadena debe desviarse lateralmente de forma muy acentuada respecto al borde de la polea y esto causa a menudo, durante el movimiento, bloqueos o funcionamientos defectuosos que lo hacen incómodo para el uso.

Por otra parte este racor debe ser aplicado a la parte superior del perfil, dado que para colocarlo más abajo debería cortarse en dos el perfil, con un notable detrimento desde el punto de vista estético.

En este sector se inserta ahora la presente invención, la cual para resolver los problemas antes mencionados propone una mosquitera en la cual está previsto deslizadero guía de la cadena constituido por un cuerpo en forma de caja que presenta un canal inclinado, con un extremo orientado hacia arriba y otro extremo orientado hacia una pared sustancialmente vertical, de modo que se puede aplicar el cuerpo en forma de caja a la altura más adecuada en el interior del perfil, donde se practica una abertura dispuesta en correspondencia con el canal que forma el paso para la cadena.

La presente invención se describirá ahora detalladamente, a título de ejemplo no limitativo, con referencia a las figuras anexas, en las cuales:

- La figura 1 es una vista en perspectiva de la guía de la cadena de una mosquitera según la invención;

- La figura 2 muestra la guía de la cadena de la figura 1 por la parte opuesta, es decir por la parte que sobresale en el interior del perfil;

- Las figuras 3, 4 y 5 son respectivamente la vista frontal de la guía de la cadena (entendiéndose por vista frontal la cara que queda apoyada contra la pared del perfil), la vista superior y la vista posterior de la guía de la cadena en una mosquitera según la invención;

- La figura 6 es una sección a lo largo de un plano vertical de la guía de la cadena;

• La figura 7 es una ilustración parcial, esquemática, de una mosquitera según la invención.

Con referencia a la figura 7, la mosquitera según la invención comprende una red 1, que se arrolla sobre un rodillo 2 accionado por una polea 3 por medio de una cadena 4.

La red que se arrolla, pasa a lo largo de guías practicadas en un perfil 5, por ejemplo extruído de aluminio o material plástico, encajado en una pared o cerramiento.

La cadena 4 recorre un cierto tramo por el interior del perfil y sale del mismo a través de un elemento de guía indicado con el número 6 i visto en detalle en las restantes figuras 1 a 6.

Este elemento de guía está constituido, como se ha indicado anteriormente, por un cuerpo sustancialmente en forma de caja fijable a la pared 7 del perfil (figura 6) y que está conformado de modo que define un canal 8 que en un extremo tiene una abertura 9 orientada hacia arriba, mientras que en la parte opuesta, tiene una abertura 10 en un plano sustancialmente vertical.

Las paredes que circundan la abertura 10 sobresalen ligeramente respecto a la parte restante del cuerpo (ver en particular la figura 6) de modo que definen un marco 11 que se inserta perfectamente en una correspondiente abertura practicada en la pared 7 del perfil.

El canal 8 tendrá preferentemente las paredes su-

perior e inferior 12 y 13 curvas, a fin de formar una guía con deslizamiento más fácil para la cadena.

La solución que acaba de ser descrita resulta de particular aplicabilidad, desde el momento en que necesita solamente de una abertura en la pared del perfil, abertura que podrá ser realizada a la altura más adecuada, suficientemente distante de la polea 5, a fin de evitar excesivas inclinaciones de la cadena y, de todas maneras, en una posición que resulte cómoda para el usuario.

Por ejemplo, la cadena podrá formar, con el plano de la polea, un ángulo no superior a 10 grados.

Desde el interior del perfil, la cadena podrá ser llevada fuera simplemente haciéndola pasar a través del canal 8, sin necesidad de abrir el perfil, haciendo así más rápidas las operaciones de montaje.

Durante el accionamiento, la cadena se mantendrá sustancialmente paralela o presentará una inclinación reducida respecto al plano de la polea, evitando el riesgo de bloqueos.

A nivel del dispositivo de guía de la cadena montado en el perfil, se tiene un mejor deslizamiento de la cadena, debido a las paredes curvas e inclinadas inferior y superior.

Obviamente las dimensiones, así como los materiales utilizados, podrán variar en función de las exigencias de empleo.

## REIVINDICACIONES

1. Mosquitera del tipo con red arrollada sobre un rodillo accionado por medio de una cadena que discurre por la garganta de una polea solidaria del árbol del rodillo, en la que los bordes de la red deslizan a lo largo de guías constituidas en un perfil encajado en un muro o cerramiento y de modo que no salgan de las guías, **caracterizada** porque comprende un deslizadero guía de la cadena constituido por un cuerpo que tiene un canal inclinado que por una parte está provisto de una embocadura orientada hacia arriba y por el otro de una abertura orientada hacia una pared sustancialmente vertical del perfil, constituyendo dicho canal un paso para la salida de la cadena, estando dicho cuerpo fijado en el interior del perfil a una cierta distancia del rodillo de arrollamiento de la red, de mo-

do que la cadena forma con el plano de dicha polea un ángulo suficientemente pequeño para evitar bloqueos.

2. Mosquitera según la reivindicación 1, **caracterizada** porque la cadena forma con el plano de la polea que acciona el rodillo, un ángulo no superior a 10 grados.

3. Mosquitera según la reivindicación 1, **caracterizada** porque dicho cuerpo tiene en la abertura de dicho canal orientada hacia una pared sustancialmente vertical del perfil un reborde ligeramente sobresaliente, apto para insertarse en una abertura del perfil.

4. Mosquitera según las reivindicaciones 1 ó 3, **caracterizada** porque dicho canal presenta las paredes superior e inferior curvas.

5. Mosquitera según la reivindicaciones anteriores, **caracterizada** porque dicho cuerpo de guía de la cadena está realizado en material plástico moldeado.

5

10

15

20

25

30

35

40

45

50

55

60

65

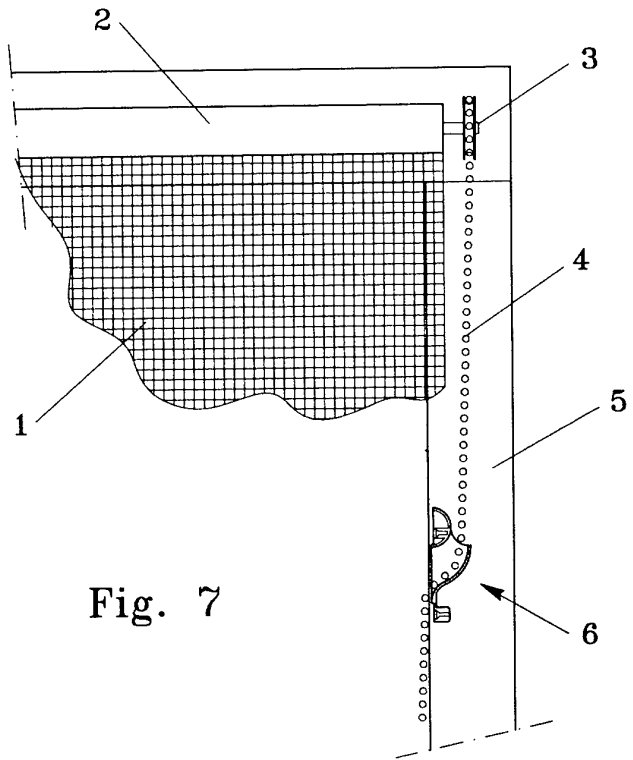


Fig. 7

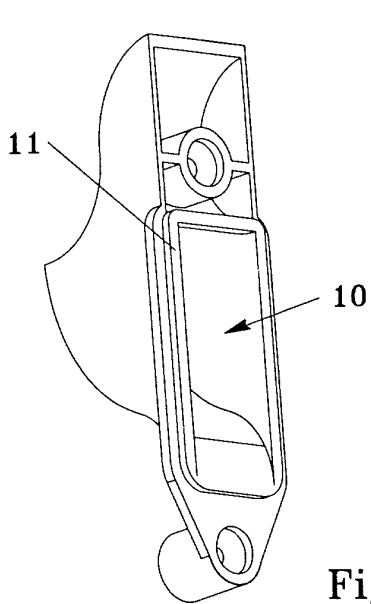


Fig. 1

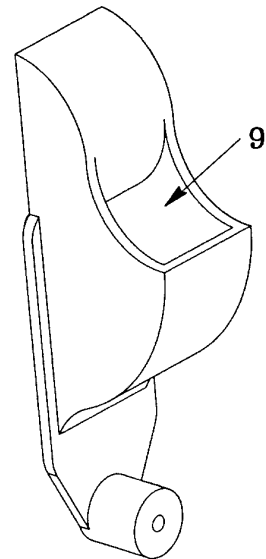


Fig. 2

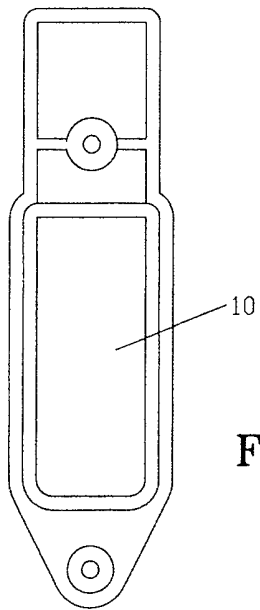


Fig. 5

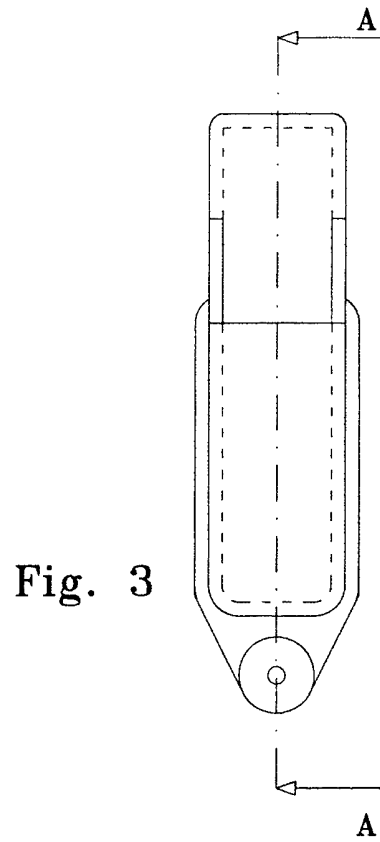


Fig. 3

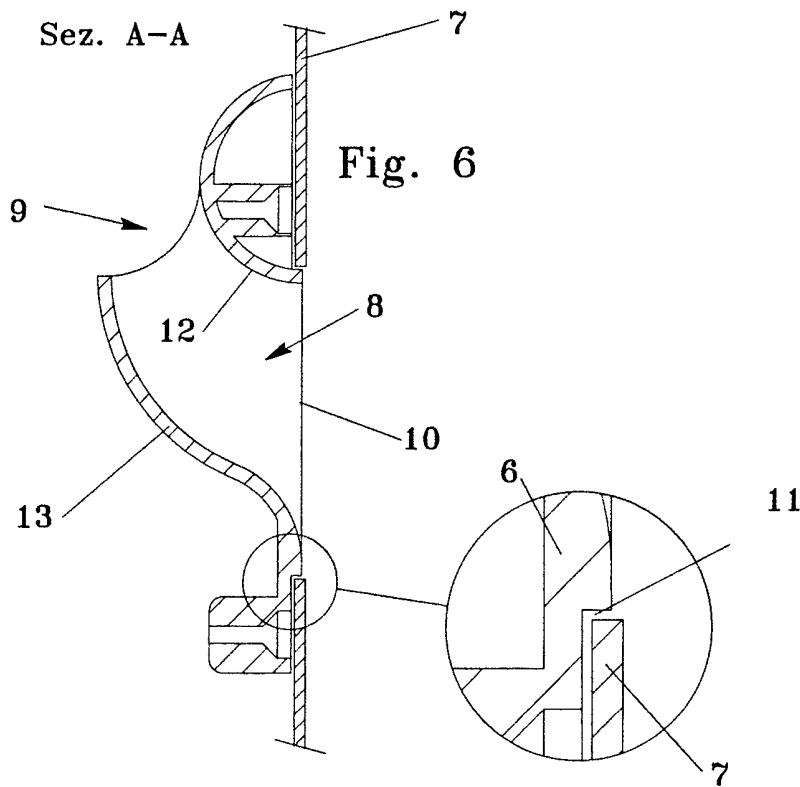


Fig. 6

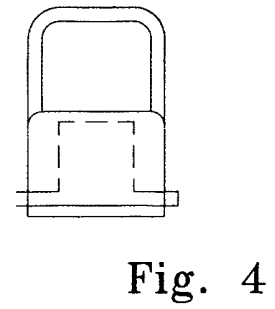


Fig. 4