



(12)实用新型专利

(10)授权公告号 CN 207545106 U

(45)授权公告日 2018.06.29

(21)申请号 201720389907.0

(22)申请日 2017.04.14

(73)专利权人 连云港市第一人民医院

地址 222000 江苏省连云港市海州区通灌
北路182号

(72)发明人 代洁

(74)专利代理机构 南京纵横知识产权代理有限
公司 32224

代理人 曹征贵

(51)Int.Cl.

A61B 6/04(2006.01)

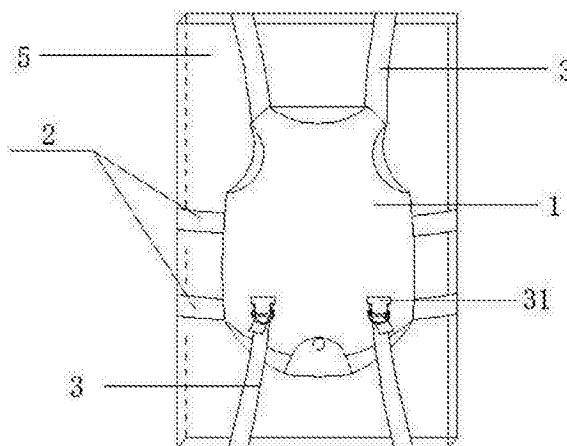
权利要求书1页 说明书3页 附图3页

(54)实用新型名称

一种适用于新生儿立式摄片用固定装置

(57)摘要

本实用新型公开了一种适用于新生儿立式摄片用固定装置,包括摄片板,摄片板为长方体薄板,摄片板设有活动固定的固定部件,活动固定部件为独立双层结构,包括用于包裹新生儿前胸的第一固定件和用作背垫的第二固定件,第一固定件两侧边设有绑带,第一固定件顶端对称设有肩带,第一固定件上设有肩带固定结构,第二固定件设有通孔,第二固定件底端设有防护结构;本实用新型结构简单,操作方便,通过摄片板和固定结构的配合使用,不需要家属的参与便可完成摄片工作,减少了X射线对家属人员的辐射量,同时省去了穿防护服、消毒等的操作流程,提高了工作效率,消除了安全隐患,值得在临床领域推广使用。



1. 一种适用于新生儿立式摄片用固定装置,包括摄片板(5),其特征在于:所述摄片板(5)为长方体薄板,所述摄片板(5)设有活动固定的固定部件,所述活动固定部件为独立双层结构,包括用于包裹新生儿前胸的第一固定件(1)和用作背垫的第二固定件(4),所述第一固定件(1)两侧边设有绑带(2),第一固定件(1)顶端对称设有肩带(3),所述第一固定件上设有肩带固定结构(31),所述肩带固定结构(31)为工字形,所述肩带固定结构(31)两端折叠缝合于第一固定件(1)上,所述肩带固定结构(31)设有挂扣(32),所述第二固定件(4)设有通孔(41),所述第二固定件(4)底端设有防护结构(42),所述防护结构(42)末端设有固定子扣(43)。

2. 根据权利要求1所述的一种适用于新生儿立式摄片用固定装置,其特征在于:所述绑带(2)自由端均设有粘接结构。

3. 根据权利要求1所述的一种适用于新生儿立式摄片用固定装置,其特征在于:所述通孔(41)位置和第一固定件上的绑带和肩带的起始端位置对应设置。

4. 根据权利要求2所述的一种适用于新生儿立式摄片用固定装置,其特征在于:所述粘接结构设置魔术粘毛面(21)和魔术粘勾面(22)粘接固定。

5. 根据权利要求1所述的一种适用于新生儿立式摄片用固定装置,其特征在于:所述挂扣(32)为塑料材质的两个闭合的半圆环。

6. 根据权利要求4所述的一种适用于新生儿立式摄片用固定装置,其特征在于:所述魔术粘毛面(21)的长度大于魔术粘勾面(22)的长度。

7. 根据权利要求1所述的一种适用于新生儿立式摄片用固定装置,其特征在于:所述第一固定件(1)底端设有固定母扣,所述固定母扣和固定子扣(43)扣合连接。

8. 根据权利要求1所述的一种适用于新生儿立式摄片用固定装置,其特征在于:所述绑带(2)数量为两条或四条。

9. 根据权利要求1所述的一种适用于新生儿立式摄片用固定装置,其特征在于:所述肩带(3)自由端和挂扣(32)固定连接。

一种适用于新生儿立式摄片用固定装置

技术领域

[0001] 本实用新型属于医疗护理用具领域,尤其是一种适用于新生儿立式摄片用固定装置。

背景技术

[0002] 孩子出生离开母体有一定条件,正常需要发育成熟,发育成熟能够适应外界的环境,离开母体生活,如果发育成熟度不够而出生的新生儿为早产儿,健康指标都不达标,除了常规的疾病筛查,还需要根据情况进行其他方面的检查和治理。新生儿腹部立位X线摄片检查是诊断胃肠穿孔、先天性消化道畸形、坏死性小肠结肠炎、肠梗阻等消化道疾病的首选检查方法。由于新生儿重症监护室(NICU)属无陪病房,收治病情危重且需要暖箱保暖、心电监护及各种氧疗方式维持的患儿,因此,患儿所需进行的各项检查均需床边进行。传统的床边腹部立位摄片检查时需要家属进入监护室在床边提起并固定患儿在摄片板上进行拍摄。由于家属固定位置不准确及自身呼吸运动等原因,常会影响拍摄效果而影响诊断,常常需重新摄片。这样既增加了患儿的受照射量,也使家属接受了不必要的X线辐射,这样存在安全隐患的同事给患者家属造成心理负担,所以现在如何保持新生儿顺利并安全的通过X射线的检查的问题,亟待解决。

实用新型内容

[0003] 针对现有新生儿存在摄片需家属陪护、摄片不稳定、陪护程序复杂等问题,以及增加医护人员工作量和对陪护人员造成不必要的辐射的问题,本实用新型提出一种适用于新生儿立式摄片用固定装置,技术方案如下:

[0004] 一种适用于新生儿立式摄片用固定装置,包括摄片板,所述摄片板为长方体薄板,所述摄片板设有活动固定的固定部件,所述活动固定部件为独立双层结构,包括用于包裹新生儿前胸的第一固定件和用作背垫的第二固定件,所述第一固定件两侧边设有绑带,所述第一固定件顶端对称设有肩带,所述第一固定件上设有肩带固定结构,所述肩带固定结构为工字形,所述肩带固定结构两端折叠缝合于第一固定件上,所述肩带固定结构设有挂扣,所述第二固定件设有通孔,所述第二固定件底端设有防护结构,所述防护结构末端设有固定子扣。

[0005] 进一步的,所述绑带自由端均设有粘接结构。

[0006] 进一步的,所述通孔位置和第一固定件上的绑带和肩带的起始端位置对应设置。

[0007] 进一步的,所述粘接结构设置魔术粘毛面和魔术粘勾面粘接固定。

[0008] 进一步的,所述挂扣为塑料材质的两个闭合的半圆环。

[0009] 进一步的,所述魔术粘毛面的长度大于魔术粘勾面的长度。

[0010] 进一步的,所述第一固定件底端设有固定母扣,所述固定母扣和固定子扣扣合连接。

[0011] 进一步的,所述绑带数量为两条或四条。

[0012] 进一步的,所述肩带自由端和挂扣固定连接。

[0013] 本实用新型的有益效果如下:

[0014] 1.本实用新型通过摄片板和固定结构的配合使用,能够有效稳定的将早产新生儿保持“站立”的姿势,方便了拍摄X片的操作,在固定新生儿时,利用第一固定件上的绑带穿过第二固定件的通孔处,绕过摄片板至板后利用魔术粘结构进行固定,保证摄片时新生儿的稳定性,提高新生儿摄片的配合度,同时为了调节绑带的固定的位置,魔术粘毛面的长度大于魔术粘勾面的长度便可以根据不同新生儿进行大小调节,实用方便;

[0015] 2.本实用新型利用肩带自由端,绕过摄片板后绕至第一固定件底部设置的肩带固定结构,利用肩带自由端穿过挂扣同时将尖端自由端由两个挂扣之间传出进行固定,在纵向上保持了新生儿的立式位置的固定,同时第二固件底部设置的防护垫,利用纽扣装置固定于第一固定件底端,给新生儿站立提供了向上的一个外力,保证了新生儿摄片时立式姿势的稳定性;

[0016] 3.本实用新型结构简单,操作方便,不需要家属的参与便可完成摄片工作,减少了X射线对家属人员的辐射量,同时省去了穿防护服、消毒等的操作流程,提高了工作效率,消除了安全隐患。

附图说明

[0017] 图1为本实用新型第一固定件结构示意图。

[0018] 图2为肩带固定结构和挂扣结构示意图。

[0019] 图3为本实用新型第二固定件结构示意图。

[0020] 图4为第一固定件和第二固件组合使用结构的后视示意图。

[0021] 图5为本实用新型的结构示意图。

具体实施方式

[0022] 下面结合附图对本实用新型做进一步的解释:

[0023] 如图1至图5所示,一种适用于新生儿立式摄片用固定装置,包括摄片板5,所述摄片板5为长方体薄板,所述摄片板5设有活动固定的固定部件,所述活动固定部件为独立双层结构,包括用于包裹新生儿前胸的第一固定件1和用作背垫的第二固定件4,所述第一固定件1两侧边设有绑带2,第一固定件1顶端对称设有肩带3,所述第一固定件上设有肩带固定结构31,所述肩带固定结构31为工字形,所述肩带固定结构31两端折叠缝合于第一固定件1上,所述肩带固定结构31设有挂扣32,所述第二固定件4设有通孔41,所述第二固定件4底端设有防护结构42,所述防护结构42末端设有固定子扣43。

[0024] 优选地,所述绑带2自由端均设有粘接结构。

[0025] 优选地,所述通孔41位置和第一固定件上的绑带和肩带的起始端位置对应设置。

[0026] 优选地,所述粘接结构设置魔术粘毛面21和魔术粘勾面22粘接固定。

[0027] 优选地,所述挂扣32为塑料材质的两个闭合的半圆环。

[0028] 优选地,所述魔术粘毛面21的长度大于魔术粘勾面22的长度。

[0029] 优选地,所述第一固定件1底端设有固定母扣,所述固定母扣和固定子扣43扣合连接。

[0030] 优选地,所述绑带2数量为两条或四条。

[0031] 优选地,所述肩带3自由端和挂扣32固定连接。

[0032] 使用时,将摄片板1立于早产新生儿床头待用,平铺第二固定件4,将新生儿放置第二固定件4上,将第一固定件1覆盖在新生儿身上,将头、胳膊、腿固定在预设的开口位置,将第二固定件4底端设置的防护结构42绕过新生儿裆部,利用固定母扣和固定子扣43扣合连接,同时将绑带2穿过对应设置的通孔41、肩带3穿过对应设置的通孔41,将新生儿抱起置于摄片板前5,将肩带3拉出,绕过摄片板5上端,绕至摄片板5底部,利用肩带自由端绕过挂扣32进行固定,同时根据新生儿大小进行调节固定位置,同时将绑带2拉出,绕过摄片板5至板后,根据新生儿体型大小调节魔术粘固定粘接的位置,此时便完成新生儿摄片前准备工作,保证新生儿立式姿势,进行X片的拍摄。

[0033] 以上所述,仅为本实用新型的具体实施方式,但实用新型的保护范围并不局限于此,任何熟悉本领域的技术人员在本实用新型揭露的技术范围内,可轻易想到的变化或替换,都应涵盖在本实用新型的保护范围之内。

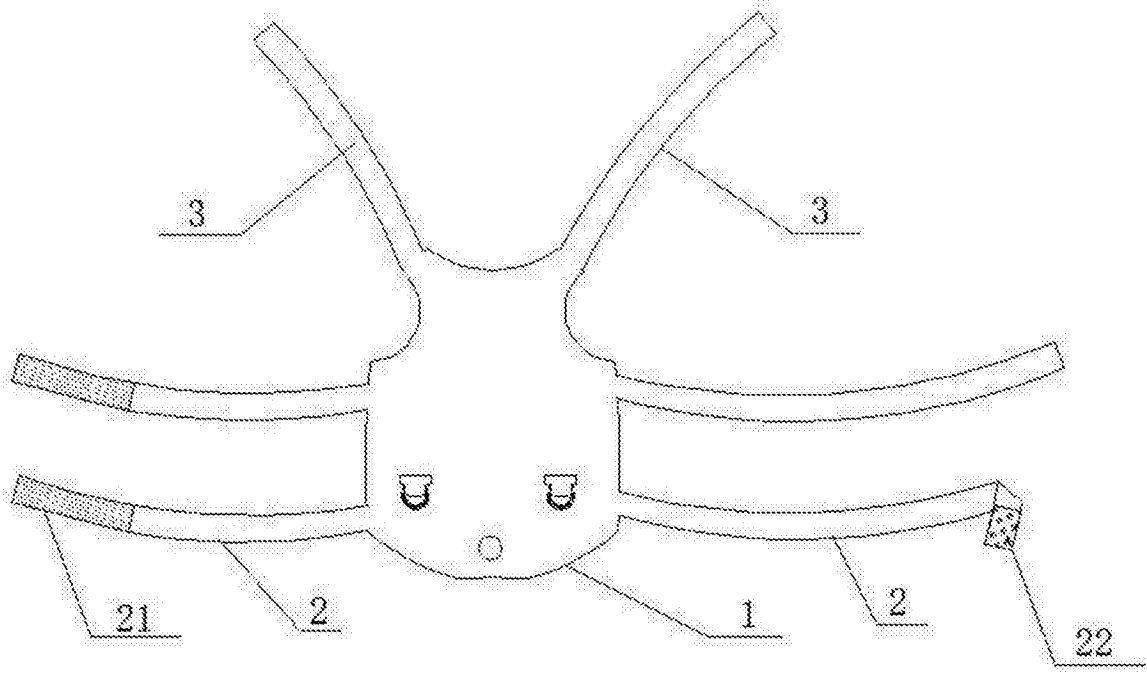


图1

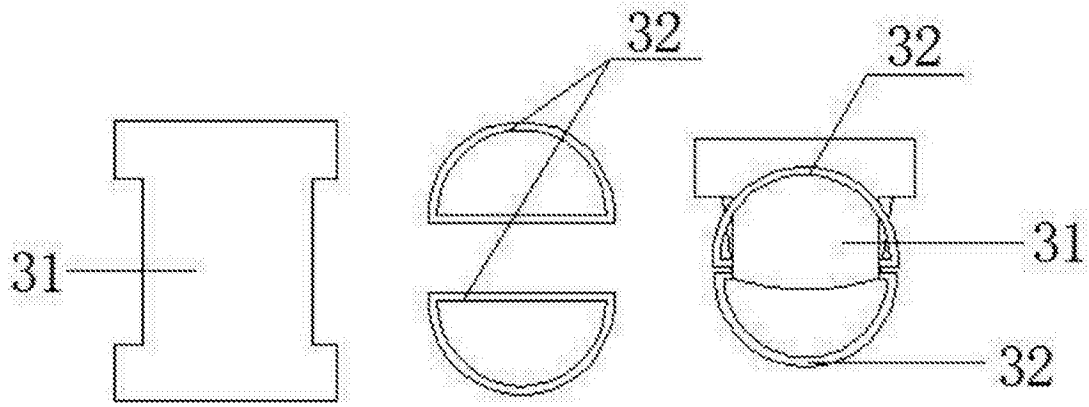


图2

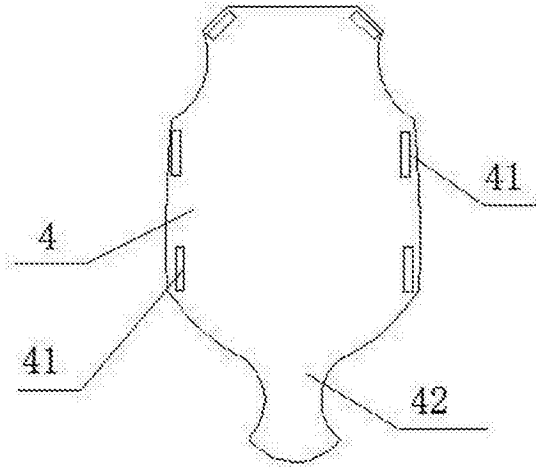


图3

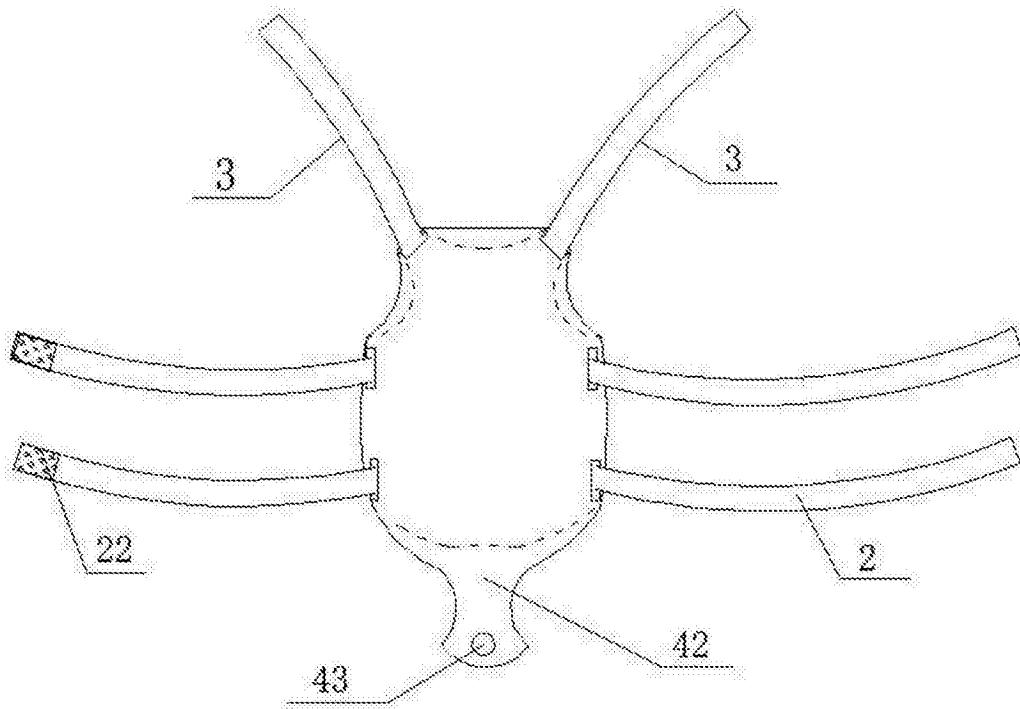


图4

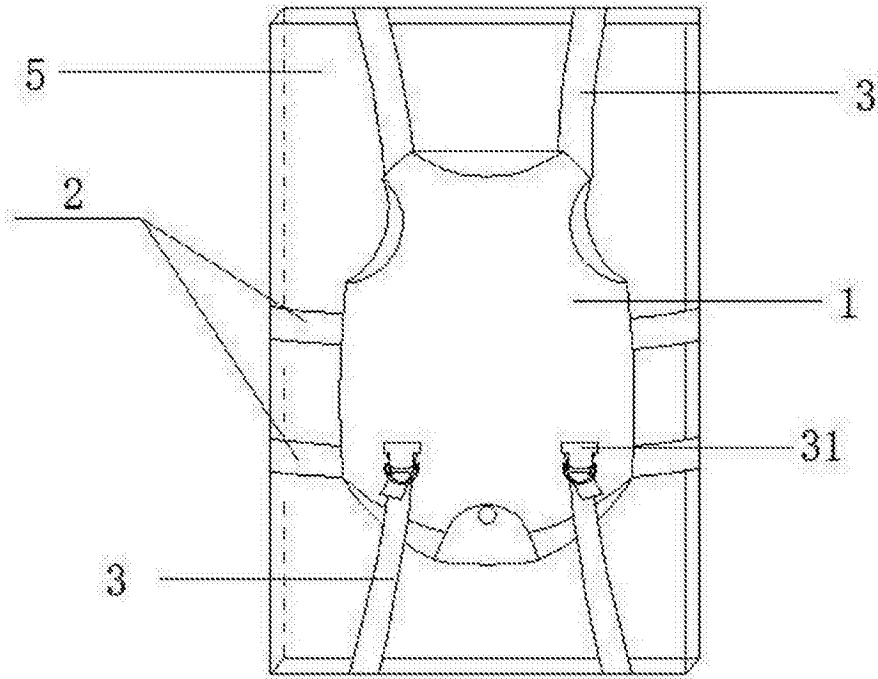


图5