

(12) DEMANDE INTERNATIONALE PUBLIÉE EN VERTU DU TRAITÉ DE COOPÉRATION EN MATIÈRE DE BREVETS (PCT)

(19) Organisation Mondiale de la Propriété Intellectuelle  
Bureau international



(43) Date de la publication internationale  
2 juillet 2009 (02.07.2009)

PCT

(10) Numéro de publication internationale  
**WO 2009/081061 A3**

- (51) Classification internationale des brevets :  
*B60H 1/34* (2006.01)
- (21) Numéro de la demande internationale :  
PCT/FR2008/052371
- (22) Date de dépôt international :  
18 décembre 2008 (18.12.2008)
- (25) Langue de dépôt : français
- (26) Langue de publication : français
- (30) Données relatives à la priorité :  
07 60092 20 décembre 2007 (20.12.2007) FR
- (71) Déposant (pour tous les États désignés sauf US) :  
**FAURECIA INTERIEUR INDUSTRIE** [FR/FR]; 2, rue Hennape, F-92000 Nanterre (FR).
- (72) Inventeur; et
- (75) Inventeur/Déposant (pour US seulement) : **NDOYE, Malick** [SN/FR]; 4, allée Honoré de Balzac, F-95330 Domont (FR).
- (74) Mandataires : **DOMENEGO, Bertrand** et al.; Cabinet Lavoix, 2 Place d'Estienne d'Orves, F-75441 Paris Cedex 09 (FR).
- (81) États désignés (sauf indication contraire, pour tout titre de protection nationale disponible) : AE, AG, AL, AM,

AO, AT, AU, AZ, BA, BB, BG, BH, BR, BW, BY, BZ, CA, CH, CN, CO, CR, CU, CZ, DE, DK, DM, DO, DZ, EC, EE, EG, ES, FI, GB, GD, GE, GH, GM, GT, HN, HR, HU, ID, IL, IN, IS, JP, KE, KG, KM, KN, KP, KR, KZ, LA, LC, LK, LR, LS, LT, LU, LY, MA, MD, ME, MG, MK, MN, MW, MX, MY, MZ, NA, NG, NI, NO, NZ, OM, PG, PH, PL, PT, RO, RS, RU, SC, SD, SE, SG, SK, SL, SM, ST, SV, SY, TJ, TM, TN, TR, TT, TZ, UA, UG, US, UZ, VC, VN, ZA, ZM, ZW.

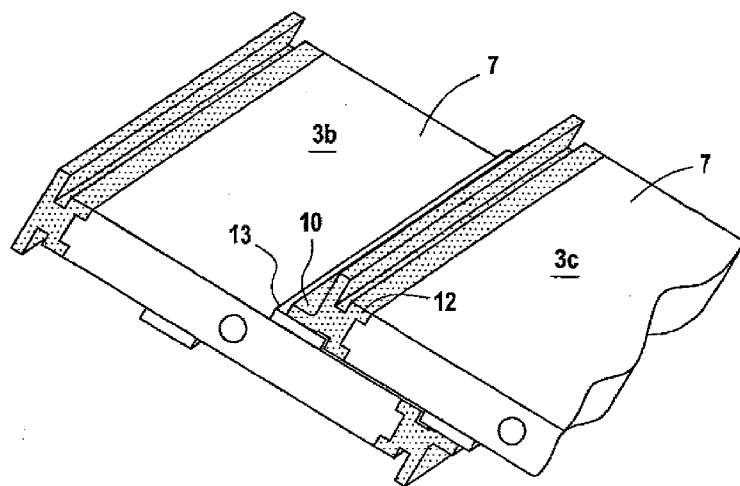
(84) États désignés (sauf indication contraire, pour tout titre de protection régionale disponible) : ARIPO (BW, GH, GM, KE, LS, MW, MZ, NA, SD, SL, SZ, TZ, UG, ZM, ZW), eurasienn (AM, AZ, BY, KG, KZ, MD, RU, TJ, TM), européen (AT, BE, BG, CH, CY, CZ, DE, DK, EE, ES, FI, FR, GB, GR, HR, HU, IE, IS, IT, LT, LU, LV, MC, MT, NL, NO, PL, PT, RO, SE, SI, SK, TR), OAPI (BF, BJ, CF, CG, CI, CM, GA, GN, GQ, GW, ML, MR, NE, SN, TD, TG).

Publiée :

- avec rapport de recherche internationale (Art. 21(3))
- avant l'expiration du délai prévu pour la modification des revendications, sera republiée si des modifications sont reçues (règle 48.2.h)

[Suite sur la page suivante]

(54) Title : AERATOR FOR AUTOMOBILE PASSENGER COMPARTMENT AND DASHBOARD WITH SUCH AERATOR  
(54) Titre : AÉRATEUR POUR HABITACLE DE VÉHICULE AUTOMOBILE ET TABLEAU DE BORD ÉQUIPÉ D'UN TEL AÉRATEUR



**FIG. 5**

(57) Abstract : The invention relates to an aerator (1) for an automobile passenger compartment, wherein the vanes (3, 4) of the aerator of the invention are capable of ensuring the directivity of the airflow and the sealing of the aerator. In order to do so, each end (8) of a vane is provided with a wall (9) made of a flexible material and with a rigid stop (13) made of the material used for the vane body (7). The stop (13) has reduced dimensions relative to the body (7) of the vane (3). The stop (13) is positioned on the vane body (7) so that, for a given vane, the walls (9) of said vane (3) meet the stops (13) of the vanes (3) located on either side thereof. The shapes of the wall (9) and of the stop (13) are determined so that they fit closely with each other in order to form a seal.

(57) Abrégé : La présente invention a pour objet un aérateur (1) pour habitacle de véhicule automobile. Des ailettes (3,4) de l'aérateur de l'invention sont

[Suite sur la page suivante]

WO 2009/081061 A3



---

aptes à assurer d'une part la directivité du flux d'air et d'autre part l'étanchéité de l'aérateur. Pour ce faire, l'invention propose de munir chaque extrémité d'une ailette (8) d'une cloison (9) en matériau flexible et d'une butée rigide (13) réalisée en matière avec le corps des dites ailettes (7). Cette butée (13) est de dimension réduite par rapport au corps (7) des ailettes (3). La butée (13) est positionnée sur le corps (7) des ailettes de telle sorte que pour une ailette donnée, les cloisons (9) de cette ailette (3) rencontrent les butées (13) des ailettes (3) situées de part et d'autre. Les formes de la cloison (9) et de la butée (13) sont déterminées de telle sorte qu'elles s'épousent afin de former un joint d'étanchéité.

## INTERNATIONAL SEARCH REPORT

International application No

PCT/FR2008/052371

## A. CLASSIFICATION OF SUBJECT MATTER

INV. B60H1/34

According to International Patent Classification (IPC) or to both national classification and IPC

## B. FIELDS SEARCHED

Minimum documentation searched (classification system followed by classification symbols)

B60H

Documentation searched other than minimum documentation to the extent that such documents are included in the fields searched

Electronic data base consulted during the international search (name of data base and, where practical, search terms used)

EPO-Internal

## C. DOCUMENTS CONSIDERED TO BE RELEVANT

Category*	Citation of document, with indication, where appropriate, of the relevant passages	Relevant to claim No.
A	GB 2 415 775 A (NIHON PLAST COMPANY LTD [JP]) 4 January 2006 (2006-01-04) column 15, lines 23-25; figure 1	1-11
A	US 2004/002298 A1 (OSADA HIDEHIKO [JP] ET AL) 1 January 2004 (2004-01-01) column 4; claims 1,6; figure 2	1-11
A	JP 58 097515 A (NISSAN MOTOR) 10 June 1983 (1983-06-10) abstract	1-11
A	FR 2 757 801 A (BOURBON AUTOMOBILE SA [FR]) 3 July 1998 (1998-07-03) column 5, line 30 - column 6, line 4; figure 4	1-11

 Further documents are listed in the continuation of Box C. See patent family annex.

## \* Special categories of cited documents:

- \*A\* document defining the general state of the art which is not considered to be of particular relevance
- \*E\* earlier document but published on or after the international filing date
- \*L\* document which may throw doubts on priority claim(s) or which is cited to establish the publication date of another citation or other special reason (as specified)
- \*O\* document referring to an oral disclosure, use, exhibition or other means
- \*P\* document published prior to the international filing date but later than the priority date claimed

- \*T\* later document published after the international filing date or priority date and not in conflict with the application but cited to understand the principle or theory underlying the invention
- \*X\* document of particular relevance; the claimed invention cannot be considered novel or cannot be considered to involve an inventive step when the document is taken alone
- \*Y\* document of particular relevance; the claimed invention cannot be considered to involve an inventive step when the document is combined with one or more other such documents, such combination being obvious to a person skilled in the art.
- \*&\* document member of the same patent family

Date of the actual completion of the international search

4 juin 2009

Date of mailing of the international search report

22/06/2009

Name and mailing address of the ISA/

European Patent Office, P.B. 5818 Patentlaan 2  
 NL - 2280 HV Rijswijk  
 Tel. (+31-70) 340-2040,  
 Fax: (+31-70) 340-3016

Authorized officer

Chavel, Jérôme

**INTERNATIONAL SEARCH REPORT**

Information on patent family members

International application No

PCT/FR2008/052371

Patent document cited in search report		Publication date		Patent family member(s)	Publication date
GB 2415775	A	04-01-2006	JP	2006015840 A	19-01-2006
			US	2006073781 A1	06-04-2006
US 2004002298	A1	01-01-2004	GB	2390891 A	21-01-2004
JP 58097515	A	10-06-1983	NONE		
FR 2757801	A	03-07-1998	NONE		

# RAPPORT DE RECHERCHE INTERNATIONALE

Demande internationale n°

PCT/FR2008/052371

<b>A. CLASSEMENT DE L'OBJET DE LA DEMANDE</b> INV. B60H1/34		
Selon la classification internationale des brevets (CIB) ou à la fois selon la classification nationale et la CIB		
<b>B. DOMAINES SUR LESQUELS LA RECHERCHE A PORTE</b>		
Documentation minimale consultée (système de classification suivi des symboles de classement) B60H		
Documentation consultée autre que la documentation minimale dans la mesure où ces documents relèvent des domaines sur lesquels a porté la recherche		
Base de données électronique consultée au cours de la recherche internationale (nom de la base de données, et si cela est réalisable, termes de recherche utilisés) EPO-Internal		
<b>C. DOCUMENTS CONSIDERES COMME PERTINENTS</b>		
Catégorie*	Identification des documents cités, avec, le cas échéant, l'indication des passages pertinents	no. des revendications visées
A	GB 2 415 775 A (NIHON PLAST COMPANY LTD [JP]) 4 janvier 2006 (2006-01-04) colonne 15, ligne 23-25; figure 1	1-11
A	US 2004/002298 A1 (OSADA HIDEHIKO [JP] ET AL) 1 janvier 2004 (2004-01-01) colonne 4; revendications 1,6; figure 2	1-11
A	JP 58 097515 A (NISSAN MOTOR) 10 juin 1983 (1983-06-10) abrégé	1-11
A	FR 2 757 801 A (BOURBON AUTOMOBILE SA [FR]) 3 juillet 1998 (1998-07-03) colonne 5, ligne 30 - colonne 6, ligne 4; figure 4	1-11
<input type="checkbox"/> Voir la suite du cadre C pour la fin de la liste des documents <input checked="" type="checkbox"/> Les documents de familles de brevets sont indiqués en annexe		
* Catégories spéciales de documents cités:		
*A* document définissant l'état général de la technique, non considéré comme particulièrement pertinent *E* document antérieur, mais publié à la date de dépôt international ou après cette date *L* document pouvant jeter un doute sur une revendication de priorité ou cité pour déterminer la date de publication d'une autre citation ou pour une raison spéciale (telle qu'indiquée) *O* document se référant à une divulgation orale, à un usage, à une exposition ou tous autres moyens *P* document publié avant la date de dépôt international, mais postérieurement à la date de priorité revendiquée	*T* document ultérieur publié après la date de dépôt international ou la date de priorité et n'appartenant pas à l'état de la technique pertinent, mais cité pour comprendre le principe ou la théorie constituant la base de l'invention *X* document particulièrement pertinent; l'invention revendiquée ne peut être considérée comme nouvelle ou comme impliquant une activité inventive par rapport au document considéré isolément *Y* document particulièrement pertinent; l'invention revendiquée ne peut être considérée comme impliquant une activité inventive lorsque le document est associé à un ou plusieurs autres documents de même nature, cette combinaison étant évidente pour une personne du métier *&* document qui fait partie de la même famille de brevets	
Date à laquelle la recherche internationale a été effectivement achevée  4 juin 2009	Date d'expédition du présent rapport de recherche internationale  22/06/2009	
Nom et adresse postale de l'administration chargée de la recherche internationale Office Européen des Brevets, P.B. 5818 Patentlaan 2 NL - 2280 HV Rijswijk Tel. (+31-70) 340-2040, Fax: (+31-70) 340-3016	Fonctionnaire autorisé  Chavel, Jérôme	

**RAPPORT DE RECHERCHE INTERNATIONALE**

Renseignements relatifs aux membres de familles de brevets

Demande internationale n°

PCT/FR2008/052371

Document brevet cité au rapport de recherche		Date de publication	Membre(s) de la famille de brevet(s)	Date de publication
GB 2415775	A	04-01-2006	JP 2006015840 A US 2006073781 A1	19-01-2006 06-04-2006
US 2004002298	A1	01-01-2004	GB 2390891 A	21-01-2004
JP 58097515	A	10-06-1983	AUCUN	
FR 2757801	A	03-07-1998	AUCUN	