



(12)实用新型专利

(10)授权公告号 CN 206384593 U

(45)授权公告日 2017. 08. 08

(21)申请号 201621465826.6

(22)申请日 2016.12.29

(73)专利权人 吴云萍

地址 350000 福建省福州市晋安区岳峰镇
三八路53号鹤林新城6座810单元

(72)发明人 吴云萍

(74)专利代理机构 福州市鼓楼区京华专利事务
所(普通合伙) 35212

代理人 林晓琴

(51) Int. Cl.

B65G 65/46(2006.01)

(ESM)同样的发明创造已同日申请发明专利

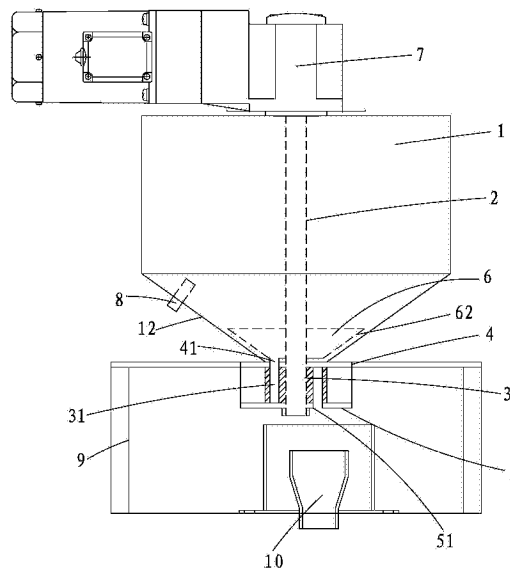
权利要求书1页 说明书3页 附图6页

(54)实用新型名称

一种连续定量旋转给料器

(57)摘要

本实用新型提供一种连续定量旋转给料器,包含一料仓,中心轴,旋转块,上封板以及下封板;所述旋转块上设有上下通透的定量孔格;所述上封板开有进料口并位于所述料仓的底部;下封板开有卸料口;所述旋转块设在上封板和下封板之间并由中心驱动轴带动旋转,且所述旋转块在旋转过程中,所述定量孔格间歇地连通所述进料口或卸料口。本实用新型连续定量旋转给料器不会出现给料口堵住及物料堆积的现象,能够精确地给料,且有效地防止水分进入物料仓内,有效防止物料受潮,结构简单,制作方便,成本低廉,故障率低。



1. 一种连续定量旋转给料器,其特征在于:包含一料仓,中心轴,旋转块,上封板以及下封板;

所述旋转块上设有上下通透的定量孔格;所述上封板开设有进料口并位于所述料仓的底部;下封板开设有卸料口;所述旋转块设在上封板和下封板之间并由中心驱动轴带动旋转,且所述旋转块在旋转过程中,所述定量孔格间歇地仅连通所述进料口或卸料口。

2. 根据权利要求1所述的一种连续定量旋转给料器,其特征在于:所述定量孔格、所述进料口、所述卸料口三者的形状,大小以及距中心轴的距离均分别一致。

3. 根据权利要求2所述的一种连续定量旋转给料器,其特征在于:所述旋转块的上表面与所述上封板贴合,下表面则与所述下封板贴合。

4. 根据权利要求2所述的一种连续定量旋转给料器,其特征在于:还包括一支架,所述上封板和下封板通过一支撑圆管连接在所述支架上。

5. 根据权利要求4所述的一种连续定量旋转给料器,其特征在于:所述支架上设有一接料口,该接料口对应设置在所述卸料口的正下方。

6. 根据权利要求1所述的一种连续定量旋转给料器,其特征在于:所述料仓内还设有匀料搅拌叶,所述中心驱动轴穿过所述上封板并向上延伸至所述料仓,所述匀料搅拌叶连接在所述中心驱动轴上。

7. 根据权利要求6所述的一种连续定量旋转给料器,其特征在于:所述料仓的下段的内表面为倒锥面,所述匀料搅拌叶的外边缘为斜边,该斜边与所述倒锥面恰好匹配。

8. 根据权利要求1所述的一种连续定量旋转给料器,其特征在于还包括一物料感应器,该物料感应器设在所述料仓的底部。

9. 根据权利要求1所述的一种连续定量旋转给料器,其特征在于:还包括一驱动电机,所述料仓具有一顶部盖板,所述驱动电机固定在该顶部盖板上并连接所述中心驱动轴。

10. 根据权利要求1或2所述的一种连续定量旋转给料器,其特征在于:所述进料口的数量为1个、所述卸料口的数量为1个,所述定量孔格的数量为1个以上。

一种连续定量旋转给料器

【技术领域】

[0001] 本实用新型涉及一种给料器。

【背景技术】

[0002] 在污水处理领域中,需要对污水进行固液分离,其是将絮凝剂加入污水中,使污水抱团结成固体,再进行固液分离。絮凝剂(也叫药剂)在使用前需进行加水混合,混合时具有一定原料比例要求和搅拌均匀的要求,因此需要依赖给料机为搅拌机精确供料。

[0003] 如图1所示,传统的给料机有物料仓1',输料螺杆2',振动器,在输料螺杆2'转动的时候,通过调节输料螺杆2'的转动速度,能够定量地让药剂输出到速溶器3'。但这种给料机具有如下缺点:

[0004] 1、由于药剂容易受潮,在潮湿的时候,容易堵住螺杆,导致计量不精准;

[0005] 2、水分也容易通过输料螺杆的缝隙进入,使物料受潮;

[0006] 3、为了让物料不被堆积,需设置振动器,这又会导致设备复杂,制造繁琐,抬高成本,且故障率高。

【实用新型内容】

[0007] 本实用新型要解决的技术问题,在于提供一种连续定量旋转给料器,不会出现给料口堵住及物料堆积的现象,能够精确地给料,且有效地防止水分进入物料仓内,有效防止物料受潮,结构简单,制作方便,成本低廉,故障率低。

[0008] 本实用新型是这样实现的:一种连续定量旋转给料器,包含一料仓,中心轴,旋转块,上封板以及下封板;所述旋转块上设有上下通透的定量孔格;所述上封板开设有进料口并位于所述料仓的底部;下封板开设有卸料口;所述旋转块设在上封板和下封板之间并由中心驱动轴带动旋转,且所述旋转块在旋转过程中,所述定量孔格间歇地仅连通所述进料口或卸料口。

[0009] 进一步的,所述定量孔格、所述进料口、所述卸料口三者的形状,大小以及距中心轴的距离均分别一致。

[0010] 进一步的,所述旋转块的上表面与所述上封板贴合,下表面则与所述下封板贴合。

[0011] 进一步的,本实用新型还包括一支架,所述上封板和下封板通过一支撑圆管连接在所述支架上。

[0012] 进一步的,所述支架上设有一接料口,该接料口对应设置在所述卸料口的正下方。

[0013] 进一步的,所述料仓内还设有匀料搅拌叶,所述中心驱动轴穿过所述上封板并向上延伸至所述料仓,所述匀料搅拌叶连接在所述中心驱动轴上。

[0014] 进一步的,所述料仓的下段的内表面为倒锥面,所述匀料搅拌叶的外边缘为斜边,该斜边与所述倒锥面恰好匹配。

[0015] 进一步的,本实用新型还包括一物料感应器,该物料感应器设在所述料仓的底部。

[0016] 进一步的,本实用新型还包括一驱动电机,所述料仓具有一顶部盖板,所述驱动电

机固定在该顶部盖板上并连接所述中心驱动轴。

[0017] 进一步的,所述进料口的数量为1个、所述卸料口的数量为1个,所述定量孔格的数量为1个以上。

[0018] 本实用新型具有如下优点:

[0019] 1.通过旋转块的旋转来连通上,下封板的进料口和卸料口,通过物料的重力作用出料,没有传统螺杆堵住出料空间、不会出现给料口堵住的现象,能够精确地给料。

[0020] 2.由于旋转块的上下两面与上,下封板几乎是无缝贴合的,所以可有效地防止水分进入物料仓内,有效防止物料受潮。

[0021] 3.通过匀料搅拌叶实时搅拌,能有效的防止物料堆积现象。

[0022] 4.定量孔格的容量和个数可以根据实际情况进行设置,再结合电机转速的控制,可以很好地调节出料速度。

[0023] 5.旋转块和上,下封板通过旋转出料、结构简单,制作方便,成本低廉,故障率低,且匀料搅拌叶和旋转块同轴驱动,不仅降低结构复杂度,且节约占地空间。

【附图说明】

[0024] 下面参照附图结合实施例对本实用新型作进一步的说明。

[0025] 图1为现有给料机的结构示意图。

[0026] 图2为本实用新型连续定量旋转给料器的整体主视结构示意图。

[0027] 图3为本实用新型连续定量旋转给料器的整体俯视结构示意图。

[0028] 图4为本实用新型连续定量旋转给料器中主要部件的俯视分解结构示意图。

[0029] 图5为本实用新型连续定量旋转给料器中主要部件的仰视分解结构示意图。

[0030] 图6为本实用新型连续定量旋转给料器中旋转块的不同实施例的结构示意图。

【具体实施方式】

[0031] 请参阅图2至图6所示,本实用新型的连续定量旋转给料器,包含一料仓1,中心轴2,旋转块3,上封板4、下封板5、匀料搅拌叶6、驱动电机7、物料感应器8、支架9以及接料口10。

[0032] 所述旋转块3上设有上下通透的定量孔格31;所述上封板4开设有进料口41并位于所述料仓1的底部;下封板5开设有卸料口51;所述旋转块3设在上封板4和下封板5之间并由中心驱动轴2带动旋转,且所述旋转块2在旋转过程中,所述定量孔格31间歇地仅连通所述进料口41或卸料口51,即连通进料口41时,就不连通卸料口51,反之连通卸料口51时,就不连通进料口41。当定量孔格31旋转到与进料口41开始叠合的时候,物料开始填入并最终填满定量孔格31,物料在定量孔格31内随旋转块旋转到卸料口51,并且卸料口51与定量孔格31开始叠合的时候,开始卸料直到定量孔格31内的物料全部卸完。

[0033] 为了更加有效地防止水分进入料仓1内,所述旋转块3的上表面与所述上封板贴合,下表面则与所述下封板5贴合,贴合处几乎没有缝隙,可以有效地防止外部水分进入料仓1内。

[0034] 所述定量孔格31、所述进料口41、所述卸料口51三者的形状,大小以及距中心轴的距离均分别一致。在较佳的实施例中,所述进料口41和所述卸料口51的数量均为1个,而所

述定量孔格31的数量为1个以上,如图5所示,可以是1个(参见图6(a))、2个(参见图6(b))、3个(参见图6(c))或4个(参见图6(d))。但需注意的是,在旋转块3旋转的时候,定量孔格31的大小和数量的确定需确保不会出现任何一定量孔格31同时与进料口41、卸料口51同时连通的现象。

[0035] 所述上封板4和下封板5通过一支撑圆管45连接在所述支架9上,支撑圆管45还可以将旋转块3的侧面封闭起来,进一步防止外部水分进入旋转块3的上下表面;其中,所述图1所示的实施例中,上封板4和支架9一体设置。所述卸料口51的正下方则设有所述接料口10。

[0036] 所述匀料搅拌叶6设在料仓1内,所述中心驱动轴2穿过所述上封板4并向上延伸至所述料仓1,所述匀料搅拌叶6连接在所述中心驱动轴2上,如此可以与旋转块3一并通过中心驱动轴2带动旋转。所述料仓1的下段的内表面为倒锥面12,所述匀料搅拌叶6的外边缘为斜边62,该斜边62与所述倒锥面12恰好匹配,匀料搅拌叶6可以及时地将物料摊平,避免物料堆积并能够及时无误地填满定量格31。

[0037] 该物料感应器8设在所述料仓1的底部,当物料用到低于这个位置的时候,发出报警信号。

[0038] 所述料仓1具有一顶部盖板14,所述驱动电机7固定在该顶部盖板14上并连接所述中心驱动轴2,顶部盖板14上还设有投料口16。

[0039] 虽然以上描述了本实用新型的具体实施方式,但是熟悉本技术领域的技术人员应当理解,我们所描述的具体的实施例只是说明性的,而不是用于对本实用新型的范围的限定,熟悉本领域的技术人员在依照本实用新型的精神所作的等效的修饰以及变化,都应当涵盖在本实用新型的权利要求所保护的范围内。

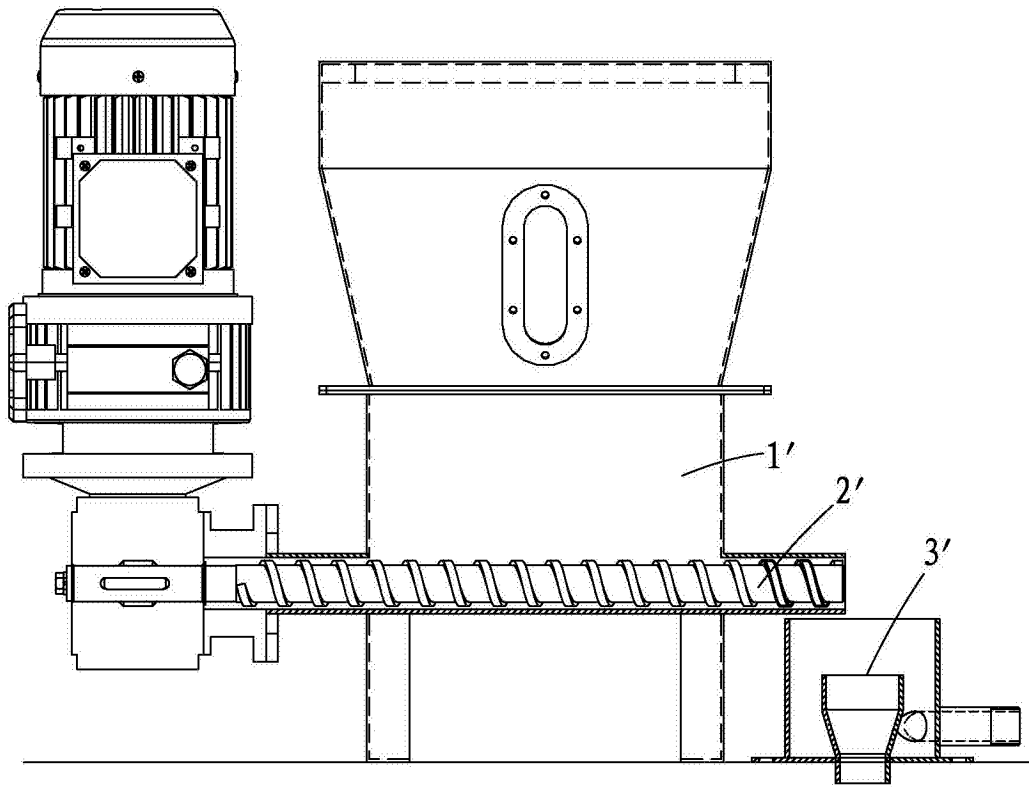


图1

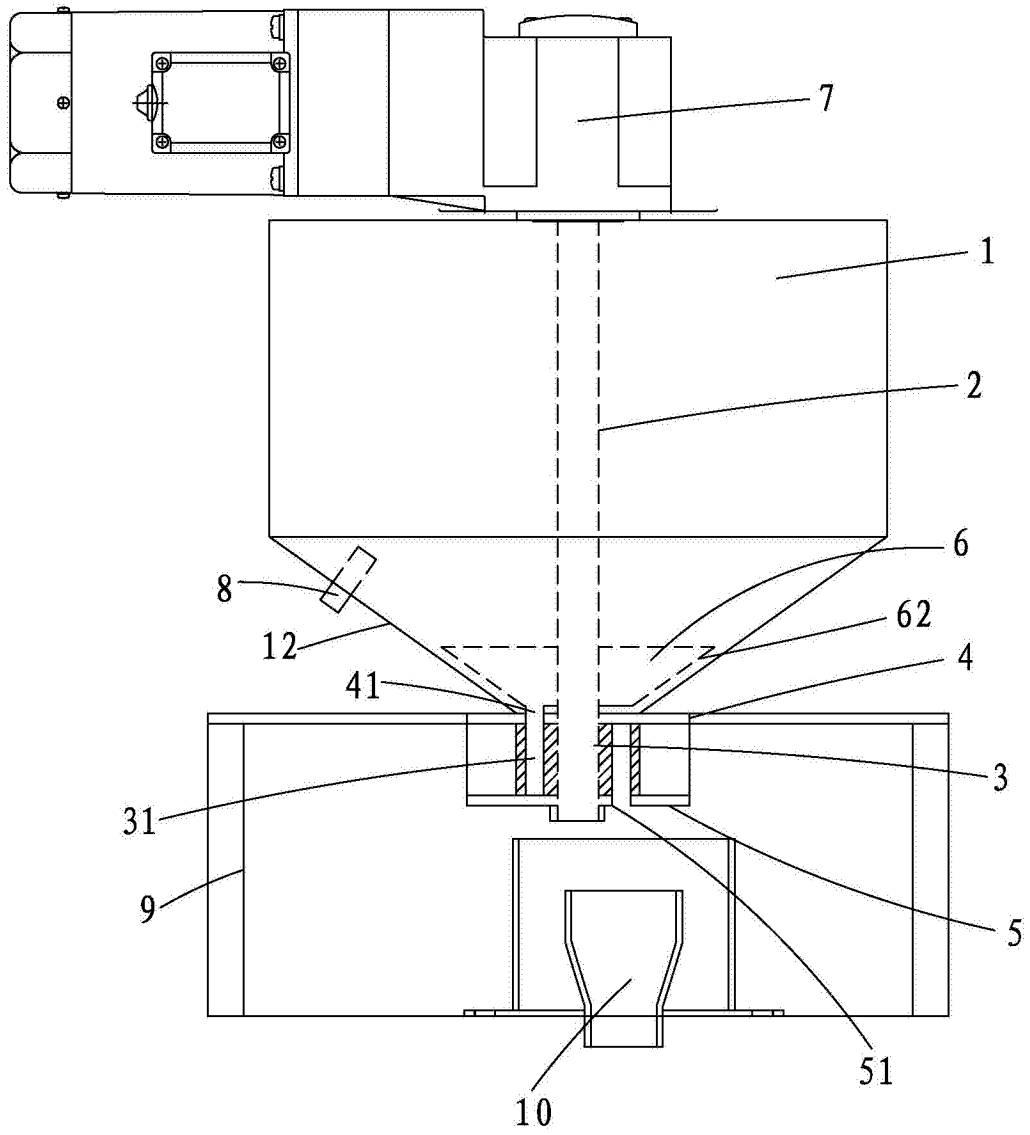


图2

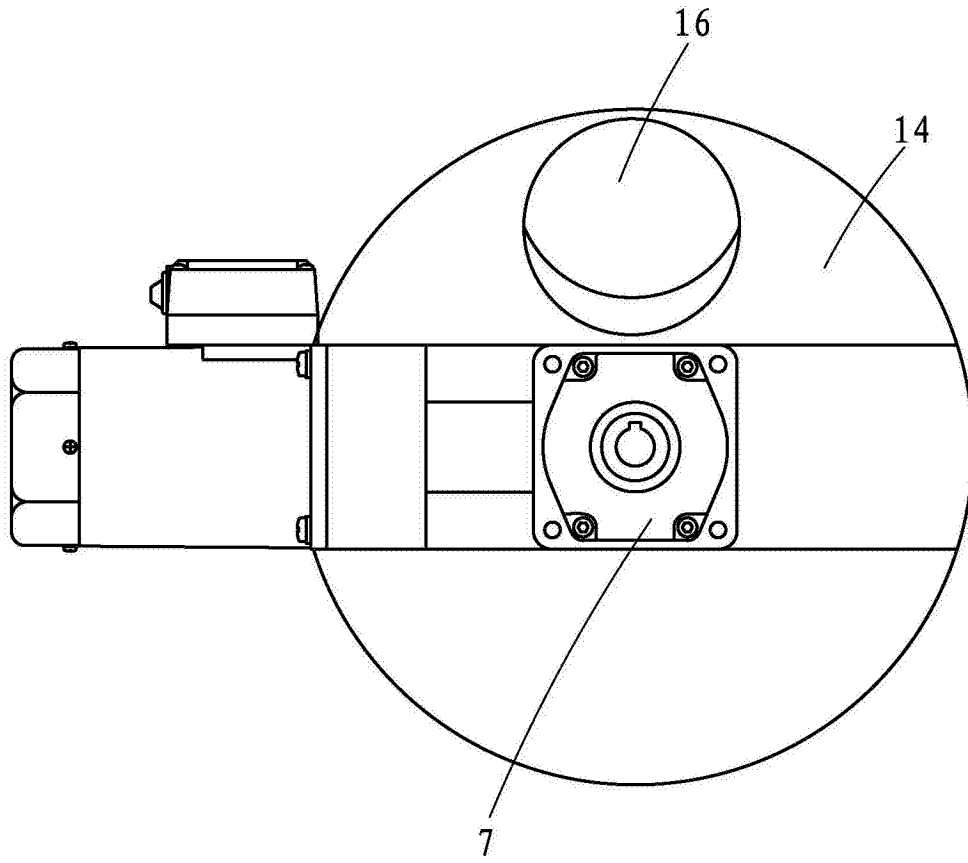


图3

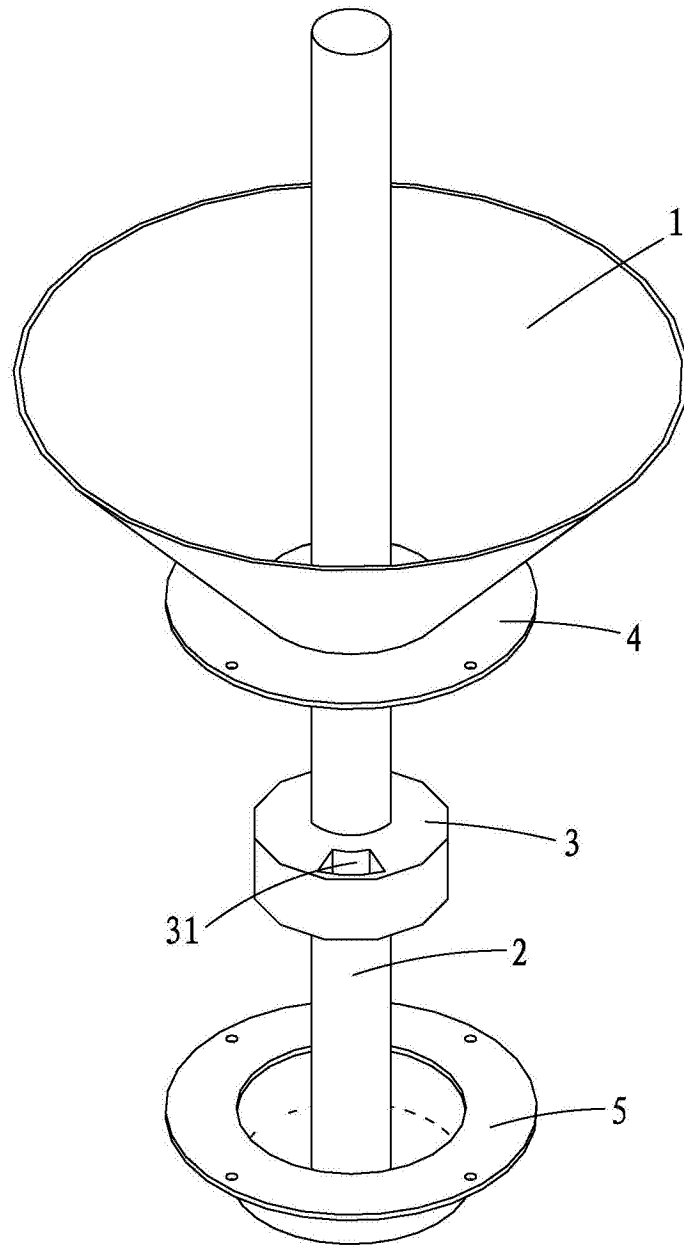


图4

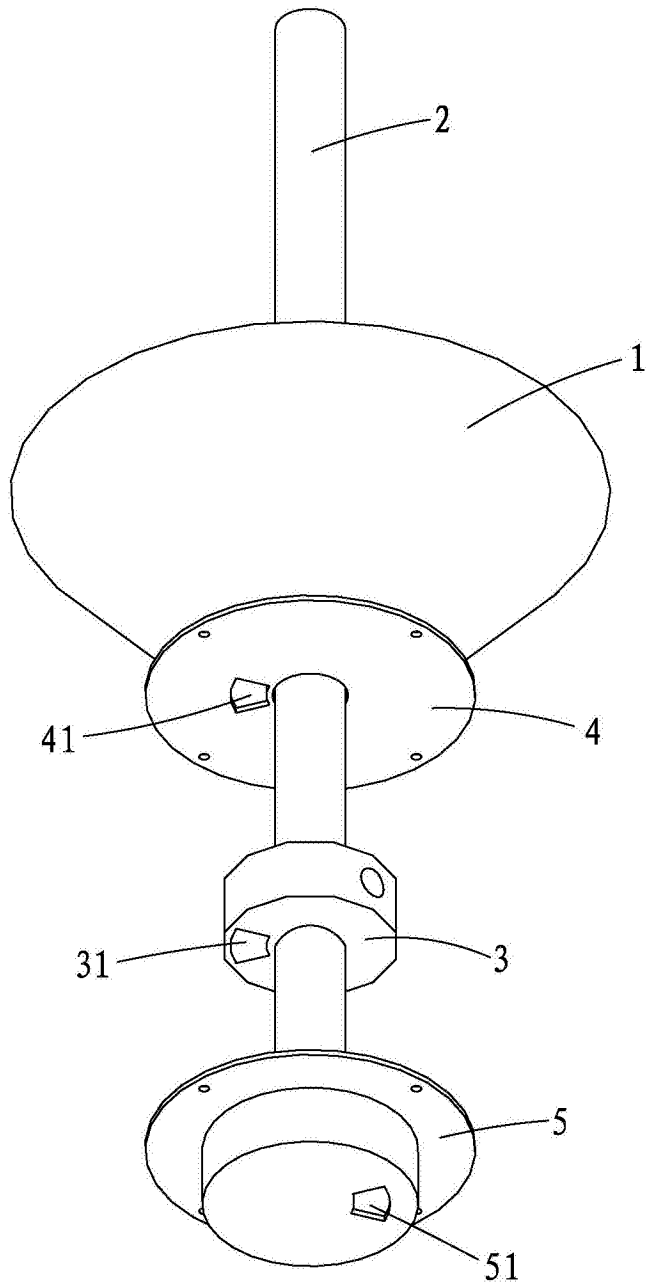


图5

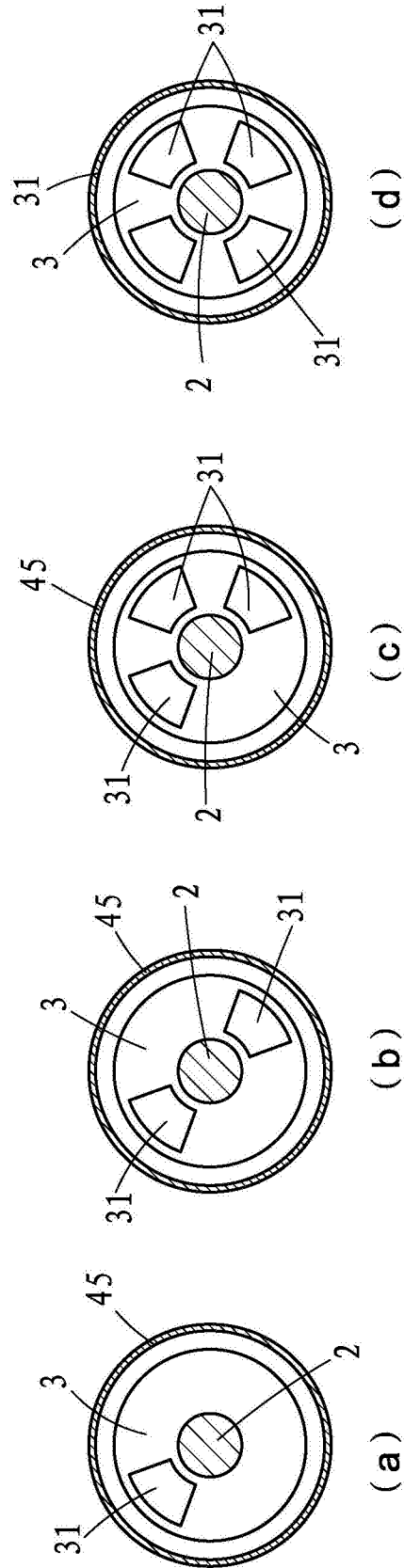


图6