



**ФЕДЕРАЛЬНАЯ СЛУЖБА  
ПО ИНТЕЛЛЕКТУАЛЬНОЙ СОБСТВЕННОСТИ**

**(12) ОПИСАНИЕ ИЗОБРЕТЕНИЯ К ПАТЕНТУ**

(21)(22) Заявка: 2014110627/12, 20.03.2014

(24) Дата начала отсчета срока действия патента:  
20.03.2014

Приоритет(ы):

(22) Дата подачи заявки: 20.03.2014

(30) Конвенционный приоритет:  
18.04.2013 DE 102013103914.6

(43) Дата публикации заявки: 27.09.2015 Бюл. № 27

(45) Опубликовано: 20.12.2015 Бюл. № 35

(56) Список документов, цитированных в отчете о поиске: US 20120289875 A1, 15.11.2012. DE 202006006884 U1, 24.08.2006. WO 2009135474 A1, 12.11.2009. RU 2189160 C2, 20.09.2002.

Адрес для переписки:

197101, Санкт-Петербург, а/я 128, "АРС-ПАТЕНТ", М.В. Хмара

(72) Автор(ы):

**АТМАНСПАХЕР Ян (DE)**

(73) Патентообладатель(и):

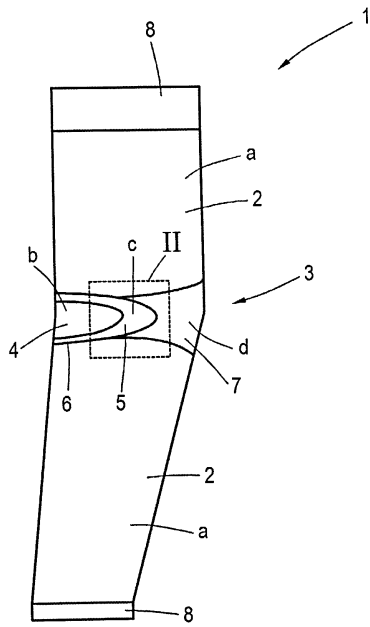
**меди ГмбХ унд Ко. КГ (DE)**

**(54) КОМПРЕССИОННОЕ КРУГЛОВЯЗАНОЕ ИЗДЕЛИЕ ДЛЯ НАЛОЖЕНИЯ ВОКРУГ СОДЕРЖАЩЕЙ СУСТАВ КОНЕЧНОСТИ**

(57) Реферат:

Компрессионное кругловязаное изделие для наложения вокруг содержащей сустав конечности, состоящее из вязальной нити и эластичной нити, которые образуют петли, и вложенной эластичной уточной нити, содержащее два первых трикотажных участка (2), расположенных на расстоянии друг от друга в продольном направлении трикотажа, которые вывязаны протяжкой и между которыми предусмотрена область (3) трикотажа, состоящая из других различных трикотажных участков, примыкающих друг к другу в направлении окружности, причем область (3) трикотажа состоит из второго

трикотажного участка (4), который вывязан протяжкой, причем количество протяжек больше, чем на первом трикотажном участке (1), двух третьих трикотажных участков (5), примыкающих ко второму трикотажному участку (4) в направлении окружности, каждый из которых связан протяжкой, причем протяжки одного ряда петель связаны со смещением относительно следующего ряда петель, а также четвертого трикотажного участка (7), предусмотренного между обоими третьими трикотажными участками (5) в направлении окружности, который связан ровно. 14 з.п. ф-лы, 3 ил.



ФИГ. 1

RU 2571045 C2

RU 2571045 C2



FEDERAL SERVICE  
FOR INTELLECTUAL PROPERTY

(51) Int. Cl.  
*A61F 13/08* (2006.01)  
*D04B 1/26* (2006.01)

(12) **ABSTRACT OF INVENTION**(21)(22) Application: **2014110627/12, 20.03.2014**(24) Effective date for property rights:  
**20.03.2014**

Priority:

(22) Date of filing: **20.03.2014**(30) Convention priority:  
**18.04.2013 DE 102013103914.6**(43) Application published: **27.09.2015** Bull. № 27(45) Date of publication: **20.12.2015** Bull. № 35

Mail address:

**197101, Sankt-Peterburg, a/ja 128, "ARS-PATENT",  
M.V. Khmara**(72) Inventor(s):  
**ATMANSPAKHER Jan (DE)**(73) Proprietor(s):  
**medi GmbH & Co. KG (DE)**(54) **COMPRESSION TUBULAR ARTICLE FOR PLACEMENT AROUND LIMB CONTAINING JOINT**

(57) Abstract:

FIELD: textiles, paper.

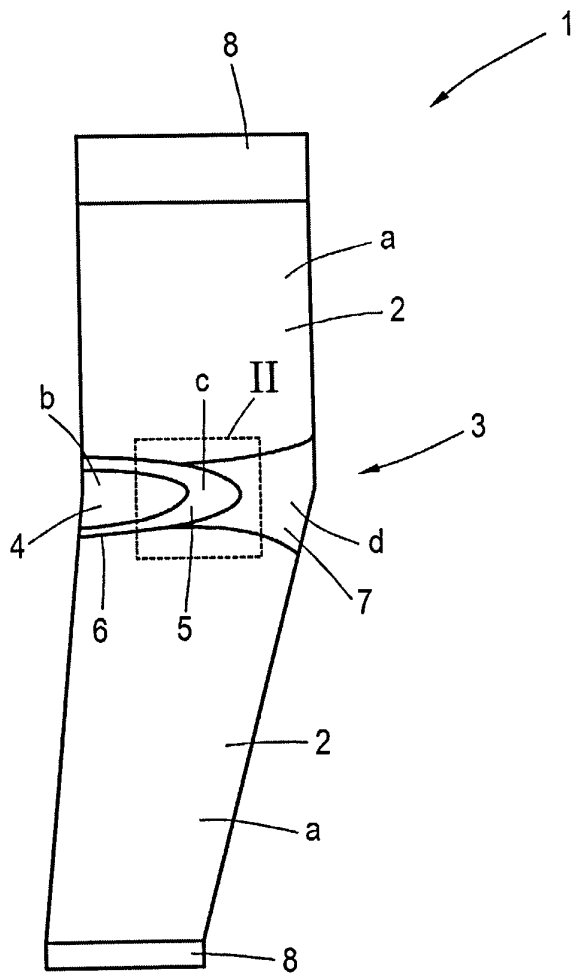
SUBSTANCE: compression tubular article for placement around the limb containing joint, consisting of knitting yarn and elastic yarn which form loops, and nested elastic weft yarn comprising two first knitted parts (2) located at a distance from each other in the longitudinal direction, which are knitted by broaching and between which the knitted part (3) is provided, consisting of other various knitted parts adjacent to each other in the circumferential direction, and the knitted part (3) consists of a second knitted part (4) which is knitted by broaching, and the amount of broaches is greater than on the first knitted part (1), two third knitted parts (5) adjacent to the second knitted part (4) in the circumferential direction, each of which is knitted by broaching, and the broaches of one row of loops are knitted with an offset relative to the next row of loops, and also a fourth knitting part (7) provided between both third knitted parts (5) in the circumferential direction, which is knitted evenly.

EFFECT: increased efficiency of a bandage.

15 cl, 3 dwg

RU 2 571 045 C 2

RU 2 571 045 C 2



ФИГ. 1

## Область техники

Изобретение относится к компрессионному кругловязаному изделию для наложения вокруг содержащей сустав конечности, состоящему из вязальной нити и эластичной нити, которые образуют петли, и вложенной эластичной уточной нити.

## 5 Уровень техники

Такие компрессионные кругловязанные изделия часто применяются как составная часть компрессионной терапии в качестве вспомогательного медицинского средства. Они служат для того, чтобы создавать давление снаружи на ткани окружающей ими конечности, разгружая лимфатическую систему или венозную систему. Во избежание образования продольного шва такие компрессионные трикотажные изделия выполняются как кругловязанные изделия. Они состоят из нескольких разных нитей, причем для образования петель служат вязальная нить и эластичная нить, причем эластичная нить в принципе придает трикотажу общую растяжимость. Чтобы оказывать нужное давление на конечность, вложена эластичная уточная нить, которая проходит по рядам петель. Уточная нить пролегает между головкой петли и основанием петли.

Компрессионное кругловязаное изделие часто носят на руке или на ноге в области локтевого сустава или коленного сустава, то есть в области, где происходит движение или где соответствующий сустав вытягивается и сгибается. Компрессионный трикотаж рассматриваемого типа, который при этом применяется, выполнен в виде простых кругловязанных изделий в форме шланга. Однако вследствие движения конечности удобство ношения иногда ухудшается, так как при сгибании в области сустава материал сбивается к внутренней стороне сустава, а в области наружной стороны сустава возникает чрезмерное растяжение материала.

## Раскрытие изобретения

25 Таким образом, в основе изобретения лежит проблема создания компрессионного кругловязаного изделия, которое предлагает повышенную комфортность при его ношении.

Для решения проблемы предусмотрено компрессионное кругловязаное изделие согласно изобретению, предназначенное для наложения вокруг содержащей сустав конечности, состоящее из вязальной нити и эластичной нити, образующих петли, и вложенной эластичной уточной нити, которое имеет:

- два первых трикотажных участка, расположенных на расстоянии друг от друга в продольном направлении трикотажа, которые вывязаны протяжкой и между которыми предусмотрена область трикотажа, состоящая из других различных трикотажных
- 35 участков, примыкающих друг к другу в направлении окружности,
- причем область трикотажа состоит из
- второго трикотажного участка, который вывязан протяжкой, причем количество протяжек больше, чем на первом трикотажном участке,
- двух третьих трикотажных участков, примыкающих ко второму трикотажному
- 40 участку в направлении окружности, каждый из которых вывязан протяжкой, причем протяжки одного ряда петель связаны со смещением относительно следующего ряда петель,
- а также четвертого трикотажного участка, предусмотренного между обоими третьими трикотажными участками в направлении окружности, который вывязан
- 45 ровно.

Компрессионное кругловязаное изделие согласно изобретению имеет несколько отдельных и отличающихся друг от друга трикотажных участков, которые в результате особенностей их структуры придают кругловязаному изделию согласно изобретению

анатомическую форму, приближенную к анатомической форме конечности. Это позволяет выполнять кругловязаное изделие согласно изобретению слегка согнутым, то есть создавать форму с небольшим изломом или углом, которую трикотажное изделие имеет изначально, так что на основе этой формы в сочетании с особенными осязательными свойствами, получаемыми в результате выполнения отдельных трикотажных участков разной вязкой, создается значительно улучшенный комфорт при его ношении, в частности, в проблемных зонах в области внутренней и наружной стороны сустава.

Для этого в кругловязаном изделии предусмотрены, во-первых, два первых трикотажных участка, расположенных на расстоянии друг от друга в продольном направлении трикотажа. Они вывязаны с протяжкой, то есть так, что не каждая игла вяжет петлю, а игла пропускает петлю в определенном ритме, в зависимости от выбранной протяжки. Оба эти первых трикотажных участка образуют существенные, самые большие по площади, области кругловязаного изделия. Между ними согласно изобретению предусмотрена область трикотажа, которая в носимом положении приходится на область сустава. Эта вязаная область, которая проходит по всей окружности кругловязаного изделия и проходит в продольном направлении трикотажа на несколько сантиметров, состоит из трех дальнейших отдельных, различным образом связанных областей трикотажа.

Предусмотрен второй участок трикотажа, который тоже связан с протяжкой - так же, как первый участок трикотажа. Однако он вывязан таким образом, что количество протяжек на нем больше, чем количество протяжек на первом трикотажном участке. В то время как, например, на первом трикотажном участке при протяжке 1:3 только каждая четвертая игла пропускает петлю, следовательно, трикотажная и эластичная нити лежат свободно, например, на втором участке трикотажа при протяжке 1:1, пропущенной оказывается каждая вторая петля, так что, следовательно, получается большое количество участков трикотажной нити, лежащих свободно. Таким образом реализуется значительное количество свободно лежащего, то есть не скрепленного петлями, материала нитей. Это, в свою очередь, приводит к тому, что образуется как бы подобное плюшу поднятие этого свободно лежащего материала нитей, после того, как вложенная уточная нить, которая придает компрессионные качества, стягивается, что приводит в области каждой протяжки к тому, что находящийся там материал нитей также стягивается и при этом слегка поднимается. Поскольку имеет место высокое количество протяжек, соединенное с высоким количеством рядов петель, следовательно, это приводит к обширному поднятию свободно лежащей трикотажной нити, так что получается рельефная поверхностная структура, на ощупь подобная плюшу и мягкая по ощущению. Вследствие легкого стягивания уточной нити в направлении окружности в целом получается также, что примыкающие, в продольном направлении трикотажа, первые участки трикотажа слегка притягиваются друг к другу, так что в этой области, по отношению к продольному направлению трикотажа, образуется легкий излом или угол. Протяжки и петли предпочтительно проходят одинаково по направлению относительно столбиков петель, так что в итоге, при протяжке 1:1, образуются ряды из сменяющих друг друга протяжек и соседних с ними петель.

Этот второй трикотажный участок в носимом положении находится в области внутренней стороны сустава. Эта область, как правило, мало подвергается нагрузкам, следовательно, кожа чувствительна, так что там благодаря подобной плюшу поверхности создается смягчающая прослойка, придавая трикотажу осязательно приятный комфорт.

Согласно изобретению предусмотрены, кроме того, два третьих трикотажных участка, примыкающих ко второму трикотажному участку в направлении окружности, которые, в свою очередь, вывязаны иным образом. Их вязка также отличается протяжкой, причем согласно изобретению протяжки одного ряда петель смещены относительно следующего ряда петель. То есть если, например, протяжка первого ряда петель при вывязывании образуется на первой игле, то в соседнем втором ряду протяжка образуется не на той же самой игле, а, например, на игле, непосредственно соседствующей с ней, так что от одного ряда петель к другому ряду петель создается сдвиг протяжки, например, каждый раз соответственно на одну иглу. Таким образом образуется поверхностная структура, которая придает трикотажу определенную стабильность, которая в свою очередь приводит к уменьшению образования складок, то есть к тому, что трикотаж в этой области выполнен как бы несколько более жестким, в результате смещения протяжки. После того, как и здесь уточная нить также слегка стягивает соответствующую протяжку, смещенные протяжки в свою очередь приводят к образованию соответствующей структуры поверхности. Образуются как бы выпуклости в форме линий, которые играют стабилизирующую роль и противодействуют образованию складок. Оба третьих трикотажных участка присоединены ко второму трикотажному участку в направлении окружности с боковых сторон, так что он заключен между ними в направлении окружности.

Наконец, предусмотрен заканчивающий область трикотажа четвертый трикотажный участок, который находится между обоими третьими трикотажными участками. Этот четвертый трикотажный участок связан просто ровным. Здесь каждая игла производит петлю, то есть имеется очень высокое количество петель. Количество петель тут больше, чем количество петель на смежных первых трикотажных участках, где, как описано, имеет место вязка с протяжкой. Это приводит к тому, что на четвертом трикотажном участке вследствие более высокого количества петель имеется больший объем трикотажа, из чего в свою очередь следует геометрический эффект. Поскольку в результате этого большого объема в области этой части трикотажа, помещаемой на наружной стороне сустава, может получаться направленный наружу излом или направленное наружу растяжение ткани.

Итак, всего в кругловязаном изделии согласно изобретению предусмотрены четыре по-разному связанных области трикотажа, а именно два первых участка трикотажа, которые связаны протяжкой, второй трикотажный участок, который образует подобную плющу поверхность и который связан с меньшим, по сравнению с первым трикотажным участком, количеством петель, однако с большим количеством протяжек, кроме того, два третьих трикотажных участка, которые связаны с протяжками, смещенными от ряда к ряду, и которые служат стабилизации в направлении окружности, а также четвертый трикотажный участок, который связан ровно и имеет очень высокое количество петель без протяжки. Следовательно, в результате особенного осуществления той части трикотажа, которая охватывает всю окружность в области вторых и четвертых трикотажных участков соответственно, посредством техники вязания образуется что-то вроде излома, на втором участке трикотажа в результате стягивания уточной нити вследствие высокого количества протяжек, на четвертом участке трикотажа - в результате растяжения вследствие очень высокого количества петель, то есть ровно связанного узора.

В целом, таким образом реализуется анатомически сформированное трикотажное изделие, содержащее приятную на ощупь зону, имитирующую плющ, которое создает очень высокую комфортность при его ношении, однако, в то же время по-прежнему

сохраняет свои компрессионные качества.

В варианте усовершенствования изобретения возможно выполнение второго трикотажного участка, связанного в овальной или эллипсовидной форме. Эта форма проявляет себя как целесообразная с учетом реального анатомического строения в области внутренней поверхности сустава, будь то локтевой сустав или коленный сустав. Тем не менее, принципиально возможно, конечно, также выполнение этой области, например, прямоугольной, однако, овальная или эллипсовидная форма показала себя как предпочтительная.

Как уже описано, оба третьих трикотажных участка примыкают с двух сторон ко второму трикотажному участку в направлении окружности. При этом представляется, что оба третьих трикотажных участка примыкают ко второму трикотажному участку только по бокам, так что в продольном направлении трикотажа второй трикотажный участок непосредственно примыкает к обоим первым трикотажным участкам. Однако целесообразно выполнение третьих трикотажных участков, которые полностью охватывают второй трикотажный участок, то есть когда второй трикотажный участок заключен между третьими трикотажными участками (которые тогда, в общем, соединяются друг с другом в направлении окружности). Это целесообразно с точки зрения желательного сокращения складок на третьих трикотажных участках.

Как указывалось, первые трикотажные участки вывязаны с протяжкой, причем предпочтительно связана протяжка с соотношением  $x:y$ , в котором  $x < y$ . То есть вяжется, по меньшей мере, протяжка 1:2, предпочтительно протяжка 1:3 вяжется, причем равным образом возможна также реализация протяжки 1:4 или протяжки 2:5. Предпочтительно вяжется протяжка 1:3.

Второй трикотажный участок также связан протяжкой, как описано вначале. Здесь предпочтительно вяжется протяжка  $a:b$ , причем  $a \leq b$  и  $b < y$ . Таким образом, здесь возможно, например, выполнение протяжки 1:1, чтобы получалось большое количество протяжек. Также возможна, например, протяжка 1:2, до тех пор, пока обеспечивается соотношение  $b < y$ , следовательно, количество протяжек на этом трикотажном участке больше, чем на первом трикотажном участке. Однако предпочтительно выполнение протяжки с соотношением 1:1.

Как описано, третьи участки трикотажа, будь то участки, полностью разделенные или заключающие второй участок трикотажа и находящиеся в соединении друг с другом, служат для стабилизации трикотажа. Для этого согласно изобретению предусмотрен сдвиг протяжек между рядами петель. При этом протяжка может быть сдвинута каждый раз на одну петлю или на две петли, причем, тем не менее, предпочтителен сдвиг на одну петлю. Это означает, что здесь также вяжется, например, протяжка 1:3, однако, с каждым рядом протяжка смещается в следующем ряду на одну петлю. В результате этого образуется слегка рельефная структура линий, вследствие того обстоятельства, что эластичная уточная нить снова несколько стягивает соответствующие протяжки. Теперь возможно образование рельефных "линий", проходящих непрерывно в одном направлении. Предпочтительно, однако, изготовление зигзагообразного узора, благодаря тому, что протяжка, например, на трех или четырех соседних рядах петель, в направлении окружности, сдвигается в одну сторону, после чего направление сдвига меняется, и протяжка на протяжении следующих трех или четырех рядов петель сдвигается в другую сторону. Тогда образуется рельефная структура линий, проходящих в форме зигзагообразного узора.

Сама вязальная нить может представлять собой нить из синтетического волокна, в частности, полиамида, полиэстера, полипропилена, или из натурального волокна, в

частности, хлопка или шелка, причем предпочтительно используется полиамидная нить. При этом представляется возможным использование вязальных нитей разного цвета для образования трикотажных участков с первого по четвертый. Это позволяет изготавливать пестрое кругловязаное изделие, в котором разные вязаные области, которые при едином цвете вязальной нити отличаются друг от друга структурой, теперь также дополнительно различаемы благодаря их разным цветам. Применение вязальных нитей разного цвета, таким образом, позволяет образовывать разноцветный трикотаж, что иногда весьма интересно и с точки зрения визуальной привлекательности.

Целесообразно наличие в эластичной нити сердечника из эластана, который обвит нитью из синтетического волокна, в частности, полиамида, полиэстера, полипропилена, или из натурального волокна, в частности, хлопка или шелка. Предпочтительно используется нить оплетки, состоящая из того же материала, что и вязальная нить. Здесь также предпочтительно использование полиамида.

Наконец, уточная нить состоит из эластомера, предпочтительно на основе полиуретанового волокна.

Кроме того, имеется возможность предусмотреть надвязывание или пришивание эластичных манжет на конечных областях первых трикотажных участков. По желанию или при необходимости возможно образование манжеты даже непосредственно при кругловязальном процессе, в альтернативном варианте заранее заготовленная эластичная манжета может также пришиваться.

Компрессионное кругловязаное изделие согласно изобретению предпочтительно выполнено в виде чулка для руки, надеваемого на область локтевого сустава. В альтернативном случае оно выполняется также в виде чулка, а также в виде колготок, для надевания на область коленного сустава. Кожа во внутренней области как локтевого сустава, так и коленного сустава довольно чувствительна, так как она почти не нагружается, благодаря чему располагаемая там согласно изобретению смягчающая прослойка, выполненная на втором трикотажном участке, особенно повышает комфортность при ношении. Поскольку, в частности, локтевой сустав имеет очень большой угол сгибания, превышающий  $90^\circ$ , иногда также более  $120^\circ$ , но и коленный сустав также иногда сгибается довольно далеко, для комфортности при ношении преимуществом является выполнение формы четвертого трикотажного участка и, следовательно, общей формы кругловязаного изделия в целом слегка изогнутой.

Краткое описание чертежей

Дальнейшие преимущества, признаки и подробности изобретения следуют из описанного ниже варианта осуществления, а также видны из чертежей. При этом показаны:

фиг. 1 принципиальное изображение кругловязаного изделия согласно изобретению по первому варианту исполнения,

фиг. 2 образец вязания для иллюстрации различных способов вязки различных трикотажных участков, и

фиг. 3 принципиальное изображение кругловязаного изделия согласно изобретению по второму варианту исполнения.

Осуществление изобретения

На фиг. 1 показано компрессионное кругловязаное изделие 1 согласно изобретению, которое образовано из трех видов нитей. С одной стороны, для образования петель из вязальной нити и эластичной нити, причем в качестве вязальной нити предпочтительно используется нить из полиамида, а в качестве эластичной нити - нить с сердечником из эластана и оплеткой из полиамида. Кроме того, для формирования трикотажа

используется вложенная эластичная уточная нить. Кругловязаное изделие изготавливается на круглотрикотажной машине, так что уточная нить в трикотаже проходит соответственно вложенной между ножками петель и головками петель двух связанных рядов.

5 Показанное на фиг. 1 кругловязаное изделие 1 согласно изобретению, которое выполнено в форме чулка, носимого на плече и предплечье, то есть покрывающего локтевой сустав, состоит из нескольких отдельных трикотажных участков. Выполнены, во-первых, два первых трикотажных участка 2, которые образуют верхние и нижние, по отношению к фиг. 1, участки трикотажа и являются самыми большими по площади  
10 трикотажными участками. Оба первых трикотажных участка 2 связаны с протяжкой, предпочтительно с протяжкой 1:3, это значит, что в пределах ряда петель три петли связаны ровно, в то время как следующая петля пропущена и там вязальная нить и эластичная нить пролегают свободно. Однако вложено или вместе с ними проходит уточная нить.

15 Между обоими первыми трикотажными участками 2 выполнена область 3 трикотажа, полностью облегающая по всей окружности изделия, которая состоит из трех дальнейших отдельных и по-разному связанных трикотажных участков. Предусмотрен, во-первых, второй трикотажный участок 4, который имеет предпочтительно овальную форму. Он также связан с протяжкой, однако, он отличается по вязке от первых  
20 трикотажных участков 2 тем, что на втором трикотажном участке 4 количество протяжек значительно больше, чем на первых трикотажных участках 2. Он предпочтительно вяжется с протяжкой 1:1, то есть каждый раз чередуются соответственно ровно связанная петля и протяжка. Поскольку здесь также вложена уточная нить, получается, что вследствие усилия упругого последействия, то есть  
25 стягивания уточной нити, вязальная нить и эластичная нить в пределах протяжки также стягиваются или соответственно приподнимаются. Так как на втором трикотажном участке имеет место очень большое количество протяжек и, вместе с тем, большое количество свободно лежащего трикотажа и эластичной нити, и предпочтительно выполняется протяжка 1:1, получается, следовательно, повышенный объем  
30 вздымающихся нитей, что придает этому трикотажному участку 4 описанную выше приподнятую структуру, на ощупь подобную плюшу. Трикотажный участок 4 связан, конечно, таким образом, что эта рельефная смягчающая прослойка находится на внутренней стороне трикотажа, по отношению к положению кругловязаного изделия 1 при его ношении, и, следовательно, прилегает к коже. Так как протяжки и петли на  
35 втором участке трикотажа лежат от ряда к ряду петель одинаково, в результате получаются, если смотреть в продольном направлении трикотажного изделия, множество непосредственно соседствующих, разделенных лишь одной петлей, рельефных линий, которые располагаются очень тесно рядом друг с другом, поскольку они отделены друг от друга только одной петлей, так что в целом образуется как бы  
40 закрытая, рельефная подобная плюшу поверхность. Следовательно, количество петель на втором трикотажном участке 4 значительно ниже, чем на первых трикотажных участках 2, однако, количество протяжек, напротив, значительно выше, чем на обоих первых трикотажных участках 2.

Область 3 трикотажа включает в себя, кроме того, два третьих трикотажных участка  
45 5, которые примыкают с двух сторон - если смотреть в направлении окружности - ко второму трикотажному участку 4. В показанном варианте осуществления оба третьих трикотажных участка 5 (из которых на фиг. 1 показан только один, другой находится на противоположной стороне трикотажного изделия) соединены друг с другом

посредством соответствующих соединительных участков 6, которые связаны идентично, так что, следовательно, образуется как бы замкнутый трикотажный участок, который полностью окружает второй трикотажный участок 4.

Третьи трикотажные участки также связаны с протяжкой, предпочтительно это  
5 протяжка 1:2, однако, возможна и протяжка 1:3. При этом важно, что отдельные протяжки соседних рядов петель смещены относительно друг друга, предпочтительно на одну петлю или соответственно на одну иглу, так что в результате - опять же вследствие того обстоятельства, что уточная нить слегка стягивает или приподнимает  
10 соответствующую протяжку - образуются линейные выпуклости, которые проходят по поверхности трикотажа как бы под углом. При этом предпочтительно вяжется зигзагообразный узор, меняя направление сдвига протяжек на противоположное, то есть, например, на протяжении трех, четырех или пяти рядов петель выполняется протяжка со смещением в одном направлении по окружности, после чего направление смещения меняют на противоположное и на следующих трех, четырех или пяти  
15 направлениях петель протяжка смещена по окружности в другом направлении, после чего сдвиг снова реверсируют и т.д. В итоге это дает зигзагообразную структуру, которая укрепляет трикотаж, стабилизируя его, и препятствует образованию складок.

Наконец, в области 3 трикотажа предусмотрен четвертый трикотажный участок 7, который примыкает к третьим трикотажным участкам 5 и завершает область 3  
20 трикотажа. На этом трикотажном участке 7 трикотаж связан ровно, то есть каждая игла вяжет одну петлю. Таким образом, здесь имеет место крайне высокое, максимальное количество петель, следовательно, также максимальный объем нитей, так что образуется как бы вытянутый в длину, если смотреть в продольном направлении трикотажа, вязаный участок, который позволяет выполнить в этой области что-то вроде излома  
25 или структуры угла, см. фиг. 1. Так как второй трикотажный участок 4, как описывалось, вяжется с наиболее высоким количеством протяжек и это приводит там к сильному стягиванию трикотажа под действием уточной нити, вызывающему подобное плечу поднятие вязальной нити, в этой области также получается легкий излом. Таким образом, в целом трикотаж на одной стороне стягивается на втором трикотажном участке 4, что  
30 обусловлено техникой вязания, так что в геометрическом отношении образуется как бы форма излома, в то время как на противоположной стороне, что с точки зрения техники вязания обусловлено наибольшим количеством петель, в итоге создается удлинение, также приводящее к образованию формы излома, который, однако, направлен в другую сторону. Следовательно, в целом получается, как показано на фиг.  
35 1, основная форма трикотажа, несколько приближенная к форме конечности в вытянутом состоянии, которая улучшает комфорт при ношении, в сочетании с обстоятельством, что у чувствительной внутренней стороны сустава помещается смягчающая прослойка, выполненная на втором трикотажном участке 4.

На каждом конце первого трикотажного участка 2 предусмотрена, кроме того  
40 манжета 8, которая либо надвязывается, однако, может и пришиваться как отдельно заготовленный элемент. При необходимости возможно покрытие внутренней стороны манжеты слегка сцепляющимся слоем для предотвращения скольжения.

На фиг. 2 показана структура трикотажного полотна в виде фрагмента (II) кругловязаного изделия 1 с фиг. 1, причем в этом изображении структуры частично  
45 показаны все трикотажные участки 2, 4, 5 и 7.

Фиг. 2 представляет собой технический образец разреза, который представлен в качестве матрицы  $x$  на  $y$ , состоящей из  $X*Y$  отдельных пикселей. Каждый пиксель соответствует потенциальной петле, которая может быть вывязана как таковая, или

может лежать свободно. Каждая связанная петля представлена значком „о", который показан в соответствующем пикселе. Незаполненные пиксели указывают, что там нить пролегает свободно.

На фиг. 2 показаны, во-первых, оба первых трикотажных участка 2, которые  
5 представлены на фиг. 2 в области верхнего и нижнего края, начиная справа. Как видно из изображения структуры полотна, этот трикотажный участок, то есть в конечном счете основной трикотаж, связан протяжкой 1:3. Видны связанные элементы по три петли 9, далее протяжка 10, к которой примыкают снова три связанные петли 9, за которыми в свою очередь следует протяжка 10 и т.д. Видно, что отдельные ряды 11  
10 петель в этой области связаны так, что соответствующие протяжки 10 одного ряда 11 петель в каждом случае сдвинуты относительно другого ряда 11 петель на две петли.

На противоположной стороне на фиг. 2 представлен второй участок 4 трикотажа из структуры полотна. Этот второй трикотажный участок 4, который благодаря  
15 специальному узору вязки выполнен как рельефный участок, имитирующий плюш, связан протяжкой 1:1, то есть друг друга сменяют соответственно одна петля 9 и одна протяжка 10. Таким образом, реализована вязка столбиком 1:1. Как показано на фиг. 2, прилегающие друг к другу ряды 11 петель связаны идентично, то есть, если смотреть в продольном направлении трикотажа, идентичные ряды 11 петель расположены друг над другом.

Как уже описывалось, этот вид техники вязания приводит к стягиванию в области  
20 каждой протяжки 10 эластичной уточной нити, которая вложена, как описано, между головкой петли и основанием петли, что ведет к тому, что пролегающий свободно материал нитей также стягивается и слегка приподнимается. Так как все протяжки 10 лежат на одной линии, см. фиг. 2, соответственно это относится, конечно, также к  
25 петлям 9, это приводит к тому, что образуются выпуклости из нитей в форме как бы линий или рядов. Так как эти отдельные возвышающиеся ряды отделены друг от друга только одной петлей 9 или одной линией петель, получается, следовательно, почти закрытая, рельефная подобная плюшу поверхность.

Ко второму трикотажному участку 4 присоединяются, как описано, с двух сторон  
30 оба третьих трикотажных участка 5, которые, если вывязаны соединительные участки 6, могут быть соединены друг с другом и могут заключать между собой овальный или эллипсовидный второй трикотажный участок 4, см. фиг. 1. Как видно из структуры трикотажного полотна на фиг. 2, связка на трикотажном участке 5 выполнена как протяжка 1:2, то есть здесь вяжутся две петли и одна протяжка, и эта схема повторяется.  
35 При этом отдельные ряды 11 петель вывязаны так, что соответствующая протяжка 10 от ряда 11 петель к ряду 11 петель каждый раз смещена на одну петлю или иглу, причем направление смещений меняется на обратное после каждого третьего ряда 11 петель. Протяжки 10 проходят зигзагообразно, как это изображено в качестве примера на фиг. 2, см. две пунктирные линии. Как видно на фиг. 2, выполнено множество таких  
40 параллельно проходящих зигзагообразных линии.

И здесь эластичная уточная нить также слегка стягивается в области каждой  
отдельной протяжки 10, так что свободно лежащий материал нитей слегка приподнимается. Однако, поскольку здесь отдельные протяжки 10 проходят со смещением в направлении столбиков 12 петель (перпендикулярно рядам 11 петель) и  
45 соединены в зигзагообразную форму, это приводит к тому, что в готовом трикотажном изделии отдельные приподнятые нити, обусловленные протяжками, образуют в целом соответствующий несколько приподнятый зигзагообразный ряд, следующий за узором протяжки. Поскольку здесь связана протяжка 1:2, зигзагообразные ряды расположены

на расстоянии друг от друга, отстоят на две петли в направлении столбика петель, как показывает структура петель согласно фиг. 2. Эти рельефные зигзагообразные ряды служат для стабилизации трикотажных участков 5, препятствуя образованию складок или их поднятию. Хотя на фиг. 2 показана протяжка 1:2, здесь, конечно, могли бы быть выполнены также протяжки 1:3 или 2:4 или 2:5. Важно только, что соответствующая протяжка от ряда к ряду смещалась каждый раз на одну иглу, чтобы образовывалась зигзагообразная структура линий.

Наконец, на фиг. 2 показана также структура петель четвертого трикотажного участка 7. Этот трикотажный участок 7 вывязан ровно, то есть каждая игла вяжет одну петлю, как однозначно следует из изображения структуры полотна. Таким образом, здесь имеет место наибольшее количество петель на единицу площади, так что при этом имеется большой объем петель и нитей, что приводит к образованию в этой области своего рода удлинения, которое влечет за собой форму с легким изломом, см. фиг. 1. В противоположность этому, на втором трикотажном участке 4, поскольку там имеется наименьшее количество петель, но максимальное количество протяжек, и вследствие упругих свойств эластичной уточной нити имеет место высокая степень стягивания, в этой области приводит к легкому сжатию, так что на этой стороне также образуется легкий излом, см. фиг. 1.

В заключение следует еще указать на то, что виды трикотажа на отдельных трикотажных участках не обязательно должны соответствовать образцу, показанному на фиг. 2. Так, представляется возможным вывязывать первые трикотажные участки 5, которые в общем случае вяжутся с протяжкой  $x:y$ , причем  $x < y$ , вместо показанной протяжки 1:3 также с протяжкой 1:4, 2:4 или 2:5. Второй трикотажный участок 4, который в данном примере связан как протяжка 1:1 и в общем случае вяжется с протяжкой  $a:b$ , причем  $a \leq b$  и  $b < y$ , может вывязываться, например, также на основе протяжки 2:2 или 1:2. Важно, тем не менее, что количество протяжек всегда выше, чем на первом трикотажном участке 5. Структура трикотажного полотна предпочтительно такова, что образуются показанные на фиг. 2 унифицированные столбики 12 петель, что приводит к описанной рядной или ребристой структуре.

Третьи трикотажные участки 5 также могут быть связанными протяжкой 1:3 или 2:4, но при этом всегда важно симметричное смещение протяжки от одного ряда петель к другому ряду петель на одну иглу, чтобы получалась зигзагообразная структура.

Только четвертый трикотажный участок 7 предпочтительно всегда должен быть связан ровно.

Наконец, на фиг. 3 показан еще один вариант осуществления кругловязаного изделия 1 согласно изобретению, который здесь показан как чулок, надеваемый на ногу. Он состоит, в конечном счете, из тех же самых трикотажных участков, что и кругловязаное изделие 1 с фиг. 1. То есть снова предусмотрена основная вязка из первых трикотажных участков 2, причем показанный на фиг. 3 нижний из первых трикотажных участков 2 имеет также часть, относящуюся к стопе, которая, конечно, отличается специфической вязкой, если это необходимо.

Между обоими трикотажными участками 2 опять-таки выполнена область 3 трикотажа, которая соответствует такой области с фиг. 1. Она и здесь также состоит из второго трикотажного участка 4, который имеет поверхность, имитирующую плюш, то есть слегка приподнятую, мягкую и прилегающую, обращенную к ноге, или к коже. Здесь он тоже полностью заключен между третьими трикотажными участками 5, которые здесь также соединены друг с другом соединительными участками 6. К ним примыкает четвертый трикотажный участок 7, завершая область 3 трикотажа.

Отдельные виды вязки трикотажных участков соответствуют таким же видам, описанным применительно к фиг. 1. Так как здесь речь идет о чулке, в котором надвязана область стопы, здесь предусмотрена только одна манжета 8.

Видно, что область 3 трикотажа здесь тоже выполнена так, что в носимом положении  
5 мягкий, амортизирующий второй трикотажный участок 4 с его подобной плюшу, мягкой и приподнятой поверхностью обращен к подколенной впадине или расположен в области подколенной впадины. Противоположная ей, растянутая вследствие высокого количества петель и образованная трикотажным участком 7 область охватывает зону колена. Это кругловязаное изделие может быть выполнено также в виде чулка,  
10 надеваемого на ногу, без области стопы, но со второй манжетой или в виде цельных колготок.

#### Формула изобретения

1. Компрессионное кругловязаное изделие для наложения вокруг содержащей сустав  
15 конечности, состоящее из вязальной нити и эластичной нити, которые образуют петли, и вложенной эластичной уточной нити, содержащее:

- два первых трикотажных участка (2), расположенных на расстоянии друг от друга в продольном направлении трикотажа, которые вывязаны протяжкой и между которыми предусмотрена область (3) трикотажа, состоящая из других различных трикотажных  
20 участков, примыкающих друг к другу в направлении окружности,

- причем область (3) трикотажа состоит из

- второго трикотажного участка (4), который вывязан протяжкой, причем количество протяжек больше, чем на первом трикотажном участке (2),

- двух третьих трикотажных участков (5), примыкающих ко второму трикотажному  
25 участку (4) в направлении окружности, каждый из которых вывязан протяжкой, причем протяжки одного ряда петель связаны со смещением относительно следующего ряда петель,

- а также четвертого трикотажного участка (7), предусмотренного между обоими третьими трикотажными участками (5) в направлении окружности, который вывязан  
30 ровно.

2. Компрессионное кругловязаное изделие по п. 1, отличающееся тем, что второй трикотажный участок (4) связан в форме овала.

3. Компрессионное кругловязаное изделие по п. 1 или 2, отличающееся тем, что  
35 третьи трикотажные участки (5) полностью окружают второй трикотажный участок (4).

4. Компрессионное кругловязаное изделие по п. 1, отличающееся тем, что первые трикотажные участки (2) вывязаны протяжкой  $x:y$ , причем  $x < y$ .

5. Компрессионное кругловязаное изделие по п. 4, отличающееся тем, что первые трикотажные участки (2) вывязаны протяжкой 1:3.

40 6. Компрессионное кругловязаное изделие по п. 4 или 5, отличающееся тем, что второй трикотажный участок (4) вывязан протяжкой  $a:b$ , причем  $a \leq b$  и  $b < y$ .

7. Компрессионное кругловязаное изделие по п. 6, отличающееся тем, что второй трикотажный участок (4) вывязан протяжкой 1:1.

8. Компрессионное кругловязаное изделие по п. 1, отличающееся тем, что третьи  
45 трикотажные участки (5) вывязаны относительно смещения протяжки таким образом, что в результате образован зигзагообразный узор.

9. Компрессионное кругловязаное изделие по п. 1, отличающееся тем, что третьи трикотажные участки (5) вывязаны протяжкой 1:2.

10. Компрессионное кругловязаное изделие по п. 1, отличающееся тем, что в нем использована вязальная нить из синтетического волокна, в частности полиамида, полиэстера, полипропилена, или натурального волокна, в частности хлопка или шелка.

5 11. Компрессионное кругловязаное изделие по п. 1, отличающееся тем, что для образования трикотажных участков (2, 4, 5, 7) с первого по четвертый использованы вязальные нити разных цветов.

12. Компрессионное кругловязаное изделие по п. 1, отличающееся тем, что использована эластичная нить с сердечником из эластана, который обвит нитью из синтетического волокна, в частности полиамида, полиэстера, полипропилена, или  
10 натурального волокна в частности, хлопка или шелка.

13. Компрессионное кругловязаное изделие по п. 1, отличающееся тем, что использована уточная нить из эластомера, в частности, на основе полиуретанового волокна.

14. Компрессионное кругловязаное изделие по п. 1, отличающееся тем, что в конечных  
15 областях первых трикотажных участков (2) надвязаны или пришиты эластичные манжеты (8).

15. Компрессионное кругловязаное изделие по п. 1, отличающееся тем, что оно выполнено в виде чулка для надевания на область локтевого сустава или в виде чулка либо колготок для надевания на область коленного сустава.

20

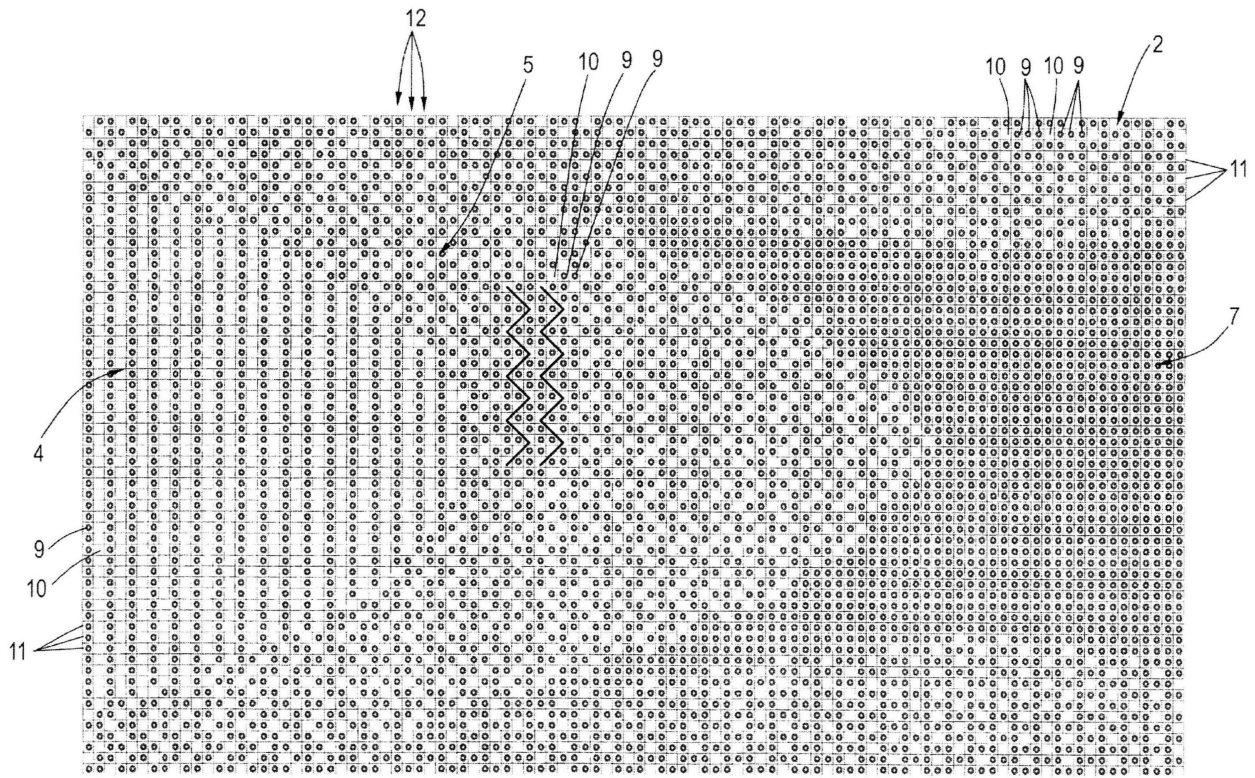
25

30

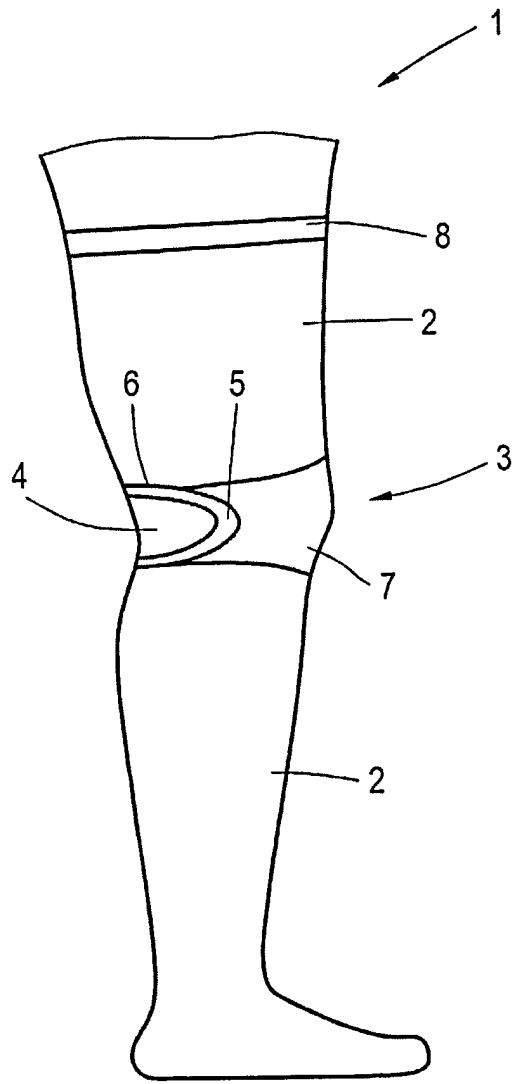
35

40

45



ФИГ. 2



ФИГ. 3