



## (12) 发明专利申请

(10) 申请公布号 CN 102447837 A

(43) 申请公布日 2012.05.09

(21) 申请号 201110415589.8

(22) 申请日 2009.12.30

(30) 优先权数据

61/187520 2009.06.16 US

(62) 分案原申请数据

200980159071.3 2009.12.30

(71) 申请人 英特尔公司

地址 美国加利福尼亚州

(72) 发明人 B·费伦 H·K·尼施哈拉

(74) 专利代理机构 中国专利代理(香港)有限公司

司 72001

代理人 姜冰 朱海煜

(51) Int. Cl.

H04N 5/232(2006.01)

G06K 7/10(2006.01)

G02B 13/00(2006.01)

G03B 3/00(2006.01)

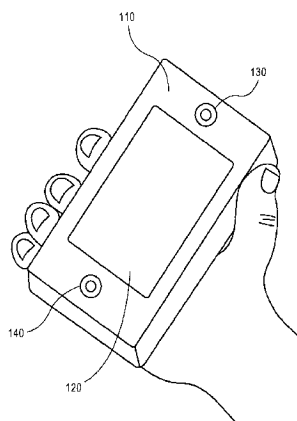
权利要求书 1 页 说明书 10 页 附图 8 页

(54) 发明名称

手持装置中的摄像机应用

(57) 摘要

包含至少一个摄像机的手持装置能执行多种功能。在一些实施例中,通过具有不同固定焦距的两个或者更多摄像机透镜所获取的数字化图像可被组合以模仿高分辨率光学变焦,并且还可允许装置执行 3D 应用。在其它实施例中,包含摄像机的装置可作为条形码读取器来执行,并且可无线传送和/或视觉呈现条形码到其它装置。可移动的光学器件可允许相同的摄像机对远程对象或者靠近的条形码聚焦。



1. 一种方法,包括:  
无线接收来自第二装置的数据,所述数据描述条形码的内容;以及  
执行选自以下操作所组成的操作列表的操作:
  - 1) 呈现示出所述条形码的图像的显示;以及
  - 2) 无线传送所述数据到第三装置。
2. 如权利要求 1 所述的方法,其中所述条形码要表示选自以下项所组成的列表的至少一项:
  - 1) 用于购买的折扣优惠券;
  - 2) 对事件的入场票;以及
  - 3) 先前购买的证明。
3. 一种设备,包括:  
无线接收来自第二装置的数据的部件,所述数据描述条形码的内容;以及  
执行选自以下操作所组成的操作列表的操作的部件:
  - 1) 呈现示出所述条形码的图像的显示;以及
  - 2) 无线传送所述数据到第三装置。
4. 如权利要求 3 所述的设备,其中所述条形码要表示选自以下项所组成的列表的至少一项:
  - 1) 用于购买的折扣优惠券;
  - 2) 对事件的入场票;以及
  - 3) 先前购买的证明。

## 手持装置中的摄像机应用

### 背景技术

[0001] 随着手持电子装置的技术改进,多种类型的功能性被组合到单个装置中,并且这些装置的外形规格(form factor)正变得更小。这些装置可具有大的处理能力、虚拟键盘、用于蜂窝电话和互联网服务的无线连接性、和摄像机、以及其它。摄像机已经特别地变成受欢迎的附加(addition),但是包括于这些装置中的摄像机一般限于获取低分辨率的快照和短的视频序列。这些装置的小的大小、小的重量和便携性要求阻止摄像机包括很多更精密的使用。例如,它们一般使用具有固定焦距和固定视场的透镜,因为变焦(zoom)透镜会太重并且要求比装置本体所允许的更多的物理深度。由于这些原因,对于小并且相对便宜的手持装置,光学变焦透镜可能是不实用的。在其它领域中,消费者摄像机在条形码的应用中不是有用的,因为条形码被设计用于专用装备。这阻止了条形码的很多有用的应用得到实现。

### 附图说明

[0002] 本发明的一些实施例可以通过参考以下的描述和用于示意本发明的实施例的附图来理解。图中:

[0003] 图 1 示出根据本发明一实施例的具有多个内置摄像机透镜的多功能手持用户装置。

[0004] 图 2A-2D 示出根据本发明的各种实施例的可用于将光从透镜引导到光学传感器的不同光路。

[0005] 图 3 示出根据本发明一实施例的操作具有两个透镜的摄像机的方法的流程图。

[0006] 图 4 示出根据本发明一实施例的具有内置摄像机的多功能手持用户装置。

[0007] 图 5 示出根据本发明一实施例的摄像机系统。

[0008] 图 6 示出根据本发明一实施例的读取条形码的摄像机。

[0009] 图 7 示出根据本发明一实施例的使用摄像机读取条形码的方法的流程图。

[0010] 图 8 示出根据本发明一实施例的使用条形码值的方法的流程图。

### 具体实施方式

[0011] 在以下描述中,陈述了许多特定细节。但是,要理解本发明的实施例可无需这些特定细节来实践。在其它情况中,公知的电路、结构和技术未详细示出,以免模糊对该描述的理解。

[0012] 对“一个实施例”、“一实施例”、“示例实施例”、“各种实施例”等的引述表示这样描述的本发明的实施例可包括特定特征、结构或特性,但不是每个实施例必须包括这些特定特征、结构或特性。另外,一些实施例可具有为其它实施例所描述的特征的一些或全部,或者不具有为其它实施例所描述的特征。

[0013] 在以下描述和权利要求中,术语“耦合”和“连接”以及它们的派生词(derivative)可被使用。应当理解,这些术语并非旨在作为对于彼此的同义词。相反,在特定实施例中,

“连接”用于指示两个或多个要素彼此直接物理或者电接触。“耦合”用于指示两个或者多个要素合作或者与彼此交互,但是它们可以或者可以不直接物理或者电接触。

[0014] 在权利要求中使用,除非另外指明,描述共同要素的序数形容词“第一”、“第二”、“第三”等的使用仅仅指示正在提及相似要素的不同实例,并非旨在暗示这样描述的要素必须处于时间上的、空间上的、成等级的或者以任何其它方式的给定顺序中。

[0015] 本发明的各种实施例可在硬件、固件以及软件中的一个或其任何组合中实现。本发明还可作为包含于计算机可读媒体之中或者之上的指令来实现,上述指令可由一个或多个处理器来读取以及执行以能够实现本文描述的操作的性能。计算机可读媒体可包括用于在一个或更多计算机可读的形式中存储信息的任何机制。例如,计算机可读媒体可包括有形存储媒体,例如但不限于只读存储器 (ROM)、随机存取存储器 (RAM)、磁盘存储媒体、光存储媒体、闪速存储器装置等。

[0016] 本发明的各种实施例涉及包含至少一个摄像机的装置中的新颖性特征,其允许装置的新颖性使用。在一些实施例中,通过两个或者更多具有固定焦距的摄像机透镜所获取的数字化图像可通过允许装置的新颖性使用的方式来组合。在其它实施例中,包含摄像机的装置可作为条形码读取器来执行,并且可无线传送和 / 或视觉上呈现条形码到其它装置。

[0017] 用于变焦模仿和其它功能的双摄像机

[0018] 本发明的各种实施例提供具有不同固定焦距以及对应不同的固定视场的两个单独的摄像机透镜。通过用两个透镜来获取相同场景的图片,一个图片是另一个图片的一部分的特写版本,这两个图像可能实现多种类型的后续处理。在一些实施例中,窄视场透镜可覆盖的视场等于或略大于当放大到完全大小时将产生可接受的数字分辨率的宽视场内的最小区域。以这种方式,可进行一个图片的全图像和另一个图片的选择部分之间的精确的数字比较。

[0019] 在最简单的动作中,两个图片可简单地呈现给人评估者来主观地确定哪个是优选的图片。在另一个动作中,两个图像可被处理并且被合并以模仿变焦透镜的效果,比可通过简单数字变焦 (例如,修剪原始图片,这减少了原始像素的数量,即使结果接着被放大以具有更多最终像素) 能够获得的分辨率具有更高的分辨率。其它有利的结果也可是可用的,例如使用两个透镜之间的间隔来产生立体的视觉信息,并且例如比较两个图像以能够实现运动检测或稳定化。

[0020] 这些能力可在两个单独的实施例中能够实现。在一个实施例中,每个透镜可具有它自己单独的图像传感器,从而有效地提供可同时获取它们相应的图片 (如果期望的话) 的两个单独的摄像机。在另一个实施例中,相同的图像传感器可用于两个透镜,从而要求在不同时间获取两个图片。光选择系统可用于选择在给定时间哪个图像到达传感器。这可用多种方式来处置,例如但不限于: 1) 使用可移动反射装置来在不同时间引导从每个透镜到图像传感器的光路,或 2) 在相同时间引导从两个透镜到图像传感器的光路,但是使用阻光装置 (例如,快门) 来阻止光从未被选择的透镜到达图像传感器。

[0021] 从两个图片得出的信息可在多种方式中使用,例如但不限于:

[0022] 1) 两个图片中的一个可被选来使用,这至少部分地基于做出该选择的人的主观标准和 / 或客观标准。

[0023] 2) 来自一个透镜的窄视场图像和来自另外一个透镜的宽视场图像可进行数字处理并且被组合以形成中间视场图像。来自窄视场图像的可用精细细节可用于以从简单数字变焦功能将不可用的方式来增强宽视场图像的部分。用这种方式可产生多个不同的中间视场图像,从而有效地模仿可从光学变焦透镜能够获得的结果。在一些实施例中,此处理可在摄像机或者包含摄像机的装置中进行,并且所得到的中间视场图像可在摄像机装置的显示器上呈现给用户。在其它实施例中,将两个图像下载到单独的装置后,此处理可在该单独的装置中进行。

[0024] 3) 由于两个透镜分开已知距离,它们将各自在图片中具有相同对象的稍微不同视角,使得能够产生立体信息和效果。如果来自窄视角透镜的全图像与来自宽视角透镜的图像的对应部分比较,则从两个图像可产生直接的立体效果,类似于如果两个透镜具有相同视场并且它们的全图像相比较将所获得的。

[0025] 4) 如果两个图像在分开的时间获取,一个图像和另一个图像之间的场景的任何移动通过比较两个图片的对应部分可检测到。如前所述,一个图像的部分可能必须被放大以能够实现直接比较。如果检测到移动,则此信息可用多种方式来处置,例如但不限于:1) 通知用户以使用户可决定采取什么动作,2) 保留一个图像,但丢弃另一个,3) 丢弃两个图像,4) 保留两个图像,但是取消任何进一步处理,因为结果可能不精确,5) 使用图像间的不同以及获取图片的不同时间来计算移动的量或速度。

[0026] 图 1 示出根据本发明一实施例的具有多个内置摄像机透镜的多功能手持用户装置。装置 110 示为具有显示器 120、第一摄像机透镜 130 和第二摄像机透镜 140。摄像机的剩余部分以及处理器、存储器、无线电以及其它硬件和软件组件,可包含于装置内并且在该图中不可见。虽然所示装置 110 被描绘为具有特定形状、比例和外形,具有位于两个大表面之一上的特定位置中的摄像机透镜,但是这仅仅只是示例并且本发明的实施例可不限于该特定的物理配置。例如,在一些实施例中,透镜可位于靠在一起,这能够减少两个图像之间的视差效应。在一些实施例中,透镜可位于装置的较小表面(即,沿着边缘)上,这将允许较长直线光路。在一些实施例中,透镜 130、140 可位于装置的与显示器 120 相对的侧上,使得显示器对于用户能充当摄像机取景器。在一些实施例中,装置 110 的整个形状可完全不同于所示的。在一些实施例中,装置 110 可主要是摄像机装置,无许多附加功能性。在其它实施例中,装置 110 可以是多功能装置,具有与摄像机无关的许多其它功能。

[0027] 图 2A-2D 示出根据本发明的各种实施例的用于将光从两个透镜引导到光学传感器的不同光路。注意:术语“透镜”在本文档中使用时可包括一片或者多片相对彼此布置在定义位置中的光学折射材料,使得穿过所有片的光将聚焦在特定平面。所示透镜 210 在截面上示出三个这类片,其中双凸片附连到双凹片,其中另一个双凸片与它们二者都物理分离。透镜 220 示出物理分离的两个双凸片。虽然隔离中的这些片的任何一个能被视为透镜,但是在相对彼此的定义位置中的能够使得相同的光束穿过并且将它聚焦在定义平面的一个或多个这类片的汇集在本文档中将被称为“透镜”。图中所示的这些片的特定数量、位置和形状仅仅用于示例,并且不应解释为对本发明的各种实施例的限制。还可包括未在图中示出的其它光学组件,包括透镜。“光学组件”在本文档中使用时包括带有在特定位置聚焦光学图像的目的的通过折射和/或反射来改变光的方向的任何物理对象。

[0028] 图 2A 示出对于每个透镜的单独的光学传感器。通过透镜 210 的光可在第一光学

传感器 230 上产生聚焦图像,而穿过透镜 220 的光可在第二光学传感器 240 上产生聚焦图像。在一些实施例中,光学传感器可包括各个光传感器的矩形阵列,其能够联合传感由透镜聚焦到阵列上的二维图像。来自光学传感器的电信号可被存储为表示由光传感器捕获的图像的数字值。

[0029] 图 2B 示出用于透镜 210 和 220 二者的单个光学传感器 230,其中反射表面(例如反射镜或棱镜)260 被用于选择哪个图像将到达光学传感器。当反射表面 260 位于所示位置中时,来自透镜 220 的光反射离开另一反射表面 250,并且接着离开反射表面 260 以到达光学传感器 230,而来自透镜 210 的光被阻隔并且没有到达光学传感器 230。当反射表面 260 位于备选位置中时,来自透镜 210 的光不受阻碍地到达光学传感器 230,而来自透镜 220 以及反射表面 250 的光在与光学传感器 230 的不同方向中被反射。

[0030] 图 2C 示出用于两个透镜的单个光学传感器 230,与图 2B 中所示的那个类似,但是不需要可移动的反射装置。在此实施例中,对象 270 可以是反射来自透镜 210 的光到光学传感器 230 的束组合器,并且也能使得来自透镜 220 和反射表面 250 的光穿过,使得它也到达光学传感器 230。但是,为了阻止来自两个透镜的光同时被光学传感器 230 检测到,每个透镜可具有关联的光阻止装置 280、290(例如快门)以在传感来自另一个透镜的图像时阻止来自一个透镜的图像。通过使用反射器或者束组合器来重新引导来自每个透镜的光,使得光路的大部分垂直于摄像机的薄“深度”维度,并且通过在某一角度放置光学传感器 230 以接收该重新引导的光,相对长的光路可容纳于非常薄的摄像机中。注意图未按比例示出一穿过透镜到反射表面(或束组合器)的光路的部分可短于从反射表面(或束组合器)行进到光学传感器的光路的部分。这种产生“L”形光路的技术可与任何可行的透镜和传感器配置一起使用,包括本文档中所示的所有透镜和传感器配置,以允许薄摄像机中的长光路。当该技术与使用固定焦距透镜(而不是变焦透镜)组合,特别薄的摄像机是可能的,无论该摄像机正使用两个透镜或者仅仅单个透镜。

[0031] 图 2D 示出具有两个传感器和额外光学器件的单个前透镜。在此实施例中,分束器 275 划分来自透镜 225 的光。部分光行进到光学传感器 230,而部分光在到达光学传感器 240 之前穿过内部光学组件 227。内部透镜改变焦距使得到达光学传感器 240 的图像相比到达光学传感器 230 的图像具有不同视场。此技术本质上提供两个透镜,与图 2A 的透镜 210、220 类似(在一个传感器处提供宽视场,并且在另一个传感器处提供窄视场),但是两个透镜在 225 处共享光学片,并且两个图像将共轴(即,两个图像的中心将位于图片中的相同点)。对于一些使用,共轴的特征可消除为补偿视差而数字移位记录图像之一的需要。

[0032] 在任何实施例中,光路可被反射一次或者多次(例如图 2B 中所示的直角反射),使得长光路可被容纳于窄尺寸的装置 110 内。在一些实施例中,反射表面可具有凸或者凹形状,使得它有效地充当透镜以及反射器。虽然在本文档中大部分的描述涉及两个透镜,但是也可使用另外的透镜。例如,可能位于靠近装置的第三边缘的摄像机的表面处的第三透镜通过提供具有甚至更窄视场(更大放大率)的图像能扩展有效的变焦范围。通过位于偏离其它两个透镜的中心对中心的轴,它也可允许更健壮的立体距离/位移计算。

[0033] 图 3 示出根据本发明的一实施例的操作具有两个透镜的摄像机的方法的流程图。在所示流程图 300 中,在 310,第一图片可使用第一透镜来获取,其在此示例中是具有较宽视场的透镜,并且所得到的第一图像通过存储在数字格式中来记录。在 320,可使用第二透

镜（具有较窄视场）来获取第二图片，并且所得到的第二图像被存储。如前所指示的，图片通常可在稍微不同的时间来获取（以所指示的次序或该次序的相反），但是在具有两个摄像机的实施例中可同时获取。如在 330 所指示的，记录的图像可用不同方式来处理，在图 3 的随后部分中描述。这四个过程中的一个或多个可用于这两个记录的图像上，或者这四个过程无一用于这两个记录的图像上。

[0034] 在第一过程中，为了进一步使用可在 340 选择两个存储的图像中的一个。例如，人可确定风景的第一图像比该风景的较小部分的第二图像在美学上更令人感到愉快，并且可进一步编辑第一图像以产生风景的美化照片。在另一个示例中，人可确定示出花的特写的第二图像比示出整个花园的第一图像更优选，并且选择第二图像以用于进一步处理。在一些示例中，对于保留和随后使用，两个图像都可视为合适。

[0035] 在第二过程中，可模仿变焦透镜的效果。虽然通过简单的选择第一图像的一部分并将它放大到完全大小可单独用第一图像来创造简单的数字变焦，但是由于原始像素数目阻止了任何分辨率上的改进，所以数字放大的第一图像可能不具有足够的分辨率。但是，由于第二图像提供了第一图像的部分的更详细的描述，因此在 350 第二图像更详细的纹理 (texture) 可应用到第一图像的数字放大部分的对应部分。另外，如果第一图像的部分落在第二图像的视图之外，但是被确定具有相似的纹理（例如地中的草，建筑物上的砖等），则这些更详细的纹理也可应用到那些区域。此纹理映射可自动或者通过用户来执行。将更详细的信息从第二图像应用到第一图像之后，在 352，修改后的第一图像可被修剪或者放大以提供处于原始的第一和第二图像提供的视场之间某处的中间视场。

[0036] 虽然动作 350 和 352 以特定次序来描述，但是它们可以在相反的次序中执行，或者通过在 350 和 352 之间来回的转换来逐渐执行。例如，来自宽视场透镜的图像可被数字变焦（计算放大），直到进一步的数字变焦将在感兴趣的区域（可推测地靠近图像的中心）中导致不可接受的差像素分辨率。然后，窄视场图像可应用到宽视场图像的相关部分以在后者中增加图像细节。接着，结果的图像甚至可被进一步数字变焦。

[0037] 在图 3 的第三过程中，第一和第二透镜之间的间距可用于得出立体信息。此间距提供第一和第二图像之间的相同对象的微小不同的视角。由于原始视场也不同，因此该过程可在 360 通过将第二图像仅与第一图像的对应部分相比较来开始，并且在 362 基于该微小不同视角来得出有关图像中所描绘的一个或多个对象的立体信息。一种技术是确定第二图像中对象的位置以及确定第一图像的可比放大部分中相同对象的位置。图像之间对象的位移连同两个透镜之间间距的知识一起可用于确定对象与摄像机的距离。多个对象与摄像机的距离可用这种方式确定，并且用于构造对象的分层映射。例如，可通过使在与摄像机预定范围的距离之外的对象变模糊来模仿较窄景深。在另一个技术中，深度图像可以和 GPS 信息一起组合以形成周围环境的物理、3D 模型。在另一示例中，这两个图像（第二图像和与其对应的第一图像的放大部分）可置于立体观察器 (viewer) 中，从而提供立体观察体验而不必得出图像中对象上的另外数据。

[0038] 在第四过程中，仅当两个图像在不同时间获取时才使用，这两个图像可用于得出运动信息。此信息可用于检测摄像机的运动（例如，摄像机抖动），或者可用于计算图像中对象的运动。在调节视场使得两个图像都表示相同的视场后，在 370 可比较两个图像中一个或多个对应对象的位置来看它们是否位于两个图像中的相同位置。如果不是，则在 372

比较两个图像之间的位置差异,并且由该差异所暗示的运动量可在 374 被计算。在 376 可用各种方式使用此信息。

[0039] 如果整个图像表现出已移位,并且在相同的方向上,则可假设该移动由图片之间的摄像机的运动(故意摇拍或者非故意的摄像机抖动)所导致。可用多种方式处置此确定,例如但不限于:1)可向用户警告摄像机移动,因此用户可确定采取什么动作,2)可取消图像的进一步处理,和/或丢弃图像,3)一个图像可被数字移位回,直到它等于从无运动摄像机所获取的图片。另一方面,如果对象表现为在获取两个图片的时间之间已移位,但是两个图像的重要部分表现为没有移位,则可假设对象移动了。移位量可转换为有关对象的各种运动信息,例如横向移动。可容易确定移动的方向。如果能确定对象的距离,则可计算移动量,并且其又可基于获取两个图片之间的时间被转化为该移动的平均速度。基于图像的部分或全部的明显移位,还可确定其它类型的有用信息。

[0040] 根据本申请,还可使用其它处理技术。例如:

[0041] 共轴图像对准 (Coaxial Image Alignment)——由于两个透镜之间的间距,所以捕获的两个图像可能不是共轴的——即,在一个图像的中心出现的场景部分可能偏离另一个图像的中心。此相关图像移位随着到主体的距离而变化,并且对于一些应用(例如变焦模仿)可能需要被校正。制造容限也可导致两个图像之间的一些横向和/或旋转位移。这类校正能在图像处理期间做出。

[0042] 光度匹配 (Photometric Matching)——由于图像传感器和光学器件中的制造偏差,可能要求对亮度和/或色度的校正和归一化。

[0043] 抗混叠 (Anti-Aliasing)——各个图像的抗混叠——特别是在两个图像之间的重叠区域中——可能是必须的(由于两个图像中的离散像素结构)。

[0044] 运动模糊减少 (Motion Blur Reduction)——除了其它使用以外,这作为后制作技术对视频可能有用。高度模糊的帧(由于传感图像的间隔期间的运动所导致)可被来自模糊帧之前或者之后的运动内插的 (motion-interpolated)、重定位的克隆帧所替换。如果来自一个透镜的在不同时间获取的图像没有模糊,则来自另一个透镜的图像中的运动可相似地被校正。其它传感器数据(例如指示摄像机在移动的加速计数据)可用于标识潜在的模糊帧。

[0045] 噪声减少 (Noise Reduction)——多种集成以及信号处理技术可用于减少来自在低亮度级别捕获的图像的视觉“噪声”。

[0046] 马赛克构造 (Mosaic construction)——可用窄视场透镜获取多个图片,图片联合地覆盖来自宽视场透镜的图片中描绘的区域。将宽图像用于上下文基准 (contextual reference),窄图像可随后被数字缝合在一起以创建覆盖宽视场图片的大部分或者全部的数字图像,但是具有窄视场图像的精细细节。

[0047] 用户记忆帮助 (User memory aid)——宽图片可用于提供关于相关窄图片的整体上下文,使得用户能记住关于窄图片的多种信息,例如图片在哪儿被获取以及环境是什么。保存的图像以其它方式也可对用户有帮助。

[0048] 本文所讨论的多种技术中的许多可用于三种不同模式中——取景器、拍摄和后处理。在取景器模式中,主要的目标是尽快呈现图像(例如中间变焦图像)到摄像机的显示器,使得用户能构成静态或者视频捕获的帧。所显示的图片的质量仅仅需要对该显示器上



的视觉构成足够好。这允许对来自图像传感器的输出进行下采样,其能极大地减少计算负载。在一些实施例中,仅仅来自一个透镜的图像可用在取景器模式中,虽然该图像可被数字变焦。在取景器模式中可执行多个操作,例如但不限于:1) 核对变焦设置,2) 为该变焦设置选择最好的图像(窄或者宽视场),3) 在合适分辨率捕获图像,4) 将图像数字变焦到理想的变焦设置,以及5) 在装置的显示器上显示变焦的图像。

[0049] 在拍摄模式中,来自捕获图像的全部输出和合适的元数据一起可被存储以及处理以产生高质量结果。这些操作可包括,但是不限于:1) 捕获两个图像并且以全分辨率存储,2) 存储关联于图像的元数据(例如时间、GPS 读数、在获取图像的时间的理想变焦设置等),3) 处理图像以产生取景器的回顾图像(通常比取景器模式中显示的图像具有更好的图像质量,但是具有比通过后处理所可能的更低质量)。

[0050] 在后处理模式中,多个图像增强技术可用于改进从所存储的图像产生的最终图片的质量。这种后处理可在摄像机装置中执行,或者可在具有更多处理能力的外部装置中执行。后处理可在来自两个透镜的原始记录图像上执行,和/或可在那两个记录图像的中间结果上执行。这些操作可包括,但是不限于:1) 允许用户变化变焦设置(可不同于在拍摄时间所选择的变焦设置),并且产生在新变焦设置的高质量图像,2) 执行多种其它图像处理,例如图像注册、抗混叠、跨图像的色平衡、全局纹理增强、立体以及运动处理等,3) 对于可用的显示屏提供合适的回顾显示,4) 保存此高质量图像,5) 存档原始数据以允许未来的重新处理。后处理可在摄像机装置中、在独立的处理装置中、或者在两者的组合中执行。

#### [0051] 基于摄像机的条形码读取器和显示器

[0052] 本发明的各种实施例涉及手持用户装置,该装置获取条形码的标准数字化图片并且分析该图像以确定编码到条形码中的数。另外,该装置可将条形码呈现在它的显示屏上,这能用于多种目的。在一些实施例中,专门的摄像机透镜可用在摄像机上以允许获取靠拢对象(例如印刷的条形码)的图片,即使透镜被正常聚焦于更远的对象。在本文档的上下文中,术语“聚焦距离(focus distance)”用于描述当对象的图像焦点对准(即当该图像聚焦在光学传感器的平面上时)时,摄像机透镜的前部和被摄的该对象之间的距离。

[0053] 图4示出根据本发明一实施例的具有内置摄像机的多功能手持用户装置。装置410示为具有显示器420和摄像机透镜430。摄像机的剩余部分以及处理器、存储器、无线电以及其它硬件和软件功能性,可包含于装置内并且在该图中不可见。虽然所示装置410描绘为具有特定形状、比例和外形,但是这仅是用于示例并且本发明的实施例可不限于该特定的物理配置。在一些实施例中,装置410可主要是摄像机和显示装置,不具有许多附加功能性。在其它实施例中,装置410可具有与摄像机不相关的许多其它功能。为了容易图示,显示器420和摄像机透镜430被示为在装置的相同侧上,但是在很多实施例中透镜将在装置的与显示器相反的侧上,或者备选地在装置的边缘侧上,使得显示器能作为对于用户的取景器来操作。在一些实施例中,在装置上的不同位置可有不同的透镜,其中每个透镜能够与光学传感器一起工作来获取图片。

[0054] 图5示出根据本发明一实施例的摄像机系统。在所示的摄像机系统500的实施例中,主透镜510可在光学传感器520上聚焦光学像。主透镜510可包括一片或者多片光学折射材料,其联合聚焦远程对象的图像到光学传感器520的接收器上。可选择主透镜,使得将导致图像被适当聚焦在传感器的到对象的距离的范围对于摄像机的通常想要的使用是

合适的（例如，从 6 英尺到无限远，但这仅仅是示例）。光学传感器本身可包括光传感器的矩形阵列，其中每个光传感器传感将在传感的图像中构成不超过一个像素的光。在一些实施例中，各自传感不同谱色的多个光传感器将聚集到一起以联合产生传感图像中的一个着色的像素。

[0055] 由光学传感器 520 传感的图像可作为数字化图像存储在存储器 530 中。在一些实施例中，存储器 530 专用于存储图像，但是在其它实施例中，存储器 530 可仅仅是还用作其它用途的较大存储器的一部分。在仍有的其它实施例中，光学传感器可用作存储元件直到接收的图像已被充分处理，从而消除在存储器 530 中存储接收的图像的需要。一个或多个处理器 540 可用于提供对摄像机系统 500 的各个组件的整体控制，并且用于接收来自那些组件的至少一些组件的输入。显示器 560 可用于多种用途，例如作为取景器来操作以显示正在传感的图像，或者用于显示已经存储的图像。无线电 550 可用于通过天线 552 与其它装置无线通信。一个用途可以是传送图像或者从图像得出的信息到一个或多个能使用那些信息来得出更多有用信息的其它装置。还可结合各种用户控制 570，从而允许用户控制哪些功能由摄像机系统 500 来执行。例如，用户可确定什么时候获取图片，在显示器 560 上显示什么，什么信息要传送到另一个装置等。

[0056] 在一些实施例中，可包括可移动的辅助透镜 505，从而允许摄像机聚焦在非常靠近摄像机（例如小于 10 英寸，但这仅是示例）的对象上。辅助透镜可以在多种方式中移进或者移出它的近焦（close-focus）位置。例如，它可在垂直于透镜 510 的光轴的方向（如图中所示）上滑动，使得当期望特写拍摄时它在透镜 510 的光路中（即，经过透镜 510 的光也经过辅助透镜 505），并且在其它时间它在该光路之外。在另一个实施例中，辅助透镜 505 可在平行于光轴的方向上移动，使得图像一直都经过透镜 505 和 510 二者，但是不同的位置将适当地聚焦与摄像机不同距离处的对象。这种辅助透镜示为在透镜 510 之前，但是在其它实施例中可在透镜 510 之后。不是能够实现通常要求大得多的以及更复杂的透镜组装件的连续的微到宏范围的聚焦距离，而是辅助透镜可仅仅具有两个操作位置，其中一个位置允许摄像机获取特写图片，并且另一个位置允许摄像机获取更远对象的图片。多种技术可限制辅助透镜仅仅在那两个位置中是物理上稳定并且静止的，其中任何中间位置是物理上不稳定的（即，透镜将试图移到一个稳定位置）并且认为是不可操作的。例如，机械挡块（mechanical stop）可限制辅助透镜到那两个位置，其中加载弹力（spring-loaded force）阻止辅助透镜在任何中间位置稳定，但这仅是一个示例。另外，透镜系统的光学特性可使得当辅助透镜不在第一或第二位置中时，没有图像将在光学传感器是焦点对准的。在一些实施例中，用户可以手动选择将辅助透镜置于这两个位置中的哪个。

[0057] 在另一个实施例中，不是修改透镜 510 的聚焦距离，而是辅助透镜 505 可独立作为完全单独的透镜来获取特写图片，而与透镜 510 无任何交互。在一些情况中，此特写透镜可具有它自己的光学传感器，本质上提供了特写拍摄的单独摄像机。在又一个实施例中，辅助透镜 505 可被省略，并且透镜 510 可简单地被移动（通过箭头示出）到与光学传感器 520 不同的距离处，使得它将适当地对靠近摄像机的对象聚焦。如前所述，近焦和正常聚焦位置可通过机械挡块或者使得透镜 510 在那两个位置中的任一个中物理上稳定但在中间位置中物理上不稳定的其它物理约束来定义。

[0058] 图 6 示出根据本发明一实施例的读取条形码的摄像机。示出条状格式条形码，但

是其它类型的条形码也可被使用。图 7 示出根据本发明一实施例的使用摄像机来读取条形码的方法的流程图。以下描述适用于图 6 和图 7 中的流程图 700 两者。

[0059] 在步骤 710, 装置 410 (其可包括摄像机系统 500 的组件) 可首先被置于适当的模式中以用于获取条形码的图片。进入此模式可对装置具有多种效应, 例如但不限于: 1) 将辅助透镜放置到对于特写图片的其操作位置中, 或者激活用于特写图片的单独摄像机, 2) 激活解码条形码信息的软件, 以及 3) 激活有助于对条形码图像聚焦的功能性。在 720, 用户可将摄像机放置在条形码标签 610 之前直到确定条形码标签被光学传感器传感。在一些实施例中, 用户可基于取景器中的图像来做出此确定。在其它实施例中, 可自动检测完整的标签在图像中的出现。

[0060] 在 730、740, 摄像机可聚焦于条形码标签上。在一些实施例中, 这可涉及摄像机中的自动聚焦功能。在其它实施例中, 用户可改变摄像机与标签的距离直到图像焦点对准, 如 740 所示。如果必需, 则操作 720、730 和 740 可交互并且同时执行。由于特写拍摄的性质可导致摄像机具有相当窄的景深, 所以精确地放置摄像机在与条形码的正确距离处对于用户来说可能是重要的。这可通过几种不同方式来完成, 例如但不限于:

[0061] 1) 如果摄像机的显示器被用作取景器, 则用户能来回移动摄像机直到显示在取景器中的图像看起来焦点对准。显示器中焦点未对准的图像意味着光学传感器处的焦点未对准的图像。

[0062] 2) 能从摄像机前部将简单的可视图像投射到包含条形码标签的表面上。当条形码在适当的距离, 可视图像可如此指示。例如, 在一个实施例中两个窄可视光束可以在会聚角投射。当反射点会聚到位于标签的中心的单个点中时, 摄像机在适当的距离处并且图像居中。备选的是, 两个更复杂的图像可投射到条形码标签上, 并且摄像机在适当的距离处, 然后它们完全重叠。在另一个实施例中, 仅当摄像机在离标签正确的距离处时, 投射的图像才将在标签表面上焦点对准。在一些实施例中, 全息光学元件可用于确定适当的摄像机距离。

[0063] 3) 声脉冲 (听得见的或者超声) 可从摄像机的前部生成。通过测量由摄像机接收反射声波要花费多长时间, 能确定到条形码标签的距离。

[0064] 当条形码图像焦点对准时, 无论使用的聚焦技术, 在一些实施例中能向用户呈现距离正确的指示 (例如, 可听的哔哔声、发光的 LED、显示器上的可视指示等)。

[0065] 一旦摄像机在正确的距离, 并且条形码在摄像机的视场内, 则在 750 用户可获取图片并且存储该图像在存储器中以便进一步处理。如果必需的话, 为了此图片, 条形码可被来自摄像机的光所照明。此照明可来自内置的闪光单元, 或者来自摄像机上的另一个光源。在一些实例中, 当确定摄像机的正确聚焦距离时, 也可使用该照明源。

[0066] 在一些实施例中, 摄像机可记录正显示在视频屏幕上的条形码的图像, 而不是印刷条形码。这可呈现不同的照明考虑, 因为显示器是自照明的, 并且因此可不要求来自摄像机的另外照明。此外, 显示器的光滑反射屏幕可改变可行的聚焦机制。

[0067] 在图像被获取并且存储后, 接着可在 760 分析存储的图像以解码条形码的值 (例如, 编码到条形码中的数的序列) 并且在 770 将该值存储在存储器中。解码条形码的复杂度可取决于正在使用的条形码的类型。例如, 使用简单的条状格式条形码, 可简单地像检查单个光栅扫描线, 以测量每个条形码线的像素中的宽度以及测量相邻条形码线之间的像素中的距离。这些相关的值可接着被转换为数的编码序列。如果条形码提供校准字段来补偿

条形码的不同的可察觉的大小,则由旋转的图像所导致的明显的距离压缩可无需被补偿,并且获取图像时,用户可不必担心摄像机和条形码标签之间的相对定向。但是如果定向是重要的,则聚焦帮助可包括获取图片之前摄像机与条形码是否被适当定向的可视指示。

[0068] 其它实施例可使用其它更复杂的技术。例如,由于一些条形码还具有印刷为数字符号的其编码序列(它是人可读的),所以分析可集中到解码那些符号,而不是条形码符号表示(symbology),或者除了条形码符号表示以外,分析还可集中到解码那些符号。

[0069] 一旦条形码已被读出并且解码,则可执行多种操作。在一个操作中,存储的码可简单地被保留(可能与其它存储的码一起)直到未来时间和环境要求该信息。在另一个操作中,另外的信息可在由其条形码所标识的对象上寻求到。例如,在780,摄像机装置可传送解码的条形码信息到另一个装置,其能获得信息,例如但不限于:1)与条形码关联的对象的描述,2)对象的价格,3)多少对象可用,4)其它这类对象位于什么地方,4)制造信息,5)对象的大小和/或重量,6)对象的到期日期,7)等等。在一些操作中,为了储存和/或呈现给用户,在790此信息可被传送到摄像机装置。

[0070] 可以发现条形码的能借助于本文档中所描述的装置410来实现的其它使用。图8示出根据本发明一实施例的使用条形码值的方法的流程图。例如,在流程图800中,在810多个条形码的值可输入到装置410中,并且在820被存储以便在另一个时间呈现或者比较。在多种实施例中,这些可通过无线通信来接收、可通过键盘或其它人工输入装置手动输入、可通过获取条形码的图片来输入、或者可通过连接到装置的临时信号电缆来接收。

[0071] 在830,以这种方式接收的条形码可在稍后时间呈现,以用于多种使用,例如但不限于:1)条形码可代表能够用于购买折扣的优惠券,2)条形码可代表公共事件的入场票,3)条形码可代表在线购买的物品,但是要由购买者在本地商店取得,4)等等。用户可以在多种方式中表示条形码,例如但不限于:1)条形码可从用户的装置无线传送到卖主(vendor)的装置,其能通过其自己的数据库来验证码的有效性,2)条形码的图片可显示在用户的装置上,并且卖主的装置(其可与用户的装置类似)能读出并且解码条形码的该图片。显示器可能是装置的主显示器,但是在另一个实施例中为了此目的可使用次显示器。无论条形码数据是如何被传递的,卖主装置通过其自己的数据库能验证码的有效性。

[0072] 在840用户也可使用装置来读其它条形码,并且在850将它们与存储的条形码比较。例如,前段中描述的卖主可以在这种方式中操作。用户可存储他/她正在寻找的物品的条形码,并且从架子上的盒子读出条形码以验证它包含所寻求的购买。可发现以本文档中描述的方式来使用条形码的各种其它真实世界的应用,而不要求用户购买专用商业条形码装备。

[0073] 先前的描述旨在是说明性的而非限制性的。本领域技术人员将想到变化。那些变化旨在被包括于本发明的多种实施例中,其仅仅被以下的权利要求的范围所限制。

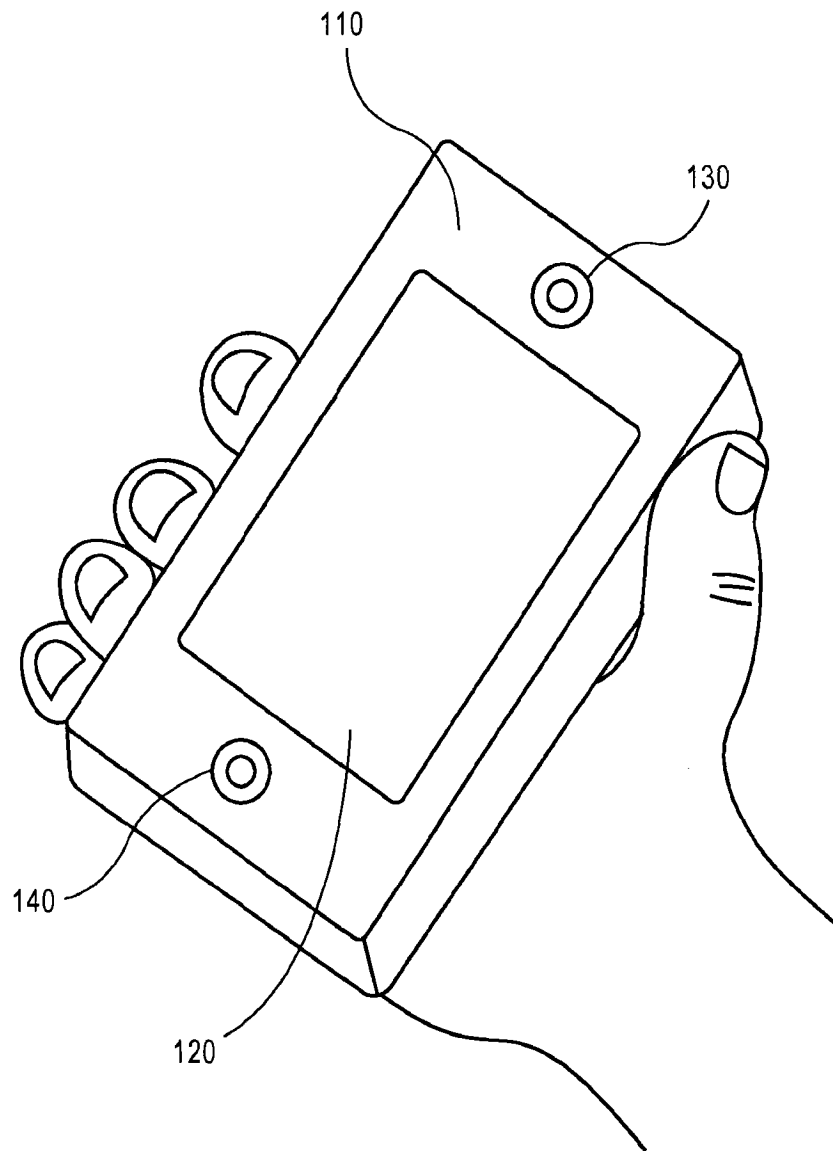


图 1

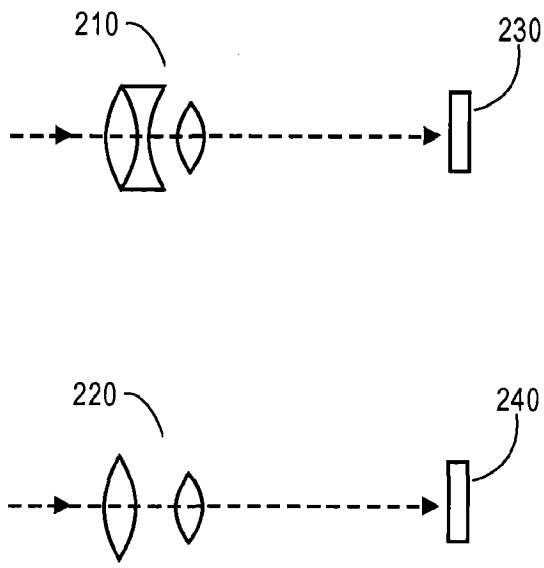


图 2A

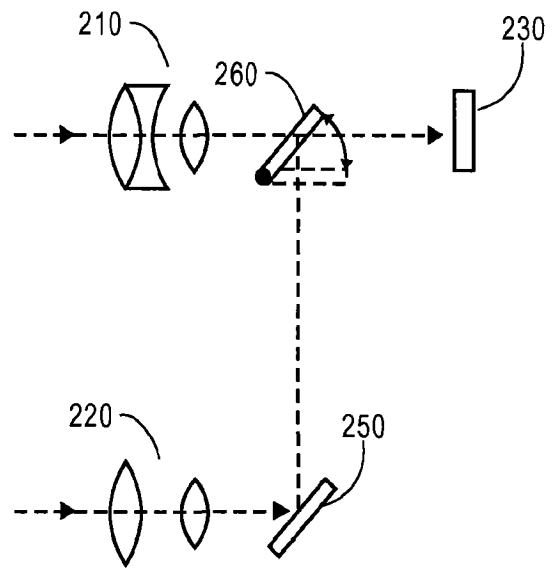


图 2B

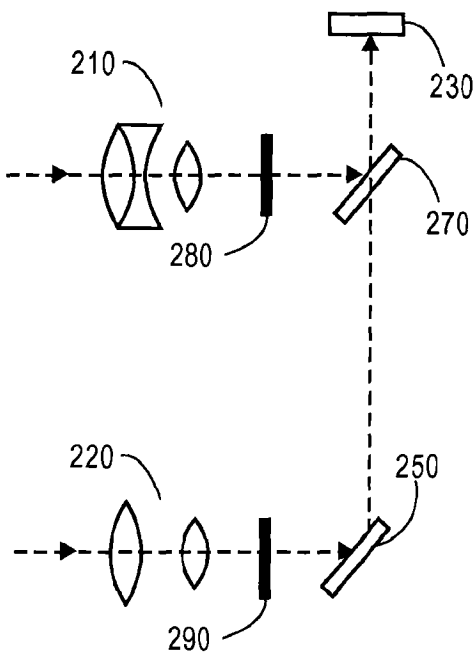


图 2C

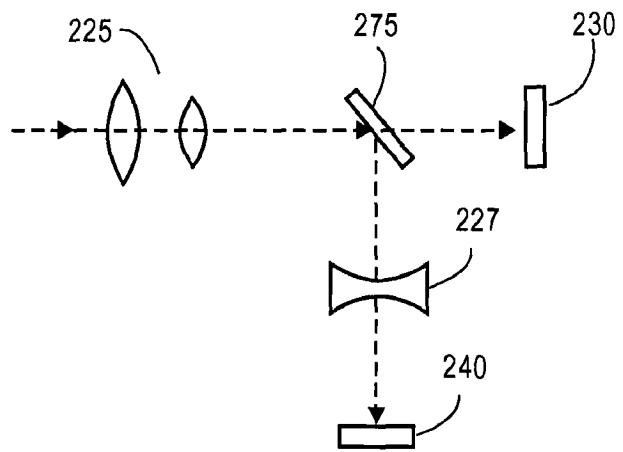


图 2D

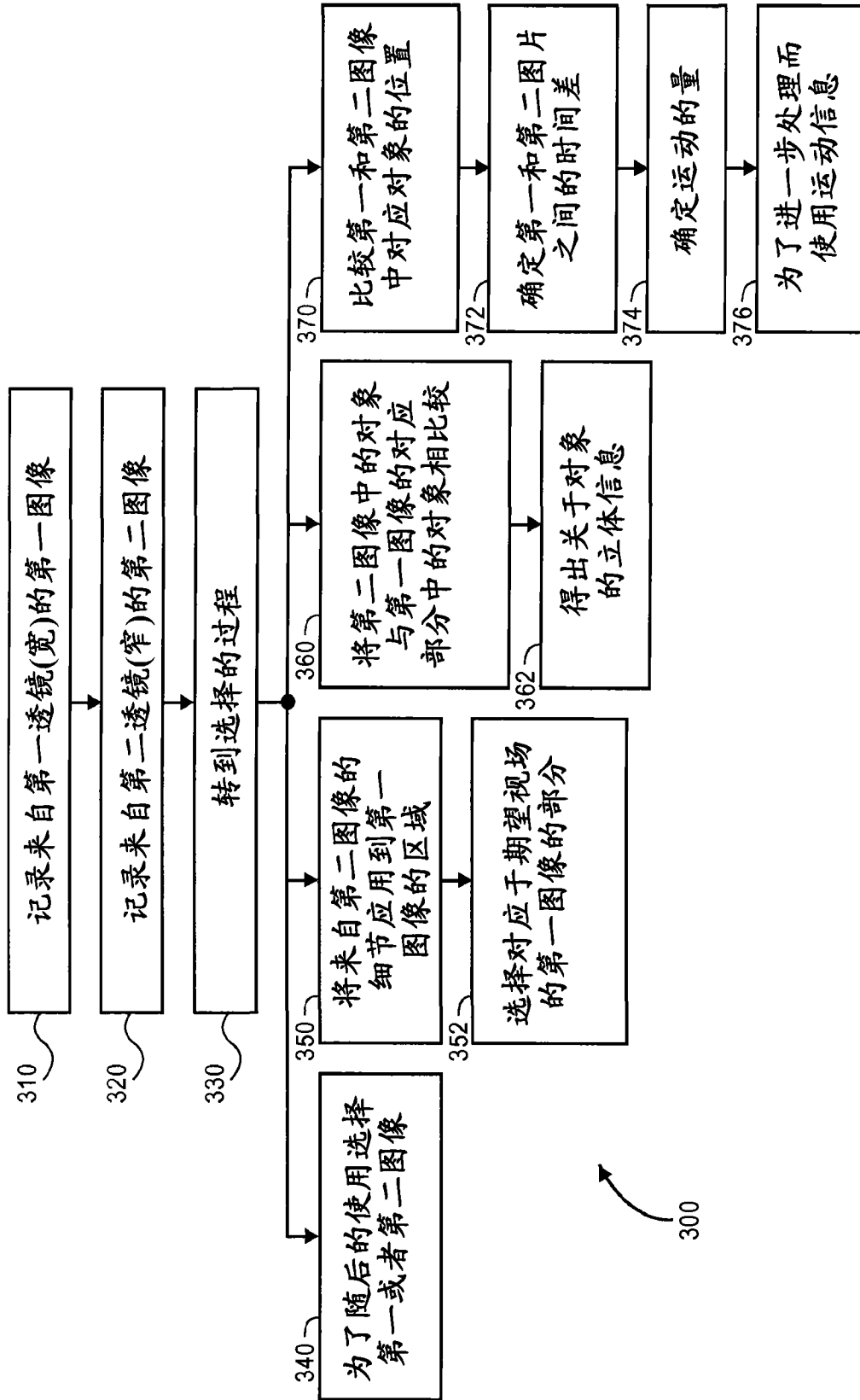


图 3

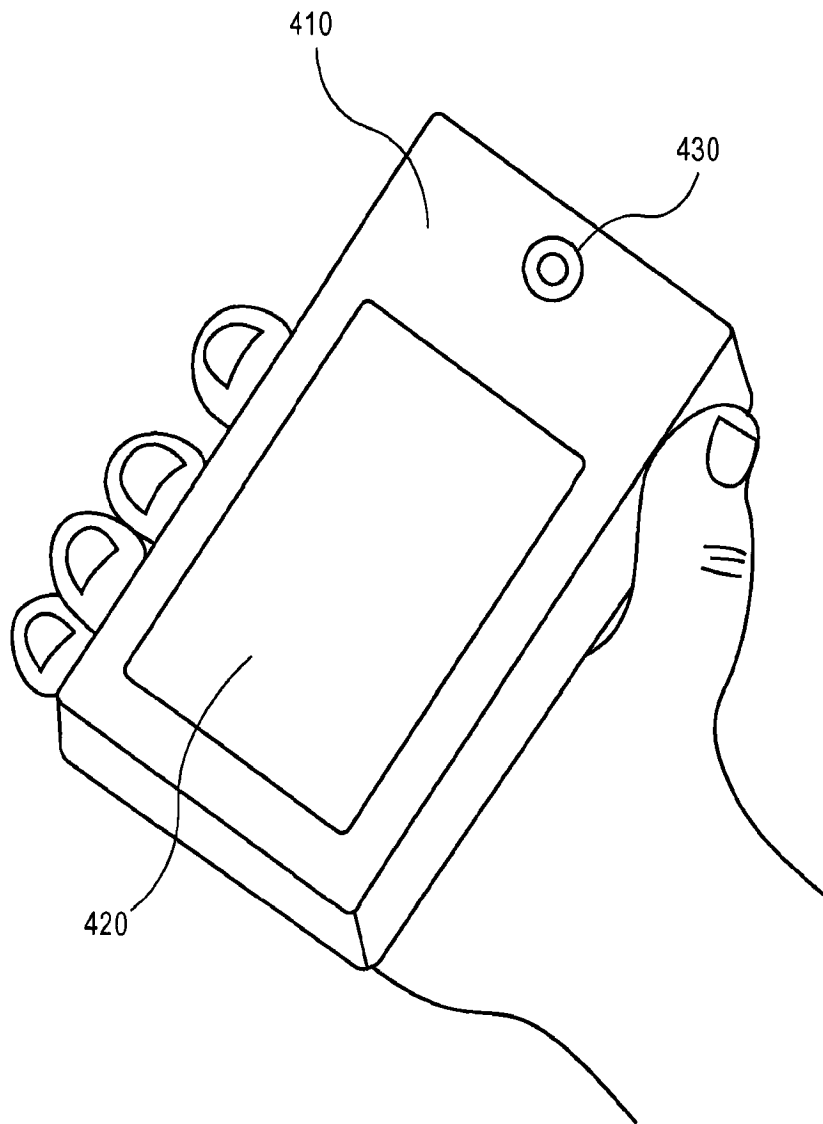


图 4



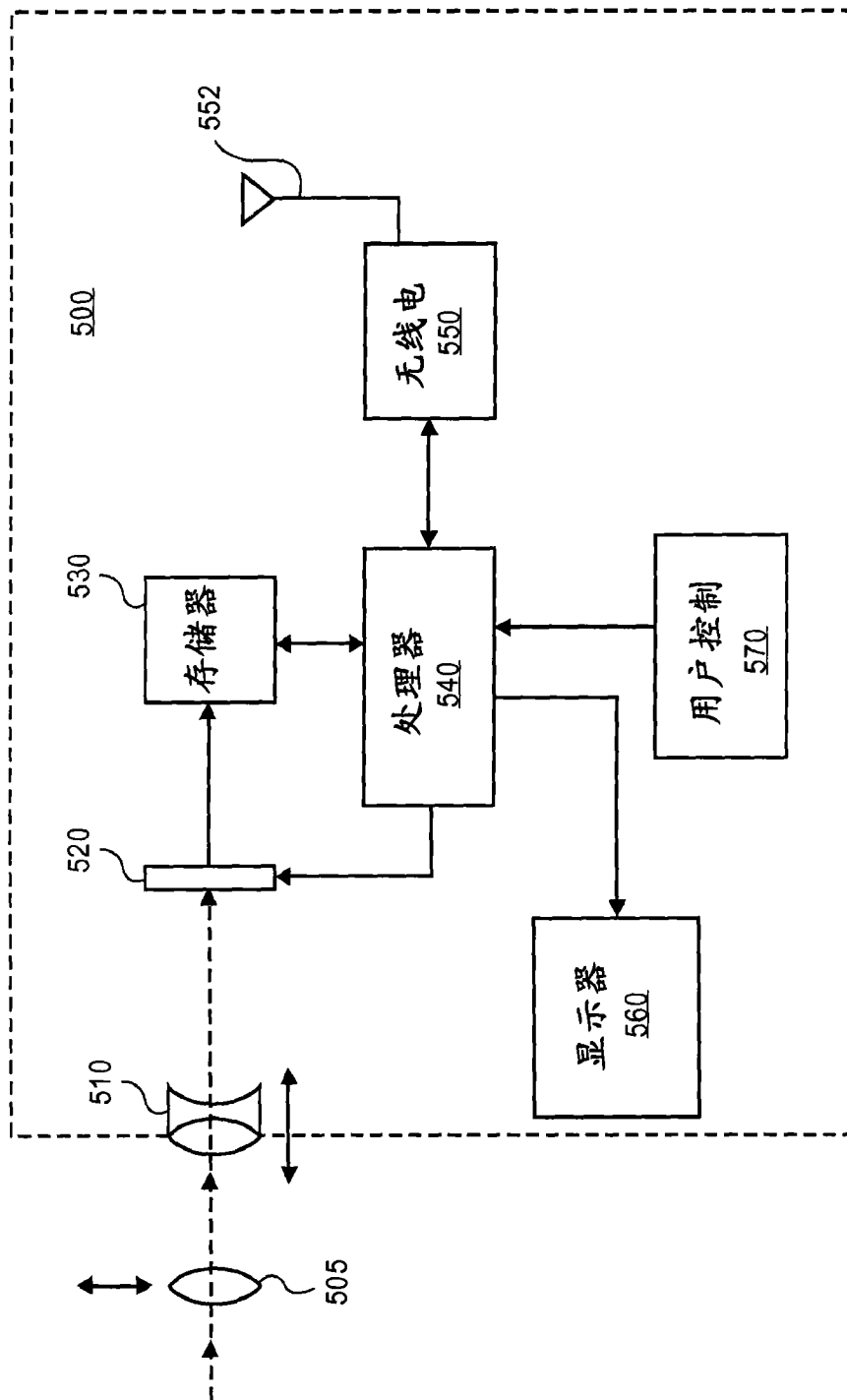


图 5

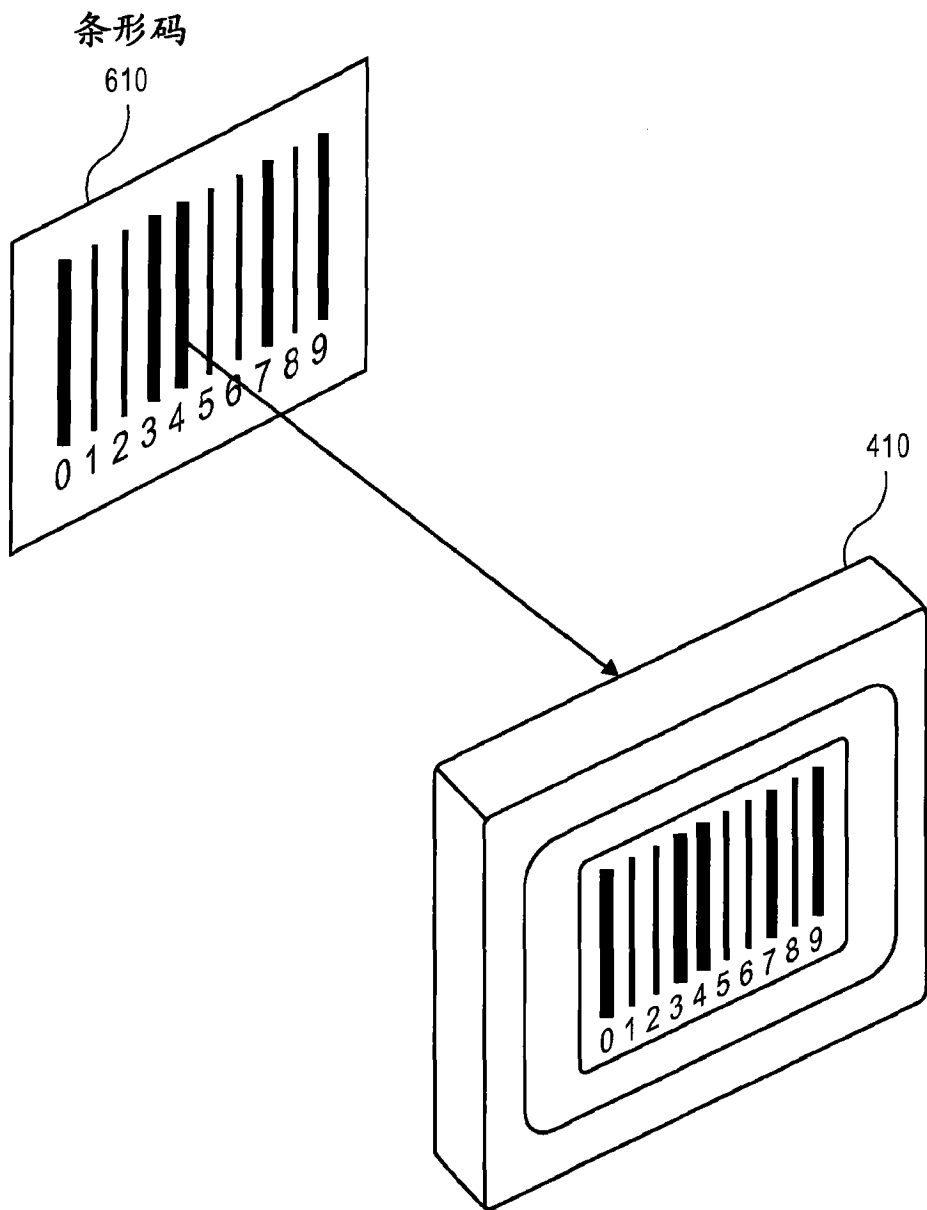


图 6

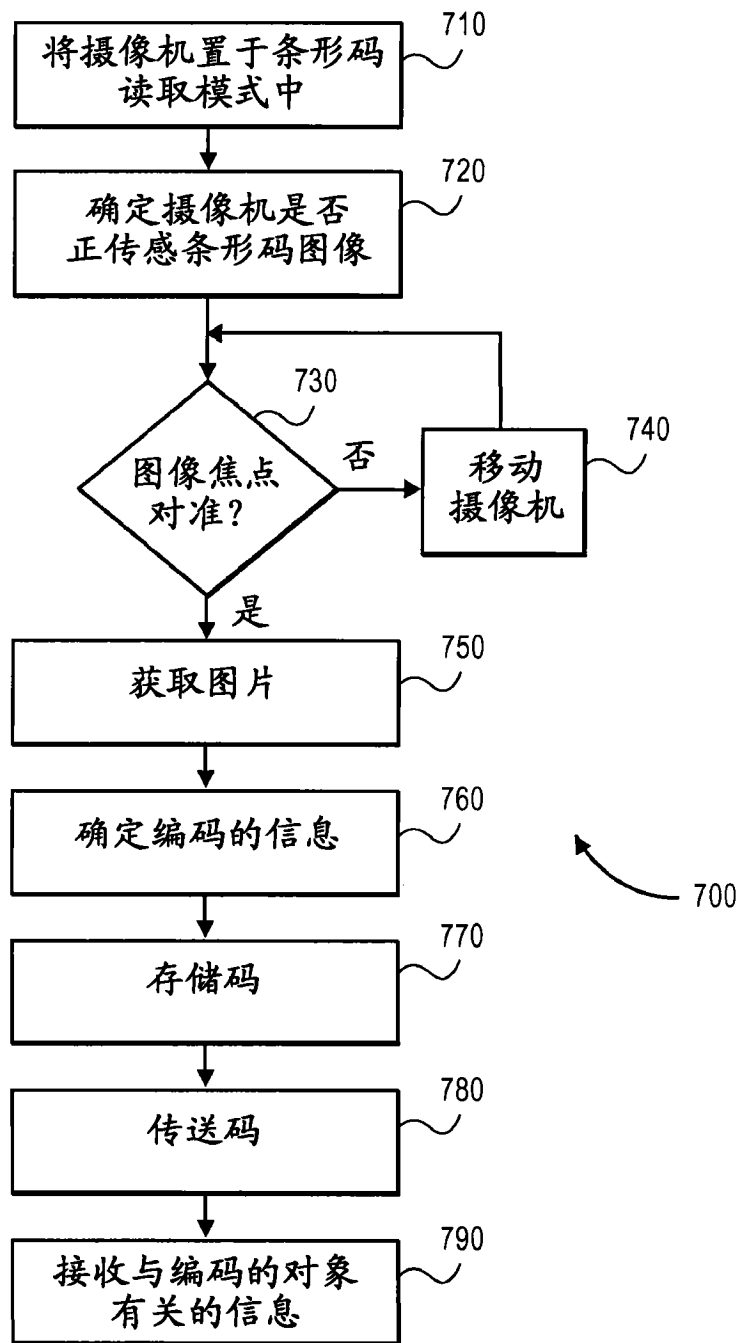


图 7

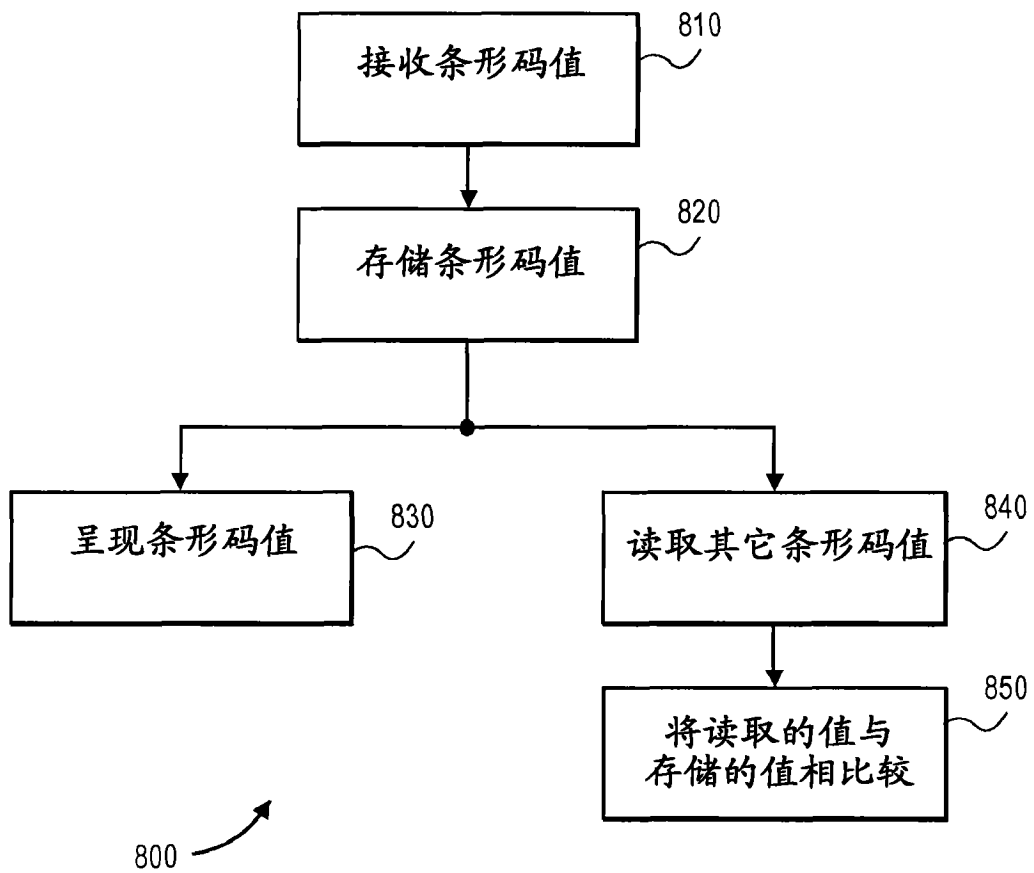


图 8