

(12) NACH DEM VERTRAG ÜBER DIE INTERNATIONALE ZUSAMMENARBEIT AUF DEM GEBIET DES
PATENTWESENS (PCT) VERÖFFENTLICHTE INTERNATIONALE ANMELDUNG

(19) Weltorganisation für geistiges
Eigentum

Internationales Büro

(43) Internationales
Veröffentlichungsdatum
9. Oktober 2014 (09.10.2014)



(10) Internationale Veröffentlichungsnummer
WO 2014/161525 A3

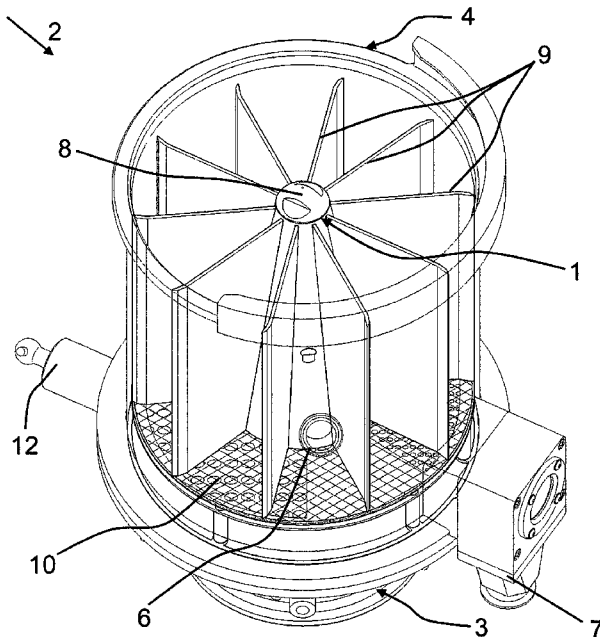
- (51) **Internationale Patentklassifikation:**
B01J 8/38 (2006.01) *F26B 15/04* (2006.01)
B01J 8/44 (2006.01) *B01J 2/16* (2006.01)
F26B 3/08 (2006.01)
- (21) **Internationales Aktenzeichen:** PCT/DE2014/000162
- (22) **Internationales Anmeldedatum:**
3. April 2014 (03.04.2014)
- (25) **Einreichungssprache:** Deutsch
- (26) **Veröffentlichungssprache:** Deutsch
- (30) **Angaben zur Priorität:**
10 2013 005 920.8 3. April 2013 (03.04.2013) DE
- (71) **Anmelder:** GLATT INGENIEURTECHNIK GMBH
[DE/DE]; Nordstrasse 12, 99427 Weimar (DE).
- (72) **Erfinder:** JACOB, Michael; Paul-Schneider-Strasse 61,
99425 Weimar (DE). BÖBER, Reinhard; Robert-Koch-
Strasse 8, 99425 Weimar (DE).
- (74) **Anwälte:** PATENTANWÄLTE SCHUSTER, MÜLLER
& PARTNER et al.; Günter Herzog, Wiederholdstrasse
10, 70174 Stuttgart (DE).
- (81) **Bestimmungsstaaten** (soweit nicht anders angegeben, für
jede verfügbare nationale Schutzrechtsart): AE, AG, AL,
AM, AO, AT, AU, AZ, BA, BB, BG, BH, BN, BR, BW,
BY, BZ, CA, CH, CL, CN, CO, CR, CU, CZ, DK, DM,
DO, DZ, EC, EE, EG, ES, FI, GB, GD, GE, GH, GM, GT,
HN, HR, HU, ID, IL, IN, IR, IS, JP, KE, KG, KN, KP, KR,
KZ, LA, LC, LK, LR, LS, LT, LU, LY, MA, MD, ME,
MG, MK, MN, MW, MX, MY, MZ, NA, NG, NI, NO, NZ,
OM, PA, PE, PG, PH, PL, PT, QA, RO, RS, RU, RW, SA,
SC, SD, SE, SG, SK, SL, SM, ST, SV, SY, TH, TJ, TM,
TN, TR, TT, TZ, UA, UG, US, UZ, VC, VN, ZA, ZM,
ZW.
- (84) **Bestimmungsstaaten** (soweit nicht anders angegeben, für
jede verfügbare regionale Schutzrechtsart): ARIPO (BW,
GH, GM, KE, LR, LS, MW, MZ, NA, RW, SD, SL, SZ,
TZ, UG, ZM, ZW), eurasisches (AM, AZ, BY, KG, KZ,
RU, TJ, TM), europäisches (AL, AT, BE, BG, CH, CY,
CZ, DE, DK, EE, ES, FI, FR, GB, GR, HR, HU, IE, IS, IT,
LT, LU, LV, MC, MK, MT, NL, NO, PL, PT, RO, RS, SE,
SI, SK, SM, TR), OAPI (BF, BJ, CF, CG, CI, CM, GA,
GN, GQ, GW, KM, ML, MR, NE, SN, TD, TG).

[Fortsetzung auf der nächsten Seite]

(54) **Title:** ROTARY DRYER STAR AND METHOD FOR TREATING SOLID PARTICLES

(54) **Bezeichnung :** ROTATIONSTROCKNERSTERN UND VERFAHREN ZUR BEHANDLUNG VON
FESTSTOFFPARTIKELN

Fig. 3



(57) **Abstract:** The invention relates to a rotary dryer star (1) for segmenting a vortex chamber (4) into process compartments (11), said rotary dryer star (1) being rotatably arranged and having separating walls (9) or the like to convey solid particles along a conveying path, a flow receiving base (10) being detachably arranged below the rotary dryer star (1). The invention further relates to a method for spraying solid particles for the purpose of agglomeration, coating, layering, spray granulation or pelletization, the spectrum of residence time of the solid particles in the fluidization apparatus (2) being at least in the range of 1:3 (or alternatively $t_{RTD90} \leq 3 t_{RTD10}$).

(57) **Zusammenfassung:** Rotationstrocknerstern (1) zur Segmentierung einer Wirbelkammer (4) in Prozessräume (11), wobei der Rotationstrocknerstern (1) drehbar angeordnet ist und zur Förderung von Feststoffpartikeln entlang einer Förderstrecke Trennwände (9) oder dgl. aufweist, wobei unterhalb des Rotationstrocknersterns (1) ein Anströmboden (10) lösbar angeordnet ist und einem zum Besprühen von Feststoffpartikeln zum Zwecke der Agglomeration, des Coating, des Layering, der Sprühgranulation oder der Pelletierung, wobei das Verweilzeitspektrum der Feststoffpartikel im Fluidisierungsapparat (2) mindestens eine Spanne von 1:3 (bzw. $t_{RTD90} \leq 3 t_{RTD10}$ alternativ) aufweist.

WO 2014/161525 A3



Veröffentlicht:

- *mit internationalem Rechenbericht (Artikel 21 Absatz 3)*
- *vor Ablauf der für Änderungen der Ansprüche geltenden Frist; Veröffentlichung wird wiederholt, falls Änderungen eingehen (Regel 48 Absatz 2 Buchstabe h)*

(88) Veröffentlichungsdatum des internationalen Rechenberichts:

19. März 2015

Box No. II Observations where certain claims were found unsearchable (Continuation of item 2 of first sheet)

This international search report has not been established in respect of certain claims under Article 17(2)(a) for the following reasons:

1. Claims Nos.:
because they relate to subject matter not required to be searched by this Authority, namely:

2. Claims Nos.:
because they relate to parts of the international application that do not comply with the prescribed requirements to such an extent that no meaningful international search can be carried out, specifically:

3. Claims Nos.:
because they are dependent claims and are not drafted in accordance with the second and third sentences of Rule 6.4(a).

Box No. III Observations where unity of invention is lacking (Continuation of item 3 of first sheet)

This International Searching Authority found multiple inventions in this international application, as follows:

see additional sheet

1. As all required additional search fees were timely paid by the applicant, this international search report covers all searchable claims.
2. As all searchable claims could be searched without effort justifying additional fees, this Authority did not invite payment of additional fees.
3. As only some of the required additional search fees were timely paid by the applicant, this international search report covers only those claims for which fees were paid, specifically claims Nos.:

4. No required additional search fees were timely paid by the applicant. Consequently, this international search report is restricted to the invention first mentioned in the claims; it is covered by claims Nos.:

Remark on Protest

- The additional search fees were accompanied by the applicant's protest and, where applicable, the payment of a protest fee.
- The additional search fees were accompanied by the applicant's protest but the applicable protest fee was not paid within the time limit specified in the invitation.
- No protest accompanied the payment of additional search fees.

INTERNATIONAL SEARCH REPORT

International application No
PCT/DE2014/000162

A. CLASSIFICATION OF SUBJECT MATTER
INV. B01J8/38 B01J8/44 F26B3/08 F26B15/04 B01J2/16
ADD.
According to International Patent Classification (IPC) or to both national classification and IPC

B. FIELDS SEARCHED
Minimum documentation searched (classification system followed by classification symbols)
B01J F26B

Documentation searched other than minimum documentation to the extent that such documents are included in the fields searched

Electronic data base consulted during the international search (name of data base and, where practicable, search terms used)
EPO-Internal, WPI Data

C. DOCUMENTS CONSIDERED TO BE RELEVANT

Category*	Citation of document, with indication, where appropriate, of the relevant passages	Relevant to claim No.
Y	JP H08 29057 A (SHIONOGI & CO) 2 February 1996 (1996-02-02) figures 1-2 paragraphs [0004] - [0008], [0012] - [0015], [0019] - [0020] -----	1-8
Y	US 4 511 093 A (OHKOSHI TATSUO [JP] ET AL) 16 April 1985 (1985-04-16) figure 6 column 5, lines 61-65 -----	1-8
A	AT 331 189 B (CHEMIEFASER LENZING AG [AT]) 10 August 1976 (1976-08-10) figures 1-4 page 4, lines 3-30 -----	1-8
	-/--	

Further documents are listed in the continuation of Box C.

See patent family annex.

* Special categories of cited documents :

<p>"A" document defining the general state of the art which is not considered to be of particular relevance</p> <p>"E" earlier application or patent but published on or after the international filing date</p> <p>"L" document which may throw doubts on priority claim(s) or which is cited to establish the publication date of another citation or other special reason (as specified)</p> <p>"O" document referring to an oral disclosure, use, exhibition or other means</p> <p>"P" document published prior to the international filing date but later than the priority date claimed</p>	<p>"T" later document published after the international filing date or priority date and not in conflict with the application but cited to understand the principle or theory underlying the invention</p> <p>"X" document of particular relevance; the claimed invention cannot be considered novel or cannot be considered to involve an inventive step when the document is taken alone</p> <p>"Y" document of particular relevance; the claimed invention cannot be considered to involve an inventive step when the document is combined with one or more other such documents, such combination being obvious to a person skilled in the art</p> <p>"&" document member of the same patent family</p>
---	---

Date of the actual completion of the international search 15 January 2015	Date of mailing of the international search report 02/02/2015
--	--

Name and mailing address of the ISA/ European Patent Office, P.B. 5818 Patentlaan 2 NL - 2280 HV Rijswijk Tel. (+31-70) 340-2040, Fax: (+31-70) 340-3016	Authorized officer De Meester, Reni
--	--

INTERNATIONAL SEARCH REPORT

International application No
PCT/DE2014/000162

C(Continuation). DOCUMENTS CONSIDERED TO BE RELEVANT		
Category*	Citation of document, with indication, where appropriate, of the relevant passages	Relevant to claim No.
A	US 3 724 090 A (SMITH H) 3 April 1973 (1973-04-03) the whole document -----	1-8
A	US 4 246 836 A (SMITH JR HORACE L) 27 January 1981 (1981-01-27) the whole document -----	1-8
A	DE 30 02 610 A1 (CABINPLANT AS) 28 August 1980 (1980-08-28) the whole document -----	1-8
A	DE 12 27 840 B (HAAS FRIEDRICH MASCHF) 27 October 1966 (1966-10-27) cited in the application column 1, lines 1-17 column 1, line 38 - column 2, line 30 figures 1-2 -----	1-8
X	US 5 648 118 A (LIBORIUS ERIK [US]) 15 July 1997 (1997-07-15) figures 1,2,4,5,6,7 column 1, lines 10-15 column 2, line 33 - column 6, line 50 -----	9
A	US 4 096 792 A (SMITH JR HORACE L) 27 June 1978 (1978-06-27) figure 8 column 10, lines 24-32 -----	4,9,10
A	US 2008/203200 A1 (WALDRON MICHEL SIMON [GB] ET AL) 28 August 2008 (2008-08-28) the whole document -----	9,10
A	US 2003/190417 A1 (TAKEI NARIMICHI [JP] ET AL) 9 October 2003 (2003-10-09) the whole document -----	9,10

INTERNATIONAL SEARCH REPORT

Information on patent family members

International application No

PCT/DE2014/000162

Patent document cited in search report		Publication date	Patent family member(s)	Publication date
JP H0829057	A	02-02-1996	JP 3417669 B2 JP H0829057 A	16-06-2003 02-02-1996
US 4511093	A	16-04-1985	CA 1171640 A1 DE 3207112 A1 FR 2508154 A1 GB 2100610 A JP S58236 A JP S5943216 B2 US 4511093 A	31-07-1984 05-01-1983 24-12-1982 06-01-1983 05-01-1983 20-10-1984 16-04-1985
AT 331189	B	10-08-1976	AT 331189 B DE 2413506 A1	10-08-1976 02-01-1975
US 3724090	A	03-04-1973	NONE	
US 4246836	A	27-01-1981	NONE	
DE 3002610	A1	28-08-1980	DE 3002610 A1 DK 46379 A NL 8000507 A	28-08-1980 06-08-1980 07-08-1980
DE 1227840	B	27-10-1966	NONE	
US 5648118	A	15-07-1997	AT 159185 T AU 1889695 A DE 69500887 D1 EP 0749353 A1 JP H09509883 A US 5470387 A US 5648118 A WO 9524263 A1	15-11-1997 25-09-1995 20-11-1997 27-12-1996 07-10-1997 28-11-1995 15-07-1997 14-09-1995
US 4096792	A	27-06-1978	NONE	
US 2008203200	A1	28-08-2008	CN 101668583 A US 2008203200 A1	10-03-2010 28-08-2008
US 2003190417	A1	09-10-2003	EP 1312410 A1 JP 4663887 B2 JP 2002018266 A KR 20030007568 A US 2003190417 A1 WO 0183098 A1	21-05-2003 06-04-2011 22-01-2002 23-01-2003 09-10-2003 08-11-2001

The International Searching Authority has found that the international application contains multiple (groups of) inventions, as follows:

1. Claims 1-14

Rotary dryer star for segmenting a vortex chamber.

2. Claims 9, 10

Method for treating solid particles for the purpose of agglomeration, coating , layering, spray granulation or pelletization in a fluidization apparatus, in which the solid particles are sprayed while setting a specific spectrum of residence time, characterized in that the spectrum of residence time is at least in the range of 1:3.

Feld Nr. II Bemerkungen zu den Ansprüchen, die sich als nicht recherchierbar erwiesen haben (Fortsetzung von Punkt 2 auf Blatt 1)

Gemäß Artikel 17(2)a) wurde aus folgenden Gründen für bestimmte Ansprüche kein internationaler Recherchenbericht erstellt:

1. Ansprüche Nr. weil sie sich auf Gegenstände beziehen, zu deren Recherche diese Behörde nicht verpflichtet ist, nämlich

2. Ansprüche Nr. weil sie sich auf Teile der internationalen Anmeldung beziehen, die den vorgeschriebenen Anforderungen so wenig entsprechen, dass eine sinnvolle internationale Recherche nicht durchgeführt werden kann, nämlich

3. Ansprüche Nr. weil es sich dabei um abhängige Ansprüche handelt, die nicht entsprechend Satz 2 und 3 der Regel 6.4 a) abgefasst sind.

Feld Nr. III Bemerkungen bei mangelnder Einheitlichkeit der Erfindung (Fortsetzung von Punkt 3 auf Blatt 1)

Diese Internationale Recherchenbehörde hat festgestellt, dass diese internationale Anmeldung mehrere Erfindungen enthält:

siehe Zusatzblatt

1. Da der Anmelder alle erforderlichen zusätzlichen Recherchegebühren rechtzeitig entrichtet hat, erstreckt sich dieser internationale Recherchenbericht auf alle recherchierbaren Ansprüche.

2. Da für alle recherchierbaren Ansprüche die Recherche ohne einen Arbeitsaufwand durchgeführt werden konnte, der zusätzliche Recherchegebühr gerechtfertigt hätte, hat die Behörde nicht zur Zahlung solcher Gebühren aufgefordert.

3. Da der Anmelder nur einige der erforderlichen zusätzlichen Recherchegebühren rechtzeitig entrichtet hat, erstreckt sich dieser internationale Recherchenbericht nur auf die Ansprüche, für die Gebühren entrichtet worden sind, nämlich auf die Ansprüche Nr.

4. Der Anmelder hat die erforderlichen zusätzlichen Recherchegebühren nicht rechtzeitig entrichtet. Dieser internationale Recherchenbericht beschränkt sich daher auf die in den Ansprüchen zuerst erwähnte Erfindung; diese ist in folgenden Ansprüchen erfasst:

Bemerkungen hinsichtlich eines Widerspruchs

- Der Anmelder hat die zusätzlichen Recherchegebühren unter Widerspruch entrichtet und die gegebenenfalls erforderliche Widerspruchsgebühr gezahlt.
- Die zusätzlichen Recherchegebühren wurden vom Anmelder unter Widerspruch gezahlt, jedoch wurde die entsprechende Widerspruchsgebühr nicht innerhalb der in der Aufforderung angegebenen Frist entrichtet.
- Die Zahlung der zusätzlichen Recherchegebühren erfolgte ohne Widerspruch.

A. KLASSIFIZIERUNG DES ANMELDUNGSGEGENSTANDES INV. B01J8/38 B01J8/44 F26B3/08 F26B15/04 B01J2/16 ADD.		
Nach der Internationalen Patentklassifikation (IPC) oder nach der nationalen Klassifikation und der IPC		
B. RECHERCHIERTE GEBIETE Recherchierter Mindestprüfstoff (Klassifikationssystem und Klassifikationssymbole) B01J F26B		
Recherchierte, aber nicht zum Mindestprüfstoff gehörende Veröffentlichungen, soweit diese unter die recherchierten Gebiete fallen		
Während der internationalen Recherche konsultierte elektronische Datenbank (Name der Datenbank und evtl. verwendete Suchbegriffe) EPO-Internal, WPI Data		
C. ALS WESENTLICH ANGESEHENE UNTERLAGEN		
Kategorie*	Bezeichnung der Veröffentlichung, soweit erforderlich unter Angabe der in Betracht kommenden Teile	Betr. Anspruch Nr.
Y	JP H08 29057 A (SHIONOGI & CO) 2. Februar 1996 (1996-02-02) Abbildungen 1-2 Absätze [0004] - [0008], [0012] - [0015], [0019] - [0020] -----	1-8
Y	US 4 511 093 A (OHKOSHI TATSUO [JP] ET AL) 16. April 1985 (1985-04-16) Abbildung 6 Spalte 5, Zeilen 61-65 -----	1-8
A	AT 331 189 B (CHEMIEFASER LENZING AG [AT]) 10. August 1976 (1976-08-10) Abbildungen 1-4 Seite 4, Zeilen 3-30 ----- -/--	1-8
<input checked="" type="checkbox"/> Weitere Veröffentlichungen sind der Fortsetzung von Feld C zu entnehmen <input checked="" type="checkbox"/> Siehe Anhang Patentfamilie		
* Besondere Kategorien von angegebenen Veröffentlichungen : "A" Veröffentlichung, die den allgemeinen Stand der Technik definiert, aber nicht als besonders bedeutsam anzusehen ist "E" frühere Anmeldung oder Patent, die bzw. das jedoch erst am oder nach dem internationalen Anmeldedatum veröffentlicht worden ist "L" Veröffentlichung, die geeignet ist, einen Prioritätsanspruch zweifelhaft erscheinen zu lassen, oder durch die das Veröffentlichungsdatum einer anderen im Recherchenbericht genannten Veröffentlichung belegt werden soll oder die aus einem anderen besonderen Grund angegeben ist (wie ausgeführt) "O" Veröffentlichung, die sich auf eine mündliche Offenbarung, eine Benutzung, eine Ausstellung oder andere Maßnahmen bezieht "P" Veröffentlichung, die vor dem internationalen Anmeldedatum, aber nach dem beanspruchten Prioritätsdatum veröffentlicht worden ist "T" Spätere Veröffentlichung, die nach dem internationalen Anmeldedatum oder dem Prioritätsdatum veröffentlicht worden ist und mit der Anmeldung nicht kollidiert, sondern nur zum Verständnis des der Erfindung zugrundeliegenden Prinzips oder der ihr zugrundeliegenden Theorie angegeben ist "X" Veröffentlichung von besonderer Bedeutung; die beanspruchte Erfindung kann allein aufgrund dieser Veröffentlichung nicht als neu oder auf erfinderischer Tätigkeit beruhend betrachtet werden "Y" Veröffentlichung von besonderer Bedeutung; die beanspruchte Erfindung kann nicht als auf erfinderischer Tätigkeit beruhend betrachtet werden, wenn die Veröffentlichung mit einer oder mehreren Veröffentlichungen dieser Kategorie in Verbindung gebracht wird und diese Verbindung für einen Fachmann naheliegend ist "&" Veröffentlichung, die Mitglied derselben Patentfamilie ist		
Datum des Abschlusses der internationalen Recherche		Absenddatum des internationalen Recherchenberichts
15. Januar 2015		02/02/2015
Name und Postanschrift der Internationalen Recherchenbehörde Europäisches Patentamt, P.B. 5818 Patentlaan 2 NL - 2280 HV Rijswijk Tel. (+31-70) 340-2040, Fax: (+31-70) 340-3016		Bevollmächtigter Bediensteter De Meester, Reni

C. (Fortsetzung) ALS WESENTLICH ANGESEHENE UNTERLAGEN		
Kategorie*	Bezeichnung der Veröffentlichung, soweit erforderlich unter Angabe der in Betracht kommenden Teile	Betr. Anspruch Nr.
A	US 3 724 090 A (SMITH H) 3. April 1973 (1973-04-03) das ganze Dokument -----	1-8
A	US 4 246 836 A (SMITH JR HORACE L) 27. Januar 1981 (1981-01-27) das ganze Dokument -----	1-8
A	DE 30 02 610 A1 (CABINPLANT AS) 28. August 1980 (1980-08-28) das ganze Dokument -----	1-8
A	DE 12 27 840 B (HAAS FRIEDRICH MASCHF) 27. Oktober 1966 (1966-10-27) in der Anmeldung erwähnt Spalte 1, Zeilen 1-17 Spalte 1, Zeile 38 - Spalte 2, Zeile 30 Abbildungen 1-2 -----	1-8
X	US 5 648 118 A (LIBORIUS ERIK [US]) 15. Juli 1997 (1997-07-15) Abbildungen 1,2,4,5,6,7 Spalte 1, Zeilen 10-15 Spalte 2, Zeile 33 - Spalte 6, Zeile 50 -----	9
A	US 4 096 792 A (SMITH JR HORACE L) 27. Juni 1978 (1978-06-27) Abbildung 8 Spalte 10, Zeilen 24-32 -----	4,9,10
A	US 2008/203200 A1 (WALDRON MICHEL SIMON [GB] ET AL) 28. August 2008 (2008-08-28) das ganze Dokument -----	9,10
A	US 2003/190417 A1 (TAKEI NARIMICHI [JP] ET AL) 9. Oktober 2003 (2003-10-09) das ganze Dokument -----	9,10

INTERNATIONALER RECHERCHENBERICHT

Angaben zu Veröffentlichungen, die zur selben Patentfamilie gehören

Internationales Aktenzeichen

PCT/DE2014/000162

Im Recherchenbericht angeführtes Patentdokument	Datum der Veröffentlichung	Mitglied(er) der Patentfamilie	Datum der Veröffentlichung	
JP H0829057	A	02-02-1996	JP 3417669 B2 JP H0829057 A	16-06-2003 02-02-1996
US 4511093	A	16-04-1985	CA 1171640 A1 DE 3207112 A1 FR 2508154 A1 GB 2100610 A JP S58236 A JP S5943216 B2 US 4511093 A	31-07-1984 05-01-1983 24-12-1982 06-01-1983 05-01-1983 20-10-1984 16-04-1985
AT 331189	B	10-08-1976	AT 331189 B DE 2413506 A1	10-08-1976 02-01-1975
US 3724090	A	03-04-1973	KEINE	
US 4246836	A	27-01-1981	KEINE	
DE 3002610	A1	28-08-1980	DE 3002610 A1 DK 46379 A NL 8000507 A	28-08-1980 06-08-1980 07-08-1980
DE 1227840	B	27-10-1966	KEINE	
US 5648118	A	15-07-1997	AT 159185 T AU 1889695 A DE 69500887 D1 EP 0749353 A1 JP H09509883 A US 5470387 A US 5648118 A WO 9524263 A1	15-11-1997 25-09-1995 20-11-1997 27-12-1996 07-10-1997 28-11-1995 15-07-1997 14-09-1995
US 4096792	A	27-06-1978	KEINE	
US 2008203200	A1	28-08-2008	CN 101668583 A US 2008203200 A1	10-03-2010 28-08-2008
US 2003190417	A1	09-10-2003	EP 1312410 A1 JP 4663887 B2 JP 2002018266 A KR 20030007568 A US 2003190417 A1 WO 0183098 A1	21-05-2003 06-04-2011 22-01-2002 23-01-2003 09-10-2003 08-11-2001

WEITERE ANGABEN

PCT/ISA/ 210

Die internationale Recherchenbehörde hat festgestellt, dass diese internationale Anmeldung mehrere (Gruppen von) Erfindungen enthält, nämlich:

1. Ansprüche: 1-8

Rotationstrocknersten zur Segmentierung einer Wirbelkammer

2. Ansprüche: 9, 10

Verfahren zur Behandlung von Feststoffpartikeln zum Zwecke der Agglomeration, des Coating, des Layering, der Sprühgranulation oder der Pelletierung in einem Fluidisierungsapparat, in dem die Feststoffpartikel bei Einstellung eines bestimmten Verweilzeitspektrum besprüht werden, dadurch gekennzeichnet, dass das Verweilzeitspektrum mindestens eine Spanne von 1:3 aufweist.
