



# (12)实用新型专利

(10)授权公告号 CN 206799637 U

(45)授权公告日 2017.12.26

(21)申请号 201720431094.7

C12M 1/04(2006.01)

(22)申请日 2017.04.22

C12M 1/02(2006.01)

(73)专利权人 山东百德生物科技有限公司

C12M 1/00(2006.01)

地址 261107 山东省潍坊市寒亭区固堤街办泊子社区

A23K 10/12(2016.01)

(72)发明人 季维峰 张喜庆 韩文立 何永聚  
张宏灿

(74)专利代理机构 潍坊正信致远知识产权代理有限公司 37255

代理人 王伟霞

(51)Int.Cl.

C12M 1/38(2006.01)

C12M 1/36(2006.01)

C12M 1/34(2006.01)

C12M 1/16(2006.01)

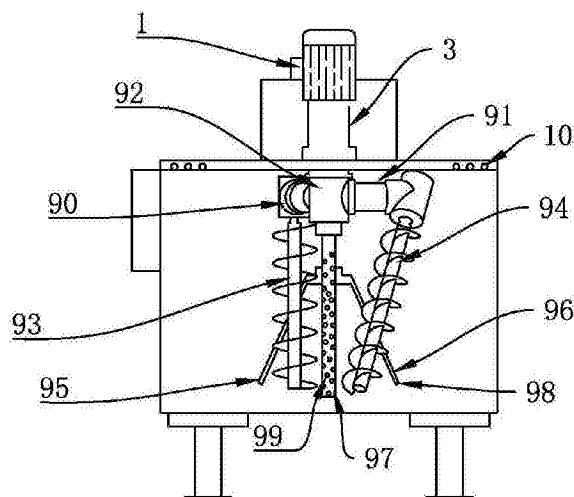
权利要求书1页 说明书4页 附图1页

(54)实用新型名称

一种多功能集成化固态发酵装置

(57)摘要

本实用新型公开了一种多功能集成化固态发酵装置,包括设置有夹层的密封的壳体,壳体顶部设有固态物料进料口和排气口,底部设有固态物料出料口;壳体顶部设有喷洒装置,喷洒装置包括内置于所述壳体顶部夹层的盘管,盘管固定连接所述壳体上,并在所述壳体顶部内侧面设置有若干喷液口,盘管还外接有储液装置。本实用新型能够实现自动搅拌、温度控制;搅拌通气效果好,保证固态发酵的质量。



1. 一种多功能集成化固态发酵装置,其特征在于,包括设置有夹层的密封的壳体,所述壳体顶部设有固态物料进料口和排气口,底部设有固态物料出料口;所述壳体顶部设有喷洒装置,所述喷洒装置包括内置于所述壳体顶部夹层的盘管,所述盘管固定连接到所述壳体上,并在所述壳体顶部内侧面设置有若干喷液口,所述盘管还外接有储液装置。

2. 如权利要求1所述的多功能集成化固态发酵装置,其特征在于:所述壳体内部还设有搅拌装置和送风装置;所述搅拌装置、送风装置和喷洒装置电连接到控制器。

3. 如权利要求2所述的多功能集成化固态发酵装置,其特征在于:所述搅拌装置包括位于壳体上部的电机和减速机,所述电机下部电连接所述减速机,所述减速机连接有设在壳体内部的主臂,所述主臂分别连接有第一横臂、第二横臂、第一刮料臂和第二刮料臂;所述第一横臂、第二横臂分别固定连接有第一搅拌臂、第二搅拌臂;所述第一搅拌臂、第二搅拌臂均具有螺旋状桨叶。

4. 如权利要求2所述的多功能集成化固态发酵装置,其特征在于:所述送风装置包括气体输送装置和热风输送装置,所述气体输送装置包括分别设置在搅拌装置的所述主臂、第一横臂、第二横臂、第一刮料臂和第二刮料臂内相互连通的风道,和从所述主臂延伸下来的中空锥体内的风道,所述风道连通到外置的风机;所述第一刮料臂的底端和所述第二刮料臂的中部分别设置有出风口,所述中空锥体上设置有若干排气孔;所述热风输送装置包括开设在所述壳体底部的热风进口以及外置的风机和加热控制系统。

5. 如权利要求1所述的多功能集成化固态发酵装置,其特征在于:所述固态物料进料口、固态物料出料口通过气压撑封堵。

6. 如权利要求1所述的多功能集成化固态发酵装置,其特征在于:所述壳体的夹层内设置有水循环盘管。

7. 如权利要求1所述的多功能集成化固态发酵装置,其特征在于:所述壳体上还安装有液位计、温度传感器。

## 一种多功能集成化固态发酵装置

### 技术领域

[0001] 本实用新型属于生物发酵设备技术领域,涉及一种多功能集成化固态发酵装置。

### 背景技术

[0002] 近十年来,随着人们对健康要求的加强,食品安全问题已被广泛关注,其中对畜禽产品的质量也提出了更高的要求,违禁药物、抗生素残留等对畜牧业的可持续发展带来了严重危害,国家对中兽药散剂\饲料添加剂产品配方中随意添加抗生素等违禁药品的监管也越来越严,“饲料禁抗”已经成为国内外畜牧业发展的必然趋势,各类企业一方面要保证产品质量,另一方面要满足市场对于功效的要求,同时还要考虑到生产成本问题,各类企业的产品普遍面临着转型升级。微生物固态发酵以其独特的优势(投资少、污染少、产能高等)在畜牧、食品、医药等领域大量应用,但是规模化微生物固态发酵生产线技术,由于涉及菌种、工艺、设备、投资等问题,未有较大的发展。因此,发展优质的发酵工艺及发酵装置就成了目前亟待解决的问题。

### 发明内容

[0003] 本实用新型所要解决的技术问题是:提供一种多功能集成化固态发酵装置,能够实现自动搅拌、温度控制;搅拌通气效果好,保证固态发酵的质量。

[0004] 一种多功能集成化固态发酵装置,包括设置有夹层的密封的壳体,壳体顶部设有固态物料进料口和排气口,底部设有固态物料出料口;壳体顶部设有喷洒装置,喷洒装置包括内置于所述壳体顶部夹层的盘管,盘管固定连接到所述壳体上,并在所述壳体顶部内侧面设置有若干喷液口,盘管还外接有储液装置。

[0005] 优选的,所述的壳体内部还设有搅拌装置和送风装置;搅拌装置、送风装置和喷洒装置电连接到控制器。

[0006] 优选的,所述的搅拌装置包括位于壳体上部的电机和减速机,电机下部电连接减速机,减速机连接有设在壳体内部的主臂,主臂分别连接有第一横臂、第二横臂、第一刮料臂和第二刮料臂;第一横臂、第二横臂分别固定连接有第一搅拌臂、第二搅拌臂;第一搅拌臂、第二搅拌臂均具有螺旋状桨叶。第一横臂连接至主臂中部、与主臂垂直,第一搅拌臂与主臂平行,第二横臂连接至主臂中部并与主臂垂直,第二搅拌臂与主臂之间具有夹角。夹角为30~60度。

[0007] 优选的,所述的送风装置包括气体输送装置和热风输送装置,气体输送装置包括分别设置在搅拌装置的主臂、第一横臂、第二横臂、第一刮料臂和第二刮料臂内相互连通的风道,和从主臂延伸下来的中空锥体内的风道,风道连通到外置的风机;第一刮料臂的底端和第二刮料臂的中部分别设置有出风口,中空锥体上设置有若干排气孔;热风输送装置包括开设在所述壳体底部的热风进口以及外置的风机和加热控制系统

[0008] 优选的,所述的固态物料进料口、固态物料出料口通过气压撑封堵;气压撑包括盖板、支撑杆,盖板一端与进料口边缘铰接,盖板中部与支撑杆一端铰接,支撑杆另一端连接

减速机。此结构可以帮助提高物料处理设备的密封效果且保持壳体空间具有一定压力。

[0009] 优选的,所述的排气口通过管道连接到抽风机,抽风机连接到控制器,降温时打开,便于排气。

[0010] 优选的,所述的壳体的夹层内设置有水循环盘管,保证夹层水温受热均匀,并且壳体下端有端口可连接外部加热装置,快速升温;壳体上还安装有液位计、温度传感器。

[0011] 优选的,所述的送风装置还包括电热风炉,电热风炉设置在风机与壳体之间;送风装置可以直接选择采用风机,优选为罗茨风机送风,给物料通入空气,满足处理过程中对氧气等的需求;或者根据需要再连接上电热风炉,给装置内送入热风,对物料进行加热处理。

[0012] 送风装置、储液装置、电机分别与控制器连接,可实现处理设备按照设定需求自动控制、运行,壳体上安装有液位计、温度传感器,以准确地获得壳体内物料的实时液位、温度;壳体下部侧壁上设置有热风进口,与中空椎体一起可以根据需要供给物料热气或者冷气,可以使物料加热或者通气更均匀,保证灭菌的效果,同时夹层内循环水也是可以调节温度的,可以有效的调整物料的温度;喷洒装置可以根据需要使壳体内形成湿润的环境,或均匀喷洒活化后的菌剂。

[0013] 搅拌臂极大地提高了搅拌效果,搅拌彻底、不留死角,充分利用所有物料,节约物料资源。主臂、第一横臂、第二横臂、刮料臂不仅起到搅拌的作用,还可根据需要供风,改变物料温度,实现杀菌、干燥等功能。送风出口设置在刮料臂的底端,加上中空椎体上若干的排气孔,可以保证通风的均匀性。送风出口和排气孔可以选择输入加热或者不加热的气体(如热蒸汽、热空气、空气、氧气、氮气等),如果工艺同时需要加热和通入特定的气体,可以选择使用电加热系统来进行加热,送风装置输入特别需要的气体。

[0014] 优选的,所述的温度传感器探头伸入至壳体内壁。检测物料的实时温度。

[0015] 本实用新型的有益效果是:

[0016] 1、装置具自动控制功能,可以任意设定设备启动关闭时间,以及各功能的工作时间,根据设置好的程序记忆,一键启动,自动搅拌、自动控制温度、自动供氧,无需专人看管,节省人力物力。

[0017] 2、自动温度控制:能准确的显示物料和设备夹层内水温度,并能根据预先设定的温度,自动控制对物料进行加热,热分布均匀,温差小,加热效果好,发酵条件适宜,益生菌增殖迅速。

[0018] 3、自动搅拌控制:搅拌动力充足,搅拌过程中物料在设备内均匀翻滚、移位搅拌效果好,无死角;另外,搅拌装置与送风装置一起保证物料内通气均匀。

[0019] 总之,本装置能够实现自动搅拌、温度控制;搅拌通气效果好,保证固态发酵的质量。

## 附图说明

[0020] 图1是本实用新型实施例的装置主视结构示意图;

[0021] 图2是本实用新型实施例的电机、减速机、壳体及其内部结构示意图;

[0022] 图中,1-电机;20-盖板;21-支撑杆;22-固态物料进料口;23-固态物料出料口;3-减速机;4-壳体;5-液位计;6-控制器;7-温度传感器;8-热风进口;90-第一横臂;91-第二横臂;92-主臂;93-第一搅拌臂;94-第二搅拌臂;95-第一刮料臂;96-第二刮料臂;97-中空锥

体;98-送风出口;99-排气孔;10-喷洒装置。

### 具体实施方式

[0023] 下面结合附图和实施例,进一步阐述本实用新型。

[0024] 实施例一:

[0025] 如图1和图2所示,一种多功能集成化固态发酵装置,包括设置有夹层的密封的壳体4,壳体顶部设有电机1、减速机3、送风装置、喷洒装置10、固态物料进料口22和排气口,壳体4内部设有搅拌装置;壳体4底部开设有固态物料出料口23,固态物料进料口22、固态物料出料口23通过气压撑封堵,气压撑包括盖板20、支撑杆21,盖板20一端与进料口22边缘铰接、中部与支撑杆21一端铰接,支撑杆21另一端连接减速机3;排气口通过管道连接到抽风机,抽风机连接到控制器6;壳体4下部侧壁上还设置有热风进口8,热风进口8通过风管连接到电加热系统;壳体4的夹层内设置有水循环盘管;壳体4上还安装有液位计5、温度传感器7;送风装置、电机1和喷洒装置分别电连接到控制器6;

[0026] 喷洒装置10包括内置于壳体顶部夹层的盘管,盘管固定连接到壳体上,并在壳体顶部内侧面设置有若干喷液口,盘管还外接有储液装置;

[0027] 搅拌装置包括第一搅拌臂93和第二搅拌臂94,减速机3连接有主臂92,主臂92分别连接第一横臂90、第二横臂91、第一刮料臂95、第二刮料臂96和中空锥体97;中空锥体97设置在壳体内腔中央位置,沿主臂92向下延伸,锥体上有若干排气孔99;第一横臂90、第二横臂91分别固定连接第一搅拌臂93、第二搅拌臂94;电机1驱动主臂92自转,主臂92带动第一搅拌臂93、第二搅拌臂94、第一刮料臂95和第二刮料臂96和中空锥体97绕主臂92轴线公转,电机1驱动第一搅拌臂93、第二搅拌臂94自转,主臂92、第一横臂90、第二横臂91、第一刮料臂95、第二刮料臂96和中空锥体97内开有相互连通的风道,风道连通送风装置和壳体内腔;送风装置包括外置的风机;风道的送风出口98设置在第一、二刮料臂的底端;第一搅拌臂93、第二搅拌臂94均具有螺旋状桨叶。

[0028] 在所述壳体4上部中央位置由上而下设有电机1和减速机3,所述壳体4外壁由上而下分布有液位计5,温度传感器7,温度传感器7分为物料温度传感器和加热温度传感器,根据输入参数自动控制搅拌装置,电加热系统,以及固态物料进料口22和固态物料出料口23。进、出料口硅胶垫密封可厌氧处理,壳体4为外筒内锥式设计,物料无粘壁、无死角,出料彻底无残留;控制器6可查看电压、物料温度、加热温度,根据工艺需求可调节自动搅拌、自动加热、自动补气,一键式开启关闭进出料口,超温自动报警,无需专人看管,省时省力,降低使用成本。

[0029] 搅拌装置采用行星式搅拌加锥体刮料臂,变速箱内外轴双输出,带动搅拌轴围绕中轴线公转的同时高速自转,壳体4内一部分物料沿桶壁作径向运动,一部分物料沿螺旋桨叶上升抛散,将底部物料翻动至顶部,不断扩散、复合,在短时间内就可将物料混合均匀,锥体刮料臂加装软体设计,主要作用于底部物料配合搅拌,出料彻底、无死角,此搅拌方式适应各种固体有机物的搅拌发酵等。

[0030] 壳体1为圆柱状夹层水套结构,电加热系统通过电控制系统控制热风炉和罗茨风机、物料温度传感器、加热温度传感器等设施,所以可以自动调节物料温度。

[0031] 工作中要经常查看液位计,检查加热系统是否缺水;气管、水管有无滴漏现象,电

控工作是否正常,保持设备内外清洁干净。

[0032] 具体操作流程如下:

[0033] 1、开机前检查减速机润滑油位等需要检查到位的内容。

[0034] 2、开启电源总开关,观察各功能指示灯工作是否正常点亮。

[0035] 3、投物料到所述发酵设备中,所述混合料体积不超过发酵设备体积的70%,充分搅拌混匀;

[0036] 4、调节物料的含水量,并搅拌混匀;

[0037] 5、加热物料高温熟化30分钟,然后开启风冷机水冷循环降温系统降温至30~45℃。

[0038] 6、按物料总重量投入一定比例的饲用益生菌剂,充分搅拌混匀;

[0039] 7、调节搅拌时间,搅拌时一直通气,控制转速和加热温度;

[0040] 8、经发酵后,益生菌大量繁殖,pH值4.0~5.0,具酸香味,检测达到无害化指标,经过筛分后得复合微生态制剂。

[0041] 应理解,这些实施例仅用于说明本实用新型而不用于限制本实用新型的范围。此外应理解,在阅读了本实用新型讲授的内容之后,本领域技术人员可以对本实用新型作各种改动或修改,这些等价形式同样落于本申请所附权利要求书所限定的范围。

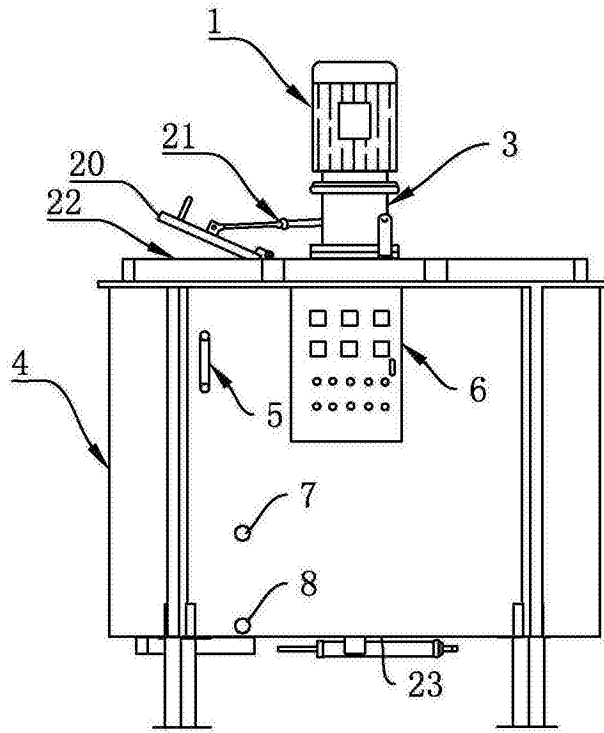


图1

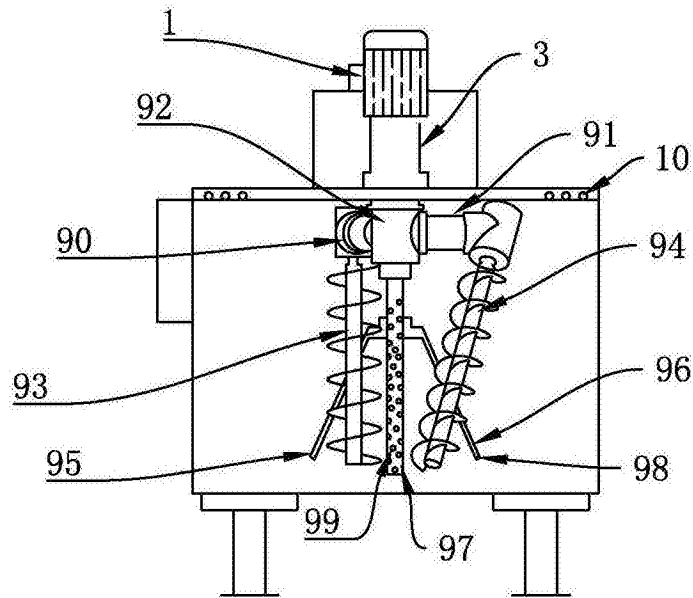


图2